



(12) 实用新型专利

(10) 授权公告号 CN 201779532 U

(45) 授权公告日 2011. 03. 30

(21) 申请号 201020501767. X

(22) 申请日 2010. 08. 20

(73) 专利权人 张云锋

地址 277000 山东省枣庄市薛城奚仲中学

(72) 发明人 张云锋

(51) Int. Cl.

F21S 6/00 (2006. 01)

F21V 33/00 (2006. 01)

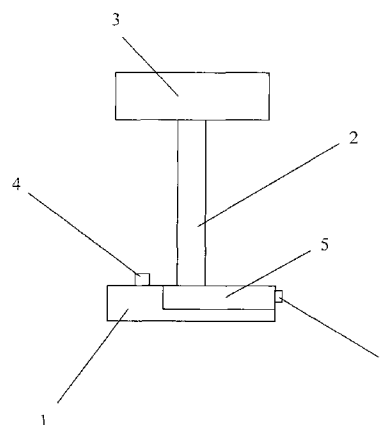
权利要求书 1 页 说明书 1 页 附图 1 页

(54) 实用新型名称

新型台灯

(57) 摘要

一种新型台灯,其特征在於:底座 1 与支架 2 相连,支架 2 与台灯 3 相连,底座 1 与开关 4 相连,底座 1 与放文具的抽屉 5 相连,放文具的抽屉 5 与把手 6 相连。提供一种可以放文具的台灯。



1. 一种新型台灯,其特征在于:底座 1 与支架 2 相连,支架 2 与台灯 3 相连,底座 1 与开关 4 相连,底座 1 与放文具的抽屉 5 相连,放文具的抽屉 5 与把手 6 相连。

新型台灯

技术领域

[0001] 本实用新型涉及一种台灯。

背景技术

[0002] 现有台灯没有放文具的功能。

发明内容

[0003] 本实用新型的目的就是要解决现有技术中,一般台灯没有放文具功能的问题,提供一种可以放文具的台灯。

[0004] 本实用新型采用的技术方案是:一种新型台灯,其特征在于:底座 1 与支架 2 相连,支架 2 与台灯 3 相连,底座 1 与开关 4 相连,底座 1 与放文具的抽屉 5 相连,放文具的抽屉 5 与把手 6 相连。

[0005] 本实用新型的有益效果是:提供一种可以放文具的台灯。

附图说明

[0006] 下面结合附图和实施例对本实用新型作进一步详细说明。

[0007] 图为本实用新型的结构示意图。

[0008] 图中:1、底座,2、支架,3、台灯,4、开关,5、放文具的抽屉,6、把手。

具体实施方式

[0009] 如图,一种新型台灯,其特征在于:底座 1 与支架 2 相连,支架 2 与台灯 3 相连,底座 1 与开关 4 相连,底座 1 与放文具的抽屉 5 相连,放文具的抽屉 5 与把手 6 相连。

[0010] 提供一种可以放文具的台灯。

