



(12) 实用新型专利

(10) 授权公告号 CN 205197492 U

(45) 授权公告日 2016. 05. 04

(21) 申请号 201520828528. 8

(22) 申请日 2015. 10. 26

(73) 专利权人 李全斌

地址 100072 北京市丰台区杜家坎十九号院

专利权人 段晓阳

(72) 发明人 李全斌 段晓阳

(51) Int. Cl.

A47B 83/02(2006. 01)

A47B 19/00(2006. 01)

A47B 19/10(2006. 01)

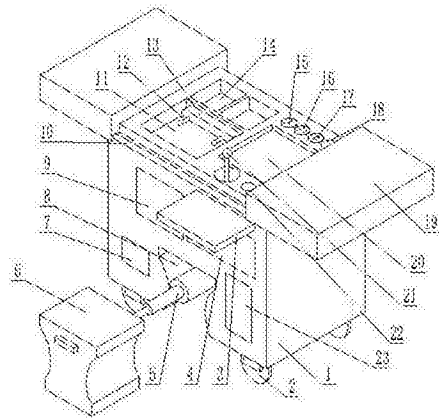
权利要求书1页 说明书3页 附图2页

(54) 实用新型名称

一种教学用组合式多媒体讲桌

(57) 摘要

本实用新型涉及教育教学领域,更具体地说是一种教学用组合式多媒体讲桌,教学用组合式多媒体讲桌功能齐全,实用性好,方便老师教学。座椅槽设置在箱体的中间,第一伸缩杆的后端设置在座椅槽的内部,第三伸缩杆的前端固定连接在座椅上。键盘托盘、电脑显示屏柜、下储物柜、上储物柜和主机柜均设置在箱体的前端,放书槽、压书棒、压书辊、容纳槽、三孔插座、两孔插座、笔记本电脑接口、水杯放置槽、透明塑料板、美克风和红外线笔放置槽均设置在箱体的上端。教学用组合式多媒体讲桌在不使用的情况下,座椅设置在座椅槽的内部,两个上盖之间互相接触。



1. 一种教学用组合式多媒体讲桌,包括箱体(1)、万向轮(2)、键盘托盘(3)、电脑显示屏柜(4)、伸缩机构(5)、座椅(6)、下储物柜(7)、座椅槽(8)、上储物柜(9)、滑轨(10)、放书槽(11)、压书棒(12)、压书辊(13)、容纳槽(14)、三孔插座(15)、两孔插座(16)、笔记本电脑接口(17)、水杯放置槽(18)、上盖(19)、透明塑料板(20)、麦克风(21)、红外线笔放置槽(22)和主机柜(23),其特征在于:伸缩机构(5)包括第一伸缩杆(5-1)、第二伸缩杆(5-2)和第三伸缩杆(5-3),第三伸缩杆(5-3)插装在第二伸缩杆(5-2)中,第二伸缩杆(5-2)插装在第一伸缩杆(5-1)中;

万向轮(2)固定连接在箱体(1)的底端;座椅槽(8)设置在箱体(1)的前端,并且座椅槽(8)位于箱体(1)的中间;第一伸缩杆(5-1)的后端设置在座椅槽(8)的内部,第三伸缩杆(5-3)的前端固定连接在座椅(6)上;键盘托盘(3)、电脑显示屏柜(4)、下储物柜(7)、上储物柜(9)和主机柜(23)均设置在箱体(1)的前端,并且下储物柜(7)位于上储物柜(9)的下方,主机柜(23)位于电脑显示屏柜(4)的下方,键盘托盘(3)位于电脑显示屏柜(4)的上方,下储物柜(7)位于座椅槽(8)的左侧,主机柜(23)位于座椅槽(8)的右侧;放书槽(11)、压书棒(12)、压书辊(13)、容纳槽(14)、三孔插座(15)、两孔插座(16)、笔记本电脑接口(17)、水杯放置槽(18)、透明塑料板(20)、麦克风(21)和红外线笔放置槽(22)均设置在箱体(1)的上端,并且放书槽(11)和容纳槽(14)均位于透明塑料板(20)的左侧;放书槽(11)位于容纳槽(14)的前端,压书辊(13)设置在放书槽(11)的后端,压书棒(12)有两个,两个压书棒(12)分布设置在压书辊(13)的左右两端;麦克风(21)和红外线笔放置槽(22)均设置在透明塑料板(20)的前端,并且麦克风(21)位于红外线笔放置槽(22)的左侧;三孔插座(15)、两孔插座(16)、笔记本电脑接口(17)和水杯放置槽(18)均设置在透明塑料板(20)的后端,并且从左向右依次为三孔插座(15)、两孔插座(16)、笔记本电脑接口(17)和水杯放置槽(18);滑轨(10)有两个,均设置在箱体(1)的上端,并且分别位于箱体(1)的前后两端;上盖(19)有两个,分别设置在箱体(1)的左右两端,并且上盖(19)与滑轨(10)相配合;

教学用组合式多媒体讲桌在不使用的情况下,座椅(6)设置在座椅槽(8)的内部,两个上盖(19)之间互相接触,放书槽(11)、压书棒(12)、压书辊(13)、容纳槽(14)、三孔插座(15)、两孔插座(16)、笔记本电脑接口(17)、水杯放置槽(18)、透明塑料板(20)、麦克风(21)和红外线笔放置槽(22)均在上盖(19)的内部。

2. 根据权利要求1所述的一种教学用组合式多媒体讲桌,其特征在于:所述的万向轮(2)有四个,并且均匀的分布在箱体(1)的底端。

3. 根据权利要求1所述的一种教学用组合式多媒体讲桌,其特征在于:所述的座椅(6)与座椅槽(8)的形状相同,并且大小相等。

4. 根据权利要求1所述的一种教学用组合式多媒体讲桌,其特征在于:所述的容纳槽(14)有两个。

## 一种教学用组合式多媒体讲桌

### 技术领域

[0001] 本实用新型涉及教育教学领域,更具体地说涉及一种教学用组合式多媒体讲桌。

### 背景技术

[0002] 随着现代化科学技术的进步,利用多媒体授课已经越来越得到教育界的普遍共识。多媒体教学是指在教学过程中,根据教学目标和教学对象的特点,通过教学设计,合理选择和运用现代教学媒体,并与传统教学手段有机组合,共同参与教学全过程,以多种媒体信息作用于学生,形成合理的教学过程结构,达到最优化的教学效果。因此,多媒体讲桌是教育教学中不可缺少的一部分。但目前被普遍使用的多媒体讲桌功能单一,教师在讲课时得手握麦克风,书本放在讲桌上很容易自动合上,教师上课带的包没有地方放置,教师携带的水杯没有地方放置,容易打翻引起事故。同时,也不适应教育教学的需要。针对现有多媒体讲桌功能单一和存在的不足,设计一款适合教学用组合式多媒体讲桌很有必要。

### 发明内容

[0003] 本实用新型主要解决的技术问题是:提供一种教学用组合式多媒体讲桌,教学用组合式多媒体讲桌功能齐全,实用性好,方便老师教学。

[0004] 为解决上述技术问题,本实用新型涉及教育教学领域,更具体地说是一种教学用组合式多媒体讲桌,包括箱体、万向轮、键盘托盘、电脑显示屏柜、伸缩机构、座椅、下储物柜、座椅槽、上储物柜、滑轨、放书槽、压书棒、压书辊、容纳槽、三孔插座、两孔插座、笔记本电脑接口、水杯放置槽、上盖、透明塑料板、麦克风、红外线笔放置槽和主机柜,教学用组合式多媒体讲桌功能齐全,实用性好,方便老师教学。

[0005] 伸缩机构包括第一伸缩杆、第二伸缩杆和第三伸缩杆,第三伸缩杆插装在第二伸缩杆中,第二伸缩杆插装在第一伸缩杆中。

[0006] 万向轮固定连接在箱体的底端。座椅槽设置在箱体的前端,并且座椅槽位于箱体的中间。第一伸缩杆的后端设置在座椅槽的内部,第三伸缩杆的前端固定连接在座椅上。键盘托盘、电脑显示屏柜、下储物柜、上储物柜和主机柜均设置在箱体的前端,并且下储物柜位于上储物柜的下方,主机柜位于电脑显示屏柜的下方,键盘托盘位于电脑显示屏柜的上方,下储物柜位于座椅槽的左侧,主机柜位于座椅槽的右侧。放书槽、压书棒、压书辊、容纳槽、三孔插座、两孔插座、笔记本电脑接口、水杯放置槽、透明塑料板、麦克风和红外线笔放置槽均设置在箱体的上端,并且放书槽和容纳槽均位于透明塑料板的左侧。放书槽位于容纳槽的前端,压书辊设置在放书槽的后端,压书棒有两个,两个压书棒分布设置在压书辊的左右两端。麦克风和红外线笔放置槽均设置在透明塑料板的前端,并且麦克风位于红外线笔放置槽的左侧。三孔插座、两孔插座、笔记本电脑接口和水杯放置槽均设置在透明塑料板的后端,并且从左向右依次为三孔插座、两孔插座、笔记本电脑接口和水杯放置槽。滑轨有两个,均设置在箱体的上端,并且分别位于箱体的前后两端。上盖有两个,分别设置在箱体的左右两端,并且上盖与滑轨相配合。

[0007] 教学用组合式多媒体讲桌在不使用的情况下,座椅设置在座椅槽的内部,两个上盖之间互相接触,放书槽、压书棒、压书辊、容纳槽、三孔插座、两孔插座、笔记本电脑接口、水杯放置槽、透明塑料板、美克风和红外线笔放置槽均在上盖的内部。

[0008] 作为本技术方案的进一步优化,本实用新型一种教学用组合式多媒体讲桌所述的万向轮有四个,并且均匀的分布在箱体的底端。

[0009] 作为本技术方案的进一步优化,本实用新型一种教学用组合式多媒体讲桌所述的座椅与座椅槽的形状相同,并且大小相等。

[0010] 作为本技术方案的进一步优化,本实用新型一种教学用组合式多媒体讲桌所述的容纳槽有两个。

[0011] 本实用新型一种教学用组合式多媒体讲桌的有益效果为:

[0012] 本实用新型一种教学用组合式多媒体讲桌,教学用组合式多媒体讲桌功能齐全,实用性好,方便老师教学。

### 附图说明

[0013] 下面结合附图和具体实施方法对本实用新型做进一步详细的说明。

[0014] 图 1 为本实用新型一种教学用组合式多媒体讲桌在打开状态下的结构示意图。

[0015] 图 2 为本实用新型一种教学用组合式多媒体讲桌在闭合状态下的结构示意图。

[0016] 图 3 为本实用新型一种教学用组合式多媒体讲桌的伸缩机构 5 的结构示意图。

[0017] 图中:箱体 1;万向轮 2;键盘托盘 3;电脑显示屏柜 4;伸缩机构 5;第一伸缩杆 5-1;第二伸缩杆 5-2;第三伸缩杆 5-3;座椅 6;下储物柜 7;座椅槽 8;上储物柜 9;滑轨 10;放书槽 11;压书棒 12;压书辊 13;容纳槽 14;三孔插座 15;两孔插座 16;笔记本电脑接口 17;水杯放置槽 18;上盖 19;透明塑料板 20;美克风 21;红外线笔放置槽 22;主机柜 23。

### 具体实施方式

[0018] 具体实施方式一:

[0019] 下面结合图 1、2、3 说明本实施方式,本实用新型涉及教育教学领域,更具体地说是一种教学用组合式多媒体讲桌,包括:箱体 1、万向轮 2、键盘托盘 3、电脑显示屏柜 4、伸缩机构 5、座椅 6、下储物柜 7、座椅槽 8、上储物柜 9、滑轨 10、放书槽 11、压书棒 12、压书辊 13、容纳槽 14、三孔插座 15、两孔插座 16、笔记本电脑接口 17、水杯放置槽 18、上盖 19、透明塑料板 20、美克风 21、红外线笔放置槽 22 和主机柜 23,教学用组合式多媒体讲桌功能齐全,实用性好,方便老师教学。

[0020] 伸缩机构 5 包括第一伸缩杆 5-1、第二伸缩杆 5-2 和第三伸缩杆 5-3,第三伸缩杆 5-3 插装在第二伸缩杆 5-2 中,第二伸缩杆 5-2 插装在第一伸缩杆 5-1 中,通过调节第三伸缩杆 5-3 插装在第二伸缩杆 5-2 的深度以及第二伸缩杆 5-2 插装在第一伸缩杆 5-1 的深度,从而使得座椅 6 放置在座椅槽 8 中或者座椅 6 伸出座椅槽 8。

[0021] 万向轮 2 固定连接在箱体 1 的底端,万向轮 2 方便教学用组合式多媒体讲桌的移动。座椅槽 8 设置在箱体 1 的前端,并且座椅槽 8 位于箱体 1 的中间,座椅槽 8 用于放置座椅 6,使得教学用组合式多媒体讲桌在不使用时整齐美观。第一伸缩杆 5-1 的后端设置在座椅槽 8 的内部,第三伸缩杆 5-3 的前端固定连接在座椅 6 上。在需使用座椅 6 时,拉出座椅

6。键盘托盘 3、电脑显示屏柜 4、下储物柜 7、上储物柜 9 和主机柜 23 均设置在箱体 1 的前端,并且下储物柜 7 位于上储物柜 9 的下方,主机柜 23 位于电脑显示屏柜 4 的下方,键盘托盘 3 位于电脑显示屏柜 4 的上方,下储物柜 7 位于座椅槽 8 的左侧,主机柜 23 位于座椅槽 8 的右侧。键盘托盘 3 用于放置键盘,电脑显示屏柜 4 用于放置电脑显示屏,下储物柜 7 用于放置班级资料,上储物柜 9 用于存放老师上课携带的包和其他物品,主机柜 23 用于放置电脑主机。放书槽 11、压书棒 12、压书辊 13、容纳槽 14、三孔插座 15、两孔插座 16、笔记本电脑接口 17、水杯放置槽 18、透明塑料板 20、麦克风 21 和红外线笔放置槽 22 均设置在箱体 1 的上端,并且放书槽 11 和容纳槽 14 均位于透明塑料板 20 的左侧。放书槽 11 位于容纳槽 14 的前端,压书辊 13 设置在放书槽 11 的后端,压书棒 12 有两个,两个压书棒 12 分布设置在压书辊 13 的左右两端。放书槽 11 用于放置课件书本,压书棒 12 将翻开的书本压住,避免书本自动合上影响老师讲课。容纳槽 14 用于放置粉笔和其他杂物,使得整个多媒体将桌面更加整洁。麦克风 21 和红外线笔放置槽 22 均设置在透明塑料板 20 的前端,并且麦克风 21 位于红外线笔放置槽 22 的左侧。麦克风 21 用于扩音,红外线笔放置槽 22 用于放置红外线笔,避免红外线笔跌落被摔坏。三孔插座 15、两孔插座 16、笔记本电脑接口 17 和水杯放置槽 18 均设置在透明塑料板 20 的后端,并且从左向右依次为三孔插座 15、两孔插座 16、笔记本电脑接口 17 和水杯放置槽 18。三孔插座 15 和两孔插座 16 均用于插线,为其他设备提供电源。笔记本电脑接口 17 用于连接笔记本电脑,水杯放置槽 18 用于放置水杯,防止水杯打翻引起事故。滑轨 10 有两个,均设置在箱体 1 的上端,并且分别位于箱体 1 的前后两端,上盖 19 有两个,分别设置在箱体 1 的左右两端,并且上盖 19 与滑轨 10 相配合,滑轨 10 的设置方便上盖 19 的打开与关闭,上盖 19 有效的防止杂物掉进教学用组合式多媒体讲桌,影响教学用组合式多媒体讲桌的正常使用。

[0022] 教学用组合式多媒体讲桌在不使用的情况下,座椅 6 设置在座椅槽 8 的内部,两个上盖 19 之间互相接触,放书槽 11、压书棒 12、压书辊 13、容纳槽 14、三孔插座 15、两孔插座 16、笔记本电脑接口 17、水杯放置槽 18、透明塑料板 20、麦克风 21 和红外线笔放置槽 22 均在上盖 19 的内部。

[0023] 具体实施方式二:

[0024] 下面结合图 1、2、3 说明本实施方式,本实施方式对实施方式一作进一步说明,所述的万向轮 2 有四个,并且均匀的分布在箱体 1 的底端,使得教学用组合式多媒体讲桌支撑稳定。

[0025] 具体实施方式三:

[0026] 下面结合图 1、2、3 说明本实施方式,本实施方式对实施方式一作进一步说明,所述的座椅 6 与座椅槽 8 的形状相同,并且大小相等,使得座椅 6 与座椅槽 8 配合紧密,有助于提高教学用组合式多媒体讲桌的美观性。

[0027] 具体实施方式四:

[0028] 下面结合图 1、2、3 说明本实施方式,本实施方式对实施方式一作进一步说明,所述的容纳槽 14 有两个,使得杂物有足够的放置空间。

[0029] 当然,上述说明并非对本实用新型的限制,本实用新型也不仅限于上述举例,本技术领域的普通技术人员在本实用新型的实质范围内所做出的变化、改型、添加或替换,也属于本实用新型的保护范围。

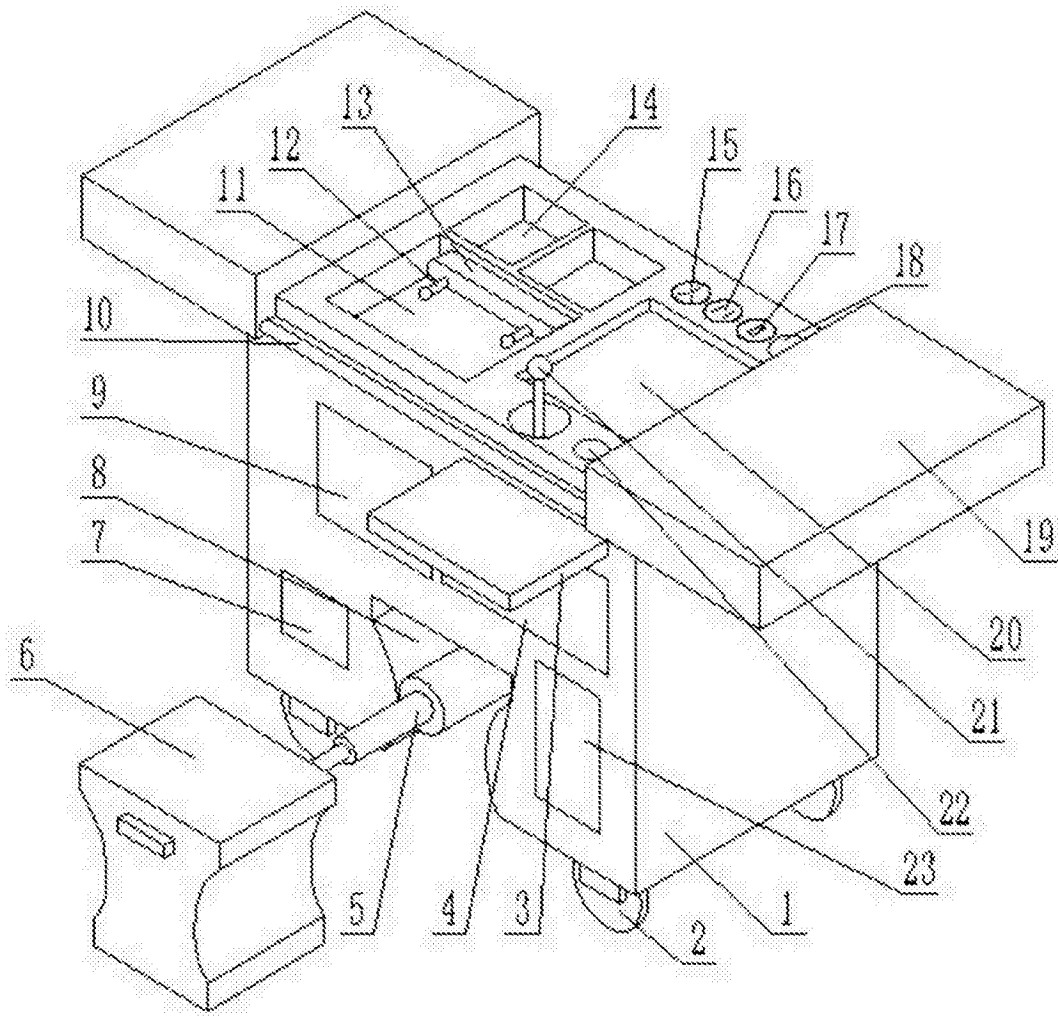


图 1

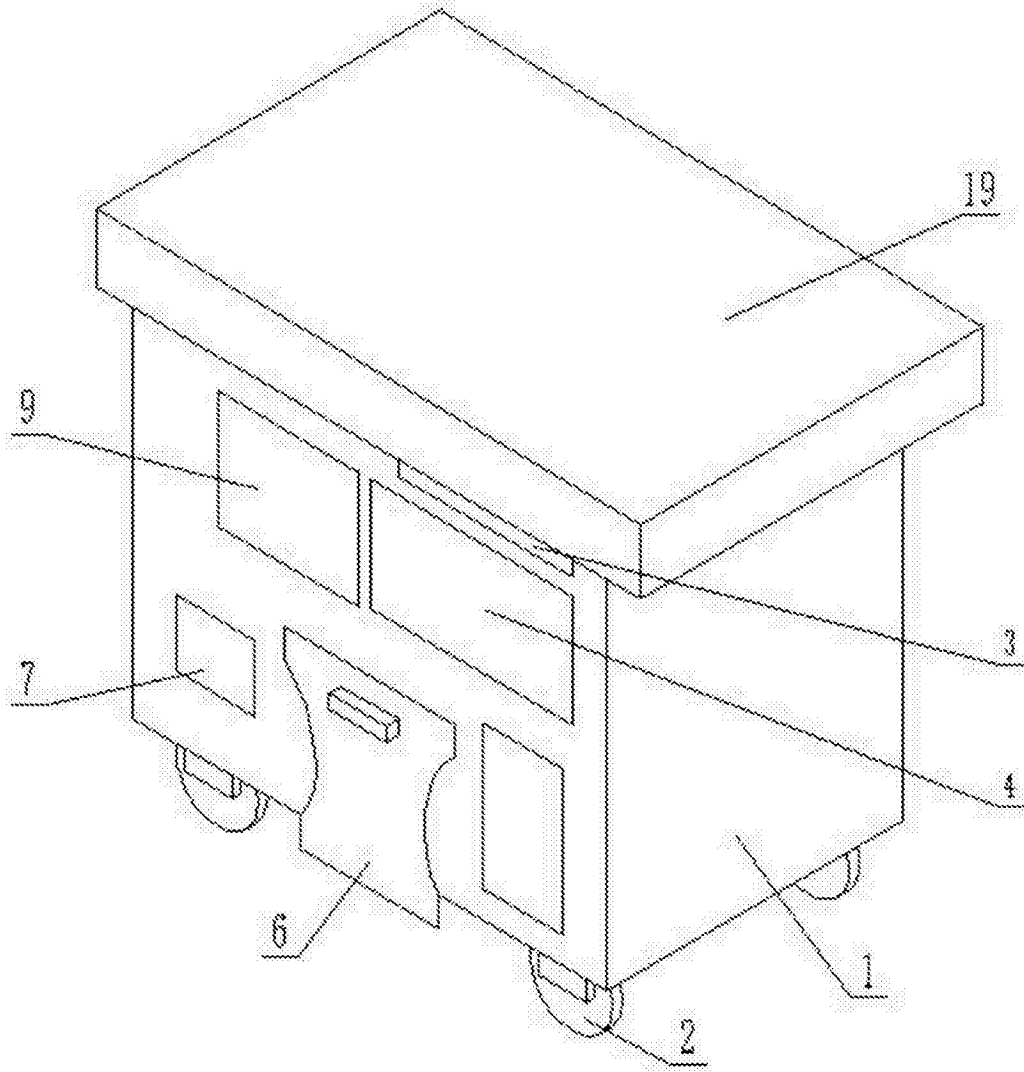


图 2

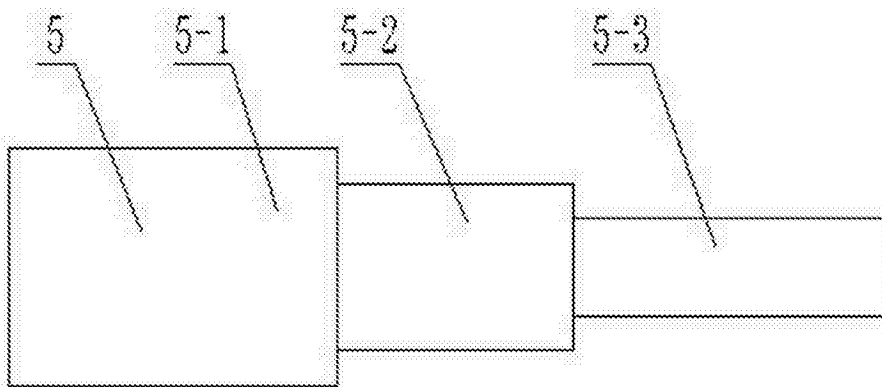


图 3