

# (12) 实用新型专利

(10) 授权公告号 CN 201706757 U

(45) 授权公告日 2011. 01. 12

(21) 申请号 201020214278. 6

(22) 申请日 2010. 06. 03

(73) 专利权人 常州盛来太阳能科技有限公司

地址 213000 江苏省常州市武进区遥观镇东  
方工业园

(72) 发明人 梅建中 朱荣超

(74) 专利代理机构 苏州广正知识产权代理有限  
公司 32234

代理人 张利强

(51) Int. Cl.

F24J 2/52 (2006. 01)

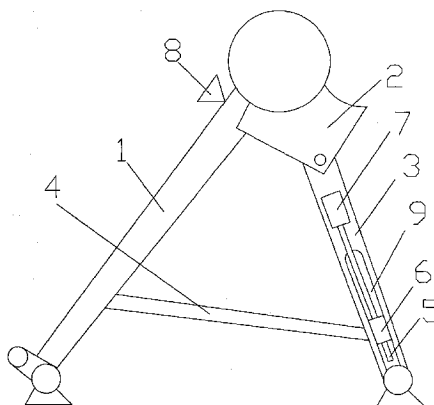
权利要求书 1 页 说明书 2 页 附图 1 页

## (54) 实用新型名称

用于太阳能热水器的调节支架

## (57) 摘要

本实用新型涉及一种用于太阳能热水器的调节支架,包括前架、桶托架、后架及横梁,所述桶托架与前架固定连接,所述后架与桶托架铰接,所述横梁与前架中部铰接,所述后架上固定有丝杠,所述丝杠外配设有丝杠套,所述丝杠套与横梁端活动连接。通过本实用新型能够准确有效的调整太阳能热水器的倾角,使得太阳能吸热效果达到最佳,节约人力以及安装成本。



1. 一种用于太阳能热水器的调节支架,包括前架、桶托架、后架及横梁,其特征在于:所述桶托架与前架固定连接,所述后架与桶托架铰接,所述横梁与前架中部铰接,所述后架上固定有丝杠,所述丝杠外配设有丝杠套,所述丝杠套与横梁端活动连接。

2. 如权利要求 1 所述的用于太阳能热水器的调节支架,其特征在于:所述后架上设置有电机,所述电机驱动丝杠。

3. 如权利要求 1 所述的用于太阳能热水器的调节支架,其特征在于:所述后架上开有凹槽,所述丝杠套嵌于所述的凹槽中。

4. 如权利要求 1 所述的用于太阳能热水器的调节支架,其特征在于:所述丝杠套为铜套。

5. 如权利要求 2 所述的用于太阳能热水器的调节支架,其特征在于:所述前架上设置有太阳能热量收集器,该收集器与电机电性连接。

## 用于太阳能热水器的调节支架

### 技术领域

[0001] 本实用新型涉及太阳能附件,尤其涉及一种用于太阳能热水器的调节支架。

### 背景技术

[0002] 现在普遍使用的太阳热水器的支架基本为固定式支架,只能保持一个不变的角度,而太阳直射面每年在南北回归线之间移动,尤其在夏至日和冬至日时太阳高度差很大。太阳热水器集热管的得热量取决于单位面积吸收太阳光线的多少,当太阳直射在集热面时,得热效率最高。如果集热管保持固定不变的角度,那么一年当中许多太阳能没有充分利用。可调节型支架通过在不同时节调节集热面角度,如华东地区,夏天调为 38°,冬天调为 45°,那么在充分利用太阳能的效率上肯定比固定型支架要高。

[0003] 也有一种太阳能热水器的手动可调节支架,其结构是桶托架上开有数孔,通过后腿和桶托架上不同的孔之间的固定连接,实现支架倾角可调。由于数孔需要做得较大,实际难以实现支架倾角的准确调节,难以达到最佳太阳能转化效果,无法根据季节变化实现实时调整。

### 实用新型内容

[0004] 本实用新型要解决的技术问题是:提供一种精确调整太阳能热水器集热面倾角调整的用于太阳能热水器的调节支架。

[0005] 为了克服背景技术中存在的缺陷,本实用新型解决其技术问题所采用的技术方案是:一种用于太阳能热水器的调节支架,包括前架、桶托架、后架及横梁,所述桶托架与前架固定连接,所述后架与桶托架铰接,所述横梁与前架中部铰接,所述后架上固定有丝杠,所述丝杠外配设有丝杠套,所述丝杠套与横梁端活动连接。

[0006] 根据本实用新型的另一个实施例,用于太阳能热水器的调节支架进一步包括所述后架上设置有电机,所述电机驱动丝杠。

[0007] 根据本实用新型的另一个实施例,用于太阳能热水器的调节支架进一步包括所述后架上开有凹槽,所述丝杠套嵌于所述的凹槽中。

[0008] 根据本实用新型的另一个实施例,用于太阳能热水器的调节支架进一步包括所述丝杠套为铜套。

[0009] 根据本实用新型的另一个实施例,用于太阳能热水器的调节支架进一步包括所述前架上设置有太阳能热量收集器,该收集器与电机电性连接。

[0010] 本实用新型解决了背景技术中存在的缺陷,通过本实用新型能够准确有效的调整太阳能热水器的倾角,使得太阳能吸热效果达到最佳,节约人力以及安装成本。

### 附图说明

[0011] 下面结合附图和实施例对本实用新型进一步说明。

[0012] 图 1 是本实用新型的优选实施例的结构示意图;

[0013] 其中 :1、前架,2、桶托架,3、后架,4、横梁,5、丝杠,6、丝杠套,7、电机,8、收集器,9、凹槽。

### 具体实施方式

[0014] 现在结合附图和优选实施例对本实用新型作进一步详细的说明。这些附图均为简化的示意图,仅以示意方式说明本实用新型的基本结构,因此其仅显示与本实用新型有关的构成。

[0015] 如图 1 所示,一种用于太阳能热水器的调节支架,包括前架 1、桶托架 2、后架 3 及横梁 4,所述桶托架 2 与前架 1 固定连接,所述后架 3 与桶托架 2 铰接,所述横梁 4 与前架 1 中部铰接,所述后架 3 上固定有丝杠 5,所述丝杠 5 外配设有丝杠套 6,所述丝杠套 6 与横梁 4 端活动连接。为便于后架 3 调整,后架 3 上设置有电机 7,所述电机 7 驱动丝杠 5。

[0016] 所述前架上设置有太阳能热量收集器 8,该收集器 8 与电机 7 电性连接,当收集器 8 收集的单位面积的太阳能热量减少时,收集器 8 发信号至电机 7,通过电机 7 调节后架 3,从而调节前架 1 的倾角。

[0017] 为便于丝杠套 6 与后架 3 连接,所述后架 3 上开有凹槽 9,所述丝杠套 6 嵌于所述的凹槽 9 中。

[0018] 以上述依据本实用新型的理想实施例为启示,通过上述的说明内容,相关工作人员完全可以在不偏离本项实用新型技术思想的范围内,进行多样的变更以及修改。本项实用新型的技术性范围并不局限于说明书上的内容,必须要根据权利要求范围来确定其技术性范围。

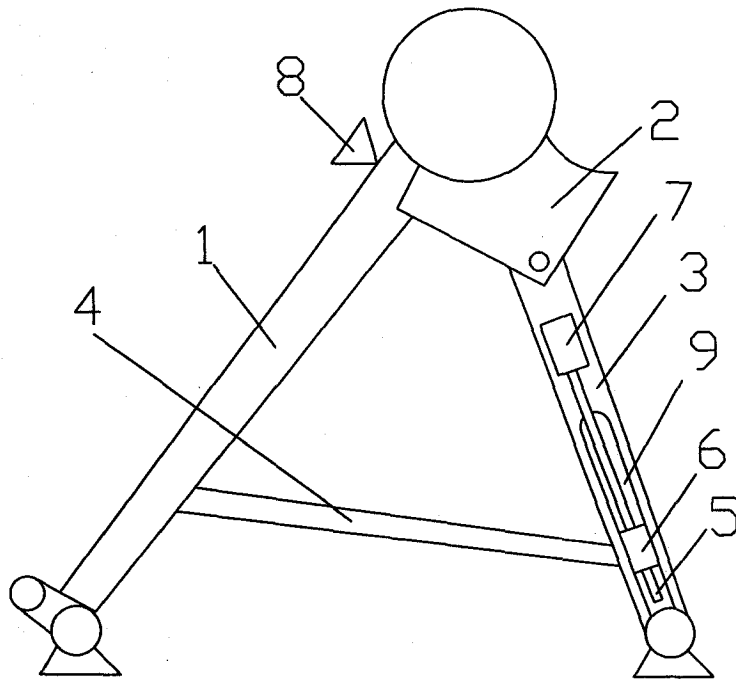


图 1