



(12) 实用新型专利

(10) 授权公告号 CN 201905454 U

(45) 授权公告日 2011. 07. 27

(21) 申请号 201020621536. 2

(22) 申请日 2010. 11. 16

(73) 专利权人 石强

地址 221116 江苏省徐州市三环南路矿大南  
湖校区竹二 A 区 7032

专利权人 李楠

任章璐

(72) 发明人 石强 李楠 任章璐

(51) Int. Cl.

A47B 13/02 (2006. 01)

A47B 91/06 (2006. 01)

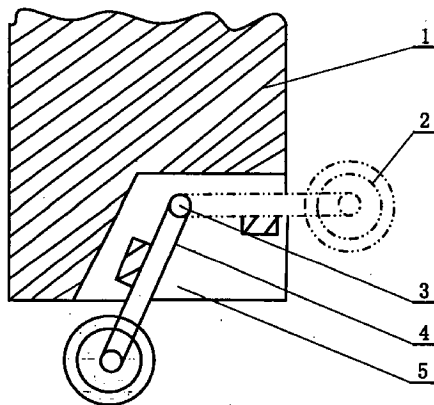
权利要求书 1 页 说明书 1 页 附图 1 页

(54) 实用新型名称

带收缩轮的桌腿

(57) 摘要

本实用新型涉及一种带收缩轮的桌腿。该带收缩轮的桌腿主要由铰接轴、轮子和支杆组成；在桌脚的下部设有凹槽，凹槽上设有铰接轴，铰接轴顺序连接着支杆和轮子，支杆可以水平放在凹槽上部，也可倾斜支起桌脚，方便推动桌子。该带收缩轮的桌腿，将收缩轮收起，桌子即可平稳放在地上，将收缩轮支在地上，即可方便推动桌子。



1. 一种带收缩轮的桌腿,该带收缩轮的桌腿主要由轮子(2)、铰接轴(3)和支杆(4)组成;其特征是:在桌脚(1)的下部设有凹槽(5),凹槽(5)上设有铰接轴(3),铰接轴(3)顺序连接着支杆(4)和轮子(2),支杆(4)可以水平固定在凹槽(5)上部,也可倾斜支起桌脚(1)。

## 带收缩轮的桌腿

### 技术领域

[0001] 本实用新型涉及一种桌腿,具体地说是一种带收缩轮的桌腿。

### 背景技术

[0002] 目前,公知的,桌腿要么直接放在地上,要么是带有固定的轮子,这样不方便桌子安放。

### 发明内容

[0003] 为了解决现有的桌子在使用过程中出现的问题,本实用新型提供了一种带收缩轮的桌腿,将收缩轮收起,桌子即可平稳放在地上,将收缩轮支在地上即可方便推动桌子。

[0004] 本实用新型解决其技术问题所采用的技术方案是:该带收缩轮的桌腿主要由铰接轴、轮子和支杆组成;在桌脚的下部设有凹槽,凹槽上设有铰接轴,铰接轴顺序连接着支杆和轮子,支杆可以水平放在凹槽上部,也可倾斜支起桌脚,方便推动桌子。

[0005] 本实用新型的有益效果是,该带收缩轮的桌腿,将收缩轮收起,桌子即可平稳放在地上,将收缩轮支在地上,即可方便推动桌子。

### 附图说明

[0006] 下面结合附图和实施例对本实用新型作进一步说明。

[0007] 附图是本实用新型的结构原理示意图。

[0008] 图中 1. 桌脚,2. 轮子,3. 铰接轴,4. 支杆,5. 凹槽。

### 具体实施方式

[0009] 在图中,该带收缩轮的桌腿主要由轮子 2、铰接轴 3 和支杆 4 组成;在桌脚 1 的下部设有凹槽 5,凹槽 5 上设有铰接轴 3,铰接轴 3 顺序连接着支杆 4 和轮子 2,支杆 4 可以水平固定在凹槽 5 上部,也可倾斜支起桌脚 1,方便推动桌子。

