



(12) 实用新型专利

(10) 授权公告号 CN 217729252 U

(45) 授权公告日 2022. 11. 04

(21) 申请号 202220178736.8

(22) 申请日 2022.01.21

(73) 专利权人 江西省润彤电力发展有限公司
地址 343000 江西省吉安市青原区赣江大道以南新界吉安义乌小商品市场3号楼3-2904号

(72) 发明人 谢伟

(74) 专利代理机构 广东高端专利代理事务所
(特殊普通合伙) 44346
专利代理师 李燕琴

(51) Int. Cl.
B28D 1/24 (2006.01)
B28D 7/00 (2006.01)

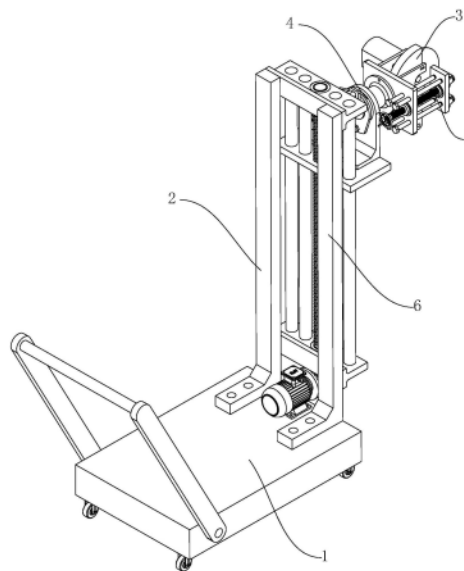
权利要求书1页 说明书4页 附图6页

(54) 实用新型名称

一种室内强电施工用槽孔自动切割装置

(57) 摘要

本实用新型涉及电力相关领域,具体是涉及一种室内强电施工用槽孔自动切割装置,包括推车、切割组件、切割机、角度调整装置、限位装置和竖直移动装置,切割组件固定设置在推车上,切割组件包括用于切割墙面的切割机、用于调整切割机方向的角度调整装置、用于调节切割机切割深度的限位装置和用于带动切割机竖直移动的竖直移动装置,竖直移动装置具有一个竖直移动的输出端,通过竖直移动装置带动切割机竖直移动自动切割墙体,角度调节装置能够将切割机旋转九十度,使得切割机既能够竖直切割也能够水平进行切割,限位装置能够根据实际情况调节切割机的切割深度,切割组件的可调节性强、适用范围广、切割效率高,并且设备易操作。



1. 一种室内强电施工用槽孔自动切割装置,其特征在于,包括:

推车(1);

切割组件(2),固定设置在推车(1)上,切割组件(2)包括用于切割墙面的切割机(3)、用于调整切割机(3)方向的角度调整装置(4)、用于调节切割机(3)切割深度的限位装置(5)和用于带动切割机(3)垂直移动的垂直移动装置(6),切割机(3)固定设置在角度调整装置(4)上,限位装置(5)固定设置在角度调整装置(4)上,垂直移动装置(6)具有一个垂直移动的输出端,角度调整装置(4)固定设置在垂直移动装置(6)的输出端上;

所述角度调整装置(4)包括:

第一连接板(7),呈竖直状态,与切割机(3)固定连接;

连接轴(8),呈水平状态,连接轴(8)的轴线与第一连接板(7)垂直,连接轴(8)与第一连接板(7)远离切割机(3)的一侧固定连接;

第二连接板(9),与第一连接板(7)平行,上端与连接轴(8)远离第一连接板(7)的一端轴接,第二连接板(9)的下端与垂直移动装置(6)的输出端固定连接;

连接件(10),呈竖直状态,连接件(10)的下端与连接轴(8)的端部固定连接,连接件(10)位于第二连接板(9)远离第一连接板(7)的一侧;

电动缸(11),呈倾斜状态,电动缸(11)通过铰接座(12)与第二连接板(9)铰接,铰接座(12)位于连接轴(8)的下方,电动缸(11)的输出端与连接件(10)的上端铰接;

限位机构(13),用于限制连接轴(8)的旋转角度。

2. 根据权利要求1所述的一种室内强电施工用槽孔自动切割装置,其特征在于,所述限位机构(13)包括:

第一限位板(14),与第二连接板(9)平行,第一限位板(14)固定套设在连接轴(8)上,第一限位板(14)位于连接件(10)和第二连接板(9)之间;

限位栓(15),呈水平状态,所述第一限位板(14)上成型有弧形滑槽(16),弧形滑槽(16)与连接轴(8)同轴线设置,限位栓(15)滑动穿过弧形滑槽(16)与第二连接板(9)旋接固定。

3. 根据权利要求1所述的一种室内强电施工用槽孔自动切割装置,其特征在于,所述限位装置(5)包括:

第二限位板(17),与第一连接板(7)平行,第二限位板(17)位于第一连接板(7)远离第二连接板(9)的一侧;

导向栓(18),数量为四个,均呈水平状态,每个导向栓(18)均与连接轴(8)相互平行,每个导向栓(18)的端部均滑动穿过第一连接板(7)与第二限位板(17)旋接固定;

调节螺杆(19),与导向栓(18)相互平行,调节螺杆(19)与第一连接板(7)旋接,并且调节螺杆(19)与第二限位板(17)轴接,调节螺杆(19)远离第二限位板(17)的端部固定套设有手轮(20)。

4. 根据权利要求3所述的一种室内强电施工用槽孔自动切割装置,其特征在于,所述第二限位板(17)远离第一连接板(7)的一侧固定设置有若干个滑轮(21),若干个滑轮(21)沿垂直方向间距设置。

5. 根据权利要求3所述的一种室内强电施工用槽孔自动切割装置,其特征在于,所述调节螺杆(19)通过旋接座(22)与第一连接板(7)旋接,所述调节螺杆(19)通过轴座(23)与第二限位板(17)轴接。

一种室内强电施工用槽孔自动切割装置

技术领域

[0001] 本实用新型涉及电力相关领域,具体是涉及一种室内强电施工用槽孔自动切割装置。

背景技术

[0002] 在装潢时,需要重新铺装电路和水管,为了美观,重新铺装的电路和水管都会埋入墙体中,在铺设前需要按照路线在墙壁上开设凹槽,在现有的装潢过程中,都是工人手持切割机切割墙体,长时间手持笨重的切割机,对于工人的体力消耗极大,并且切割机在切割过程中会不断的振动,也会对工人的身体造成一定的伤害,因此需要设计一种室内强电施工用槽孔自动切割装置。

实用新型内容

[0003] 基于此,有必要针对现有技术问题,提供一种室内强电施工用槽孔自动切割装置。

[0004] 为解决现有技术问题,本实用新型采用的技术方案为:一种室内强电施工用槽孔自动切割装置,包括:

[0005] 推车;

[0006] 切割组件,固定设置在推车上,切割组件包括用于切割墙面的切割机、用于调整切割机方向的角度调整装置、用于调节切割机切割深度的限位装置和用于带动切割机竖直移动的竖直移动装置,切割机固定设置在角度调整装置上,限位装置固定设置在角度调整装置上,竖直移动装置具有一个竖直移动的输出端,角度调整装置固定设置在竖直移动装置的输出端上。

[0007] 进一步的,所述角度调整装置包括:

[0008] 第一连接板,呈竖直状态,与切割机固定连接;

[0009] 连接轴,呈水平状态,连接轴的轴线与第一连接板垂直,连接轴与第一连接板远离切割机的一侧固定连接;

[0010] 第二连接板,与第一连接板平行,上端与连接轴远离第一连接板的一端轴接,第二连接板的下端与竖直移动装置的输出端固定连接;

[0011] 连接件,呈竖直状态,连接件的下端与连接轴的端部固定连接,连接件位于第二连接板远离第一连接板的一侧;

[0012] 电动缸,呈倾斜状态,电动缸通过铰接座与第二连接板铰接,铰接座位于连接轴的下方,电动缸的输出端与连接件的上端铰接;

[0013] 限位机构,用于限制连接轴的旋转角度。

[0014] 进一步的,所述限位机构包括:

[0015] 第一限位板,与第二连接板平行,第一限位板固定套设在连接轴上,第一限位板位于连接件和第二连接板之间;

[0016] 限位栓,呈水平状态,所述第一限位板上成型有弧形滑槽,弧形滑槽与连接轴同轴

线设置,限位栓滑动穿过弧形滑槽与第二连接板旋接固定。

[0017] 进一步的,所述限位装置包括:

[0018] 第二限位板,与第一连接板平行,第二限位板位于第一连接板远离第二连接板的一侧;

[0019] 导向栓,数量为四个,均呈水平状态,每个导向栓均与连接轴相互平行,每个导向栓的端部均滑动穿过第一连接板与第二限位板旋接固定;

[0020] 调节螺杆,与导向栓相互平行,调节螺杆与第一连接板旋接,并且调节螺杆与第二限位板轴接,调节螺杆远离第二限位板的端部固定套设有手轮。

[0021] 进一步的,所述第二限位板远离第一连接板的一侧固定设置有若干个滑轮,若干个滑轮沿竖直方向间距设置。

[0022] 进一步的,所述调节螺杆通过旋接座与第一连接板旋接,所述调节螺杆通过轴座与第二限位板轴接。

[0023] 本实用新型与现有技术相比具有的有益效果是:通过竖直移动装置带动切割机竖直移动自动切割墙体,角度调节装置能够将切割机旋转九十度,使得切割机既能够竖直切割也能够水平进行切割,限位装置能够根据实际情况调节切割机的切割深度,切割组件的可调节性强、适用范围广、切割效率高,并且设备易操作。

附图说明

[0024] 图1是实施例的立体结构示意图;

[0025] 图2是实施例的切割组件的立体结构示意图一;

[0026] 图3是实施例的切割组件的立体结构示意图二;

[0027] 图4是实施例的角度调节装置的立体结构示意图一;

[0028] 图5是实施例的角度调节装置的立体结构示意图二;

[0029] 图6是实施例的限位装置的立体结构示意图。

[0030] 图中标号为:1-推车;2-切割组件;3-切割机;4-角度调整装置;5-限位装置;6-竖直移动装置;7-第一连接板;8-连接轴;9-第二连接板;10-连接件;11-电动缸;12-铰接座;13-限位机构;14-第一限位板;15-限位栓;16-弧形滑槽;17-第二限位板;18-导向栓;19-调节螺杆;20-手轮;21-滑轮;22-旋接座;23-轴座。

具体实施方式

[0031] 为能进一步了解本实用新型的特征、技术手段以及所达到的具体目的、功能,下面结合附图与具体实施方式对本实用新型作进一步详细描述。

[0032] 参考图1至图6所示,一种室内强电施工用槽孔自动切割装置,包括:

[0033] 推车1;

[0034] 切割组件2,固定设置在推车1上,切割组件2包括用于切割墙面的切割机3、用于调整切割机3方向的角度调整装置4、用于调节切割机3切割深度的限位装置5和用于带动切割机3竖直移动的竖直移动装置6,切割机3固定设置在角度调整装置4上,限位装置5固定设置在角度调整装置4上,竖直移动装置6具有一个竖直移动的输出端,角度调整装置4固定设置在竖直移动装置6的输出端上。

[0035] 当需要在墙体上切割出槽时,启动切割机3,推动推车1,将整个切割组件2相靠近墙面移动,切割机3切割墙面,限位装置5抵触在墙体上,竖直移动装置6带动切割机3竖直移动,在墙体上切割出一条凹槽,再按照相同的方向切割出另一条凹槽,将两条凹槽中墙体用其他设备取出。

[0036] 由于在墙体上既需要竖直切割,也需要水平切割,所以通过角度调整装置4带动切割机3旋转九十度,当需要切割墙体时,竖直移动装置6不需要启动,人工水平推动推动,带动切割机3水平移动,在墙体上切割出一条水平的凹槽,按照相同的方向切出另一条水平的凹槽,将两条凹槽中墙体用其他设备取出。

[0037] 当需要调整切割机3的切割深度时,调整限位装置5,当切割机3切割墙体时,限位装置5的一端是抵触在墙体上的,阻止切割机3继续向墙体的深处切出。

[0038] 所述角度调整装置4包括:

[0039] 第一连接板7,呈竖直状态,与切割机3固定连接;

[0040] 连接轴8,呈水平状态,连接轴8的轴线与第一连接板7垂直,连接轴8与第一连接板7远离切割机3的一侧固定连接;

[0041] 第二连接板9,与第一连接板7平行,上端与连接轴8远离第一连接板7的一端轴接,第二连接板9的下端与竖直移动装置6的输出端固定连接;

[0042] 连接件10,呈竖直状态,连接件10的下端与连接轴8的端部固定连接,连接件10位于第二连接板9远离第一连接板7的一侧;

[0043] 电动缸11,呈倾斜状态,电动缸11通过铰接座12与第二连接板9铰接,铰接座12位于连接轴8的下方,电动缸11的输出端与连接件10的上端铰接;

[0044] 限位机构13,用于限制连接轴8的旋转角度。

[0045] 当需要将切割机3旋转九十度时,电动缸11的输出端带动连接件10围绕连接轴8的轴线旋转,同时连接件10也带动连接轴8一起旋转,由于电动缸11无法精确的控制旋转九十度,所以需要限位机构13,在连接轴8旋转九十度后就无法旋转,使得连接轴8能够精确旋转九十度,连接轴8带动第一连接板7旋转,第一连接板7带动切割机3旋转。

[0046] 所述限位机构13包括:

[0047] 第一限位板14,与第二连接板9平行,第一限位板14固定套设在连接轴8上,第一限位板14位于连接件10和第二连接板9之间;

[0048] 限位栓15,呈水平状态,所述第一限位板14上成型有弧形滑槽16,弧形滑槽16与连接轴8同轴线设置,限位栓15滑动穿过弧形滑槽16与第二连接板9旋接固定。

[0049] 当连接轴8旋转时,带动第一限位板14旋转,限位栓15在弧形滑槽16内滑动,当连接轴8旋转九十度时,限位栓15从弧度滑槽的一端滑动至另一端。

[0050] 所述限位装置5包括:

[0051] 第二限位板17,与第一连接板7平行,第二限位板17位于第一连接板7远离第二连接板9的一侧;

[0052] 导向栓18,数量为四个,均呈水平状态,每个导向栓18均与连接轴8相互平行,每个导向栓18的端部均滑动穿过第一连接板7与第二限位板17旋接固定;

[0053] 调节螺杆19,与导向栓18相互平行,调节螺杆19与第一连接板7旋接,并且调节螺杆19与第二限位板17轴接,调节螺杆19远离第二限位板17的端部固定套设有手轮20。

[0054] 当需要调整切割机3的切割深度时,转动手轮20,带动调节螺杆19旋转,调节螺杆19与第一连接板7旋接,并且调节螺杆19与第二限位板17轴接,第二限位板17带动若干个导向栓18在第一连接板7上滑动,当第二限位板17向远离第一连接板7的方向移动时,切割机3的切割深度调小,当第二限位板17向靠近第一连接板7的方向移动时,切割机3的切割深度变深。

[0055] 当切割机3切割时,第二限位板17会抵触在被切割的墙体上。

[0056] 所述第二限位板17远离第一连接板7的一侧固定设置有若干个滑轮21,若干个滑轮21沿竖直方向间距设置。

[0057] 当切割机3切割墙体时,第二限位板17是抵触在墙体上的,在第二限位板17上设置有若干个滑轮21,在切割机3水平或者竖直移动时,第二限位板17也需要跟着一起移动,通过滑轮21能够使得第二限位板17即抵触在墙体上,也使得第二限位板17在移动时受到的阻力减小。

[0058] 所述调节螺杆19通过旋接座22与第一连接板7旋接,所述调节螺杆19通过轴座23与第二限位板17轴接。

[0059] 以上实施例仅表达了本实用新型的一种或几种实施方式,其描述较为具体和详细,但并不能因此而理解为对本实用新型专利范围的限制。应当指出的是,对于本领域的普通技术人员来说,在不脱离本实用新型构思的前提下,还可以做出若干变形和改进,这些都属于本实用新型的保护范围。因此,本实用新型专利的保护范围应以所附权利要求为准。

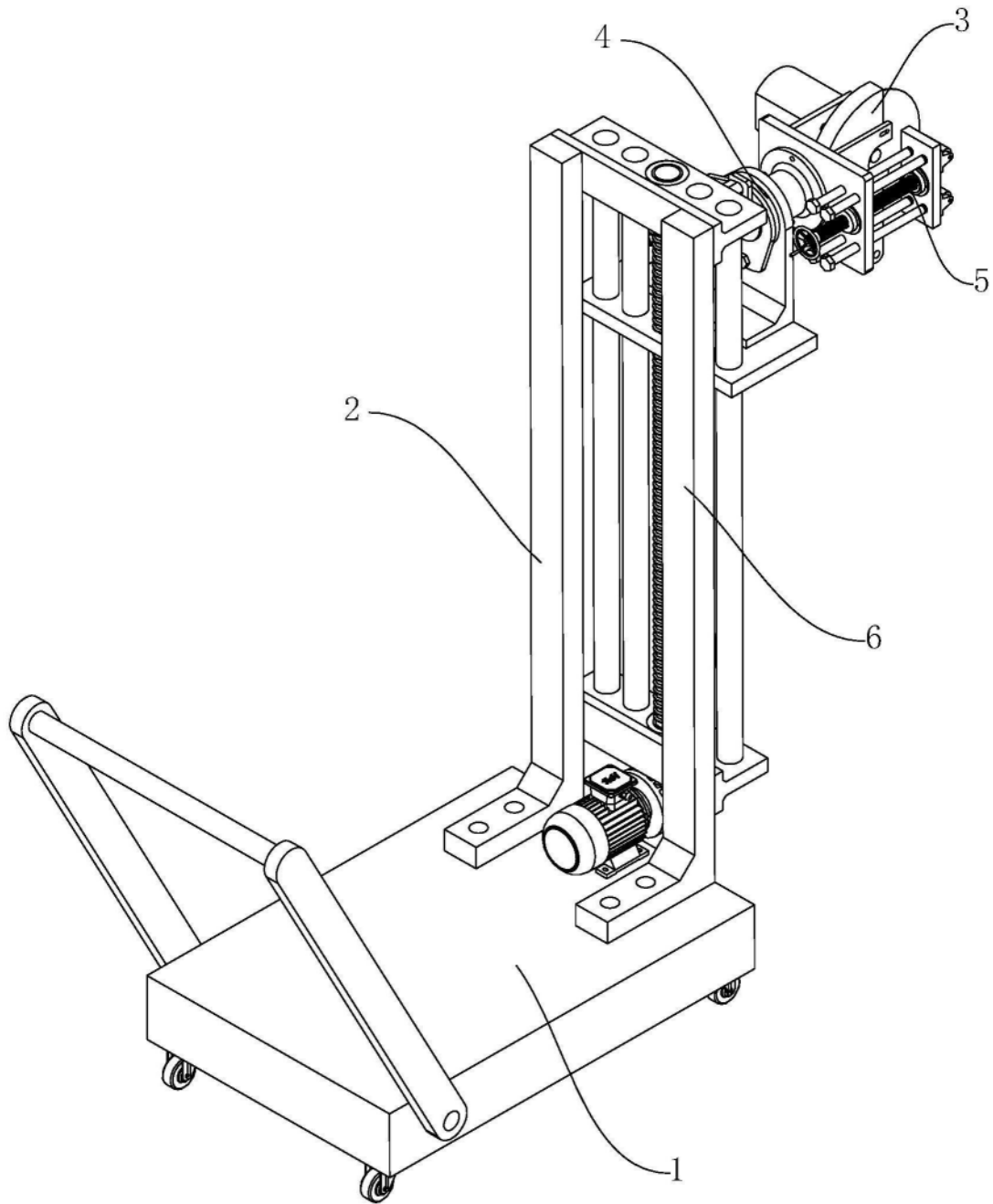


图1

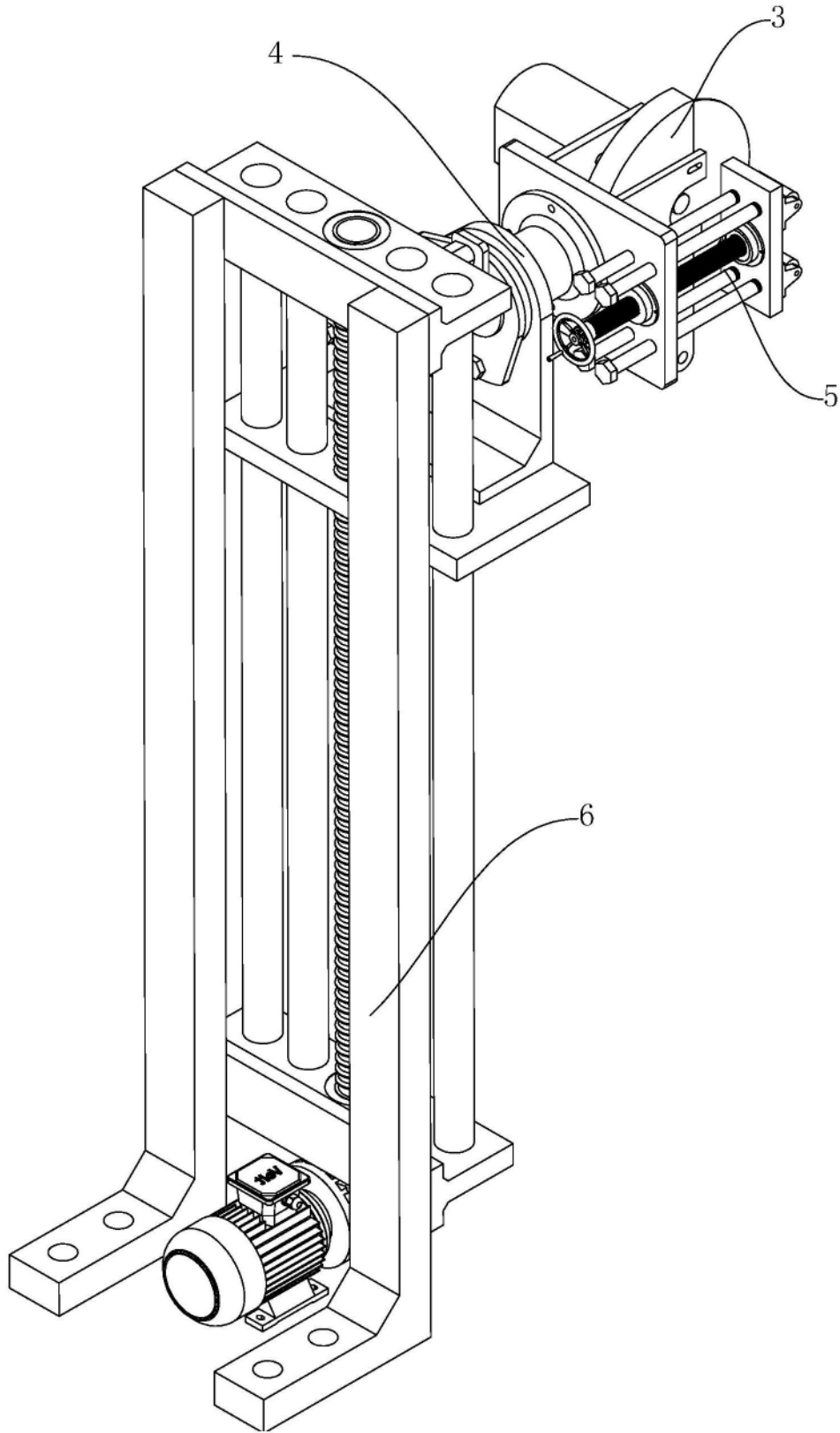


图2

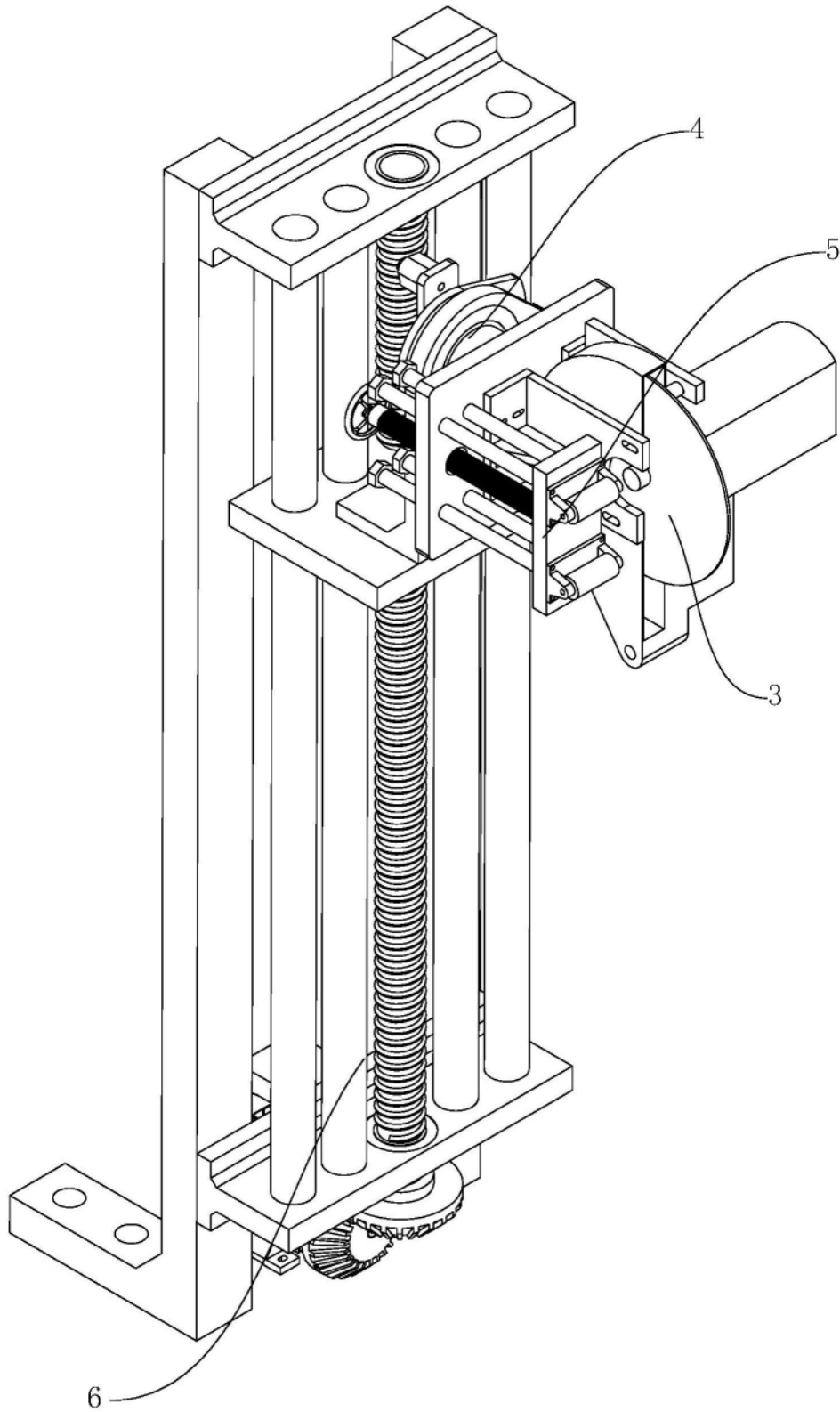


图3

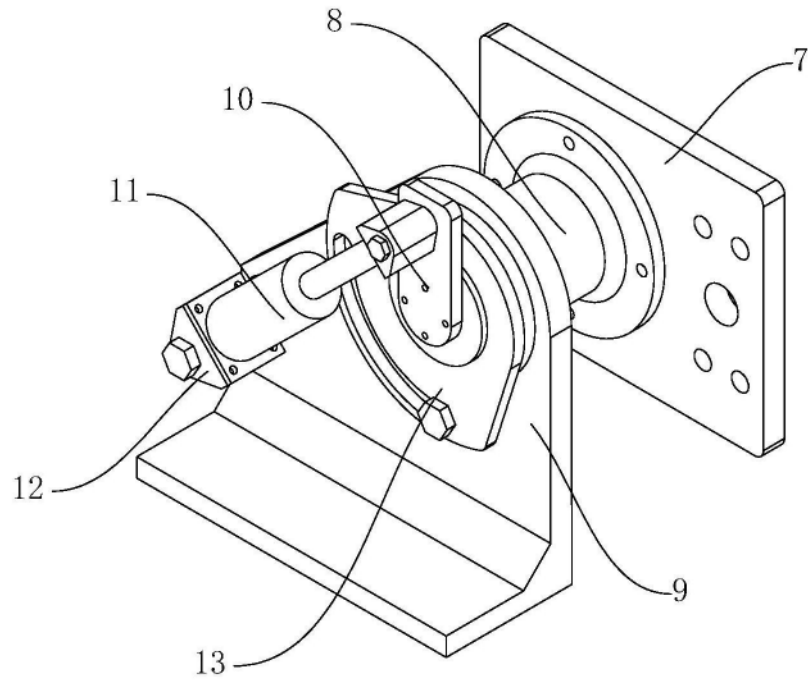


图4

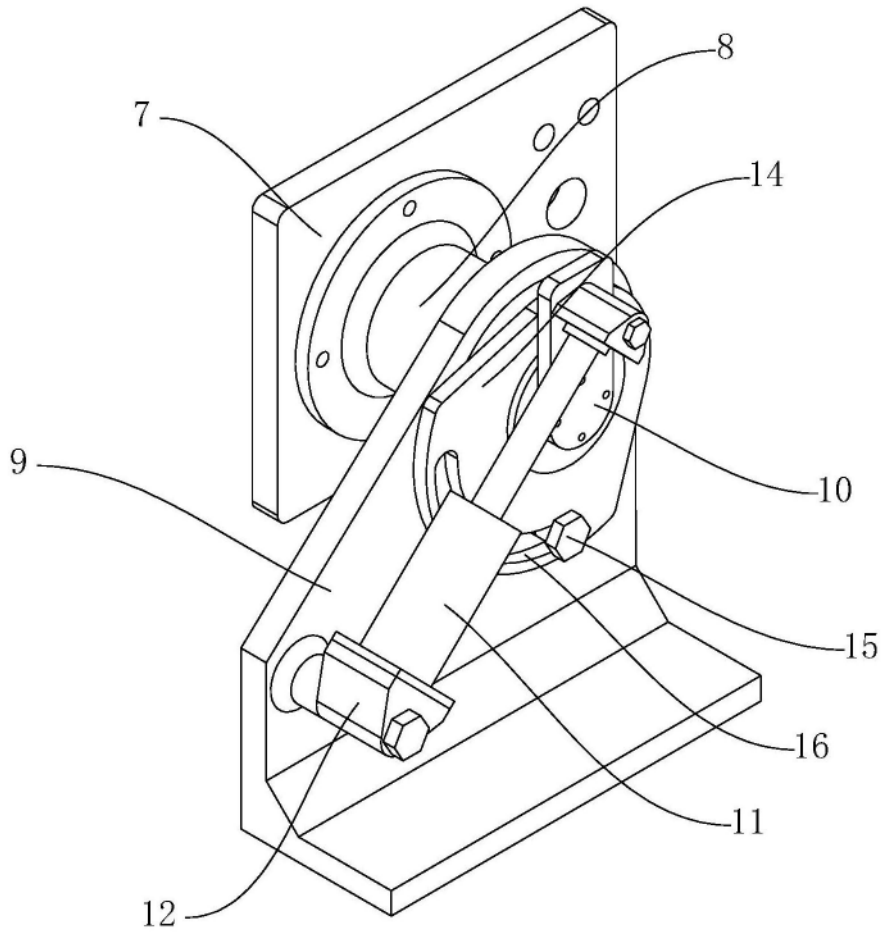


图5

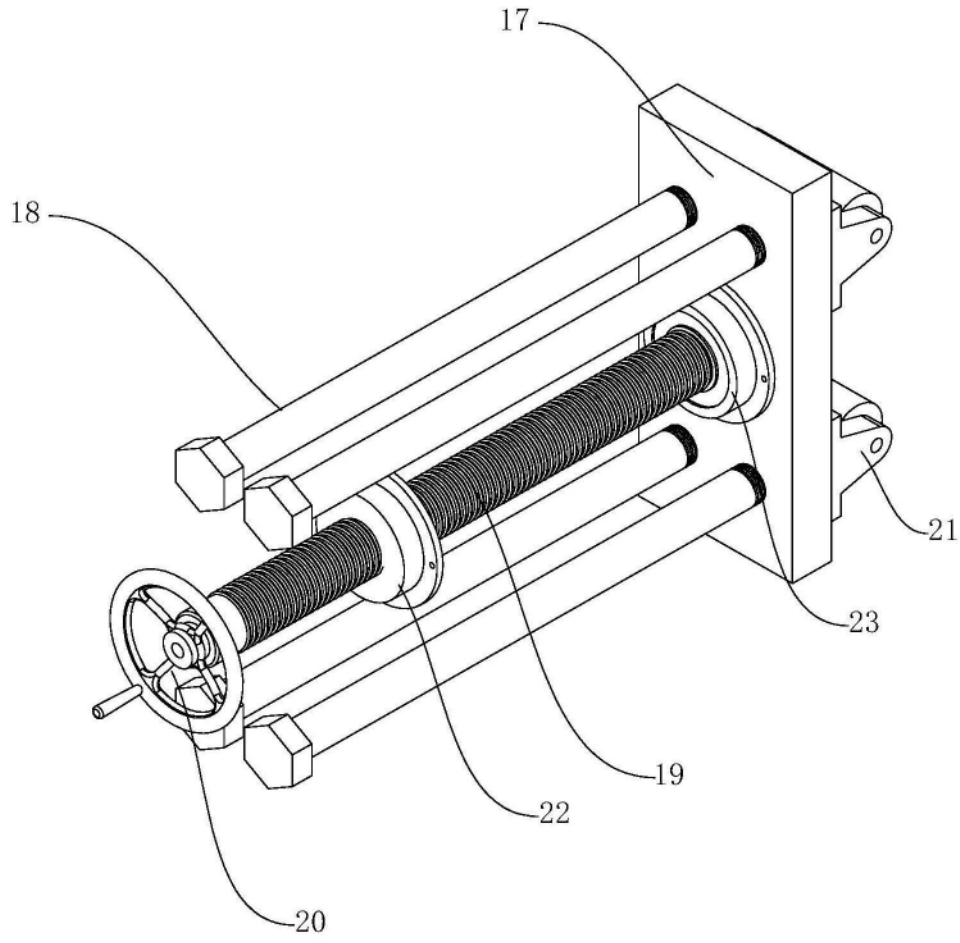


图6