



(12) 实用新型专利

(10) 授权公告号 CN 217843002 U

(45) 授权公告日 2022. 11. 18

(21) 申请号 202222159216.5

(51) Int. Cl.

(22) 申请日 2022.08.16

F16L 9/147 (2006.01)

F16L 58/00 (2006.01)

(73) 专利权人 重庆长厦安基建筑设计有限公司

F16L 5/10 (2006.01)

地址 400000 重庆市九龙坡区科园一路210号D-11-6#

专利权人 中海宏洋地产集团有限公司

(72) 发明人 张瑞华 陈泽铭 张涛 钱宝霞

古雯丽 王科 王威 曾小燕

刘翠竹 黄强 康宁 刘思漠

付海洋 赵登云 张新辉 俞兆焕

吴鹏 张君 李顺 白渊 廖志刚

党斌

(74) 专利代理机构 重庆信航知识产权代理有限公司

公司 50218

专利代理师 孔垂烛

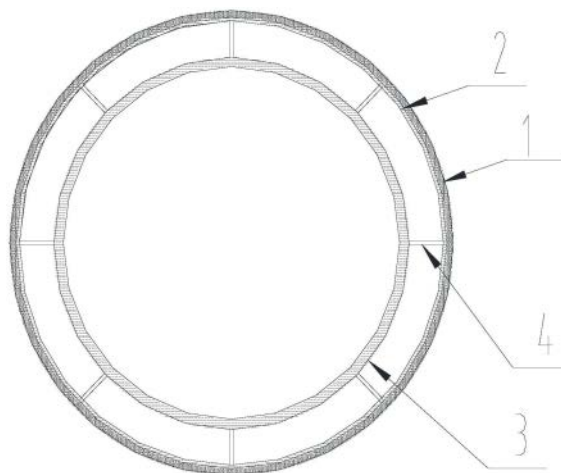
权利要求书1页 说明书3页 附图1页

(54) 实用新型名称

一体化检漏给排水结构

(57) 摘要

本实用新型公开了一种一体化检漏给排水结构,包括一体化检漏给排水管,所述一体化检漏给排水管包括外层镀锌钢管,所述外层镀锌钢管内衬两层塑料管,所述内衬两层塑料管包括外层塑料管和内层塑料管,外层塑料管和内层塑料管之间设有中空间隙,整体呈双壁中空结构,利用内层塑料管进行给排水,利用外层塑料管和内层塑料管之间的中空空隙进行泄漏水排水。本实用新型所述一体化检漏给排水结构具有结构简单、节省空间、成本低、安装方便、检漏效果好等优点。



1. 一体化检漏给排水结构,其特征在于,包括一体化检漏给排水管,所述一体化检漏给排水管包括外层镀锌钢管,所述外层镀锌钢管内衬两层塑料管,所述内衬两层塑料管包括外层塑料管和内层塑料管,外层塑料管和内层塑料管之间设有中空间隙,整体呈双壁中空结构,利用内层塑料管进行给排水,利用外层塑料管和内层塑料管之间的中空空隙进行泄漏水排水。

2. 根据权利要求1所述的一体化检漏给排水结构,其特征在于,所述外层镀锌钢管为热浸镀锌钢管。

3. 根据权利要求1所述的一体化检漏给排水结构,其特征在于,所述外层塑料管和内层塑料管之间的中空间隙距离为内层塑料管内径的20%。

4. 根据权利要求1所述的一体化检漏给排水结构,其特征在于,所述内衬两层塑料管的两壁之间设有8根支撑连接杆,所述8根支撑连接杆沿圆周均匀分布设置。

5. 根据权利要求1所述的一体化检漏给排水结构,其特征在于,所述外层镀锌钢管与内衬两层塑料管之间通过热熔胶进行紧密粘合。

6. 根据权利要求1所述的一体化检漏给排水结构,其特征在于,所述一体化检漏给排水结构还包括检漏井,所述一体化检漏给排水管道通过一定的坡度找向接入检漏井,内层塑料管直接穿过检漏井,外层镀锌钢管以及与其相连的外层塑料管接入检漏井,使中空空隙内的泄漏水流入检测井。

一体化检漏给排水结构

技术领域

[0001] 本实用新型涉及建筑排水技术领域,尤其涉及一种一体化检漏给排水结构。

背景技术

[0002] 湿陷性黄土浸水后会致土层的结构破坏而发生显著附加变形,造成地基沉降影响建筑物安全。为避免建筑埋地给排水管道泄漏造成地基沉降,湿陷性黄土基层建筑物内或周边要求设置检漏管沟,给排水管道在检漏管沟中敷设,通过室外的检漏井查验给排水管道是否存在泄漏,以作出及时维护。

[0003] 检漏管沟通常为钢筋混凝土结构,设置于地坪以下,尺寸较大,国标图集最小尺寸为 $B \times H=0.6m \times 0.6m$ 。即使只有一根小的给排水管也需设置,不仅占用较大空间,增加较多建造成本,而且由于要现场浇筑,也非常影响施工进度。另外,检漏管沟本身为埋地钢混结构,尺寸大光滑性不好,水力性能较差,少量泄漏水不容易流到检漏井,并且年久时还经常出现外部渗水、变形等情况,影响正常使用。

实用新型内容

[0004] 有鉴于此,本实用新型的目的在于提供节省空间、成本低、安装方便、检漏效果好的一体化检漏给排水结构。

[0005] 为了实现上述目标,本实用新型的技术方案为:

[0006] 一体化检漏给排水结构,包括一体化检漏给排水管,所述一体化检漏给排水管包括外层镀锌钢管,所述外层镀锌钢管内衬两层塑料管,所述内衬两层塑料管包括外层塑料管和内层塑料管,外层塑料管和内层塑料管之间设有中空间隙,整体呈双壁中空结构,利用内层塑料管进行给排水,利用外层塑料管和内层塑料管之间的中空空隙进行泄漏水排水。

[0007] 本实用新型采用外层镀锌钢管内衬两层塑料管,将内衬的两层塑料管设置成双壁中空结构,利用内层塑料管进行给排水,利用两层塑料管之间的中空空隙进行泄漏水排水,不仅有效解决了传统大尺寸检漏管沟现场浇筑导致的占地空间大和施工周期长等问题,大大降低了造价成本和施工周期,而且还具有结构简单、安装方便,节省空间、检漏效果好等优点。外层采用镀锌钢管,具有良好的内外强度,可以对内衬的塑料管起到良好的保护作用,同时针对埋地敷设也具有良好的防腐蚀作用,利用两层塑料管之间的中空空隙进行泄漏水的排水,水力性能好,能更及时有效的排水泄漏水。

[0008] 进一步地,所述外层镀锌钢管为热浸镀锌钢管。

[0009] 进一步地,所述外层塑料管和内层塑料管之间的中空间隙距离为内层塑料管内径的20%。如此,可以满足泄漏水的排水需求。

[0010] 进一步地,所述内衬两层塑料管的两壁之间设有8根支撑连接杆,所述8根支撑连接杆沿圆周均匀分布设置。

[0011] 进一步地,所述外层镀锌钢管与内衬两层塑料管之间通过热熔胶进行紧密粘合。

[0012] 进一步地,所述一体化检漏给排水结构还包括检漏井,所述一体化检漏给排水管

道通过一定的坡度找向接入检漏井,内层塑料管直接穿过检漏井,外层镀锌钢管以及与其相连的外层塑料管接入检漏井,使中空空隙内的泄漏水流入检测井。

[0013] 进一步地,所述内衬两层塑料管为PVC-U管。

[0014] 本实用新型的有益效果为:本实用新型所述一体化检漏给排水结构具有结构简单、节省空间、成本低、安装方便、检漏效果好等优点。本实用新型采用外层镀锌钢管内衬两层塑料管,将内衬的两层塑料管设置成双壁中空结构,利用内层塑料管进行给排水,利用两层塑料管之间的中空空隙进行泄漏水排水,不仅有效解决了传统大尺寸检漏管沟现场浇筑导致的占地空间大和施工周期长等问题,大大降低了造价成本和施工周期,而且还具有结构简单、安装方便,节省空间、检漏效果好等优点。外层采用镀锌钢管,具有良好的内外强度,可以对内衬的塑料管起到良好的保护作用,同时针对埋地敷设也具有良好的防腐蚀作用,利用两层塑料管之间的中空空隙进行漏水排水,水力性能好,能更及时有效的排水泄漏水。

附图说明

[0015] 图1为本实用新型一体化检漏排水管道剖面结构示意图;

[0016] 图2为本实用新型一体化检漏给排水结构示意图。

[0017] 附图标记说明:1、镀锌钢管,2、外层塑料管,3、内层塑料管,4、支撑连接杆,5、防水套管,6、检漏井,7、坡度找向。

具体实施方式

[0018] 下面将结合本实用新型实施例中的附图,对本实用新型实施例中的技术方案进行清楚、完整地描述,显然,所描述的实施例仅仅是本实用新型一部分实施例,而不是全部的实施例。基于本实用新型的实施例,本领域普通技术人员所获得的所有其他实施例,都属于本实用新型的保护范围。

[0019] 如图1和图2所示,本实用新型公开了一种一体化检漏给排水结构,一体化检漏给排水结构,包括一体化检漏给排水管,所述一体化检漏给排水管包括外层镀锌钢管1,所述外层镀锌钢管内衬两层塑料管,所述内衬两层塑料管包括外层塑料管2和内层塑料管3,外层塑料管2和内层塑料管3之间设有中空空隙,整体呈双壁中空结构,利用内层塑料管3进行给排水,利用外层塑料管2和内层塑料管3之间的中空空隙进行泄漏水排水。

[0020] 本实用新型采用外层镀锌钢管内衬两层塑料管,将内衬的两层塑料管设置成双壁中空结构,利用内层塑料管进行给排水,利用两层塑料管之间的中空空隙进行泄漏水排水,不仅有效解决了传统大尺寸检漏管沟现场浇筑导致的占地空间大和施工周期长等问题,大大降低了造价成本和施工周期,而且还具有结构简单、安装方便,节省空间、检漏效果好等优点。外层采用镀锌钢管,具有良好的内外强度,可以对内衬的塑料管起到良好的保护作用,同时针对埋地敷设也具有良好的防腐蚀作用,利用两层塑料管之间的中空空隙进行漏水排水,水力性能好,能更及时有效的排水泄漏水。

[0021] 在一个实施例中,所述外层镀锌钢管1为热浸镀锌钢管。

[0022] 在一个实施例中,所述外层塑料管2和内层塑料管3之间的中空空隙距离为内层塑料管3内径的20%。如此,可以满足漏水排水需求。

[0023] 在一个实施例中,所述内衬两层塑料管的两壁之间设有8根支撑连接杆4,所述8根支撑连接杆4沿圆周均匀分布设置。如此,可以有效保证内衬两层塑料管两壁的结构稳定性。

[0024] 在一个实施例中,所述外层镀锌钢管1与内衬两层塑料管之间通过热熔胶进行紧密粘合。

[0025] 在一个实施中,所述一体化检漏给排水结构还包括检漏井6,所述一体化检漏给排水管道通过一定的坡度找向7接入检漏井6,内层塑料管3直接穿过检漏井6,外层镀锌钢管1以及与其相连的外层塑料管2接入检漏井6,使中空空隙内的泄漏水流入检测井。

[0026] 在一个实施你中,所述内衬两层塑料管为PVC-U管。

[0027] 以上所述仅为本实用新型的较佳实施例而已,并不用以限制本实用新型,凡在本实用新型的精神和原则之内,所有的任何修改、等同替换、改进等,均应包含在本实用新型的保护范围之内。

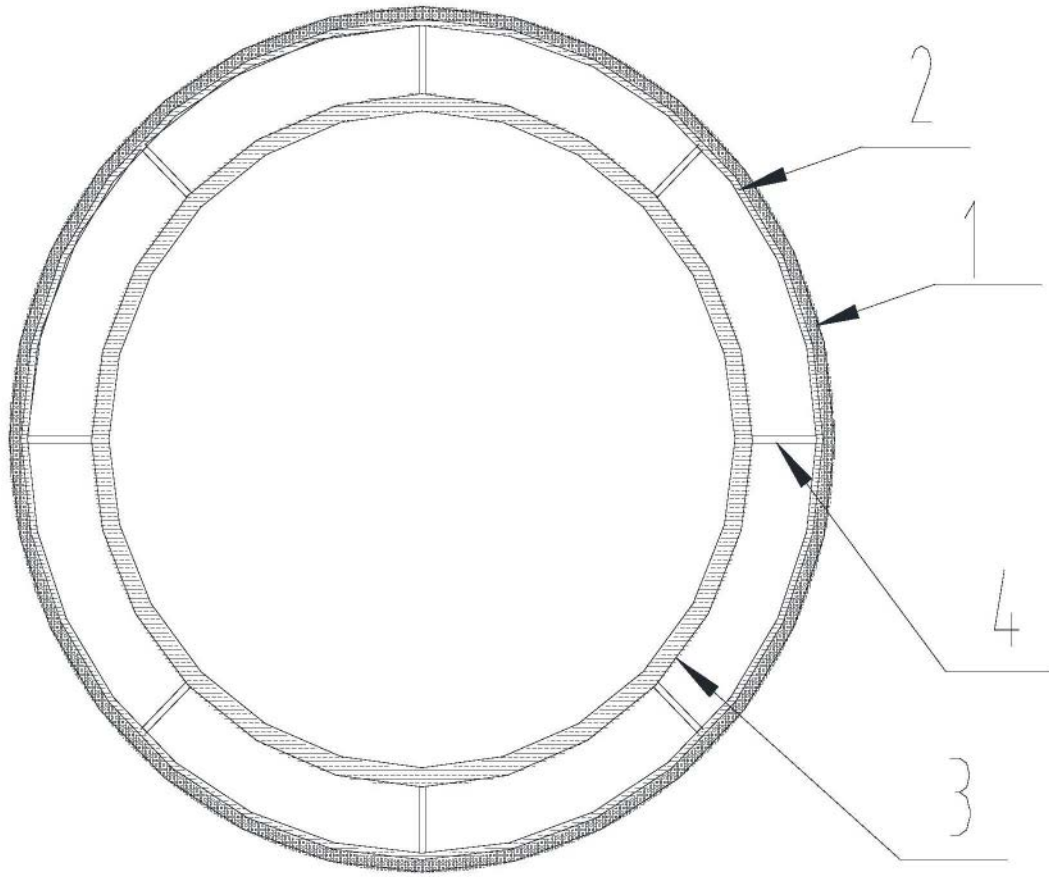


图1

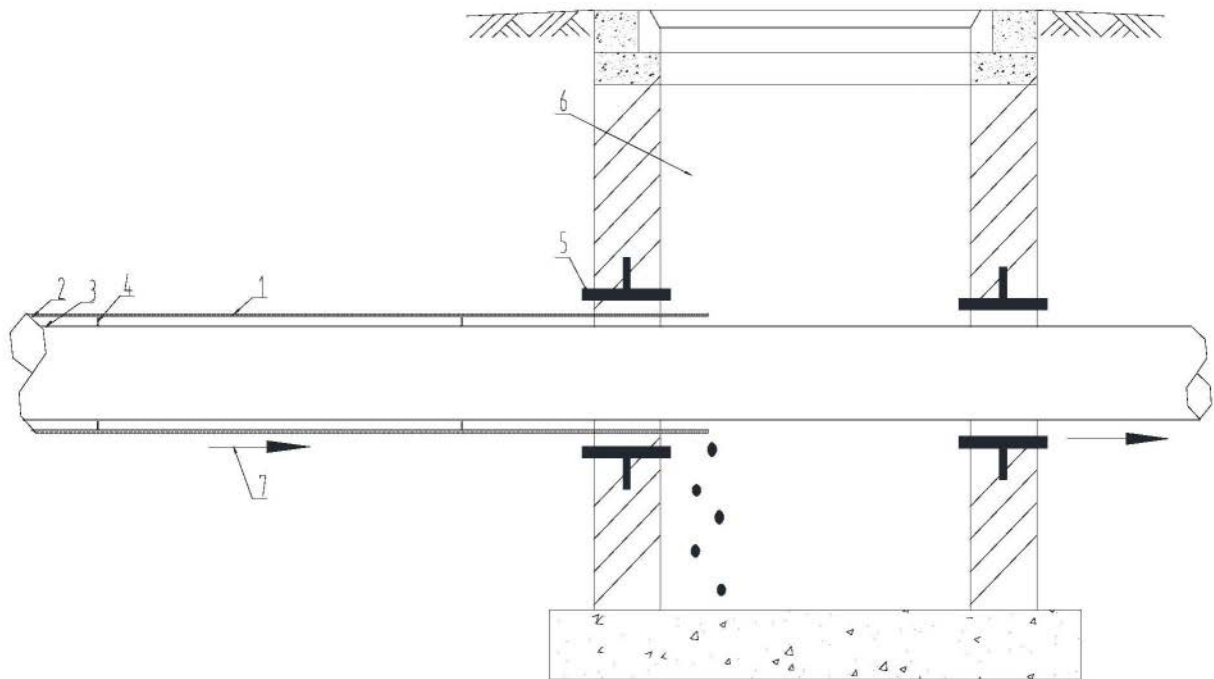


图2