

(12) NACH DEM VERTRAG ÜBER DIE INTERNATIONALE ZUSAMMENARBEIT AUF DEM GEBIET DES  
PATENTWESENS (PCT) VERÖFFENTLICHTE INTERNATIONALE ANMELDUNG

(19) Weltorganisation für geistiges  
Eigentum

Internationales Büro

(43) Internationales  
Veröffentlichungsdatum  
8. Mai 2014 (08.05.2014)



(10) Internationale Veröffentlichungsnummer  
**WO 2014/068016 A3**

(51) Internationale Patentklassifikation:

C12M 1/107 (2006.01) C12M 1/00 (2006.01)  
B01F 15/00 (2006.01) C12M 1/06 (2006.01)

(21) Internationales Aktenzeichen: PCT/EP2013/072745

(22) Internationales Anmeldedatum:  
30. Oktober 2013 (30.10.2013)

(25) Einreichungssprache: Deutsch

(26) Veröffentlichungssprache: Deutsch

(30) Angaben zur Priorität:  
10 2012 021 206.2  
30. Oktober 2012 (30.10.2012) DE

(71) Anmelder: UTS BIOGASTECHNIK GMBH [DE/DE];  
Zeppelinstr. 8, 85399 Hallbergmoos (DE).

(72) Erfinder: CZWALUK, Andreas; Gerhard-Hauptmann-  
Str. 11, 49377 Vechta (DE). BIERER, Johann;  
Fuchsbichel 1, 84405 Dorfen (DE).

(74) Anwalt: BSB - INTELLECTUAL PROPERTY LAW;  
Am Markt 2 (Eingang Herrenstraße), 59302 Oelde (DE).

(81) Bestimmungsstaaten (soweit nicht anders angegeben, für  
jede verfügbare nationale Schutzrechtsart): AE, AG, AL,  
AM, AO, AT, AU, AZ, BA, BB, BG, BH, BN, BR, BW,  
BY, BZ, CA, CH, CL, CN, CO, CR, CU, CZ, DE, DK,  
DM, DO, DZ, EC, EE, EG, ES, FI, GB, GD, GE, GH, GM,  
GT, HN, HR, HU, ID, IL, IN, IR, IS, JP, KE, KG, KN, KP,  
KR, KZ, LA, LC, LK, LR, LS, LT, LU, LY, MA, MD,  
ME, MG, MK, MN, MW, MX, MY, MZ, NA, NG, NI,  
NO, NZ, OM, PA, PE, PG, PH, PL, PT, QA, RO, RS, RU,  
RW, SA, SC, SD, SE, SG, SK, SL, SM, ST, SV, SY, TH,  
TJ, TM, TN, TR, TT, TZ, UA, UG, US, UZ, VC, VN, ZA,  
ZM, ZW.

(84) Bestimmungsstaaten (soweit nicht anders angegeben, für  
jede verfügbare regionale Schutzrechtsart): ARIPO (BW,  
GH, GM, KE, LR, LS, MW, MZ, NA, RW, SD, SL, SZ,  
TZ, UG, ZM, ZW), eurasisches (AM, AZ, BY, KG, KZ,  
RU, TJ, TM), europäisches (AL, AT, BE, BG, CH, CY,  
CZ, DE, DK, EE, ES, FI, FR, GB, GR, HR, HU, IE, IS, IT,  
LT, LU, LV, MC, MK, MT, NL, NO, PL, PT, RO, RS, SE,  
SI, SK, SM, TR), OAPI (BF, BJ, CF, CG, CI, CM, GA,  
GN, GQ, GW, KM, ML, MR, NE, SN, TD, TG).

[Fortsetzung auf der nächsten Seite]

(54) Title: FERMENTER OF A BIOGAS SYSTEM

(54) Bezeichnung : FERMENTER EINER BIOGASANLAGE

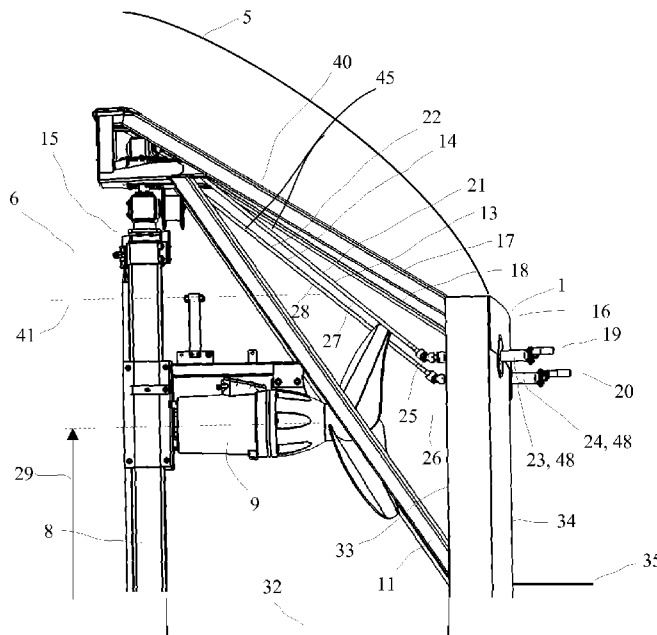


Fig. 2

(57) Abstract: The invention relates to a fermenter of a biogas system, comprising a fermenter wall, a fermenter interior, a flexible fermenter roof inclined from the horizontal, and a stirring device for stirring a substrate present in the fermenter interior. The stirring device has a guiding unit, a supporting unit, and a stirring unit adjustably accommodated on the guiding unit. The supporting unit is fastened to the fermenter wall in order to support the guiding unit. The height of the stirring unit can be adjusted, and an adjusting device for adjusting the stirring unit is provided. The upper end of the guiding unit extends above an upper end of the fermenter wall and ends below the fermenter roof within the fermenter interior.

(57) Zusammenfassung: Fermenter einer Biogasanlage mit einer Fermenterwandung und einem Fermenterinnenraum und einem zur Horizontalen geneigten und flexibel ausgebildeten Fermenterdach und mit einer Rührereinrichtung, um ein in dem Fermenterinnenraum vorhandenes Substrat umzurühren. Die Rührereinrichtung weist eine Führungseinheit, eine Stützeinheit und eine an der Führungseinheit aufgenommene verstellbare Rührereinheit auf. Die Stützeinheit ist zur Abstützung der Führungseinheit an der Fermenterwandung befestigt. Die Rührereinheit ist höhenverstellbar vorgesehen und es ist eine Einstelleinrichtung zur Verstellung der Rührereinheit

vorgesehen. Das obere Ende der Führungseinheit erstreckt sich bis oberhalb eines oberen Endes der Fermenterwandung und endet unterhalb des Fermenterdaches innerhalb des Fermenterinnenraums.



WO 2014/068016 A3



**Veröffentlicht:**

- *mit internationalem Recherchenbericht (Artikel 21 Absatz 3)*
- *vor Ablauf der für Änderungen der Ansprüche geltenden Frist; Veröffentlichung wird wiederholt, falls Änderungen eingehen (Regel 48 Absatz 2 Buchstabe h)*

**(88) Veröffentlichungsdatum des internationalen  
Recherchenberichts:**

9. Oktober 2014

**INTERNATIONAL SEARCH REPORT**

International application No  
PCT/EP2013/072745

**A. CLASSIFICATION OF SUBJECT MATTER**  
 INV. C12M1/107 B01F7/00 B01F15/00 C12M1/00 C12M1/06  
 ADD.  
 According to International Patent Classification (IPC) or to both national classification and IPC

**B. FIELDS SEARCHED**  
 Minimum documentation searched (classification system followed by classification symbols)  
 C12M B01F

Documentation searched other than minimum documentation to the extent that such documents are included in the fields searched

Electronic data base consulted during the international search (name of data base and, where practicable, search terms used)  
 EPO-Internal

**C. DOCUMENTS CONSIDERED TO BE RELEVANT**

Category*	Citation of document, with indication, where appropriate, of the relevant passages	Relevant to claim No.
X	US 2012/122200 A1 (BIERER JOHANN [DE] ET AL) 17 May 2012 (2012-05-17)	1-16, 19-22,25
Y	paragraph [0050] - paragraph [0064] claim 1; figures 1a-1c	17,18, 23,24
Y	----- WO 2011/082787 A1 (MT EN GMBH [DE]; MARTENS CHRISTOPH [DE]) 14 July 2011 (2011-07-14) page 11 - page 12; figure 1	1-16, 19-22,25
Y	----- DE 20 2009 005024 U1 (MT EN GMBH & CO KG [DE]) 17 September 2009 (2009-09-17) paragraph [0045] - paragraph [0047]; figure 1	1-16, 19-22,25
	----- -/--	

Further documents are listed in the continuation of Box C.

See patent family annex.

\* Special categories of cited documents :

<p>"A" document defining the general state of the art which is not considered to be of particular relevance</p> <p>"E" earlier application or patent but published on or after the international filing date</p> <p>"L" document which may throw doubts on priority claim(s) or which is cited to establish the publication date of another citation or other special reason (as specified)</p> <p>"O" document referring to an oral disclosure, use, exhibition or other means</p> <p>"P" document published prior to the international filing date but later than the priority date claimed</p>	<p>"T" later document published after the international filing date or priority date and not in conflict with the application but cited to understand the principle or theory underlying the invention</p> <p>"X" document of particular relevance; the claimed invention cannot be considered novel or cannot be considered to involve an inventive step when the document is taken alone</p> <p>"Y" document of particular relevance; the claimed invention cannot be considered to involve an inventive step when the document is combined with one or more other such documents, such combination being obvious to a person skilled in the art</p> <p>"&amp;" document member of the same patent family</p>
---	---

Date of the actual completion of the international search  27 May 2014	Date of mailing of the international search report  19/08/2014
--	--

Name and mailing address of the ISA/ European Patent Office, P.B. 5818 Patentlaan 2 NL - 2280 HV Rijswijk Tel. (+31-70) 340-2040, Fax: (+31-70) 340-3016	Authorized officer  Cubas Alcaraz, Jose
--	---

## INTERNATIONAL SEARCH REPORT

International application No  
PCT/EP2013/072745

C(Continuation). DOCUMENTS CONSIDERED TO BE RELEVANT		
Category*	Citation of document, with indication, where appropriate, of the relevant passages	Relevant to claim No.
Y	DE 34 20 094 A1 (SUEDSTALL GMBH [DE]) 5 December 1985 (1985-12-05) page 11, line 1 - page 13, line 13 figures 1-3c -----	17,18, 23,24
A	EP 1 717 305 B1 (UTS UMWELT TECHNIK SUED GMBH [DE]) 26 September 2007 (2007-09-26) cited in the application claim 1; figures 1,2 -----	1-25
A	EP 2 270 128 A1 (UTS BIOGASTECHNIK GMBH [DE]) 5 January 2011 (2011-01-05) claim 1; figures 2,4 -----	1-25
A	WO 2007/110775 A2 (VAN HYFTE LUC [BE]) 4 October 2007 (2007-10-04) page 6; figure 2 -----	1-25

**Box No. II Observations where certain claims were found unsearchable (Continuation of item 2 of first sheet)**

This international search report has not been established in respect of certain claims under Article 17(2)(a) for the following reasons:

1.  Claims Nos.:  
because they relate to subject matter not required to be searched by this Authority, namely:
  
2.  Claims Nos.:  
because they relate to parts of the international application that do not comply with the prescribed requirements to such an extent that no meaningful international search can be carried out, specifically:
  
3.  Claims Nos.:  
because they are dependent claims and are not drafted in accordance with the second and third sentences of Rule 6.4(a).

**Box No. III Observations where unity of invention is lacking (Continuation of item 3 of first sheet)**

This International Searching Authority found multiple inventions in this international application, as follows:

see Supplemental sheet

1.  As all required additional search fees were timely paid by the applicant, this international search report covers all searchable claims.
2.  As all searchable claims could be searched without effort justifying additional fees, this Authority did not invite payment of additional fees.
3.  As only some of the required additional search fees were timely paid by the applicant, this international search report covers only those claims for which fees were paid, specifically claims Nos.:
4.  No required additional search fees were timely paid by the applicant. Consequently, this international search report is restricted to the invention first mentioned in the claims; it is covered by claims Nos.:

1-5 (in full); 6-25 (in part)

**Remark on Protest**

- The additional search fees were accompanied by the applicant's protest and, where applicable, the payment of a protest fee.
- The additional search fees were accompanied by the applicant's protest but the applicable protest fee was not paid within the time limit specified in the invitation.
- No protest accompanied the payment of additional search fees.

The International Searching Authority has found that the international application contains multiple (groups of) inventions, as follows:

1. Claims 1-5 (in full); 6-25 (in part)

Fermenter of a biogas system, comprising walls and a fermenter roof and at least one stirring device with a guiding unit fixed to the fermenter wall, wherein the upper end of the guiding unit extends above an upper end of the fermenter wall and ends below the fermenter roof within the fermenter interior.

---

2. Claims 26-29 (in full); 6-25 (in part)

Stirring device for a fermenter which comprises at least one guiding unit, wherein an adjustable stirring unit is received on the guiding unit, said guiding unit being fastened to a fermenter wall, and wherein at least one adjusting device for adjusting the stirring unit is provided and comprises at least one adjusting unit connected to at least one operating unit via at least one gas-tight passage.

## INTERNATIONAL SEARCH REPORT

Information on patent family members

International application No

PCT/EP2013/072745

Patent document cited in search report	Publication date	Patent family member(s)	Publication date
US 2012122200	A1	17-05-2012	CA 2750435 A1 29-07-2010
			DE 102009034127 A1 22-07-2010
			DK 2389432 T3 11-03-2013
			EP 2389432 A2 30-11-2011
			ES 2400357 T3 09-04-2013
			HR P20130165 T1 30-04-2013
			US 2012122200 A1 17-05-2012
			WO 2010084003 A2 29-07-2010
-----			
WO 2011082787	A1	14-07-2011	EP 2513285 A1 24-10-2012
			US 2013170315 A1 04-07-2013
			WO 2011082787 A1 14-07-2011
-----			
DE 202009005024	U1	17-09-2009	DE 202009005024 U1 17-09-2009
			EP 2275196 A2 19-01-2011
			EP 2500085 A1 19-09-2012
-----			
DE 3420094	A1	05-12-1985	NONE
-----			
EP 1717305	B1	26-09-2007	AT 374241 T 15-10-2007
			DK 1717305 T3 04-02-2008
			EP 1717305 A1 02-11-2006
			ES 2294591 T3 01-04-2008
			PT 1717305 E 04-01-2008
			SI 1717305 T1 30-04-2008
-----			
EP 2270128	A1	05-01-2011	AT 551417 T 15-04-2012
			DE 102009031177 A1 30-12-2010
			DK 2270128 T3 16-07-2012
			EP 2270128 A1 05-01-2011
			ES 2384830 T3 12-07-2012
			HR P20120512 T1 31-07-2012
-----			
WO 2007110775	A2	04-10-2007	AT 477048 T 15-08-2010
			BE 1017127 A6 04-03-2008
			EP 2001582 A2 17-12-2008
			WO 2007110775 A2 04-10-2007
-----			

**INTERNATIONALER RECHERCHENBERICHT**

Internationales Aktenzeichen

PCT/EP2013/072745

A. KLASSIFIZIERUNG DES ANMELDUNGSGEGENSTANDES  
 INV. C12M1/107 B01F7/00 B01F15/00 C12M1/00 C12M1/06  
 ADD.

Nach der Internationalen Patentklassifikation (IPC) oder nach der nationalen Klassifikation und der IPC

**B. RECHERCHIERTE GEBIETE**

Recherchierter Mindestprüfstoff (Klassifikationssystem und Klassifikationssymbole)  
 C12M B01F

Recherchierte, aber nicht zum Mindestprüfstoff gehörende Veröffentlichungen, soweit diese unter die recherchierten Gebiete fallen

Während der internationalen Recherche konsultierte elektronische Datenbank (Name der Datenbank und evtl. verwendete Suchbegriffe)

EPO-Internal

**C. ALS WESENTLICH ANGESEHENE UNTERLAGEN**

Kategorie*	Bezeichnung der Veröffentlichung, soweit erforderlich unter Angabe der in Betracht kommenden Teile	Betr. Anspruch Nr.
X	US 2012/122200 A1 (BIERER JOHANN [DE] ET AL) 17. Mai 2012 (2012-05-17)	1-16, 19-22,25
Y	Absatz [0050] - Absatz [0064] Anspruch 1; Abbildungen 1a-1c	17,18, 23,24
Y	WO 2011/082787 A1 (MT EN GMBH [DE]; MARTENS CHRISTOPH [DE]) 14. Juli 2011 (2011-07-14) Seite 11 - Seite 12; Abbildung 1	1-16, 19-22,25
Y	DE 20 2009 005024 U1 (MT EN GMBH & CO KG [DE]) 17. September 2009 (2009-09-17) Absatz [0045] - Absatz [0047]; Abbildung 1	1-16, 19-22,25
Y	DE 34 20 094 A1 (SUEDSTALL GMBH [DE]) 5. Dezember 1985 (1985-12-05) Seite 11, Zeile 1 - Seite 13, Zeile 13 Abbildungen 1-3c	17,18, 23,24
	----- -/--	

Weitere Veröffentlichungen sind der Fortsetzung von Feld C zu entnehmen  Siehe Anhang Patentfamilie

\* Besondere Kategorien von angegebenen Veröffentlichungen :

"A" Veröffentlichung, die den allgemeinen Stand der Technik definiert, aber nicht als besonders bedeutsam anzusehen ist

"E" frühere Anmeldung oder Patent, die bzw. das jedoch erst am oder nach dem internationalen Anmeldedatum veröffentlicht worden ist

"L" Veröffentlichung, die geeignet ist, einen Prioritätsanspruch zweifelhaft erscheinen zu lassen, oder durch die das Veröffentlichungsdatum einer anderen im Recherchenbericht genannten Veröffentlichung belegt werden soll oder die aus einem anderen besonderen Grund angegeben ist (wie ausgeführt)

"O" Veröffentlichung, die sich auf eine mündliche Offenbarung, eine Benutzung, eine Ausstellung oder andere Maßnahmen bezieht

"P" Veröffentlichung, die vor dem internationalen Anmeldedatum, aber nach dem beanspruchten Prioritätsdatum veröffentlicht worden ist

"T" Spätere Veröffentlichung, die nach dem internationalen Anmeldedatum oder dem Prioritätsdatum veröffentlicht worden ist und mit der Anmeldung nicht kollidiert, sondern nur zum Verständnis des der Erfindung zugrundeliegenden Prinzips oder der ihr zugrundeliegenden Theorie angegeben ist

"X" Veröffentlichung von besonderer Bedeutung; die beanspruchte Erfindung kann allein aufgrund dieser Veröffentlichung nicht als neu oder auf erfinderischer Tätigkeit beruhend betrachtet werden

"Y" Veröffentlichung von besonderer Bedeutung; die beanspruchte Erfindung kann nicht als auf erfinderischer Tätigkeit beruhend betrachtet werden, wenn die Veröffentlichung mit einer oder mehreren Veröffentlichungen dieser Kategorie in Verbindung gebracht wird und diese Verbindung für einen Fachmann naheliegend ist

"&" Veröffentlichung, die Mitglied derselben Patentfamilie ist

Datum des Abschlusses der internationalen Recherche	Absenddatum des internationalen Recherchenberichts
27. Mai 2014	19/08/2014

Name und Postanschrift der Internationalen Recherchenbehörde Europäisches Patentamt, P.B. 5818 Patentlaan 2 NL - 2280 HV Rijswijk Tel. (+31-70) 340-2040, Fax: (+31-70) 340-3016	Bevollmächtigter Bediensteter  Cubas Alcaraz, Jose
--	--

C. (Fortsetzung) ALS WESENTLICH ANGESEHENE UNTERLAGEN		
Kategorie*	Bezeichnung der Veröffentlichung, soweit erforderlich unter Angabe der in Betracht kommenden Teile	Betr. Anspruch Nr.
A	EP 1 717 305 B1 (UTS UMWELT TECHNIK SUED GMBH [DE]) 26. September 2007 (2007-09-26) in der Anmeldung erwähnt Anspruch 1; Abbildungen 1,2 -----	1-25
A	EP 2 270 128 A1 (UTS BIOGASTECHNIK GMBH [DE]) 5. Januar 2011 (2011-01-05) Anspruch 1; Abbildungen 2,4 -----	1-25
A	WO 2007/110775 A2 (VAN HYFTE LUC [BE]) 4. Oktober 2007 (2007-10-04) Seite 6; Abbildung 2 -----	1-25

**Feld Nr. II Bemerkungen zu den Ansprüchen, die sich als nicht recherchierbar erwiesen haben (Fortsetzung von Punkt 2 auf Blatt 1)**

Gemäß Artikel 17(2)a) wurde aus folgenden Gründen für bestimmte Ansprüche kein internationaler Recherchenbericht erstellt:

1.  Ansprüche Nr. \_\_\_\_\_  
weil sie sich auf Gegenstände beziehen, zu deren Recherche diese Behörde nicht verpflichtet ist, nämlich \_\_\_\_\_
  
2.  Ansprüche Nr. \_\_\_\_\_  
weil sie sich auf Teile der internationalen Anmeldung beziehen, die den vorgeschriebenen Anforderungen so wenig entsprechen, dass eine sinnvolle internationale Recherche nicht durchgeführt werden kann, nämlich \_\_\_\_\_
  
3.  Ansprüche Nr. \_\_\_\_\_  
weil es sich dabei um abhängige Ansprüche handelt, die nicht entsprechend Satz 2 und 3 der Regel 6.4 a) abgefasst sind.

**Feld Nr. III Bemerkungen bei mangelnder Einheitlichkeit der Erfindung (Fortsetzung von Punkt 3 auf Blatt 1)**

Diese Internationale Recherchenbehörde hat festgestellt, dass diese internationale Anmeldung mehrere Erfindungen enthält:

siehe Zusatzblatt

1.  Da der Anmelder alle erforderlichen zusätzlichen Recherchegebühren rechtzeitig entrichtet hat, erstreckt sich dieser internationale Recherchenbericht auf alle recherchierbaren Ansprüche.
  
2.  Da für alle recherchierbaren Ansprüche die Recherche ohne einen Arbeitsaufwand durchgeführt werden konnte, der zusätzliche Recherchegebühr gerechtfertigt hätte, hat die Behörde nicht zur Zahlung solcher Gebühren aufgefordert.
  
3.  Da der Anmelder nur einige der erforderlichen zusätzlichen Recherchegebühren rechtzeitig entrichtet hat, erstreckt sich dieser internationale Recherchenbericht nur auf die Ansprüche, für die Gebühren entrichtet worden sind, nämlich auf die Ansprüche Nr. \_\_\_\_\_
  
4.  Der Anmelder hat die erforderlichen zusätzlichen Recherchegebühren nicht rechtzeitig entrichtet. Dieser internationale Recherchenbericht beschränkt sich daher auf die in den Ansprüchen zuerst erwähnte Erfindung; diese ist in folgenden Ansprüchen erfasst:  
1-5(vollständig); 6-25(teilweise)

**Bemerkungen hinsichtlich eines Widerspruchs**

- Der Anmelder hat die zusätzlichen Recherchegebühren unter Widerspruch entrichtet und die gegebenenfalls erforderliche Widerspruchsgebühr gezahlt.
- Die zusätzlichen Recherchegebühren wurden vom Anmelder unter Widerspruch gezahlt, jedoch wurde die entsprechende Widerspruchsgebühr nicht innerhalb der in der Aufforderung angegebenen Frist entrichtet.
- Die Zahlung der zusätzlichen Recherchegebühren erfolgte ohne Widerspruch.

WEITERE ANGABEN

PCT/ISA/ 210

Die internationale Recherchenbehörde hat festgestellt, dass diese internationale Anmeldung mehrere (Gruppen von) Erfindungen enthält, nämlich:

1. Ansprüche: 1-5(vollständig); 6-25(teilweise)

Fermenter einer Biogasanlage mit Wandungen und einem Fermenterdach sowie mit wenigstens einer Rührereinrichtung mit einer an der Fermenterwandung befestigten Führungseinheit, wobei das obere Ende der Führungseinheit sich bis oberhalb eines oberen Endes der Fermenterwandung erstreckt und unterhalb des Fermenterdaches innerhalb des Fermenterinnenraums endet.

---

2. Ansprüche: 26-29(vollständig); 6-25(teilweise)

Rührereinrichtung für einen Fermenter, der wenigstens eine Führungseinheit umfasst, wobei an der Führungseinheit eine verstellbare Rührereinheit ausgenommen ist und wobei die Führungseinheit an einer Fermenterwandung befestigt ist, wobei wenigstens eine Einstelleinrichtung zur Verstellung der Rührereinheit vorgesehen ist und wenigstens eine Einstelleinheit umfasst, die über wenigstens eine gasdichte Durchführung mit wenigstens einer Bedieneinheit verbunden ist.

---

**INTERNATIONALER RECHERCHENBERICHT**

Angaben zu Veröffentlichungen, die zur selben Patentfamilie gehören

Internationales Aktenzeichen

PCT/EP2013/072745

Im Recherchenbericht angeführtes Patentdokument	Datum der Veröffentlichung	Mitglied(er) der Patentfamilie	Datum der Veröffentlichung
US 2012122200 A1	17-05-2012	CA 2750435 A1	29-07-2010
		DE 102009034127 A1	22-07-2010
		DK 2389432 T3	11-03-2013
		EP 2389432 A2	30-11-2011
		ES 2400357 T3	09-04-2013
		HR P20130165 T1	30-04-2013
		US 2012122200 A1	17-05-2012
		WO 2010084003 A2	29-07-2010
WO 2011082787 A1	14-07-2011	EP 2513285 A1	24-10-2012
		US 2013170315 A1	04-07-2013
		WO 2011082787 A1	14-07-2011
DE 202009005024 U1	17-09-2009	DE 202009005024 U1	17-09-2009
		EP 2275196 A2	19-01-2011
		EP 2500085 A1	19-09-2012
DE 3420094 A1	05-12-1985	KEINE	
EP 1717305 B1	26-09-2007	AT 374241 T	15-10-2007
		DK 1717305 T3	04-02-2008
		EP 1717305 A1	02-11-2006
		ES 2294591 T3	01-04-2008
		PT 1717305 E	04-01-2008
		SI 1717305 T1	30-04-2008
EP 2270128 A1	05-01-2011	AT 551417 T	15-04-2012
		DE 102009031177 A1	30-12-2010
		DK 2270128 T3	16-07-2012
		EP 2270128 A1	05-01-2011
		ES 2384830 T3	12-07-2012
		HR P20120512 T1	31-07-2012
WO 2007110775 A2	04-10-2007	AT 477048 T	15-08-2010
		BE 1017127 A6	04-03-2008
		EP 2001582 A2	17-12-2008
		WO 2007110775 A2	04-10-2007