



新型專利說明書

(本說明書格式、順序及粗體字，請勿任意更動，※記號部分請勿填寫)

※ 申請案號： 95206803

※ 申請日期： 95.4.21

※IPC 分類： G06F 1/16

一、**新型名稱**：(中文/英文)

可程式電腦防盜門

二、**申請人**：(共 1 人)

姓名或名稱：(中文/英文)

黃潮輝

代表人：(中文/英文)

住居所或營業所地址：(中文/英文)

台北縣中和市中正路 562 號 1 樓

國 籍：(中文/英文)

中華民國

三、**創作人**：(共 1 人)

姓 名：(中文/英文)

黃潮輝

國 籍：(中文/英文)

中華民國

四、聲明事項：

主張專利法第九十四條第二項第一款或第二款規定之事實，其事實發生日期為： 年 月 日。

申請前已向下列國家（地區）申請專利：

【格式請依：受理國家（地區）、申請日、申請案號 順序註記】

有主張專利法第一百零八條準用第二十七條第一項國際優先權：

無主張專利法第一百零八條準用第二十七條第一項國際優先權：

主張專利法第一百零八條準用第二十九條第一項國內優先權：

【格式請依：申請日、申請案號 順序註記】

八、新型說明：

【新型所屬之技術領域】

本創作係關於一種可程式電腦防盜門，更詳而言之，係尤指一種集監測、警報、攝錄傳送功能之智慧型防盜門結構。

【先前技術】

按，在現代社會目前一般之防盜門僅著力於硬體之防盜效果，如：門鎖之增加或加以改良，及只著重門板之美觀、堅固、耐用等方面用心，很少利用軟體科技來強化其防盜功能，殊為可惜。

有鑑於此，為改進習用之缺點，故本創作人經過長久之研究實驗，以其專業眼光及專業知識，研究創新、精益求精之精神，研究出一種實用且應用範圍廣且符合產業利用價值之可程式電腦防盜門。

【新型內容】

鑒於上述習知技術之缺點，本創作之主要目的在於提供一種可程式電腦防盜門，係尤指一種具有監測、警報、攝錄傳送功能之智慧型防盜門。

為達到上述目的，本創作提供一種可程式電腦防盜門，其包括有：

一攝影裝置 1，係設在該門 8 內部 8 1 之可攝影適當位置上；

一溫度煙霧感測器 2，係設在該門 8 內部 8 1 之可作溫度煙霧感測之適當位置上；

複數個感測器（3 a、3 b、3 c），係設在該門8內部8 1之另一適當位置上，並分別與攝影裝置1及門鎖5相連接，且可感測攝影裝置1及門鎖5之狀況，隨即輸出信號至電子控制元件4，使電子控制元件4作狀況之判讀；

一電子控制元件4，係設在該門8內部8 1之又一適當位置上，係可接收上述該等感測器（2、3 a、3 b、3 c）之信號，並作信號狀況之判讀，且依信號狀況分別啟動警報系統9或遙控多點攝影系統6或訊號遠端傳輸系統7，進行適當之作動；

一遙控多點攝影系統6，係與電子控制元件4連接，並設在該門8內部8 1之又另一適當位置上，可遙控啟動其他攝影裝置；

一訊號遠端傳輸系統7，係與電子控制元件4連接，並設在該門8內部8 1之又另一適當位置上，可將上述信號狀況傳至遠端之顯示裝置上；

一警報系統9，係與電子控制元件4連接，並設在該門8內部8 1之又另一適當位置上，可發出警示聲響；

前述之裝置、元件及系統，再經由一軟體整合執行運作。

藉此本創作利用科技設備，如門禁、溫度煙霧等監測系統、警報系統、攝錄影系統、訊號遠端傳輸系統等設備，建置於該門8內部8 1上，使門板能獨立具有監測、攝錄影、警報、訊號遠端傳輸等功能，因此，本創作更具有嚇阻、防盜之功效。

【實施方式】

以下係藉由特定的具體實例說明本創作之實施方式，熟悉此

技藝之人士可由本說明書所揭示之內容輕易地瞭解本創作之其他優點與功效。本創作亦可藉由其他不同的具體實例加以施行或應用，本說明書中的各項細節亦可基於不同觀點與應用，在不悖離本創作之精神下進行各種修飾與變更。

如第一圖所示者，本創作提供一種可程式電腦防盜門，其包括有：

一攝影裝置 1，係設在該門 8 內部 8 1 之可攝影適當位置上；

一溫度煙霧感測器 2，係設在該門 8 內部 8 1 之可作溫度煙霧感測之適當位置上；

複數個感測器（3 a、3 b、3 c），係設在該門 8 內部 8 1 之另一適當位置上，並分別與攝影裝置 1 及門鎖 5 相連接，且可感測攝影裝置 1 及門鎖 5 之狀況，隨即輸出信號至電子控制元件 4，使電子控制元件 4 作狀況之判讀；

一電子控制元件 4，係設在該門 8 內部 8 1 之又一適當位置上，係可接收上述該等感測器（2、3 a、3 b、3 c）之信號，並作信號狀況之判讀，且依信號狀況分別啟動警報系統 9 或遙控多點攝影系統 6 或訊號遠端傳輸系統 7，進行適當之作動；

一遙控多點攝影系統 6，係與電子控制元件 4 連接，並設在該門 8 內部 8 1 之又另一適當位置上，可遙控啟動其他攝影裝置；

一訊號遠端傳輸系統 7，係與電子控制元件 4 連接，並設在該門 8 內部 8 1 之又另一適當位置上，可將上述信號狀況傳至遠端之顯示裝置上；

一警報系統9，係與電子控制元件4連接，並設在該門8內部81之又另一適當位置上，可發出警示聲響；

前述之裝置、元件及系統，再經由一軟體整合執行運作。

藉此本創作利用科技設備，如門禁、溫度煙霧等監測系統、警報系統、攝錄影系統、訊號遠端傳輸系統等設備，建置於該門8夾層內部81上，使門板能獨立具有監測、攝錄影、警報、訊號遠端傳輸等功能，因此，本創作更具有嚇阻、防盜之功效。

另者，本創作之訊號遠端傳輸系統7可利用有線或無線之電話系統任意設定傳輸。

接著，如第二圖、第三圖、第四圖及第五圖所示者及搭配前圖所示，本創作其功能及運作方法如下：

(一)當鑰匙插入門鎖5超過所設定時間，該感測器3c即會輸出信號至電子控制元件4，電子控制元件4會作狀況之判讀，並依狀況隨即啟動警報9、攝影1、信號遠端傳輸7等系統，進行嚇阻、搜證及告知當事人。

(二)當攝影裝置1被蓄意遮蔽時，感測器3a即輸入信號至電子控制元件4，電子控制元件4會作狀況之判讀，並依狀況即啟動警報9、遙控多點攝影6等系統，進行嚇阻、搜證及監視。

(三)當有人接近門板一定距離(該距離由軟體可任意設定)，並作長時間逗留(該時間可由軟體任意設定)，感測器3b即輸入信號至電子控制元件4，電子控制元件4會作狀況之判讀，並依狀況即啟動警報9、攝影1、信號遠端傳輸7等系統，進行嚇阻、監視

及告知當事人。

(四) 當遇火警時，溫度煙霧感測器 2 即輸入信號至電子控制元件 4，電子控制元件 4 會作狀況之判讀，並依狀況啟動警報系統 9，進行警示。

上述實施例僅例示性說明本創作之原理及其功效，而非用於限制本創作。任何熟習此項技藝之人士均可在不違背本創作之精神及範疇下，對上述實施例進行修飾與改變；因此，本創作之權利保護範圍，應如後述之申請專利範圍所列。

【圖式簡單說明】

第一圖係本創作之可程式電腦防盜門外觀立體示意圖；

第二圖係本創作之可程式電腦防盜門啟動運作流程圖；

第三圖係本創作之可程式電腦防盜門另一啟動運作流程圖；

第四圖係本創作之可程式電腦防盜門又一啟動運作流程圖；

第五圖係本創作之可程式電腦防盜門再一啟動運作流程圖；

【主要元件符號說明】

攝影裝置 1

溫度煙霧感測器 2

感測器 3 a、3 b、3 c

電子控制元件 4

門鎖 5

遙控多點攝影系統 6

M304697

訊號遠端傳輸系統 . . .	7
門	8
內部	8 1
警報系統	9

五、中文新型摘要：

本創作係一種可程式電腦防盜門，其尤指一種具有監測、警報、攝錄傳送功能之智慧型防盜門，其特點是將電子監測、攝錄、警報系統、視傳系統等裝置全部設於門板之內部，使門板本身獨立就能達到監測、警報、攝錄、訊號遠端傳送之功能，而無須將上述之裝置裝設在其他外在地方，免去裝設之麻煩及景觀破壞，讓防盜更方便。

六、英文新型摘要：

九、申請專利範圍：

1、一種可程式電腦防盜門，包括有：

一攝影裝置，係設在該門內部之可攝影適當位置上；

複數個感測器，係設在該門內部之另一適當位置上，並分別與攝影裝置及門鎖相連接，且可感測溫度煙霧及上述裝置之狀況，隨即輸出信號至電子控制元件；

一電子控制元件，係設在該門內部之又一適當位置上，係可接收上述該等感測器之信號，並作信號狀況之判讀，且依信號狀況分別啟動警報系統或遙控多點攝影系統或訊號遠端傳輸系統，進行適當之作動；

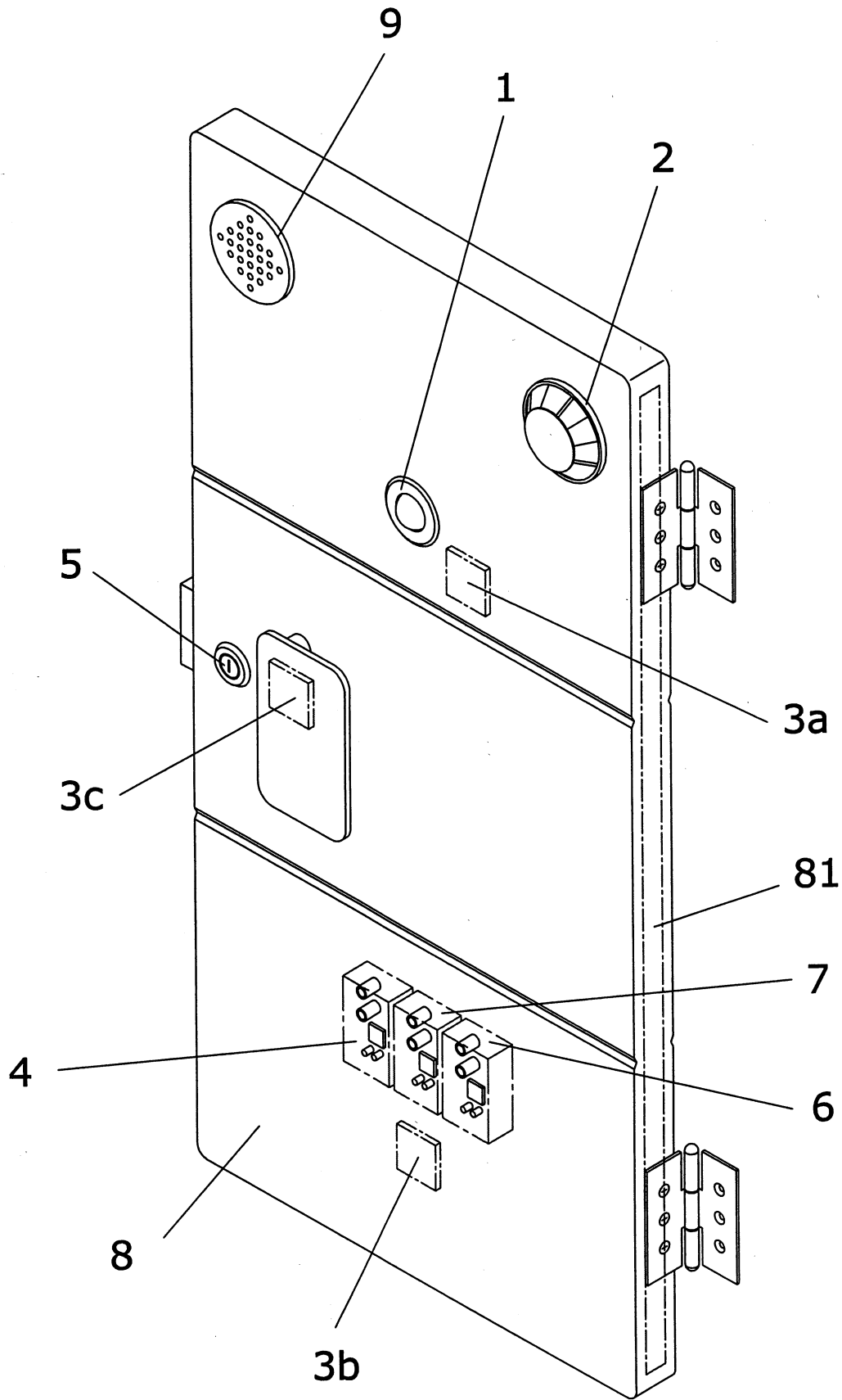
一訊號遠端傳輸系統，係與電子控制元件連接，並設在該門內部之又另一適當位置上，可將上述信號狀況傳至遠端之顯示裝置上；

一遙控多點攝影系統，係與電子控制元件連接，並設在該門內部之又另一適當位置上，可遙控啟動其他攝影裝置；

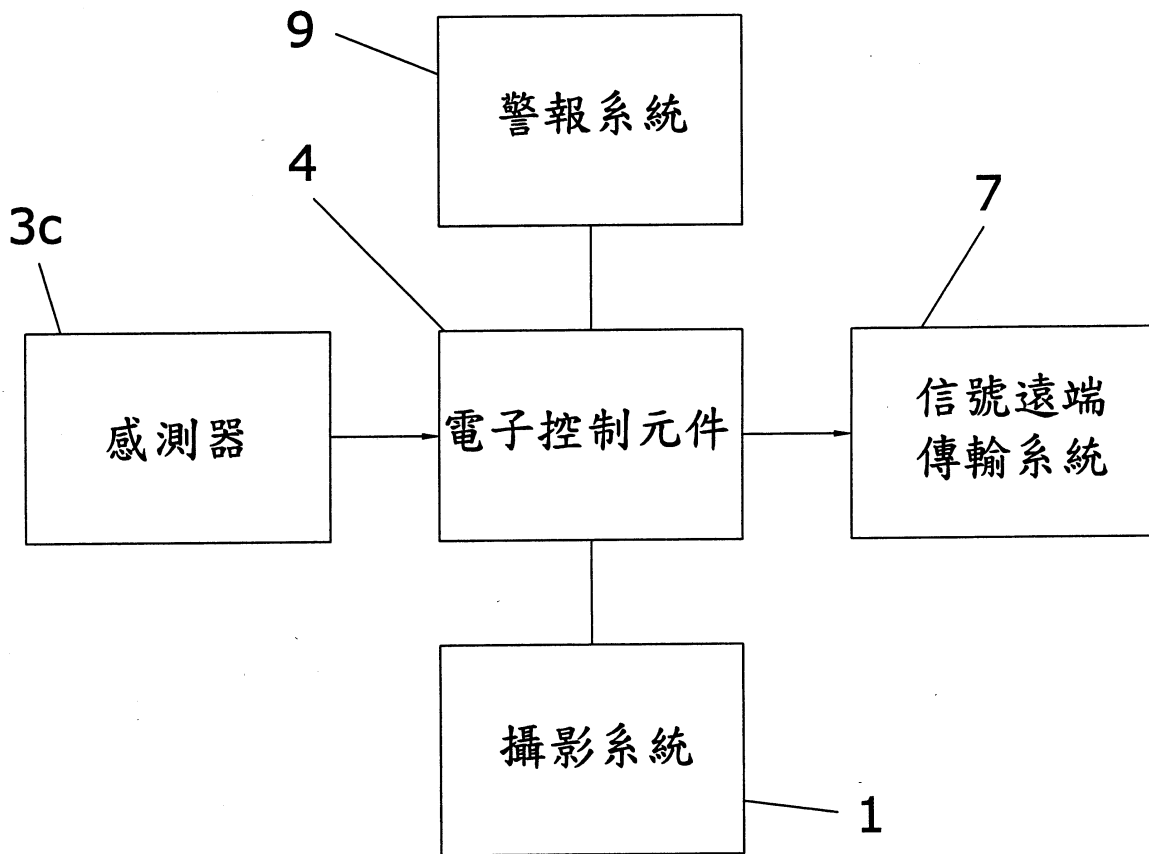
一警報系統，係與電子控制元件連接，並設在該門內部之又另一適當位置上，可發出警示聲響；

前述之裝置、元件及系統，再經由一軟體整合執行運作。

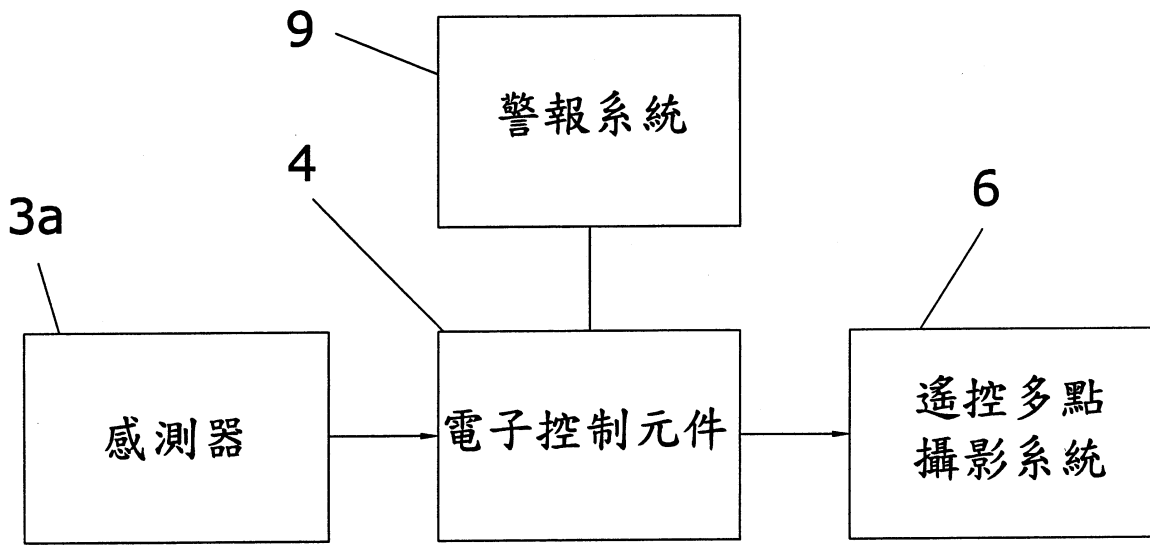
2、如申請專利範圍第1項之可程式電腦防盜門，其中，該訊號遠端傳輸系統利用有線或無線之電話系統任意設定傳輸。



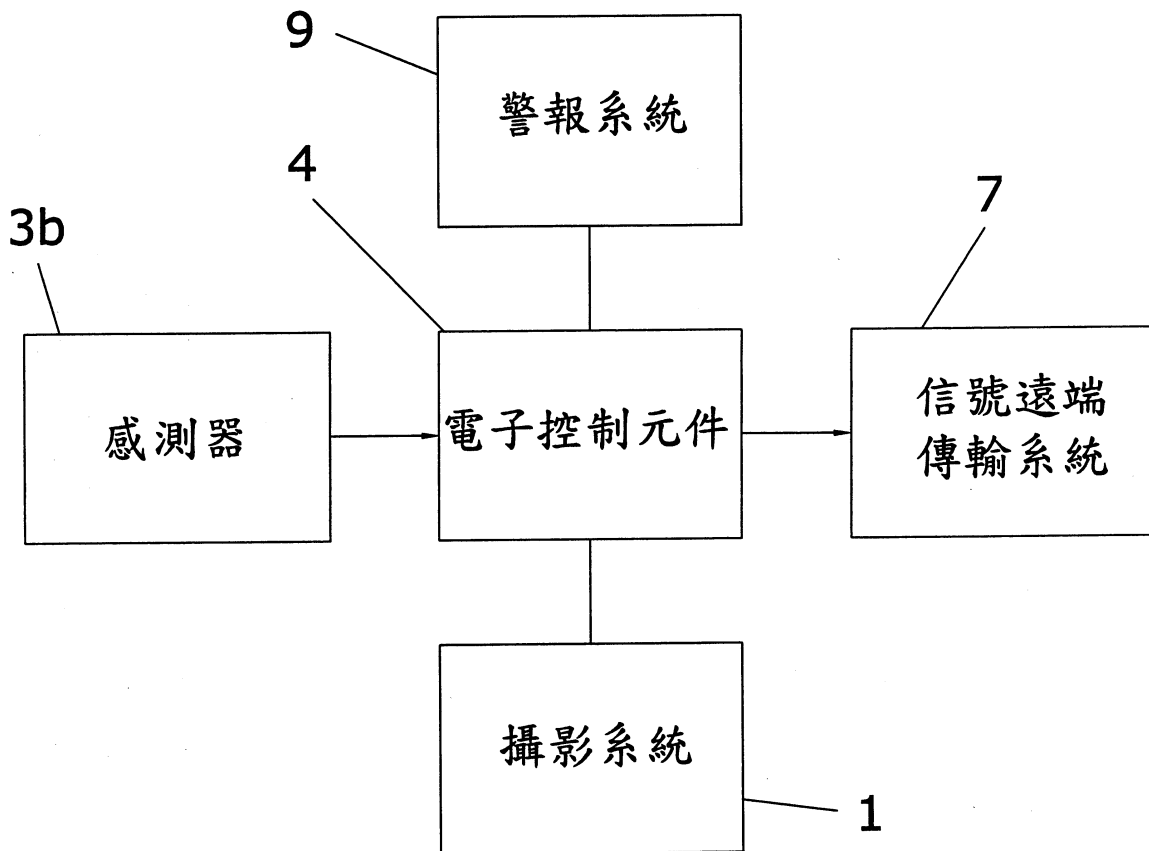
第1圖



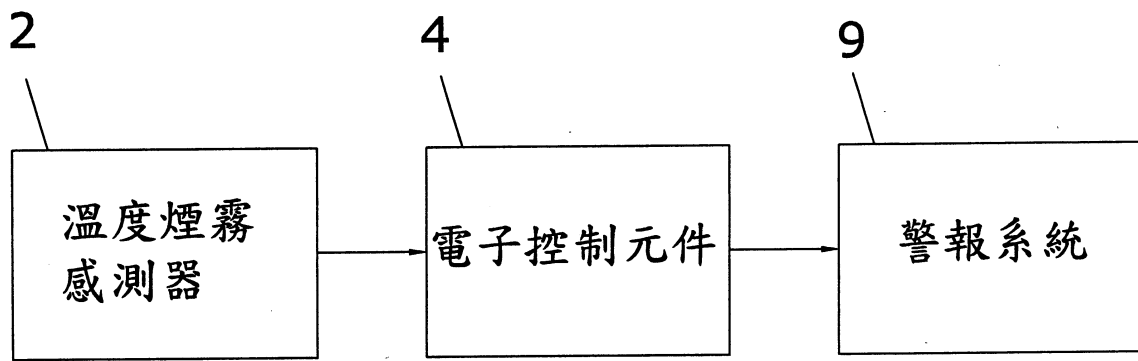
第2圖



第3圖



第4圖



第5圖

七、指定代表圖：

(一)、本案代表圖為：第 一 圖

(二)、本案代表圖之元件符號簡單說明：

攝影裝置	1
溫度煙霧感測器	2
感測器	3 a、3 b、3 c
電子控制元件	4
門鎖	5
遙控多點攝影系統	6
訊號遠端傳輸系統	7
門	8
內部	8 1
警報系統	9