



(12) 实用新型专利

(10) 授权公告号 CN 204606036 U

(45) 授权公告日 2015. 09. 02

(21) 申请号 201520284231. X

(22) 申请日 2015. 05. 05

(73) 专利权人 广州奇岭物业管理有限公司  
地址 510620 广东省广州市天河区黄埔大道  
路 163 号 18J

(72) 发明人 不公告发明人

(74) 专利代理机构 广州华进联合专利商标代理  
有限公司 44224

代理人 胡杰

(51) Int. Cl.

B62J 17/08(2006. 01)

B62J 6/00(2006. 01)

B65F 3/00(2006. 01)

(ESM) 同样的发明创造已同日申请发明专利

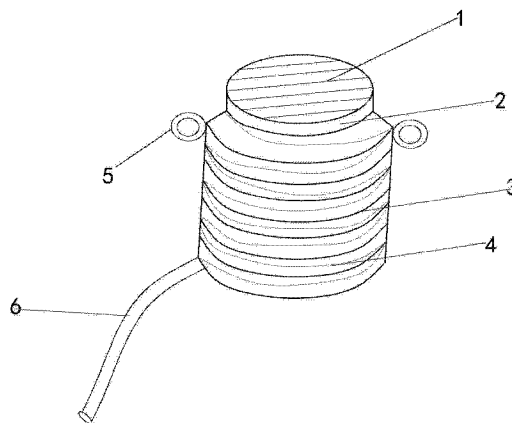
权利要求书1页 说明书2页 附图1页

(54) 实用新型名称

一种环卫三轮车防晒装置

(57) 摘要

本实用新型提供了一种环卫三轮车防晒装置,包括框架、支架和底座;所述框架和两侧的支架相互连接,支架安装在底座上,框架上设置有太阳能电池板,框架下面设置有风扇,支架顶端设置有LED灯,底座上安装有开关A和开关B,底座下册设置有固定板,固定板上设置有螺杆,太阳能电池板、LED灯和开关A相互连接,太阳能电池板、风扇和开关B相互连接。本实用新型具有安装方便、结构简单、造价低、实用性强的特点。



1. 一种环卫三轮车防晒装置,包括框架(1)、支架(5)和底座(9);其特征在于:所述框架(1)和两侧的支架(5)相互连接,支架(5)安装在底座(9)上,框架(1)上设置有太阳能电池板(2),框架(1)下面设置有风扇(4),支架(5)顶端设置有LED灯(3),底座(9)上安装有开关A(7)和开关B(8)、底端下册设置有固定板(10),固定板(10)设置有螺杆(6),太阳能电池板(2)、LED灯(3)和开关A(7)相互连接,太阳能电池板(2)、风扇(4)和开关B(8)相互连接。

2. 根据权利要求1所述的一种环卫三轮车防晒装置,其特征在于:所述支架(5)上设置有透明中空玻璃。

## 一种环卫三轮车防晒装置

### 技术领域

[0001] 本实用新型涉及环卫用具技术领域,具体地涉及一种环卫三轮车防晒装置。

### 背景技术

[0002] 为了便于环卫工人进行工作,现有的环卫工人使用的车子是一种三轮结构,后箱可以用来盛放垃圾与用具,而现有的三轮车没有防晒装置,这样在炎热的夏季对环卫工人来讲很难忍受高温的天气、而且没有防晒装置,不仅影响了环卫工人的健康也使得环卫工人的劳动效率大大降低。

### 实用新型内容

[0003] 根据上述所存在的各种缺陷,提供了一种环卫三轮车防晒装置,包括框架、支架和底座;所述框架和两侧的支架相互连接,支架安装在底座上,框架上设置有太阳能电池板,框架下面设置有风扇,支架顶端设置有LED灯,底座上安装有开关A和开关B、底端下册设置有固定板,固定板上设置有螺杆,太阳能电池板、LED灯和开关A相互连接,太阳能电池板、风扇和开关B相互连接。

[0004] 进一步改进的是:所述支架上设置有透明中空玻璃。

[0005] 本实用新型通过底端下册设置的固定板和固定板上设置的螺杆安装在三轮车前架上,支架上设置的透明中空玻璃可以阻挡风尘的作用,顶端的框架以及框架上的太阳能电池板可以阻挡阳光,而且太阳能电池板可以吸收阳光转化为电能,当需要降温时,启动开关B这样就可以联通太阳能电池板和风扇,风扇转动起降温效果,夜晚或者清晨需要照明时,启动开关A就可以联通太阳能电池板和LED灯,起照明效果。综上所述,本实用新型具有安装方便、结构简单、造价低、实用性强的特点。

### 附图说明

[0006] 图1是本实用新型的结构示意图。

### 具体实施方式

[0007] 如图1所示的一种环卫三轮车防晒装置,包括框架1、支架5和底座9;所述框架1和两侧的支架5相互连接,支架5安装在底座9上,框架1上设置有太阳能电池板2,框架1下面设置有风扇4,支架5顶端设置有LED灯3,底座9上安装有开关A7和开关B8、底端下册设置有固定板10,固定板10设置有螺杆6,太阳能电池板2、LED灯3和开关A7相互连接,太阳能电池板2、风扇4和开关B8相互连接。

[0008] 进一步改进的是:所述支架5上设置有透明中空玻璃。

[0009] 本实用新型通过底端下册设置的固定板和固定板上设置的螺杆安装在三轮车前架上,支架上设置的透明中空玻璃可以阻挡风尘的作用,顶端的框架以及框架上的太阳能电池板可以阻挡阳光,而且太阳能电池板可以吸收阳光转化为电能,当需要降温时,启动开

关 B 这样就可以联通太阳能电池板和风扇, 风扇转动起动降温效果, 夜晚或者清晨需要照明时, 启动开关 A 就可以联通太阳能电池板和 LED 灯, 起动照明效果。综上所述, 本实用新型具有安装方便、结构简单、造价低、实用性强的特点。

[0010] 以上所记载, 仅为利用本创作技术内容的实施例, 任何熟悉本项技艺者运用本创作所做的修饰、变化, 皆属本创作主张的专利范围, 而限于实施例所揭示者。

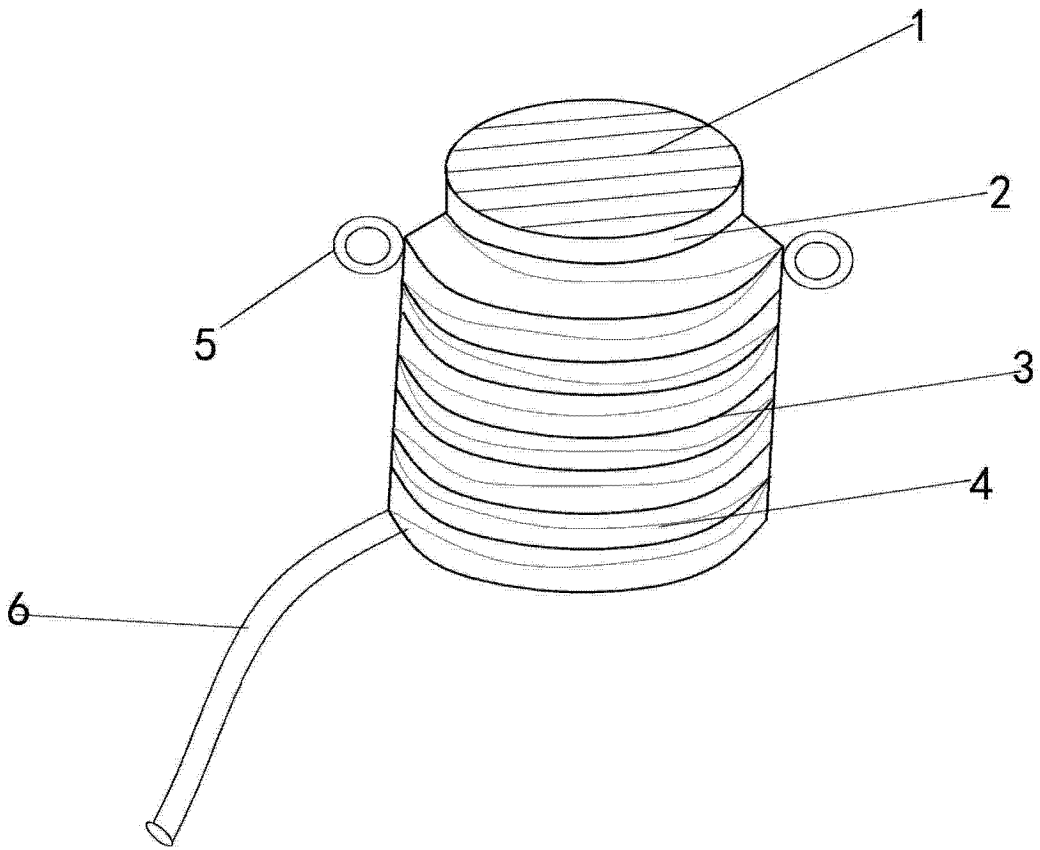


图 1