

B 63 C 11

F 16 L 37

Ans.nr.: 6016/84

Indleveret: 14 dec 1984

Løbedag: 14 dec 1984

Alm. tilgængelig: 17 jun 1985

Prioritet: 16 dec 1983 GB 8333663

04 jul 1984 GB 8416999

GEORGE ALEXANDER *HOGG; Aberdeen,
Scotland, GB.

Opfinder: Samme.

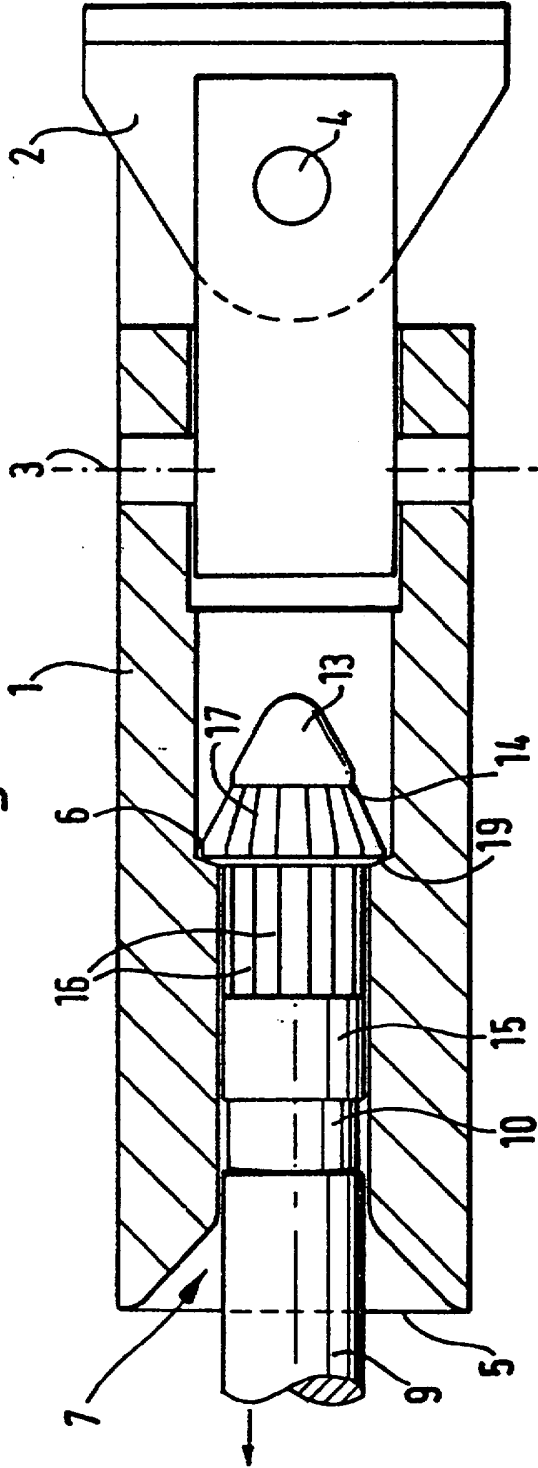
Fuldmægtig: Th. Ostenfeld Patentbureau A/S
Stikkoblingskonstruktion

SAMMENDRAG

6016-84

En stikkoblingskonstruktion har et stikelement (10) og et mufteelement (1), som hver har låseformationer, der kan gå i indgreb og forhindre udtrækning af stikelementet fra mufteelementet. Låseformationerne omfatter spændefingre (16), der er fastgjort ved den ene ende og er afbøjelige omkring denne ende for at tillade, at fingrene (16) passerer forbi den modsvarende låseformation under stikelementets indsættelse i mufteelementet (1) og derefter går i indgreb med låseformationen for at forhindre udtrækning. Stikelementet (10) kan have en central dorn, hvorpå spændefingrene (16) kan glide, idet den frie ende af spændefingrene under brugen er fastspændt imellem spindlen og mufteelementet.

Fig.1.



F 16 L 37

Ans.nr.: 6016/84

Indleveret: 14 dec 1984

Løbedag: 14 dec 1984

Alm. tilgængelig: 17 jun 1985

Prioritet: 16 dec 1983 GB 8333663

04 jul 1984 GB 8416999

GEORGE ALEXANDER *HOGG; Aberdeen,
Scotland, GB.

Opfinder: Samme.

Fuldmægtig: Th. Ostenfeld Patentbureau A/S
Stikkoblingskonstruktion

SAMMENDRAG

6016-84

En stikkoblingskonstruktion har et stikelement (10) og et mufteelement (1), som hver har låseformationer, der kan gå i indgreb og forhindre udtrækning af stikelementet fra mufteelementet. Låseformationerne omfatter spændefingre (16), der er fastgjort ved den ene ende og er afbøjelige omkring denne ende for at tillade, at fingrene (16) passerer forbi den modsvarende låseformation under stikelementets indsættelse i mufteelementet (1) og derefter går i indgreb med låseformationen for at forhindre udtrækning. Stikelementet (10) kan have en central dorn, hvorpå spændefingrene (16) kan glide, idet den frie ende af spændefingrene under brugen er fastspændt imellem spindlen og mufteelementet.

6016-84

