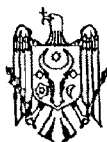




MD 4283 C1 2014.11.30

REPUBLICA MOLDOVA



(19) Agenția de Stat  
pentru Proprietatea Intelectuală

(11) **4283** (13) **C1**  
(51) Int.Cl: *C12H 1/00* (2006.01)  
*C12H 1/12* (2006.01)  
*A23L 3/32* (2006.01)  
*C07C 29/141* (2006.01)  
*C25B 3/04* (2006.01)  
*C25B 9/06* (2006.01)  
*C25B 9/08* (2006.01)  
*C25B 11/03* (2006.01)  
*C25B 11/06* (2006.01)  
*C25B 11/08* (2006.01)

(12) **BREVET DE INVENȚIE**

(21) Nr. depozit: a 2012 0007 (22) Data depozit: 2012.01.06 (41) Data publicării cererii: 2013.08.31	(45) Data publicării hotărârii de acordare a brevetului: 2014.04.30, BOPI nr. 4/2014
(71) Solicitant: UNIVERSITATEA DE STAT DIN MOLDOVA, MD	
(72) Inventatori: COVALIOV Victor, MD; GĂINĂ Boris, MD; COVALIOVA Olga, MD; DUCA Gheorghe, MD; STIȚIUC Mihail, MD; NENNO Vladimir, MD; STURZA Rodica, MD	
(73) Titular: UNIVERSITATEA DE STAT DIN MOLDOVA, MD	

(54) **Procedeu de tratare a distilatului alcoolic și dispozitiv de realizare a acestuia**

(57) **Rezumat:**

1

Invenția se referă la industria vinicolă și de distilare a alcoolului, și anume la un procedeu de tratare a distilatului alcoolic ce conține compuși aldehidici și la un dispozitiv pentru realizarea acestuia.

Procedeu, conform invenției, include reducerea compușilor aldehidici cu hidrogen generat electrochimic, la degajarea acestuia pe un electrod poros în spațiul catodic al unui electrolizor cu diafragmă la densitatea curentului de 0,1...0,5 A/dm<sup>3</sup> și viteza liniară a fluxului de 0,01...0,05 m/s, și tratarea ulterioară a distilatului alcoolic într-un cavitator electrohidrodinamic cu particule feromagnetice sferice magnetizate la magnetofluidizarea acestora în câmp electromagnetic cu inducția magnetică de 0,03...0,05 T.

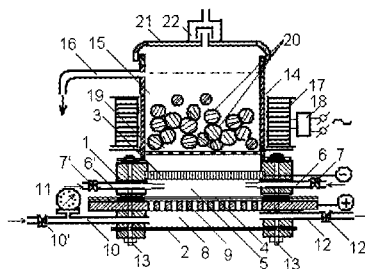
Dispozitivul, conform invenției, include un bloc electroodic detașabil (1), în partea de sus a căruia este fixat un cavitator electrohidrodinamic (15). Blocul electroodic (1) include un catod în flux (3) și un anod perforat

2

(9), care aderă la o membrană (4) ce delimitează compartimentul catodic (5) de compartimentul anodic (8). Totodată, cavitatorul electrohidrodinamic (15) include un corp (14) dotat cu un racord (16) de evacuare a distilatului tratat și un capac (21) cu supapă hidrolică (22), o poliță de plasă (19) pe care sunt amplasate particule sferice feromagnetice magnetizate (20), precum și un generator de câmp electromagnetic (17) în formă de solenoid cu bloc de comandă (18).

Revendicări: 4

Figuri: 1



MD 4283 C1 2014.11.30

**(54) Process for treating alcoholic distillate and device for its realization****(57) Abstract:**

1  
The invention relates to the wine and alcohol-distillation industry, namely to a process for treating alcoholic distillate containing aldehyde compounds and to a device for its realization.

The process, according to the invention, comprises reduction of aldehyde compounds with electrochemically generated hydrogen, upon its release on a porous electrode in the cathode space of a diaphragm electrolyzer at the current density of 0.1...0.5 A/dm<sup>3</sup> and the linear flow rate of 0.01...0.05 m/s, and subsequent treatment of alcoholic distillate in an electrohydrodynamic cavitator with spherical magnetized ferromagnetic particles upon their magnetic liquefaction in an electromagnetic field with the magnetic induction of 0.03...0.05 T.

The device, according to the invention, includes a detachable electrode unit (1), in the

2  
upper part of which is fixed an electrohydrodynamic cavitator (15). The electrode unit (1) comprises a flow-type cathode (3) and a perforated anode (9), adjacent to a membrane (4) delimiting the cathode compartment (5) from the anode compartment (8). At the same time, the electrohydrodynamic cavitator (15) comprises a housing (14) provided with a treated distillate outlet branch pipe (16) and a cover (21) with hydraulic lock (22), a mesh shelf (19), on which are placed spherical magnetized ferromagnetic particles (20) and an electromagnetic field generator (17) in the form of a solenoid with control unit (18).

Claims: 4

Fig.: 1

**(54) Способ обратотки спиртового дистиллята и устройство для его осуществления****(57) Реферат:**

1  
Изобретение относится к винодельческой и спиртоперегонной промышленности, а именно к способу обработки спиртового дистиллята содержащего альдегидные соединения и к устройству для его осуществления.

Способ, согласно изобретению, включает восстановление альдегидных соединений электрохимически генерированным водородом, при его выделении на пористом электроде в катодном пространстве диафрагменного электролизера при плотности тока 0,1...0,5 А/дм<sup>3</sup> и линейной скорости потока 0,01...0,05 м/с, и последующую обработку спиртового дистиллята в электрогидродинамическом кавитаторе со сферическими ферромагнитными намагниченными частицами при их магнитооживлении в электромагнитном поле с магнитной индукцией 0,03...0,05 Т.

Устройство, согласно изобретению, включает разъемный электродный блок (1),

2  
в верхней части которого закреплен электрогидродинамический кавитатор (15). Электродный блок (1) включает проточный катод (3) и перфорированный анод (9), который примыкает к мембране (4) разделяющей катодный отсек (5) от анодного отсека (8). Вместе с тем, электрогидродинамический кавитатор (15) включает корпус (14), снабженный патрубком (16) для вывода обработанного дистиллята и крышкой (21) с гидрозатвором (22), сетчатую полку (19), на которой размещены сферические намагниченные ферромагнитные частицы (20), а также генератор электромагнитного поля (17) в виде соленоида с блоком управления (18).

П. формулы: 4

Фиг.: 1

**Descriere:**

5 Invenția se referă la industria vinicolă și de distilare a alcoolului, și anume la un procedeu de tratare a distilatului alcoolic ce conține compuși alchidici și la un dispozitiv pentru realizarea acestuia.

Este cunoscut procedeu de tratare a distilatului alcoolic, care include prelucrarea prin adsorbție a acestora pe bază de cărbune activat [1]. Însă în procesul acestei prelucrări, cărbunele pe lângă funcțiile de sorbent mai are și funcție de catalizator al reacțiilor de oxido-reducere, printre care este și reacția de oxidare a etanolului până la acetaldehidă, 10 apoi până la acid acetic conform reacției:  $C_2H_5OH + O_2 \rightarrow CH_3CHO + H_2O \rightarrow CH_3COOH$ . Totodată, viteza reacției de oxidare la prima etapă (de la etanol până la aldehydă) este mai mare decât viteza reacției de oxidare a acetaldehidei până la acid, în legătură cu aceasta crește surplusul de acetaldehydă, care, spre deosebire de acidul acetic, nu este adsorbit de cărbune și trece în produs. Conform datelor cunoscute (Краткий 15 технический справочник винодела. Под ред. Б. Липица. Кишинев. Карта Молдовеняскэ, 1960, p.107), în compoziția impurităților alcoolului pentru divinuri cantitatea de aldehyde este de 57 mg/l, printre care, cu excepția acidului acetic, se conțin acid formic, propionic, butiric, valeric, caproic, enantic, caprilic, precum și furfurool, hidroximetilfurfurool, acroleină, care se deosebește printr-un miros neplăcut, și acetali, care 20 sunt esteri alchidici ai hidraților alchidici, formați prin interacțiunea dintre moleculele de alcooli cu aldehyde.

Astfel, procedeele de prelucrare adsorbțională pe bază de cărbune activat nu numai că nu 25 înlătură aldehydele de la procesul de fermentare, dar și majorează cantitatea acestora din cauza acțiunii de oxidare catalitică asupra alcoolului, ceea ce și mai mult sporește proprietățile toxice ale produselor de distilare alcoolică. Acetaldehyda posedă miros și gust pătrunzător, dar acționează negativ asupra organismului uman fiind o componentă toxică. De aceea conținutul de aldehyde este reglementat: astfel standardele privind cantitatea de aldehyde în vodca pe bază de alcool «Люкс» în Ucraina este de 4 mg/dm<sup>3</sup>, în Rusia — 3 mg/dm<sup>3</sup>, în Kazahstan — 2 mg/dm<sup>3</sup>. Vodca cu un conținut de aldehyde mai mare decât cel 30 admis este considerată rebut.

Cea mai apropiată soluție este procedeu de tratare a băuturii alcoolice, care include 35 reducerea compușilor alchidici cu hidrogen generat electrochimic, la degajarea acestuia pe electrod în spațiul catodic al unui electrolizor cu diafragmă la o tensiune de 5...100 V și intensitate a curentului de 2 mA...2 A, timp de 5...120 min. Procedeu se realizează într-un dispozitiv, care include un electrolizor cu catodul și anodul separați de o membrană, precum și racorduri de admisiune și evacuare a băuturii alcoolice [2].

Însă acest procedeu și dispozitivul au unele neajunsuri.

40 Procesul este de lungă durată și trebuie efectuat în regim periodic de la 5 până la 120 min pentru fiecare ciclu.

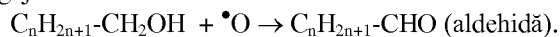
Procedeu se caracterizează prin cheltuieli majorate de energie drept urmare a rezistenței 45 electrice înalte în spațiul dintre electrozi, care este condiționată de electroconductibilitatea joasă a producției alcoolice și de spațiul mare dintre electrozii separați de diafragma inertă pentru schimbul de ioni, din care cauză electroliza decurge la o tensiune destul de înaltă de la 5 până la 100 V și o valoare relativ mică a curentului electric continuu – de la 2 mA până la 2 A.

50 Procesele care au loc în spațiul catodic în cea mai apropiată soluție nu sunt suficient de efective pentru înlăturarea alchidelor din producția alcoolică. Aceasta este legat de cantitatea mică de hidrogen degajată pe catod, care are loc la un potențial de la 200 până la 1000 mV, ceea ce caracterizează nivelul înalt al supratensiunii. Deoarece hidrogenul este agentul principal de reducere a alchidelor din componența distilatului alcoolic tratat, cantitatea insuficientă care se degajă condiționează și eficacitatea respectivă a procesului de prelucrare electrochimică.

55 Procedeu descris în cea mai apropiată soluție, realizat cu utilizarea electrozilor plați și cu un spațiu interelectroodic mare, de asemenea se caracterizează printr-un schimb de masă și un transfer de masă insuficient datorită limitelor de difuzie, drept urmare eficacitatea unei

astfel de prelucrări nu este mare, iar desfășurarea procesului în asemenea instalație necesită mult timp pentru electroliză, ceea ce majorează și mai mult cheltuielile energetice.

Un alt neajuns este legat de procesele care au un loc în spațiul anodic al dispozitivului, unde pe anod se degajă oxigen și are loc deplasarea pH-ului în partea acidă. Oxigenul degajat în calitate de oxidant activ oxidează alcoolul conform reacției cunoscute:



În legătură cu aceasta, producția alcoolică prelucrată electrochimic în spațiul anodic nu poate fi utilizată ca produs alimentar.

Astfel, totalitatea neajunsurilor atestate în procedeul conform celei mai apropiate soluții caracterizează procedeul drept unul cu eficacitate mică, care necesită consum mare de energie și forță de muncă.

Problema pe care o rezolvă prezenta invenție constă în simplificarea tehnologiei și majorarea eficacității tratării producției alcoolice cu îmbunătățirea indicatorilor calitativi, a proprietăților antioxidante și organoleptice la cheltuieli mai mici.

Invenția soluționează problema prin aceea că procedeul de tratare a distilatului alcoolic include reducerea compușilor alchidici cu hidrogen generat electrochimic, la degajarea acestuia pe un electrod poros cu suprafața catalitic modificată din nichel-reniu, nichel-molibden sau nichel-wolfram, în spațiul catodic al unui electrolizor cu diafragmă la densitatea curentului de  $0,1 \dots 0,5 \text{ A/dm}^3$  și viteza liniară a fluxului de  $0,01 \dots 0,05 \text{ m/s}$ , tratarea ulterioară a distilatului alcoolic într-un cavitator electrohidrodinamic cu particule feromagnetice sferice magnetizate la magnetofluidizarea acestora în câmp electromagnetic cu inducția magnetică de  $0,03 \dots 0,05 \text{ T}$ .

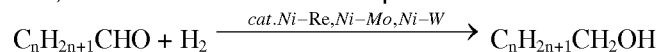
Dispozitivul pentru tratarea distilatului alcoolic conform procedeului include un bloc electrodic detașabil, în partea de sus a căruia este fixat un cavitator electrohidrodinamic; blocul electrodic include un catod în flux executat din material metalic poros cu suprafața catalitic modificată din nichel-reniu, nichel-molibden sau nichel-wolfram și un anod perforat, care aderă la o membrană ce delimitează compartimentul catodic, dotat cu racorduri de admisiune a distilatului, de compartimentul anodic, dotat cu racorduri de admisiune și evacuare a electrolitului; totodată, cavitatorul electrohidrodinamic include un corp dotat cu un racord de evacuare a distilatului tratat și un capac cu supapă hidraulică, în partea inferioară a corpului este fixată o poliță de plasă din nichel poros, pe care sunt amplasate particule sferice feromagnetice magnetizate, iar pe partea exterioară este fixat un generator de câmp electromagnetic în formă de solenoid cu bloc de comandă.

În dispozitiv sunt utilizate particule sferice arse de hexaferit de bariu cu diametrul de  $3 \dots 5 \text{ mm}$ , acoperite cu latex vulcanizat și magnetizate până la saturație, iar polița de plasă este executată din nichel poros cu structură celulară și porozitate de  $80 \dots 90\%$  de tip deschis.

Rezultatul tehnic al prezentei invenții este asigurat de următorii factori.

La trecerea produselor de la distilarea alcoolului, precum și a materiei prime vinicole prin porii catodului poros cu suprafața catalitic modificată, care este cuplat la polul negativ al curentului continuu, în momentul electrolizei are loc degajarea hidrogenului în formă activă, ceea ce facilitează procesul de reducere a alchidelor, printre care și a acetaldehidei până la alcool etilic, fiind una dintre componentele de bază a alcoolurilor primare.

La acțiunea hidrogenului în procesul de electroliză, în momentul degajării lui pe suprafața catalitic activă a porilor catodului cu suprafața modificată de nichel cu reniu, molibden sau wolfram, are loc formarea alcoolurilor primare conform următoarei formule:



La realizarea procesului în spațiul catodic în electrolizor, se degajă hidrogenul atomic activ pe catodul separat prin membrană de spațiul anodic, ceea ce preîntâmpină procesele de oxidare cu oxigen, degajat la anod. Totodată, electroconductibilitatea fazei lichide tratate pentru procesul de electroliză este asigurată prin prezența cantității remanente de apă în componența distilatului alcoolic și în materia primă vinicolă.

Procesul de reducere a hidrogenului la electrozi este legat de disocierea moleculelor de apă  $2H_2O \leftrightarrow 2H^+ + 2OH^-$  și de descărcarea ionilor de hidrogen, care au loc printr-un șir de reacții concurente cu degajarea hidrogenului atomic ( $H_{ads}$ ) conform reacției  $H^+ + e \rightarrow H_{ads}$ , ce condiționează eficacitatea procesului de reducere a alchidelor din alcool. În continuare,

## MD 4283 C1 2014.11.30

5

o parte din hidrogenul atomic, care nu a participat la reacția de reducere a aldehydelor, molarizează conform reacției de recombinare  $H_{ads.} + H_{ads.} \rightarrow H_2$ , sau la desorbția electrochimică conform reacției Gheier  $H_3O^+ + H_{ads.} + e \rightarrow H_2 + H_2O$ .

5 Importantă în procesul de electroliză și degajare a hidrogenului atomic este acoperirea din aliaje polimetalice – nichel-reniu, nichel-molibden sau nichel-wolfram, obținută prin metoda chimico-catalitică de reducere, care asigură depunerea uniformă în volumul porilor electrozodului a unui strat catalitic activ, iar procesul are loc fără aplicarea sursei de curent din exterior. Chiar dacă toate aliajele polimetalice posedă caracteristici electrochimice bune, cele mai bune sunt la cele din nichel-reniu. Concomitent cu caracteristicile catalitice  
10 înalte, suprafața chimico-catalitică a cărora condiționează reducerea aldehydelor până la alcool, aceste acoperiri asigură diminuarea substanțială a supratensiunii pentru degajarea hidrogenului, datorită cărui fapt procesul de degajare a lui se caracterizează prin diminuarea cheltuielilor energetice pentru procesul de electroliză și majorarea cantității de hidrogen degajate.

15 În acest proces este importantă activarea energetică în spațiul catodic a întregului volum tratat de distilat. Totodată, în spațiul catodic are loc formarea ionilor  $OH^-$ , care de asemenea joacă un rol pozitiv în acest proces, deoarece diminuează aciditatea produselor prelucrate, ceea ce contribuie la îmbunătățirea indicilor calitativi ai producției.

20 Randamentul reacției de reducere a aldehydelor se majorează datorită tratării cavitaționale a amestecului alcool-hidrogen în câmp electromagnetic poligradient. În acest caz, la amestecarea foarte intensă a mediului lichid, se observă efectul cavitațional, la care în lichid se formează goluri, care se completează cu vapori de lichid și gaze, dizolvate în el. Totodată, în microzonele lichidului tratat la atingerea particulelor feromagnetice în timpul  
25 mișcării haotice intense în câmpul electromagnetic poligradient apare presiune variabilă, chiar și de câteva atmosfere, care duce la formarea în lichid a multiplelor bule de hidrogen activ, care asigură o interacțiune mai completă a hidrogenului cu aldehydele și cu alte componente de oxidare, facilitând reducerea lor până la forme moleculare neagresive. Aplicarea câmpului electromagnetic variabil, care duce la diminuarea legăturilor  
30 moleculare ale compușilor organici, face procesul de reducere mai efektiv. Per total, procesul cavitațional de tratare duce la formarea mediului cu proprietăți antioxidante, facilitează înlăturarea gazelor din produsele prelucrate, ceea ce are un efect pozitiv asupra calității.

Prezența acoperirii de nichel, a particulelor feromagnetice, care se rotesc în cavitatorul electrohidrodinamic, duce la formarea mediului catalitic activ și, respectiv, la o reducere  
35 efectivă a aldehydelor din alcool.

În figură este prezentată schema instalației pentru realizarea procedurii.

40 Dispozitivul include un bloc electrozodic detașabil 1 din material dielectric cu fund ermetic 2, un catod în flux 3, o membrană 4, un compartiment catodic 5, racorduri de admisiune 6, 6' cu ventile 7 și 7', un compartiment anodic 8, un anod perforat 9, un racord de admisiune 10 cu ventil 10' și manometru 11, un racord 12 cu ventil 12', șuruburi 13, un corp 14, un cavitator electrohidrodinamic 15, un racord 16, un generator 17 de câmp  
45 electromagnetic în formă de solenoid cu bloc de comandă 18, o poliță de plasă 19 pe care sunt amplasate particule feromagnetice sferice magnetizate 20 și un capac 21 cu supapă hidrolică 22.

50 În calitate de anod insolubil poate fi utilizat titanul, placat cu dioxid de ruteniu de tip ORTA sau dioxid de iridiu de marca OITA, care posedă valori mari ale supratensiunii pentru degajarea oxigenului. Astfel de proprietăți ale materialelor anodului duc la aceea că procesul de electroliză decurge în limitele potențialelor de până la începutul degajării oxigenului, ceea ce contribuie la minimizarea degajării lui, pe când degajarea hidrogenului în electrolizor va fi maximă. Aceasta condiționează majorarea randamentului specific de degajare a hidrogenului la electroliză, diminuarea cheltuielilor pentru desfășurarea ei și, respectiv, majorarea productivității procesului în condiții de flux.

55 În calitate de materiale catodice poroase, precum și în calitate de poliță de plasă pot fi utilizate spumele metalelor, în special spuma de nichel, cu structură celulară în bază de nichel metalic, produsă la întreprinderea ЭКАТ ЗАО «Новомет-Пермь», cu grosimea de

## MD 4283 C1 2014.11.30

6

6...10 mm. Distanța dintre electrod și membrană în compartimentul catodic trebuie să fie de 5...10 mm pentru diminuarea pierderilor ohmice la electroliză.

Modificarea suprafeței catodului poros poate fi realizată conform metodei cunoscute prin depunerea chimico-catalitică a acoperirii polimetalice de aliaj de nichel-reniu sau

5	nichel-molibden, sau nichel-wolfram din următoarea soluție, în g/L:	
	clorură de nichel	30...35
	sulfat de nichel	15...20
	perrenat de sodiu	3...5, sau
	wolframat de sodiu	5...6, sau
10	molibdat de sodiu	7...10
	pirofosfat de potasiu	60...80
	dimetilaminboran	1...3
	2-mercaptobenzotiazol	0,01...0,02.

15 Depunerea stratului polimetalic cu aliaje de nichel are loc la temperatura de 50...70°C și pH 6,5...10,0, cu prelucrarea termică ulterioară la temperatura de 350...400°C timp de 1...2 ore.

Totodată pot fi utilizate membrane schimbătoare de cationi pe bază de lavsan de tipul MK-41JI.

20 În calitate de electrolit pentru admisiune în compartimentul anodic se utilizează soluție de 5% de H<sub>2</sub>SO<sub>4</sub>, pregătită pe bază de apă distilată sau desalinizată pentru majorarea electroconductibilității ei.

Dispozitivul funcționează astfel.

25 Distilatul alcoolic este introdus prin racordurile 6 și 6' la poziția deschisă a ventilelor 7 și 7' în compartimentul catodic 5 până la nivelul racordului 16, cu introducerea concomitentă a electrolitului prin racordul 10 la poziția deschisă a ventilului 10' și scoaterea lui prin racordul 12 la poziția deschisă a ventilului 12' pentru recircularea acestuia cu ajutorul pompei print-o capacitate intermediară (în figură nu sunt arătate). Totodată, pe cale experimentală în procesul de încercare cu ajutorul ventilelor 10' și 12' are loc echilibrarea presiunilor, care influențează asupra membranei 4 în compartimentul anodic 8, fixată cu

30 ajutorul manometrului 11, în raport cu compartimentul catodic 5, după care se conectează curentul electric continuu la electrozi și curentul electric alternativ la generatorul 17, mărimea căruia se reglează cu ajutorul blocului 18 de comandă.

În urma aplicării curentului electric continuu la electrozi, în blocul electrodic 1, datorită electroconductibilității optime a distilatului alcoolic în compartimentul catodic 4 și a soluției de acid sulfuric în compartimentul anodic 8, se începe electroliza, pe catodul poros are loc degajarea sporită a hidrogenului care reacționează cu aldehidele, mai întâi de toate cu aldehida acetică, care se conține în cantități mari în lichidul prelucrat, și transformă aldehidele în alcooluri primare, în special, în alcool etilic. Diminuarea substanțială a supratensiunii pentru degajarea hidrogenului pe suprafața modificată poroasă a catodului comparativ cu alte metale ale electrozilor, nu numai că micșorează cheltuielile energetice pentru procesul de electroliză, dar și majorează randamentul degajării hidrogenului și a activității acestuia în momentul degajării, condiționând o eficacitate mai mare a proprietăților de reducere.

45 Distilatul alcoolic, saturat cu microbule de hidrogen, ajunge în zona magnetofluidizării cavitaționale a particulelor sferice magnetizate 20, unde, datorită acțiunii complexe a campului magnetic poligradient, format de campul electromagnetic variabil creat de generatorul 17 și aplicat la particulele feromagnetice magnetizate, apare procesul de magnetofluidizare și cavitație, creându-se condiții pentru schimbul și transferul intens de masă, și finalizează procesele de oxido-reducere, care duc la reducerea aldehidelor până la alcooluri primare concomitent cu prelucrarea bactericidă și degazarea lichidului.

55 Datorită acestor procese se atinge rezultatul invenției, care constă în majorarea eficacității reducerii aldehidelor în distilatul alcoolic pentru îmbunătățirea caracteristicilor organoleptice ale acestuia, înlăturarea proprietăților toxice și sporirea calității producției alcoolice. Totodată, se asigură diminuarea cheltuielilor energetice în procesele electrochimice de generare a hidrogenului în calitate de reducător activ al aldehidelor, simplificându-se și procedeul de tratare.

# MD 4283 C1 2014.11.30

7

Exemplu de realizare a invenției

- 1000 ml de distilat de vin ce conține 63% vol. de etanol și 53,5 mg/dm<sup>3</sup> de acetaldehidă — una dintre substanțele secundare caracteristice procesului de fermentare, a fost supus tratării complexe în dispozitivul propus la acțiunea hidrogenului generat electrochimic în momentul degajării acestuia în compartimentul catodic al dispozitivului, la viteza lineară a fluxului de lichid de 0,1 m/s prin electrodul poros cu suprafața catalitic modificată de Ni-Re la densitatea catodică a curentului egală cu 0,3 A/dm<sup>2</sup>. Consumul specific de hidrogen recalculat la densitatea acestuia în condiții normale și randamentul acestuia în raport cu curentul aplicat a fost calculat conform formulei lui Faraday, fiind egal cu 0,09 g/cm<sup>3</sup>.
- 10 Prelucrarea electrohidrodinamică a fost realizată în condițiile magnetofluidizării la aplicarea campului electromagnetic variabil asupra particulelor sferice magnetizate de hexaferit de bariu. Cantitatea remanentă de acetaldehidă a fost determinată prin metoda cromatografică la cromatograful gaz-lichid "cristal-lux". Concomitent, distilatul de vin a fost tratat cu hidrogen molecular prin barbotare printr-un strat de nichel în formă de praf, obținut în condiții standard.

15 Rezultatele experimentale sunt prezentate în tabel.

nr. exp.	Tratarea în dispozitivul conform invenției					Tratarea cu hidrogen molecular prin barbotare printr-un strat de nichel	
	Densitatea catodică, A/dm <sup>2</sup>	Viteza fluxului, m/s	Inducția magnetică la magnetofluidizare, T	Consumul specific de hidrogen electrolizat, cm <sup>3</sup> H <sub>2</sub> /100 ml acetaldehidă	Cantitatea remanentă de acetaldehidă, mg/l	Consumul specific de hidrogen electrolizat, cm <sup>3</sup> H <sub>2</sub> /100 ml acetaldehidă	Cantitatea remanentă de acetaldehidă, mg/l
1	0,1	0,03	0,05	55	lipsă	80	7,5
2	0,3	0,01	0,03	65	lipsă	100	5,5
3	0,5	0,05	0,04	53	lipsă	150	4,6

- 20 Din datele prezentate se observă că gradul de epurare a distilatului de vin de acetaldehidă conform invenției se află în limitele consumului stoichiometric al hidrogenului electrolizat în raport cu conținutul de aldehide în el, ceea ce asigură eficacitatea acestui procedeu.

## (56) Referințe bibliografice citate în descriere:

1. Технологии фильтрации водки. Угольная обработка водки. Găsit Internet <URL: [www.vodka-tf.ru/ugolnaya\\_filtraciya\\_vodki/](http://www.vodka-tf.ru/ugolnaya_filtraciya_vodki/)>
2. JP 2008017778 A 2008.01.31

## MD 4283 C1 2014.11.30

8

### (57) Revendicări:

1. Procedeu de tratare a distilatului alcoolic care include reducerea compușilor alchidici cu hidrogen generat electrochimic, la degajarea acestuia pe un electrod poros cu suprafața catalitic modificată din nichel-reniu, nichel-molibden sau nichel-wolfram, în spațiul catodic al unui electrolizor cu diafragmă la densitatea curentului de  $0,1...0,5 \text{ A/dm}^3$  și viteza liniară a fluxului de  $0,01...0,05 \text{ m/s}$ , și tratarea ulterioară a distilatului alcoolic într-un cavitator electrohidrodinamic cu particule feromagnetice sferice magnetizate la magnetofluidizarea acestora în câmp electromagnetic cu inducția magnetică de  $0,03...0,05 \text{ T}$ .

2. Dispozitiv pentru tratarea distilatului alcoolic conform procedurii definit în revendicarea 1, care include un bloc electrodic detașabil, în partea de sus a căruia este fixat un cavitator electrohidrodinamic; blocul electrodic include un catod în flux executat din material metalic poros cu suprafața catalitic modificată din nichel-reniu, nichel-molibden sau nichel-wolfram și un anod perforat, care aderă la o membrană ce delimitează compartimentul catodic, dotat cu racorduri de admisiune a distilatului, de compartimentul anodic, dotat cu racorduri de admisiune și evacuare a electrolitului; totodată, cavitatorul electrohidrodinamic include un corp dotat cu un racord de evacuare a distilatului tratat și un capac cu supapă hidraulică, în partea inferioară a corpului este fixată o poliță de plasă din nichel poros, pe care sunt amplasate particule sferice feromagnetice magnetizate, iar pe partea exterioară este fixat un generator de câmp electromagnetic în formă de solenoid cu bloc de comandă.

3. Dispozitiv, conform revendicării 2, în care sunt utilizate particule sferice arse de hexaferit de bariu cu diametrul de  $3...5 \text{ mm}$ , acoperite cu latex vulcanizat și magnetizate până la saturație.

4. Dispozitiv, conform revendicării 2, în care polița de plasă este executată din nichel poros cu structură celulară și porozitate de  $80...90\%$  de tip deschis.

**Director Departament:**

GUSAN Ala

**Examinator:**

COLESNIC Inesa

**Redactor:**

LOZOVANU Maria

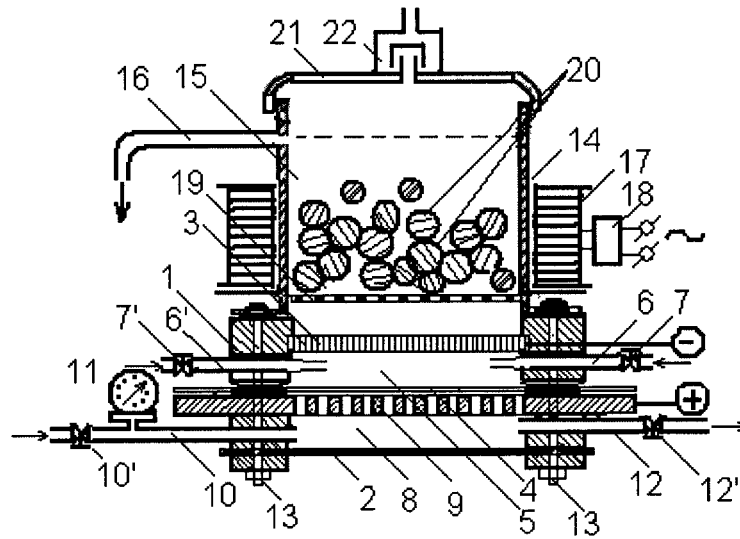


Fig. 1

**RAPORT DE DOCUMENTARE**

I. Datele de identificare a cererii

(21) Nr. depozit: a 2012 0007 (32) Data de prioritate recunoscută:  
 (22) Data depozit: 2012.01.06 Raport de documentare internațională:  da  
 (71) Solicitant: **UNIVERSITATEA DE STAT DIN MOLDOVA, MD**  
 (54) Titlul: **Procedeu de stabilizare a produselor de la distilarea alcoolului**

II. Clasificarea obiectului invenției:

(51) **Int.Cl:** *C12H 1/00* (2006.01) *C25B 9/06* (2006.01)  
*C12H 1/12* (2006.01) *C25B 9/08* (2006.01)  
*A23L 3/32* (2006.01) *C25B 11/03* (2006.01)  
*C07C 29/141* (2006.01) *C25B 11/06* (2006.01)  
*C25B 3/04* (2006.01) *C25B 11/08* (2006.01)

III. Colecții și Baze de date de brevete cercetate (denumirea, termeni caracteristici, ecuații de căutare reprezentative)

**MD - Intern « Documentare Invenții »** (inclusiv cereri nepublicate; trunchiere automată stanga/dreapta):

*C12H 1/00*      *C25B 9/06*  
*C12H 1/12*      *C25B 9/08*  
*A23L 3/32*      *C25B 11/03*  
*C07C 29/141*      *C25B 11/06*  
*C25B 3/04*      *C25B 11/08*

alcool, distilat, aldehide, hidrogenare, purificare, reducere, electolizor, diafragmă, membrană, cavitator, camp electromagnetic

**"Worldwide" (Espacenet):**

*C12H 1/00*      *C25B 9/06*  
*C12H 1/12*      *C25B 9/08*  
*A23L 3/32*      *C25B 11/03*  
*C07C 29/141*      *C25B 11/06*  
*C25B 3/04*      *C25B 11/08*

alcohol, spirit, distillate, aldehyde, hydrogenation, purification, reduction, redox, electrolyser, diaphragm, membrane, cavitator, electromagnetic field

**EA, CIS (Eapatis):**

*C12H 1/00*      *C25B 9/06*  
*C12H 1/12*      *C25B 9/08*  
*A23L 3/32*      *C25B 11/03*  
*C07C 29/141*      *C25B 11/06*  
*C25B 3/04*      *C25B 11/08*

спирт, дистиллят, альдегиды, гидрогенизация, гидрирование, очистка, восстановление, электролизер, диафрагма, мембрана, кавитатор, электромагнитное поле

IV. Baze de date și colecții de literatură nonbrevet cercetate

[www.google.com](http://www.google.com)  
[www.yandex.ru](http://www.yandex.ru)

V. Documente considerate a fi relevante

Categoria*	Date de identificare ale documentelor citate si, unde este cazul, indicarea pasajelor pertinente	Numărul revendicării vizate
A	MD 375 Z 2011.05.31	2-4
A	MD 322 Z 2011.01.31	2-4
A	MD 3660 G2 2008.07.31	2-4
A	RU 2421509 C1 2011.06.20	1
A	RU 2139931 C1 1999.10.20	1
A	RU 2130065 1999.05.10	1
A	RU 2130064 C1 1999.05.10	1
A	RU 2198158 C2 2003.02.10	1
A	UA 40959 C2 2011.08.15	1
A	KZ 234479 A4 2010.12.15	1
A	GB 1078704 A 1967.08.09	1
A	GB 749723 A 1956.05.30	1
A	JP 2002361260 A 2002.12.17	1-4
A, D	Технологии фильтрации водки. Угольная обработка водки. Găsit Internet <URL: <a href="http://www.vodka-tf.ru/ugolnaya_filtraciya_vodki/">www.vodka-tf.ru/ugolnaya_filtraciya_vodki/</a> >	1
A, C	JP 2008017778 A 2008.01.31	1-4

\* categoriile speciale ale documentelor citate:

A – document care definește stadiul anterior general	T – document publicat după data depozitului sau a priorității invocate, care nu aparține stadiului pertinent al tehnicii, dar care este citat pentru a pune în evidență principiul sau teoria pe care se bazează invenția
X – document de relevanță deosebită: invenția revendicată nu poate fi considerată nouă sau implicând activitate inventivă când documentul este luat în considerație de unul singur	E – document anterior dar publicat la data depozit național reglementar sau după aceasta dată
Y – document de relevanță deosebită: invenția revendicată nu poate fi considerată ca implicând activitate inventivă când documentul este asociat cu unul sau mai multe documente de aceeași categorie	D – document menționat în descrierea cererii de brevet
O - document referitor la o divulgare orală, un act de folosire, la o expoziție sau la orice alte mijloace de divulgare	C – document considerat ca cea mai apropiată soluție
	& – document, care face parte din aceeași familie de brevete
P - document publicat înainte de data de depozit, dar după data priorității invocate	L – document citat cu alte scopuri

Data finalizării documentării 2013.02.20

Examinator COLESNIC Inesa