



## (12) 实用新型专利

(10) 授权公告号 CN 201782259 U

(45) 授权公告日 2011.04.06

(21) 申请号 201020247242.8

(22) 申请日 2010.06.28

(73) 专利权人 平湖市诚定家具有限公司

地址 314200 浙江省平湖市当湖街道城北路  
166 号

(72) 发明人 沈定

(74) 专利代理机构 杭州求是专利事务所有限公  
司 33200

代理人 沈志良

(51) Int. Cl.

A47B 7/00 (2006.01)

A47B 13/08 (2006.01)

A47B 13/02 (2006.01)

A47B 91/00 (2006.01)

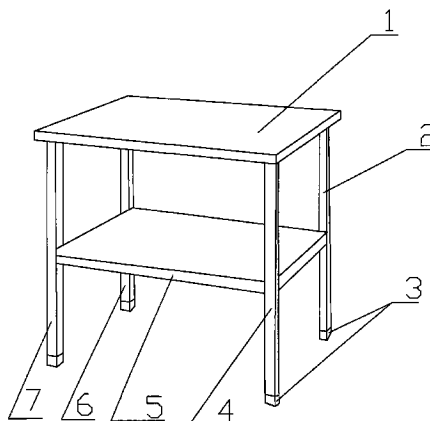
权利要求书 1 页 说明书 1 页 附图 1 页

(54) 实用新型名称

一种流程桌

(57) 摘要

本实用新型公开了一种流程桌，包括桌面和桌脚，桌面呈方形结构，桌面的四个桌角下部分别设有第一桌脚、第二桌脚、第三桌脚和第四桌脚，第一桌脚、第二桌脚、第三桌脚和第四桌脚底端分别设有防滑静音的脚垫，第一桌脚、第二桌脚、第三桌脚和第四桌脚的中部设有固定的方形置物台。本实用新型具有设计合理，方便实用的特点。



1. 一种流程桌,包括桌面和桌脚,其特征在于桌面呈方形结构,桌面的四个桌角下部分别设有第一桌脚、第二桌脚、第三桌脚和第四桌脚,第一桌脚、第二桌脚、第三桌脚和第四桌脚底端分别设有防滑静音的脚垫,第一桌脚、第二桌脚、第三桌脚和第四桌脚的中部设有固定的方形置物台。

## 一种流程桌

### 技术领域

[0001] 本实用新型涉及一种桌子,具体地说是一种流程桌。

### 背景技术

[0002] 现有市场上的一些流程桌,设计不合理,使用不方便。

### 发明内容

[0003] 本实用新型的目的是设计出一种流程桌。

[0004] 本实用新型要解决的是现有一些流程桌,设计不合理,使用不方便的问题。

[0005] 本实用新型的技术方案是:它包括桌面和桌脚,桌面呈方形结构,桌面的四个桌角下分部分别设有第一桌脚、第二桌脚、第三桌脚和第四桌脚,第一桌脚、第二桌脚、第三桌脚和第四桌脚底端分别设有防滑静音的脚垫,第一桌脚、第二桌脚、第三桌脚和第四桌脚的中部设有固定的方形置物台。

[0006] 本实用新型具有方便实用的优点。

### 附图说明

[0007] 图 1 是本实用新型的结构示意图。

### 具体实施方式

[0008] 下面结合附图及实施例对本实用新型作进一步说明。

[0009] 如图所示,本实用新型包括桌面 1 和桌脚,桌面 1 呈方形结构,桌面 1 的四个桌角下部分别设有第一桌脚 2、第二桌脚 4、第三桌脚 7 和第四桌脚 6,第一桌脚 2、第二桌脚 4、第三桌脚 7 和第四桌脚 6 底端分别设有防滑静音的脚垫 3,第一桌脚 2、第二桌脚 4、第三桌脚 7 和第四桌脚 6 的中部设有固定的方形置物台 5。

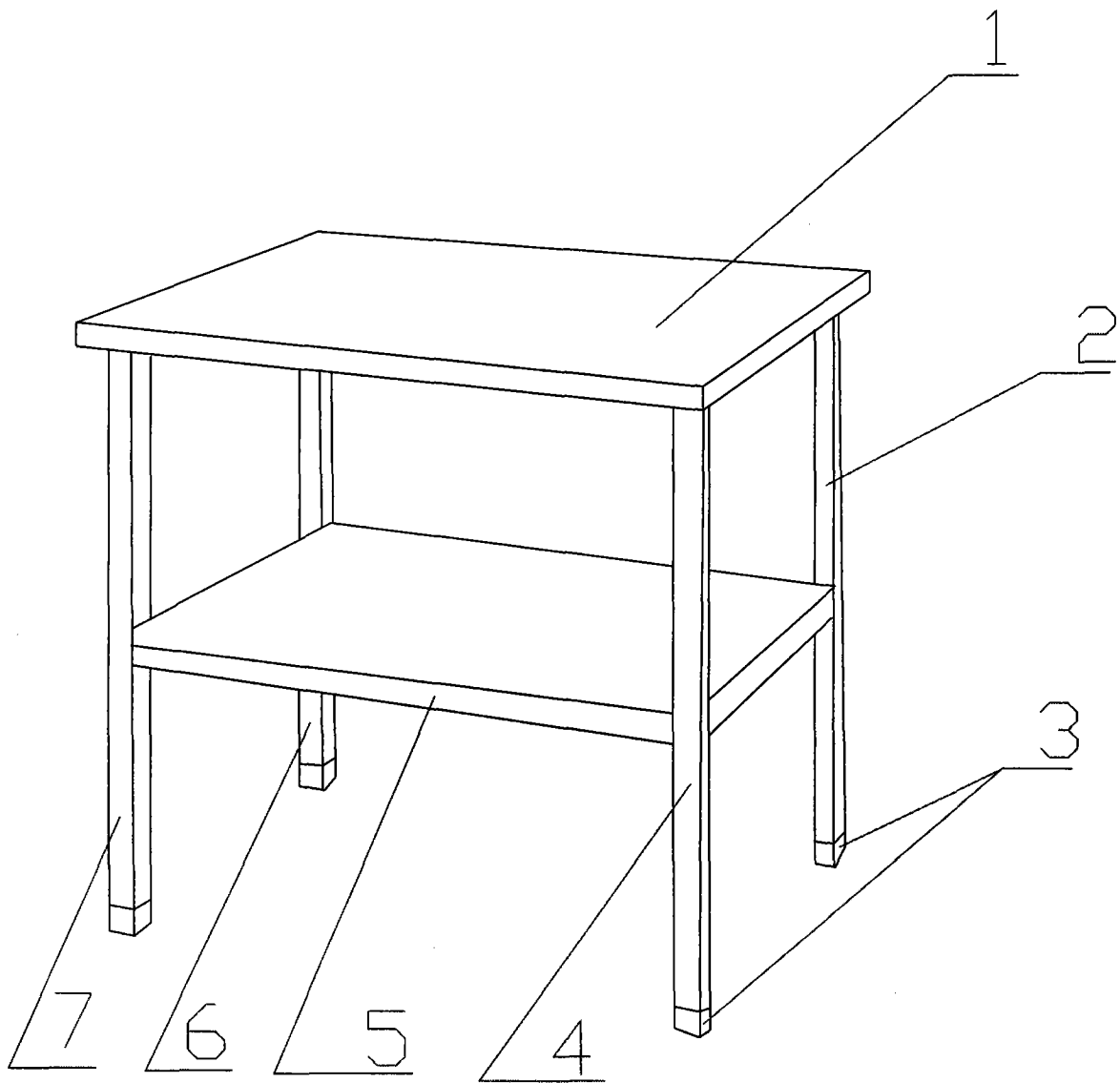


图1