



(12) 实用新型专利

(10) 授权公告号 CN 211831663 U

(45) 授权公告日 2020.10.30

(21) 申请号 202020736433.4

(22) 申请日 2020.05.07

(73) 专利权人 北京拓普尔通信技术有限公司  
地址 102299 北京市昌平区白浮泉路10号7层02-04室

(72) 发明人 王春桥

(74) 专利代理机构 北京同辉知识产权代理事务所(普通合伙) 11357  
代理人 杨敬

(51) Int.Cl.  
H05K 7/20 (2006.01)  
H05K 5/02 (2006.01)

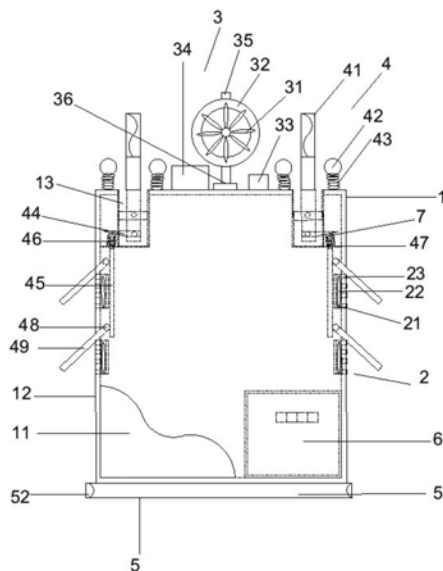
权利要求书1页 说明书3页 附图1页

(54) 实用新型名称

一种节能减排的机组仪表制动柜

(57) 摘要

本实用新型公开了一种节能减排的机组仪表制动柜,包括柜主体、散热装置、供电装置和调节装置,柜主体具有分别与柜门相垂直的两侧壁,侧壁上均设有散热装置,散热装置自内至外依次设有过滤网、散热风扇和散热孔板;供电装置包括供电风扇、设置在风扇外部集风罩、转换器和储能电池,供电风扇通过转换器电性连接储能电池,储能电池的输出端电性连接散热风扇;调节装置包括带有帆布的活动板、设置于活动板的两侧的挡块、与活动板底端垂直固连的移动板、与移动板垂直连接的摩擦板和与摩擦板活动连接的扇板,柜主体的顶面向内凹陷形成用于活动板晃动的凹槽;本实用新型具有结构简单,设计合理,最大限度利用风能,提高了散热的效率,达到节能减排。



CN 211831663 U

1. 一种节能减排的机组仪表制动柜,其特征在于,包括柜主体、散热装置、供电装置和调节装置,所述柜主体具有分别与柜门相垂直的两侧板,所述侧板上均设有散热装置,所述散热装置自内至外依次设有过滤网、散热风扇和散热孔板;所述供电装置关于与柜门相平行的水平中心线对称分布于柜主体顶面的两侧,包括供电风扇、设置在风扇外部且与供电风扇同轴连接的集风罩、转换器和储能电池,所述供电风扇通过转换器电性连接储能电池,所述储能电池的输出端电性连接散热风扇;所述调节装置关于与柜门相垂直的水平中心线对称分布于柜主体顶面的两侧,包括带有帆布的活动板、设置于活动板的两侧且通过弹簧一与柜主体顶面连接的挡块、与活动板底端垂直固连的移动板、通过移动块与移动板垂直连接的摩擦板和通过衬套与摩擦板活动连接的扇板,所述柜主体的顶面向内凹陷形成用于活动板晃动的凹槽,所述活动板与散热孔板相平行,所述挡块与活动板位于同一平面内,所述摩擦板的长度大于或等于衬套和扇板的长度,所述扇板倾斜设置于散热孔板上方。

2. 根据权利要求1所述的一种节能减排的机组仪表制动柜,其特征在于,所述移动块下方设有与侧壁相垂直的固定板,所述摩擦板上端套设有弹簧二,所述弹簧二一端与移动板固定连接,另一端与固定板固定连接。

3. 根据权利要求1所述的一种节能减排的机组仪表制动柜,其特征在于,所述柜主体通过防潮板与地面接触,所述防潮板四边均向内凹陷形成凹槽,所述凹槽内设有软垫。

4. 根据权利要求1所述的一种节能减排的机组仪表制动柜,其特征在于,所述供电风扇依次通过支撑杆和固定座与柜主体顶面固定连接。

5. 根据权利要求1所述的一种节能减排的机组仪表制动柜,其特征在于,所述凹槽内设有与活动板相垂直铰接的支撑杆,所述支撑杆与凹槽侧壁固定连接。

6. 根据权利要求1所述的一种节能减排的机组仪表制动柜,其特征在于,还包括具有密码锁的置物柜,所述置物柜设置在柜主体底壁上用于存放检修工具。

## 一种节能减排的机组仪表制动柜

### 技术领域

[0001] 本实用新型属于自动化控制设备技术领域,尤其涉及一种节能减排的机组仪表制动柜。

### 背景技术

[0002] 仪表制动柜一般包括外壳、面板、衬板和支架等元件,广泛应用于仪器、仪表、电子、通信、自动化、传感器、智能卡、工业控制和精密机械等行业,主要起到保护元件的作用。目前存在如下技术问题:1.现在制动柜的散热装置大多需要依靠市电电能实现,如果制动柜远离市电供范围时,大量的电气元件在工作时产生大量的热量不及时排出,会导致热量存在不能及时排出的问题,进而导致元件过热、过载,加速元件老化,缩短电气元件的使用寿命。2.户外配电柜还常常遭遇盗窃者的光顾,由于工具笨重每天携带不方便,为了避免麻烦,电工常常将昂贵的工具直接放在柜内很显眼的地方,因此,受到很大的经济损失。

[0003] 有鉴于此,特提出本实用新型。

### 实用新型内容

[0004] 针对现有技术中存在的问题,本实用新型的目的是提供一种节能减排的机组仪表制动柜,结构简单,设计合理,最大限度利用风能,提高了散热的效率,达到节能减排。

[0005] 为了实现上述目的,本实用新型提供一种节能减排的机组仪表制动柜,包括柜主体、散热装置、供电装置和调节装置,所述柜主体具有分别与柜门相垂直的两侧板,所述侧板上均设有散热装置,所述散热装置自内至外依次设有过滤网、散热风扇和散热孔板;所述供电装置关于与柜门相平行的水平中心线对称分布于柜主体顶面的两侧,包括供电风扇、设置在风扇外部且与供电风扇同轴连接的集风罩、转换器和储能电池,所述供电风扇通过转换器电性连接储能电池,所述储能电池的输出端电性连接散热风扇;所述调节装置关于与柜门相垂直的水平中心线对称分布于柜主体顶面的两侧,包括带有帆布的活动板、设置于活动板的两侧且通过弹簧一与柜主体顶面连接的挡块、与活动板底端垂直固连的纵截面呈三角形的移动板、通过移动块与移动板垂直连接的摩擦板和通过衬套与摩擦板活动连接的扇板,所述柜主体的顶面向内凹陷形成用于活动板晃动的凹槽,所述活动板与散热孔板相平行,所述挡块与活动板位于同一平面内,所述摩擦板的长度大于或等于衬套和扇板的长度,所述扇板倾斜设置于散热孔板上方。

[0006] 优选地,所述移动块下方设有与侧壁相垂直的固定板,所述摩擦板上端套设有弹簧二,所述弹簧二一端与移动板固定连接,另一端与固定板固定连接;

[0007] 优选地,所述柜主体通过防潮板与地面接触,所述防潮板四边均向内凹陷形成凹槽,所述凹槽内设有软垫;

[0008] 优选地,所述供电风扇依次通过支撑杆和固定座与柜主体顶面固定连接;

[0009] 优选地,所述凹槽内设有与活动板相垂直铰接的支撑杆,所述支撑杆与凹槽侧壁固定连接;

[0010] 优选地,还包括具有密码锁的置物柜,所述置物柜设置在柜主体底壁上用于存放检修工具。

[0011] 本实用新型提供的一种节能减排的机组仪表制动柜,具有如下有益效果:

[0012] 本实用新型有效避免了现有技术存在的散热必须依靠电能以及存放制动柜里的维修器械容易丢失的技术问题,本实用新型通过供电装置和调节装置相结合,供电装置的供电风扇使得源源不断的风能直接通过转换器转换成电能存储在储能电池中为散热风扇供电,同时供电风扇外部的集风罩进一步增强风力,实现柜主体内腔散热效果优异,风能利用率高;调节装置通过源源不断的风能将活动板上的帆布撑开带动活动板晃动,利用挡块和弹簧续航,即使风量不大也能保证活动板持续晃动,活动板的晃动带动移动板左右移动,由于移动板与移动块相接触的面为斜面,挤压移动块进而压缩弹簧,带动摩擦板向下移动,摩擦板通过摩擦力带动衬套转动,进而控制扇板上下开合,辅助加速柜主体内腔的空气置换,而且扇板处于正常状态还可以为散热装置提供保护作用,防雨防雪放灰尘进入散热装置内,有效保护电器元件的使用寿命。散热装置通过增设过滤网有效清除空气中含有的大量灰尘颗粒,大大保证了内部配电元件的正常运行,也有效保护电器元件的使用寿命。最后,检修工人可以将维修器械放入置物柜内,充分的利用了柜主体下部的有限空间资源,保护了昂贵器械的安全性。

## 附图说明

[0013] 图1为本实用新型提供的一种节能减排的机组仪表制动柜的结构示意图。

[0014] 图中:

[0015] 1.柜主体 11.柜门 12.侧板 13.凹槽一 2.散热装置 21.过滤网 22.散热风扇 23.散热孔板 3.供电装置 31.供电风扇 32.集风罩 33.转换器 34.储能电池 35.支撑杆 36.固定座 4.调节装置 41.活动板 42.挡块 43.弹簧一 44.移动板 45.摩擦板 46.弹簧二 47.固定板 48.衬套 49.扇板 5.防潮板 51.软垫 52.凹槽二 6.置物柜 7.移动块。

## 具体实施方式

[0016] 下面结合具体实施例和附图对本实用新型做进一步说明,以助于理解本实用新型的内容。

[0017] 如图1所示,为本实用新型提供的一种节能减排的机组仪表制动柜,包括柜主体1、散热装置2、供电装置3和调节装置4,柜主体1具有分别与柜门11相垂直的两侧板12,侧板12上均设有散热装置2,散热装置2自内至外依次设有过滤网21、散热风扇22和散热孔板23;供电装置3关于与柜门11相平行的水平中心线对称分布于柜主体1顶面的两侧,包括供电风扇31、设置在风扇外部且与供电风扇31同轴连接的集风罩32、转换器33和储能电池34,供电风扇31依次通过支撑杆35和固定座36与柜主体1顶面固定连接,供电风扇31通过转换器33电性连接储能电池34,储能电池34的输出端电性连接散热风扇22;调节装置4关于与柜门11相垂直的水平中心线对称分布于柜主体1顶面的两侧,包括带有帆布的活动板41、设置于活动板41的两侧且通过弹簧一43与柜主体1顶面连接的挡块42、与活动板41底端垂直固连的移动板44、通过移动块7与移动板44垂直连接的摩擦板45和通过衬套48与摩擦板45活动连接的扇板49,移动板44的纵截面呈三角形且倾斜面与移动块7活动连接,移动块7下方设有与

侧壁相垂直的固定板47,摩擦板45上端套设有弹簧二46,弹簧二46一端与移动板44固定连接,另一端与固定板47固定连接。柜主体1的顶面向内凹陷形成用于活动板41晃动的凹槽一13,凹槽一13内设有与活动板41相垂直铰接的支撑杆35,支撑杆35与凹槽13侧壁固定连接。活动板41与散热孔板23相平行,挡块42与活动板41位于同一平面内,摩擦板45的长度大于或等于衬套48和扇板49的长度,扇板49倾斜设置于散热孔板23上方。柜主体1通过防潮板5与地面接触,防潮板5四边均向内凹陷形成凹槽二52,凹槽二52内设有软垫51。还包括具有密码锁的置物柜6,置物柜6设置在柜主体1底壁上用于存放检修工具。

[0018] 本实用新型有效避免了现有技术存在的散热必须依靠电能以及存放制动柜里的维修器械容易丢失的技术问题,本实用新型通过供电装置3和调节装置4相结合,供电装置3的供电风扇31使得源源不断的风能直接通过转换器33转换成电能存储在储能电池34中为散热风扇22供电,同时供电风扇31外部的集风罩32进一步增强风力,实现柜主体1内腔散热效果优异,风能利用率高;调节装置4通过源源不断的风能将活动板41上的帆布撑开带动活动板41晃动,利用挡块42和弹簧续航,即使风量不大也能保证活动板41持续晃动,活动板41的晃动带动移动板44左右移动,由于移动板44与移动块7相接触的面为斜面,挤压移动块7进而压缩弹簧,带动摩擦板45向下移动,摩擦板45通过摩擦力带动衬套48转动,进而控制扇板49上下开合,辅助加速柜主体1内腔的空气置换,而且扇板49处于正常状态还可以为散热装置2提供保护作用,防雨防雪放灰尘进入散热装置2内,有效保护电器元件的使用寿命。最后,检修工人可以将维修器械放入置物柜6内,充分的利用了柜主体1下部的有限空间资源,保护了昂贵器械的安全性。

[0019] 本文中应用了具体个例对实用新型构思进行了详细阐述,以上实施例的说明只是用于帮助理解本实用新型的核心思想。应当指出,对于本技术领域的普通技术人员来说,在不脱离该实用新型构思的前提下,所做的任何显而易见的修改、等同替换或其他改进,均应包含在本实用新型的保护范围之内。

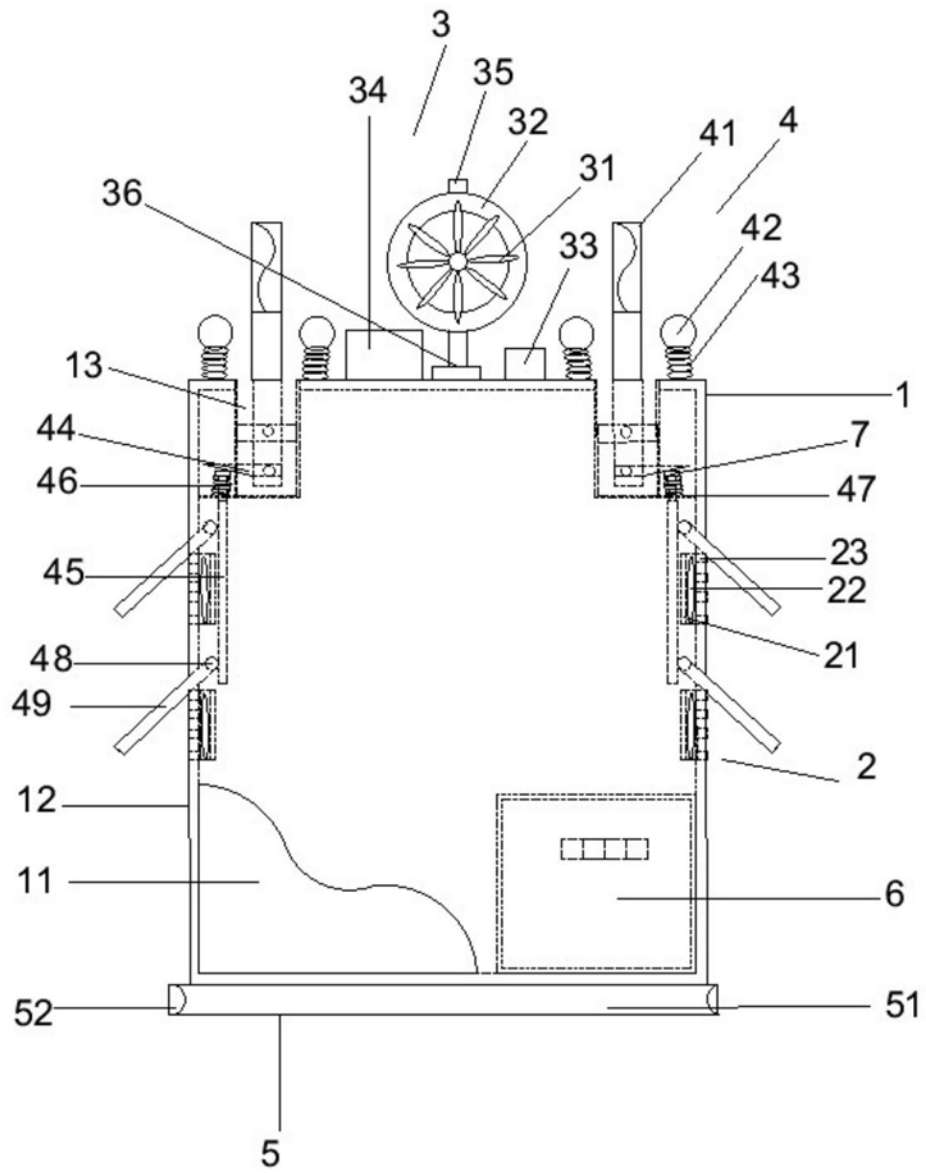


图1