

19



OFICINA ESPAÑOLA DE
PATENTES Y MARCAS

ESPAÑA



11 Número de publicación: **2 884 829**

51 Int. Cl.:

A47K 7/04 (2006.01)

A46B 13/00 (2006.01)

12

TRADUCCIÓN DE PATENTE EUROPEA

T3

86 Fecha de presentación y número de la solicitud internacional: **28.04.2015 PCT/US2015/027933**

87 Fecha y número de publicación internacional: **05.11.2015 WO15168082**

96 Fecha de presentación y número de la solicitud europea: **28.04.2015 E 15786679 (9)**

97 Fecha y número de publicación de la concesión europea: **04.08.2021 EP 3136924**

54 Título: **Dispositivo eléctrico para el cuidado de la piel**

30 Prioridad:

29.04.2014 US 201414264899

45 Fecha de publicación y mención en BOPI de la traducción de la patente:

13.12.2021

73 Titular/es:

**ELC MANAGEMENT LLC (100.0%)
155 Pinelawn Road, Suite 345 South
Melville, NY 11747, US**

72 Inventor/es:

**PARDO, JANET;
CECERE, LOIS ANN;
OWEN, THOMAS EDWARD;
WONG, JENNY;
WOO-KIM, CHONG WON JESSICA;
LAPOSTA, RICHARD;
BELKNAP, JENNY WARNER y
FISCHER, HERBERT**

74 Agente/Representante:

ISERN JARA, Jorge

ES 2 884 829 T3

Aviso: En el plazo de nueve meses a contar desde la fecha de publicación en el Boletín Europeo de Patentes, de la mención de concesión de la patente europea, cualquier persona podrá oponerse ante la Oficina Europea de Patentes a la patente concedida. La oposición deberá formularse por escrito y estar motivada; sólo se considerará como formulada una vez que se haya realizado el pago de la tasa de oposición (art. 99.1 del Convenio sobre Concesión de Patentes Europeas).

DESCRIPCIÓN

Dispositivo eléctrico para el cuidado de la piel

5 ANTECEDENTES DE LA INVENCION

CAMPO DE LA INVENCION

10 La presente invención se refiere a un dispositivo eléctrico para el cuidado de la piel. En particular, la presente invención está dirigida a un cepillo eléctrico para el cuidado de la piel para limpiar la piel con suavidad.

DESCRIPCION DE LA TECNICA PREVIA

15 Ya se conocen dispositivos eléctricos para limpiar la piel que poseen cepillos rotatorios, vibrantes u oscilantes, pero que pueden ser relativamente agresivos cuando se comparan con el lavado a mano o con un paño. Además, los dispositivos tienden a transmitir más vibraciones de lo deseado a la mano del usuario que lo sostiene.

20 Como consecuencia, existe la necesidad de un dispositivo eléctrico para el cuidado de la piel que sea más suave al limpiar la piel y que transmita menos vibraciones a la mano que lo sostiene.

Técnicas relacionadas incluyen la patente estadounidense 2012/0233798, JP 2010/035807, la patente estadounidense 2479013, WO 03/096860, la patente estadounidense 2008/097355 y la patente WO 2014/009278 que hacen referencia a cepillos accionados eléctricamente.

25 BREVE SUMARIO DE LA INVENCION

30 Un objetivo de la invención es proveer un dispositivo eléctrico para el cuidado de la piel con un amortiguador de vibraciones, una fuente de vibración relativamente suave y cerdas relativamente blandas en un orden estructural para que el dispositivo sea suave para limpiar la piel.

Otro objetivo de la invención es proveer un dispositivo eléctrico para el cuidado de la piel con un amortiguador, una fuente de vibración relativamente suave y cerdas blandas en un orden estructural para que el dispositivo transmita vibraciones menos significativas a la mano que sostiene el dispositivo, lo que hace que el dispositivo sea más cómodo para los usuarios.

35 Como consecuencia, en un aspecto, la presente invención provee un dispositivo eléctrico para el cuidado de la piel como lo reivindicado en la reivindicación 1. Las reivindicaciones dependientes definen las realizaciones preferentes. El dispositivo eléctrico para el cuidado de la piel es provisto con un amortiguador de vibraciones entre la plataforma de soporte del cabezal que incluye el motor vibrador y el mango del dispositivo. Además, el motor vibrador provee vibraciones a una frecuencia relativamente suave y el cabezal del cepillo puede estar provisto de cerdas relativamente suaves.

BREVE DESCRIPCION DE LOS DIBUJOS

45 La figura 1 es una vista en perspectiva del lado derecho, del frente y de la parte inferior del dispositivo eléctrico para el cuidado de la piel de la presente invención;

La figura 2 es una vista en elevación frontal del dispositivo de la figura 1; y

La figura 3 es una vista en elevación del lado derecho del dispositivo de la figura 1;

La figura 4 es una vista seccional del lado derecho del dispositivo de la figura 1;

50 La figura 5 es una vista en perspectiva del lado derecho, de la parte trasera y de la parte superior del cabezal del cepillo extraíble selectivamente del dispositivo de la figura 1;

La figura 6 es una vista seccional del lado derecho del cabezal del cepillo de la figura 5;

La figura 7 es una vista plana superior del cabezal del cepillo de la figura 5;

55 La figura 8 es una vista plana inferior del dispositivo eléctrico para el cuidado de la piel de la presente invención sin el cabezal del cepillo puesto y,

La figura 9 es una vista en elevación lateral de la mitad inferior de la carcasa del dispositivo eléctrico para el cuidado de la piel de la presente invención.

SUMARIO DE LA INVENCION DETALLADO

60 En referencia a las figuras 1-9, un dispositivo eléctrico para el cuidado de la piel de acuerdo con la invención se muestra, por lo general, en el número de referencia 2. El dispositivo tiene una carcasa 4 con un extremo proximal ahuecado 6 y con un extremo distal cerrado 8. Un eje longitudinal 10 está definido desde el extremo proximal 6 hasta el extremo distal 8. El extremo distal 8 forma un mango 12. La carcasa 4 incluye un circuito electrónico 14 que está conectado a una batería 16 (figura 4). El extremo proximal 6 define una apertura 18 orientada a lo largo de un

ángulo oblicuo representado por el eje 20 en la figura 4 (donde el eje 22 representa el plano en el que yace la apertura 18) con respecto al eje longitudinal 10. La apertura define una superficie anular en dirección hacia adentro 24 (figura 4).

5 La plataforma que sostiene el cabezal (ver figuras 4, 8 y 9) define una superficie de soporte externa 28 y una superficie interna 30. Un borde 32 depende de la superficie interna 30 de la plataforma 26. El borde define una superficie anular con dirección hacia el exterior 34 dimensionada para ser recibida en una relación espaciada dentro de la apertura 18 del extremo proximal 6 de la carcasa 4. El borde además define una cavidad 36. En el borde 32 o en la superficie interna 30 de la plataforma dentro de la cavidad 36 se ubica al menos una estructura de soporte del accionamiento 38. En la realización exhibida, la estructura de soporte del accionamiento 38 es una paleta dentro del borde 32.

15 Se provee un amortiguador de vibraciones 40 en la forma de un collarín resistente hecho de un material elástico compatible. El amortiguador 40 conecta la superficie anular en dirección hacia adentro 24 de la apertura 18 en la carcasa 4 con la superficie anular en dirección hacia afuera 34 de la plataforma 26. El amortiguador 40 asegura firmemente el borde 32 en la apertura 18 del extremo proximal ahuecado 6 de la carcasa 4 de manera que la superficie de soporte externa 28 de la plataforma se encuentra afuera de la apertura 18. El amortiguador 40 actúa para reducir la transmisión de las vibraciones desde la plataforma 26 hasta la carcasa 4 de manera que las vibraciones disminuyen en el mango.

20 Se asegura un mecanismo de vibración motorizada 42 a la estructura de soporte del accionamiento 38 en la plataforma 26. El mecanismo de vibración puede consistir en un motor eléctrico con un peso excéntrico instalado sobre el eje del motor o el mecanismo de vibración puede ser un mecanismo de piezo u otro generador de vibraciones adecuado. El mecanismo de vibración 42 está conectado operativamente a un circuito electrónico 14 y, a través del circuito 14, a la batería 16. El mecanismo de vibración 42 es capaz de generar vibraciones en una frecuencia de alrededor de 80 Hz a 250 Hz cuando la energía es provista desde la batería 16. El mecanismo de vibración 42 está asegurado a la estructura de soporte del accionamiento 38 de manera que hace que la plataforma vibre en la frecuencia descrita anteriormente. De manera selectiva, funciona un interruptor 44 en el circuito electrónico para proveer energía al mecanismo de vibración 42 desde la batería 16.

30 La carcasa, el amortiguador y la plataforma de soporte del cabezal están ensamblados de manera que la carcasa es a prueba de agua. Luego de que se instalan la batería, el interruptor, el circuito electrónico y el motor vibrador en la carcasa, los componentes incluidos en la carcasa, el amortiguador y el soporte del cabezal se ensamblan y se aseguran juntos de forma que sean a prueba de agua mediante soldeo o pegado. A modo de alternativa, el amortiguador, la carcasa y la plataforma de soporte del cabezal pueden ser moldeadas por doble inyección para formar una unidad a prueba de agua.

40 El dispositivo eléctrico para el cuidado de la piel 2 tiene una forma ovalada o como la de un huevo, de manera alternativa, se hace referencia en el presente documento al cabezal del dispositivo de cuidado de la piel 46 como el cabezal del cepillo con una base 48 que tiene un primer lado 50 con una cara 52. Un segundo lado 54 (figuras 5, 6 y 7) de la base 48 está adaptado para asegurar selectivamente a la plataforma de soporte del cabezal 26. La cara 52 está adaptada para tener contacto y para limpiar la piel. El cabezal 46 tiene múltiples cerdas 55 provistas de mechones 56. Cada mechón 56 está asegurado al primer lado 50 de la base 48 en un hoyuelo para mechones 62 mediante inserción a presión, grapado o adhesión. Los extremos libres 58 de las cerdas definen la cara 52. En la realización exhibida, parte de la cara 52 yace en un plano ilustrado por un eje 60 que está en posición paralela al plano ilustrado por el eje 22 en el que yace la apertura 18. Sin embargo, se entenderá que la cara 52 puede yacer en cualquier plano deseado o puede estar en posición angular o curva, ya sea convexo o cóncavo, en relación con el plano demostrado por el eje 60.

50 En la realización exhibida, la cara 52 comprende al menos dos partes (figuras 3 y 4). Una primera parte 64 yace en el primer plano demostrado por un eje 60 que es paralelo al plano demostrado por el eje 22 en el que la apertura 18 yace, es decir, en posición paralela al primer lado 50 de la base 48 y la segunda parte 68 yace en un segundo plano demostrado por el eje 66 y que forma un ángulo obtuso con la primera parte (ver figura 3).

55 Por lo tanto, el cabezal del cepillo tiene un primer plano que está definido por las cerdas en la primera parte 64 que tienen el mismo largo y las cerdas en la segunda parte 68 (demostradas por el sombreado de los mechones) cuyo largo disminuye gradualmente en una distancia para definir el ángulo obtuso del segundo plano demostrado por el eje 66. Las cerdas de la primera parte 64 son más suaves debido a que son más largas. Las cerdas de la segunda parte muestran una rigidez en aumento a medida que el largo de las cerdas disminuye hacia la punta del cepillo. Las cerdas más largas y suaves de la primera parte 64 son ideales para limpiar la piel más sensible, como por ejemplo, la de las mejillas o la frente del usuario. Las cerdas más cortas y rígidas de la segunda parte 68 son más adecuadas para limpiar de forma más agresiva la piel menos sensible y grasosa, como por ejemplo, la piel a continuación de la nariz o el área de las patas de gallo a continuación de los ojos.

Las cerdas en los mechones 56 están hechos de nailon u otro material sintético o natural adecuado, tal como poliamida, PBT, poliéster, fibras naturales u otro material adecuado. Se prefiere el nailon para una limpieza relativamente más suave y el poliéster para una limpieza relativamente más agresiva. Las cerdas pueden estar hechas de materiales antibacterianos o pueden estar provistas de ingredientes, propiedades o revestimientos antibacterianos.

Las cerdas tienen un largo que mide desde el primer lado 50 de la base 48 hasta el extremo libre 58 en un rango de 3 mm a 30 mm. Para una limpieza más suave, las cerdas de la primera parte 64 tienen preferentemente un largo de alrededor de 12 mm y las cerdas de la segunda parte 68 tienen preferentemente un largo de alrededor de 12 mm que disminuyen a 9 mm. Para una limpieza más agresiva, como en una limpieza para el tratamiento del acné, las cerdas de la primera parte 64 tienen un largo preferentemente de alrededor de 9 mm y las cerdas de la segunda parte 68 tienen un largo que disminuye gradualmente desde 9 mm a 6 mm. Las cerdas tienen un diámetro dentro del rango de 0,01 mm a 1,0 mm, pero para una limpieza suave las cerdas tienen preferentemente un diámetro en el rango de alrededor de 0,075 mm a 0,125 mm. Para una limpieza más agresiva, las cerdas tienen un diámetro preferentemente en el rango de alrededor de 0,075 mm a 0,1 mm.

A modo de alternativa, o además de la variación del largo de las cerdas, el cabezal del cepillo puede estar en zonas diferentes de las cerdas que tienen «diferenciación en la rigidez», es decir, cada zona va a poseer cerdas con diferentes niveles de rigidez entre dichas zonas. Al proveer diferentes zonas de rigidez en el cepillo, el cepillo será capaz de limpiar tipos de pieles distintas o áreas de pieles distintas. Una primera pluralidad de cerdas se provee en mechones 56 asegurados al primer lado 50 de la base 48 en una primera zona de cerdas que corresponde a la primera parte 64 de la cara 52. Una segunda pluralidad de cerdas se provee en mechones 56 asegurados al primer lado 50 de la base 48 en una primera zona de cerdas que corresponde a la primera parte 68 (demostrado mediante el sombreado de los mechones) de la cara 52. Al menos, algunas de dicha primera pluralidad de cerdas tienen una primera rigidez y, al menos, algunas de dicha segunda pluralidad de cerdas que tienen una segunda rigidez mayor que la primera para definir una rigidez diferencial entre la primera parte 64 y la segunda parte 68. Para lograr la rigidez diferencial, la primera pluralidad de cerdas puede tener un primer largo que sea mayor que el largo de la segunda pluralidad de cerdas, como se describe más arriba. Las cerdas con un largo más corto brindarían una mayor rigidez en comparación con las cerdas más largas. A modo de alternativa, la primera pluralidad de cerdas puede tener un primer diámetro más pequeño que el diámetro de al menos algunas de la segunda pluralidad de cerdas. El diámetro más grande de la segunda pluralidad de cerdas brindaría la rigidez diferencial entre la primera parte y la segunda parte. A modo de alternativa, se pueden proveer cerdas de materiales diferentes en la primera y la segunda parte de la cara. Por ejemplo, la primera parte podría tener cerdas naturales mientras que la segunda parte podría tener cerdas de nailon o poliéster. O en la primera parte podrían ser de TPE mientras que en la segunda parte podrían ser de nailon. Como otra alternativa, la rigidez diferencial es provista mediante una diferencia en al menos uno del largo, del diámetro y del material entre al menos algunas de las cerdas de la primera pluralidad y al menos algunas de las cerdas de la segunda pluralidad.

A modo de ejemplo, una primera realización del cabezal del cepillo, que está adaptado para una limpieza suave, tiene cerdas de nailon en la primera parte 64 de la cara 52 con un largo de 12 mm y un diámetro de 0,075 mm. La segunda parte 68 de la cara 52 tiene cerdas de nailon de un largo que disminuye gradualmente desde 12 mm a 9 mm y un diámetro de 0,125 mm.

Una segunda realización dirigida a una limpieza más agresiva tiene cerdas de poliéster (PBT) en la primera parte 64 de la cara 52 con un largo de 9 mm y un diámetro de 0,075 mm y cerdas de poliéster en la segunda porción 68 de la cara 52 con un largo que disminuye gradualmente desde 9 mm a 6 mm.

La superficie de soporte externa 28 de la plataforma de soporte del cabezal 26 puede incluir un aro 70, con al menos una ranura 72 y al menos una muesca 74. El segundo lateral 54 del cabezal del cepillo 46 está adaptado para ser asegurado a la superficie de soporte externa 28 de la plataforma de soporte del cabezal 26. Al menos una sección elástica 76 depende del segundo lateral 54 del cabezal del cepillo 46. La sección 76 finaliza en un gancho 78. El gancho 78 está dimensionado y adaptado para que encastre en la ranura 72 para retener selectivamente el cabezal en la plataforma 26. Una agarradera 80 (figuras 5, 6 y 7) depende del segundo lateral 54 de la base 48 del cabezal del cepillo 46. El gancho 80 está dimensionado y adaptado para que encastre en la muesca 74 en la superficie de soporte 28 de la plataforma de soporte del cabezal 26. La muesca 74 que recibe la agarradera 80 actúa para orientar el cabezal del cepillo 46 con la plataforma de soporte del cabezal 26 de manera que la dimensión larga del cabezal ovalado está alineado a lo largo del eje longitudinal 10 de la carcasa 4, es decir, en la orientación preferida con respecto al mango para conveniencia del usuario.

La carcasa y la plataforma de soporte del cabezal están hechos preferentemente de materiales plásticos mediante moldeado por inyección tales como ABS o PP. El amortiguador está hecho de un material resistente de elastómero tal como, por ejemplo, TPE u otro caucho o silicona natural o sintética. El TPE también sirve como un material llamado «toque suave» que puede ser provisto en el área del mango y en el interruptor para mejorar el tacto y el agarre del usuario (no se muestra).

- Las ventajas de la invención son evidentes. El dispositivo eléctrico para el cuidado de la piel es provisto con un amortiguador de vibraciones entre la plataforma de soporte del cabezal 26 (que además lleva un mecanismo de vibración 42) y el mango 12 del dispositivo para minimizar la transmisión de vibraciones desde el mecanismo de vibración hacia el mango del dispositivo. Además, el amortiguador minimiza el ruido del mecanismo de vibración, y
- 5 por lo tanto, mejora la experiencia del usuario. Asimismo, la frecuencia de funcionamiento del motor vibrador ha sido seleccionada para proveer vibraciones a una frecuencia relativamente suave y el cabezal del cepillo posee cerdas relativamente suaves para brindar al usuario una experiencia de limpieza de la piel más suave, pero efectiva.
- 10 Se entiende que las diversas modificaciones y cambios en la forma específica y en la construcción de las diversas partes pueden estar hechas sin desviarse del alcance de las siguientes reivindicaciones.

REIVINDICACIONES

1. Dispositivo eléctrico para el cuidado de la piel que comprende:

- 5 una carcasa (4) con un extremo proximal ahuecado (6) y un extremo distal cerrado (8), un eje longitudinal (10) definido desde el extremo proximal (6) hasta el extremo distal (8), donde el extremo distal forma un mango (12), la carcasa (4) incluye un circuito electrónico (14) que está conectado a una batería (16), el extremo proximal (6) que define una apertura (18) orientada en un ángulo oblicuo con respecto al eje longitudinal (10), la apertura (18) que define una superficie anular en dirección hacia adentro (24); y
- 10 una plataforma de soporte del cabezal (26) que define una superficie de soporte externa (28) y una superficie interna (30); un borde (32) que depende de la superficie interna (30) de la plataforma (26), el borde (32) que define una superficie anular en dirección hacia afuera (34) dimensionada para ser recibida en una relación espaciada dentro de la apertura (18) del extremo proximal (6) de la carcasa (4), el borde (32) además define una cavidad (36);
- 15 al menos una estructura de soporte del accionamiento (38) se ubica en el borde (32) o en la superficie interna (28) de la plataforma (26) dentro de la cavidad (36); un amortiguador de vibraciones (40) en la forma de un collarín resistente hecho de un material elástico, el amortiguador (40) que conecta la superficie anular en dirección hacia adentro (24) de la carcasa (4) con la superficie anular en dirección hacia afuera (34) de la plataforma (26) para asegurar de forma resistente el borde (32) en la
- 20 apertura (18) del extremo proximal ahuecado (6) de la carcasa (4) de modo que la superficie de soporte externa (28) de la plataforma (26) está ubicada fuera de la apertura (18); un mecanismo de vibración motorizado (42) asegurado a al menos un soporte de accionamiento (38) y conectado de manera operativa al circuito electrónico (14) y a la batería (16), el mecanismo (42) es capaz de generar vibraciones en una frecuencia de 80 Hz a 250 Hz cuando la batería (16) provee la energía, el mecanismo de vibración (42) asegurado al soporte de accionamiento (38) para hacer que la plataforma (26) vibre; y
- 25 un interruptor (44) en el circuito electrónico (14) que funciona para proveer energía al mecanismo de vibración (42) desde la batería (16).
2. El dispositivo eléctrico para el cuidado de la piel 1 además comprende un cabezal para el cuidado de la piel (46) con una base (48) que tiene un primer lateral (50) que sujeta la cara (52) y un segundo lateral (54) adaptado para que asegure selectivamente la plataforma de soporte del cabezal (26), la cara (52) está adaptada para tener contacto con la piel y limpiarla.
3. El dispositivo eléctrico para el cuidado de la piel 2 donde el cabezal (46) además comprende una pluralidad de cerdas (55) provistas en mechones (56), cada mechón asegurado al primer lateral (50) de la base (48) y las cerdas (55) con los extremos libres definen la cara (52).
4. El dispositivo eléctrico para el cuidado de la piel de la reivindicación 3, donde las cerdas (55) tienen un largo de entre 3 mm y 30 mm.
- 40 5. El dispositivo eléctrico para el cuidado de la piel de la reivindicación 3, donde las cerdas (55) tienen un largo de entre 6 mm y 12 mm.
- 45 6. El dispositivo eléctrico para el cuidado de la piel de la reivindicación 3, donde las cerdas (55) tienen un diámetro de entre 0,01 mm y 1,0 mm.
7. El dispositivo eléctrico para el cuidado de la piel de la reivindicación 3, donde las cerdas (55) tienen un diámetro de 0,12 mm.
- 50 8. El dispositivo eléctrico para el cuidado de la piel de la reivindicación 2, donde la cara (52) comprende al menos dos partes, una primera parte (64) que yace sobre un primer plano paralelo al primer lateral (50) de la base (48) y una segunda parte (68) que yace sobre un segundo plano que forma un ángulo obtuso con el primer plano.
- 55 9. El dispositivo eléctrico para el cuidado de la piel de la reivindicación 8, donde el cabezal (46) además comprende una pluralidad de cerdas (55) provistas en mechones (56), cada mechón es asegurado al primer lateral (50) de la base (46) y los extremos libres de las cerdas en la primera parte (64) definen la cara en el primer plano, las cerdas de la primera parte tienen el mismo largo para definir el primer plano y las cerdas en la segunda parte (68) definen el segundo plano, el largo de las cerdas en la segunda parte (68) disminuye gradualmente en una distancia para definir el segundo plano que forma un ángulo obtuso con el primer plano.
- 60 10. El dispositivo eléctrico para el cuidado de la piel de la reivindicación 9, donde las cerdas de la primera parte (64) tienen un largo de entre 9 mm y 12 mm.
- 65 11. El dispositivo eléctrico para el cuidado de la piel de la reivindicación 10, donde las cerdas de la segunda parte (68) tienen un largo de entre 9 mm y 12 mm que disminuye gradualmente a un largo de entre 8 mm y 9 mm.

- 5 12. El dispositivo eléctrico para el cuidado de la piel de la reivindicación 9, donde las cerdas de la primera parte (64) tienen un diámetro de 0,075 mm y un largo de 12 mm y las cerdas de la segunda parte (68) tienen un diámetro de 0,125 mm y un largo que disminuye gradualmente de 12 mm a 9 mm.
- 10 13. El dispositivo eléctrico para el cuidado de la piel de la reivindicación 12, donde al menos algunas de las cerdas (55) están hechas de nailon.
- 15 14. El dispositivo eléctrico para el cuidado de la piel de la reivindicación 9, donde las cerdas de la primera parte (64) tienen un diámetro de 0,075 mm y un largo de 9 mm y las cerdas de la segunda parte (68) tienen un diámetro de 0,10 mm y un largo que disminuye gradualmente de 9 mm a 6 mm.
- 15 15. El dispositivo eléctrico para el cuidado de la piel de la reivindicación 14, donde al menos algunas de las cerdas (55) están hechas de poliéster.

FIG. 1

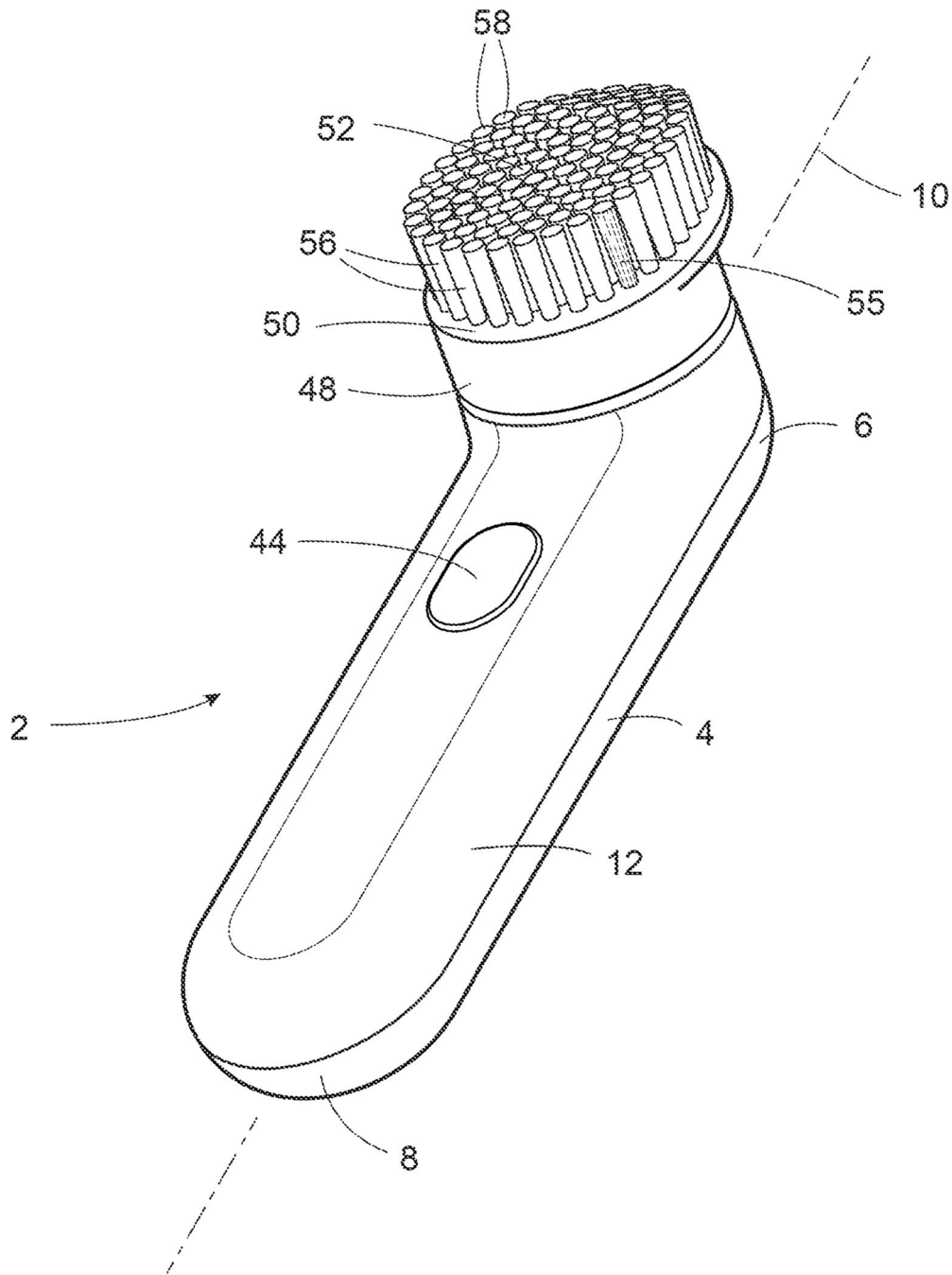


FIG. 2

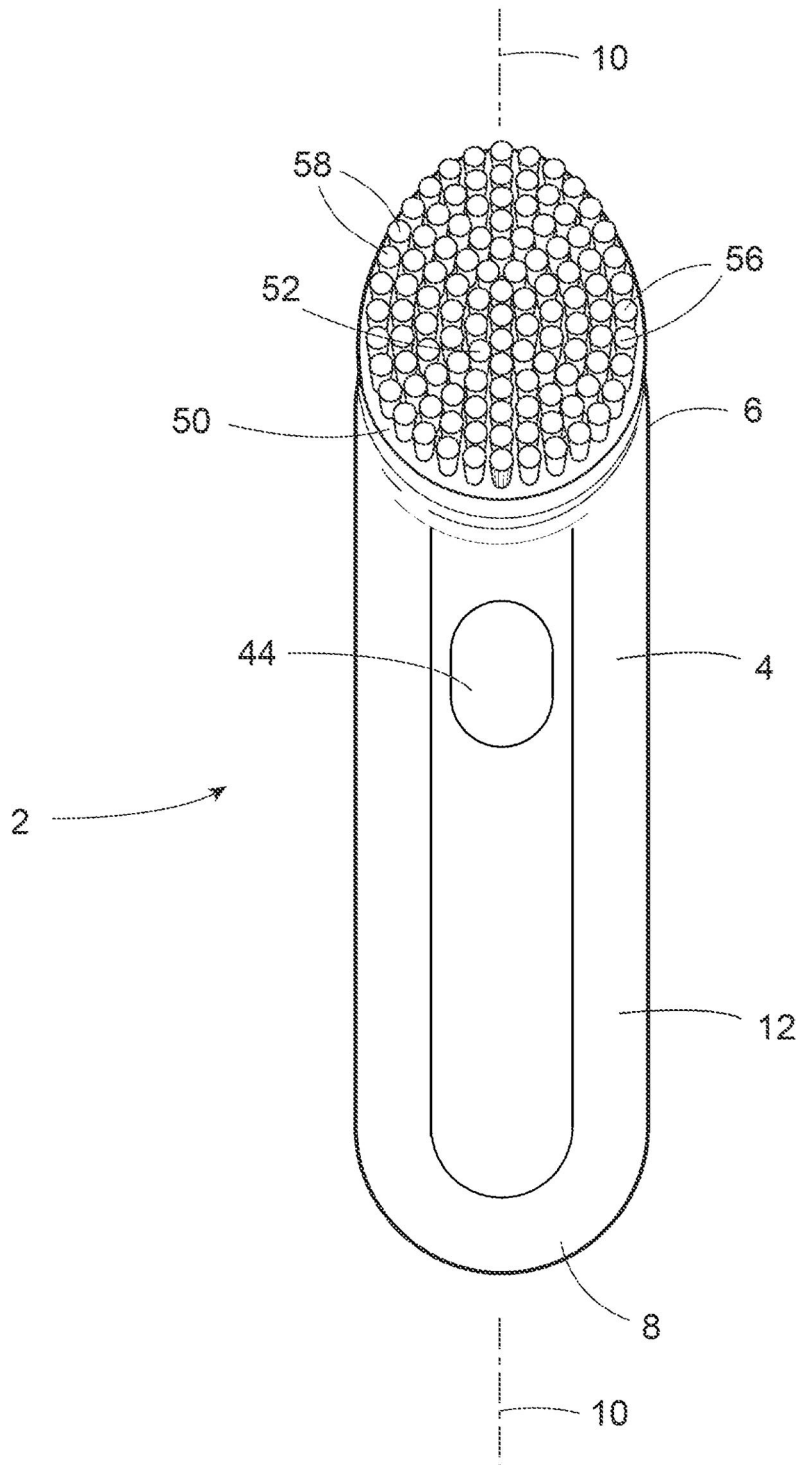


FIG. 3

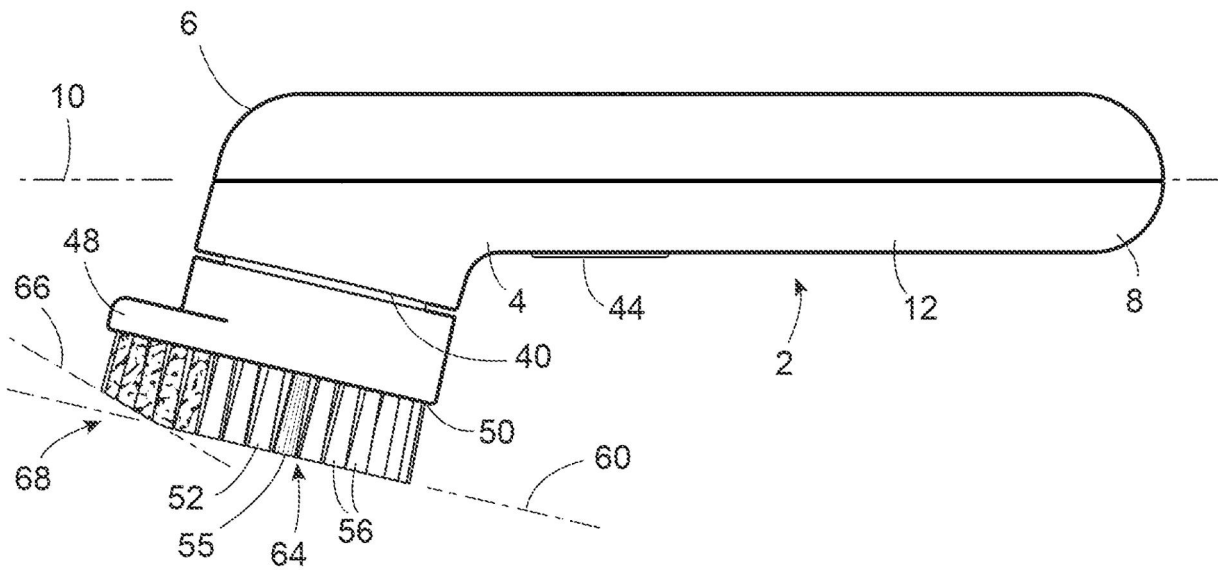


FIG. 4

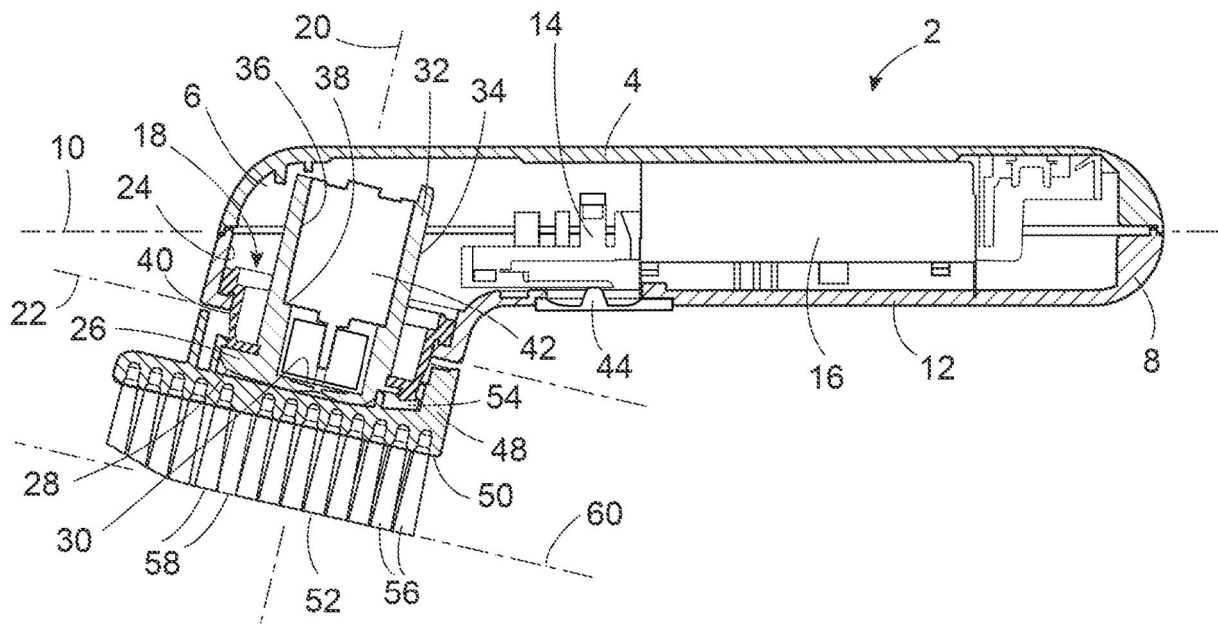


FIG. 5

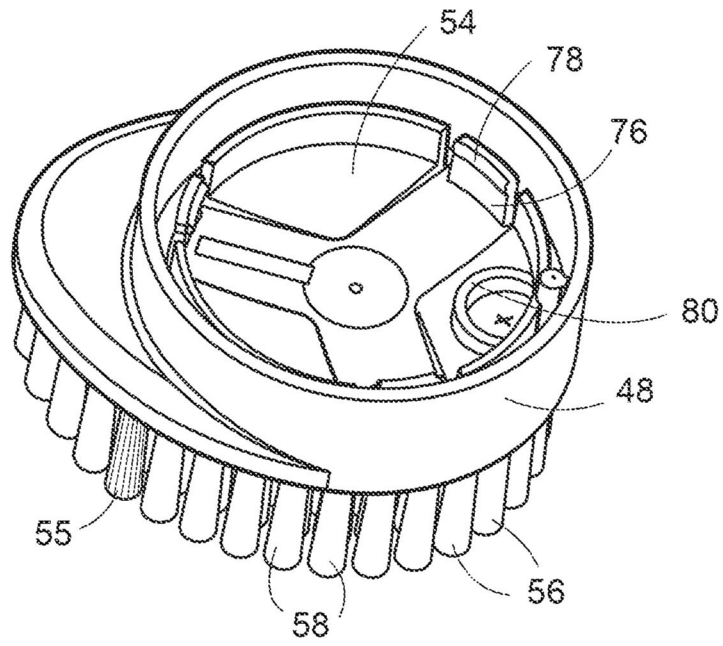


FIG. 6

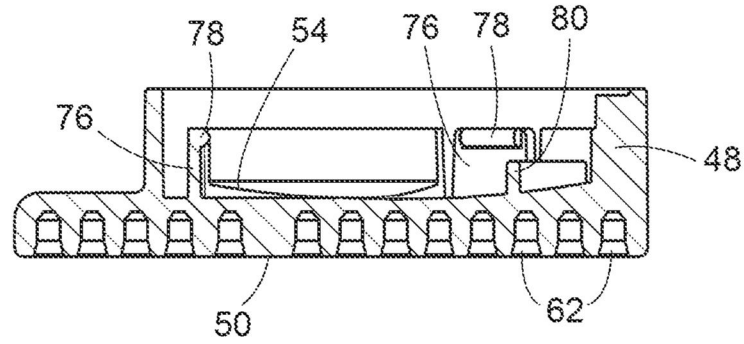


FIG. 7

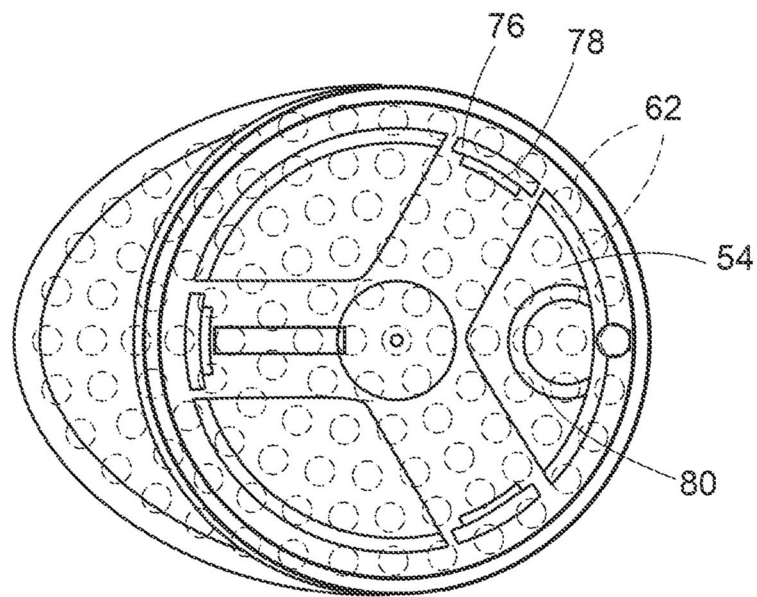


FIG. 8

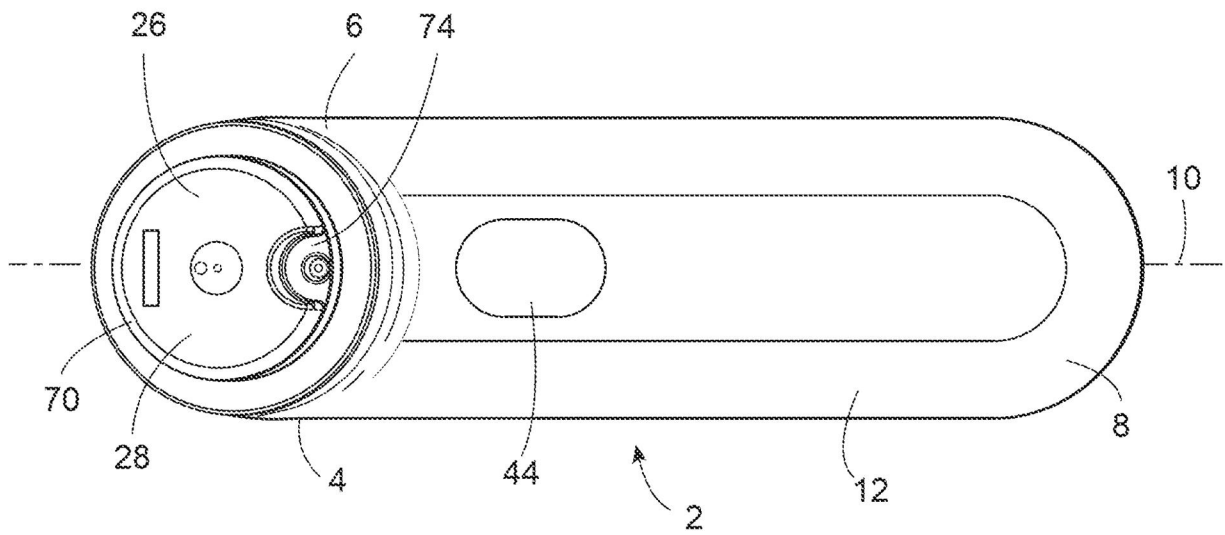


FIG. 9

