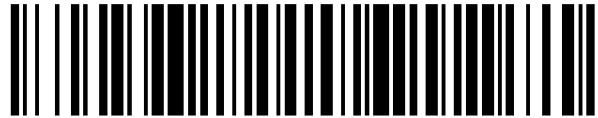


19



OFICINA ESPAÑOLA DE
PATENTES Y MARCAS

ESPAÑA



11 Número de publicación: **1 315 266**

21 Número de solicitud: 202530019

51 Int. Cl.:

F16B 15/02 (2006.01)

H02G 3/32 (2006.01)

12

SOLICITUD DE MODELO DE UTILIDAD

U

22 Fecha de presentación:

08.01.2025

43 Fecha de publicación de la solicitud:

13.03.2025

71 Solicitantes:

BILONTEC INDUSTRIAL, S.L. (100.00%)
C/ Bizkargi, 6
48195 Larrabetzu (Bizkaia) ES

72 Inventor/es:

POZA LÓPEZ DE ECHAZARRETA, Eduardo

74 Agente/Representante:

ISERN JARA, Jorge

54 Título: **Anclaje de fijación por golpeo con cabeza para brida**

ES 1 315 266 U

DESCRIPCIÓN

Anclaje de fijación por golpeo con cabeza para brida

OBJETO DE LA INVENCION

5

La invención propone el desarrollo de un anclaje de fijación por golpeo con cabeza para brida.

10

La presente invención se encuadra en el sector de los dispositivos de fijación, en particular los anclajes de plástico para la sujeción de elementos ligeros como cables o tubos en aplicaciones de construcción, instalaciones eléctricas, etc.

ANTECEDENTES DE LA INVENCION

15

En el estado de la técnica se conocen diversos modelos de anclajes de plástico destinados a la fijación de elementos ligeros. Por ejemplo, es conocido el Modelo de utilidad español n.º ES1234567U que describe un anclaje de plástico con aletas deformables para fijación en materiales base de baja resistencia. Este modelo presenta un cuerpo con aletas que se deforman durante la instalación, permitiendo una fijación segura. Sin embargo, carece de una configuración específica que facilite el uso de bridas o elementos de fijación adicionales.

20

También es conocido el documento n.º ES7654321U que describe un taco para fijación por golpeo con una cabeza que permite una instalación rápida mediante golpeo, pero no incluye un diseño que permita la integración de bridas u otros sistemas de sujeción similares en su configuración.

25

Aunque estas soluciones han demostrado ser útiles en ciertas aplicaciones, ninguna combina de manera eficiente las funcionalidades de fijación mediante golpeo y la posibilidad de integrar elementos de sujeción adicionales como bridas para la instalación de cables o tubos.

30

Además, el solicitante no tiene conocimiento en la actualidad de una invención que disponga de todas las características que se describen en esta memoria.

DESCRIPCIÓN DE LA INVENCION

La presente invención se ha desarrollado con el fin de proporcionar un anclaje de fijación por golpeo que se configura como una novedad dentro del campo de aplicación y resuelve los
5 inconvenientes anteriormente mencionados, aportando, además, otras ventajas adicionales que serán evidentes a partir de la descripción que se acompaña a continuación.

Es por lo tanto un objeto de la presente invención proporcionar un anclaje de fijación por golpeo, previsto para la fijación de una brida, que se caracteriza por el hecho de que
10 comprende un cuerpo oblongo hecho de un material plástico y color adecuados, presentando un tramo de eje que tiene en un extremo una cabeza con una configuración prevista para la inserción de una brida al disponer de un tramo hueco pasante dispuesto perpendicularmente con respecto a un eje longitudinal del cuerpo oblongo, teniendo cada uno de los extremos de acceso del tramo hueco un tramo perimetral interiormente
15 achaflanado que facilita la inserción de la brida.

Adicionalmente, en el interior del hueco pasante se proporcionan unos medios de retención configurados para la sujeción de la brida, permitiendo el paso de la brida a través del hueco pasante y evitando su caída durante la instalación, por ejemplo, en techo.
20

Preferentemente, dichos medios de retención consisten en una lengüeta interna que sobresale de la cara superior o inferior del hueco pasante.

Según otro aspecto de la invención, el tramo de eje está provisto de una pluralidad de aletas
25 de contorno circular salientes que están dispuestas a lo largo de su longitud.

Ventajosamente, dichas aletas pueden tener un espesor variable que es mayor en la zona de contacto del tramo de eje, reforzando la estructura ante las elevadas deformaciones que sufren las aletas durante la instalación.
30

El anclaje objeto de esta invención se distingue por su configuración única, que permite, por un lado, la fijación en materiales base mediante golpeo y, por otro lado, la integración de bridas u otros elementos de fijación a través de una cabeza diseñada para este fin.

Esta configuración permite una instalación rápida y sencilla por golpeo, particularmente adecuada para aplicaciones en las que se requiere la sujeción de elementos ligeros, como cables eléctricos o tubos plásticos, en techos o paredes, así como segura por la presencia de las aletas.

5

El anclaje de fijación por golpeo descrito representa, pues, una estructura innovadora de características estructurales y constitutivas desconocidas hasta ahora para el fin a que se destina, razones que unidas a su utilidad práctica, la dotan de fundamento suficiente para obtener el privilegio de exclusividad que se solicita.

10

Otras características y ventajas del anclaje de fijación por golpeo objeto de la presente invención resultarán evidentes a partir de la descripción de una realización preferida, pero no exclusiva, que se ilustra a modo de ejemplo no limitativo en los dibujos que se acompañan, en los cuales:

15

BREVE DESCRIPCIÓN DE LOS DIBUJOS

Figura 1.- Es una vista en perspectiva de una realización del anclaje de fijación por golpeo según la invención;

20

Figura 2.- Es una vista en alzado lateral del anclaje de fijación por golpeo según la invención; y

Figura 3.- Es una vista en sección a lo largo de la línea A-A indicada en la figura 2.

DESCRIPCIÓN DE UNA REALIZACIÓN PREFERENTE

25

A la vista de las mencionadas figuras y, de acuerdo con la numeración adoptada, se puede observar en ellas un ejemplo de realización preferente de la invención, la cual comprende las partes y elementos que se indican y describen en detalle a continuación.

30

El anclaje de fijación por golpeo, previsto para la fijación de una brida, que resulta especialmente útil para la instalación de cables eléctricos en techos, fijación de tubos plásticos en sistemas de saneamiento, o cualquier aplicación donde se requiera una fijación rápida y ligera.

Como puede verse en las figuras 1 a 3, comprende esencialmente un cuerpo oblongo que puede estar fabricado en una diversidad de materiales plásticos y colores, que consta de un tramo de eje (1) que tiene en un extremo una cabeza (2) con una configuración prismática rectangular prevista para la inserción de una brida (no mostrada) al disponer de un tramo hueco pasante (20) de sección rectangular que está dispuesto perpendicularmente con respecto a un eje longitudinal (L) del cuerpo oblongo. Cada uno de los extremos de acceso del tramo hueco presenta un tramo perimetral achaflanado (21).

En el interior del hueco pasante (20) se proporcionan unos medios de retención configurados para la sujeción de la brida, los cuales consisten en una lengüeta interna (22) que sobresale de la cara superior del hueco pasante (véase la figura 3).

Con la finalidad de reforzar el tramo de eje (1) y evitar deformaciones no deseadas durante su instalación en un agujero está provisto de una pluralidad de aletas (10) de contorno circular que sobresalen radialmente del tramo de eje (1), y estando dispuestas a lo largo de su longitud.

Como puede verse con mayor detalle en la figura 3, las aletas tienen un espesor variable que es mayor en la zona de contacto del tramo de eje (1).

Los detalles, las formas, las dimensiones y demás elementos accesorios, empleados en la fabricación del conjunto aplicador de uso individual de la invención podrán ser convenientemente sustituidos por otros que no se aparten del ámbito definido por las reivindicaciones que se incluyen a continuación.

REIVINDICACIONES

1. Anclaje de fijación por golpeo, previsto para la fijación de una brida, **caracterizado** por el hecho de que comprende un cuerpo oblongo hecho de un material plástico, presentando un
5 tramo de eje que tiene en un extremo una cabeza con una configuración prevista para la inserción de una brida al disponer de un tramo hueco pasante dispuesto perpendicularmente con respecto a un eje longitudinal del cuerpo oblongo, teniendo cada uno de los extremos de acceso del tramo hueco un tramo perimetral interiormente achaflanado.
- 10 2. Anclaje de fijación según la reivindicación 1, caracterizado por el hecho de que en el interior del hueco pasante se proporcionan unos medios de retención configurados para la sujeción de la brida.
- 15 3. Anclaje de fijación según la reivindicación 2, caracterizado por el hecho de que los medios de retención consisten en una lengüeta interna que sobresale de la cara superior o inferior del hueco pasante.
- 20 4. Anclaje de fijación según cualquiera de las reivindicaciones anteriores, caracterizado por el hecho de que el tramo de eje está provisto de una pluralidad de aletas de contorno circular salientes que están dispuestas a lo largo de su longitud.
5. Anclaje de fijación según la reivindicación 4, caracterizado por el hecho de que las aletas tienen un espesor variable que es mayor en la zona de contacto del tramo de eje.
- 25 6. Anclaje de fijación según cualquiera de las reivindicaciones anteriores, caracterizado por el hecho de que la cabeza tiene una forma general prismática rectangular.

FIG. 1

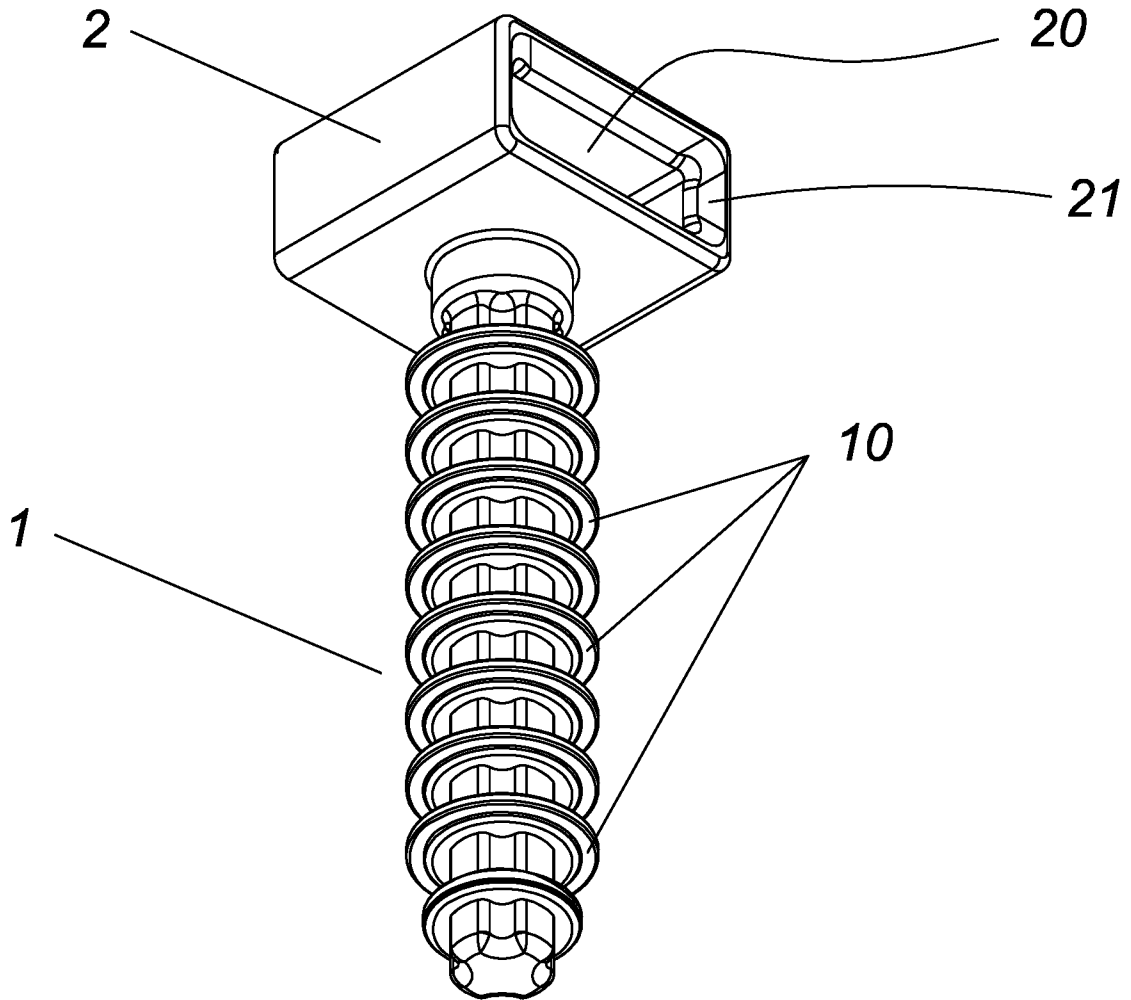


FIG.2

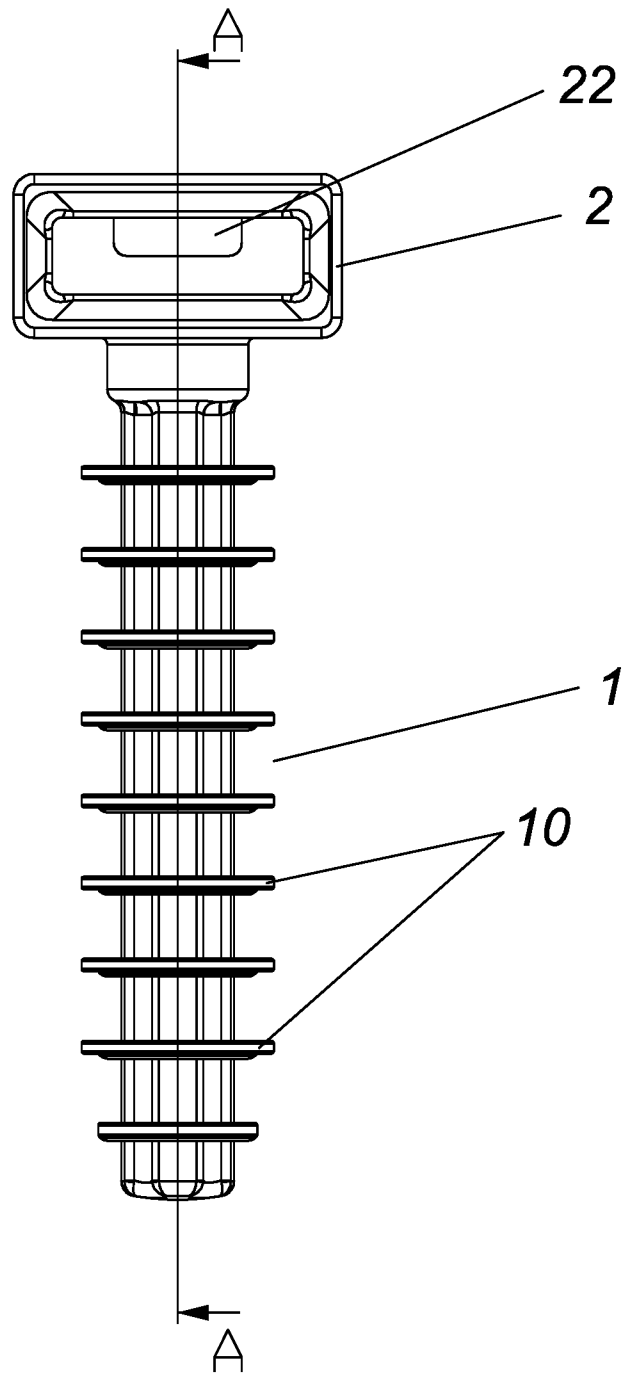
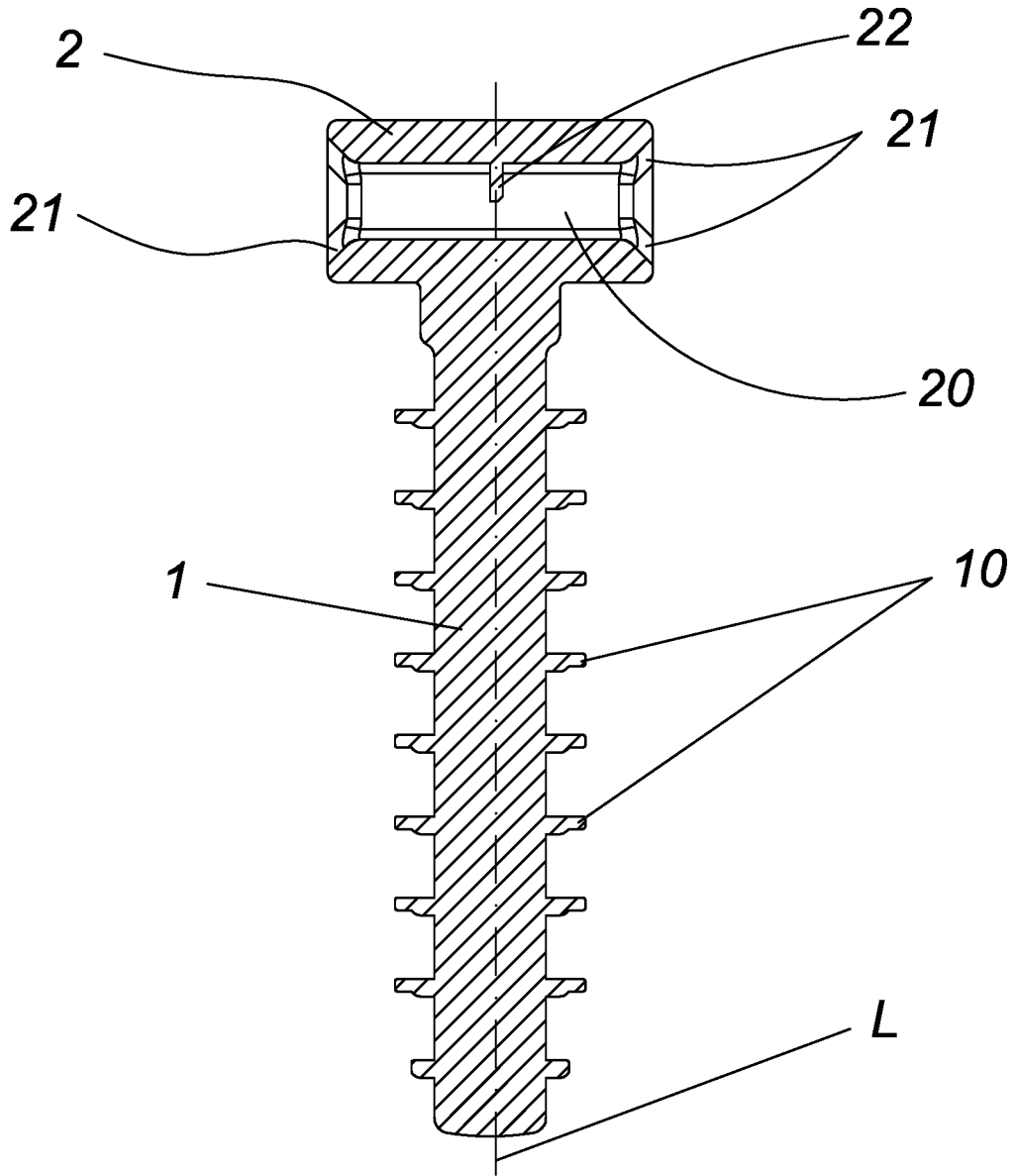


FIG.3



SECCIÓN A-A