



POPIS VYNÁLEZU K PATENTU

235336

(11) (B2)

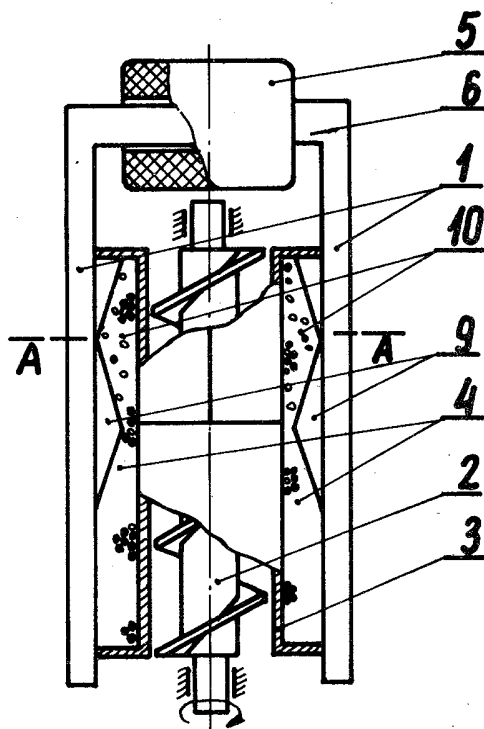
(51) Int. Cl.³
B 03 C 1/02

- (22) Přihlášeno 02 08 83
(21) (PV 5739-83)
(32) (31)(33) Právo přednosti od 03 08 82
(P-237 776), 19 05 83 (P-242 061)
Polská lidová republika
(40) Zveřejněno 31 08 84
(45) Vydáno 15 01 87

- (72) Autor vynálezu MENDRELA ERNEST dr. ing., MUSZCZAK WIESLAW, KIELCE, LISOWSKI
TADEUSZ, ZAGNAŃSK (PLR)
(73) Majitel patentu POLITECHNIKA ŚWIETOKRZYSKA, KIELCE (PLR)

(54) Magnetický odlučovač

Magnetický odlučovač obsahující fero-magnetický válec, na jehož povrchu je podél šroubovice vytvořeno ozubení, přičemž válec je umístěn mezi magnetickými póly, se vyznačuje tím, že na válec je nasazen nemagnetický ochranný kryt, který s deskami plnicími úlohu magnetických pólů, vymezuje pracovní mezeru. Kromě toho válec může vykazovat přidavná vybrání, která protínají šroubovici zubů. V zóně průtoku prachu pracovní mezeru obsahuje odlučovač vyčnívající vložky trojúhelníkového průřezu, přičemž jedna ze stěn jejich trojúhelníků leží na povrchu desky a výška výčnělku vložky je menší než šířka pracovní mezeru. Válce mohou být uspořádány nad sebou v několika řadách oddělených od sebe pracovní mezerou a spolu s deskami mohou být uspořádány symetricky vzhledem k budící cívice.



Obr. 5

Vynález se týká magnetického odlučovače pro zachycení magnetických částic obsažených zejména v prachu.

Z polského patentového spisu č. 87 216 je znám magnetický odlučovač, ve kterém póly vytvářejí pracovní vzduchovou mezeru ve tvaru různoběžníku. V této vzduchové mezeře je v místě největší indukčnosti magnetického pole uspořádán posouvatelně dopravní pás, který odnáší usazující se na něm magnetický prach z oblasti magnetického pole. Umístění pohyblivého pásu v prostoru, v němž proudí prach, způsobuje snížení hustoty prachu a snížení funkční spolehlivosti zařízení.

Z polského patentového spisu č. 80 412 je znám magnetický odlučovač, jehož feromagnetické oběžné kolo je na svém povrchu opatřeno zuby, které jsou uspořádány podél šroubovice. Během práce odlučovače se látka, která má být vyčištěna, podává na oběžné kolo. Feromagnetické částičky se shromažďují ve vzduchové mezeře mezi zuby oběžného kola a póly magnetu, tj. v místech, kde je intenzita magnetického pole největší. V důsledku otáčení oběžného kola se tato místa posouvají ke konci oběžného kola a takto se rovněž přemísťují feromagnetické částičky.

Přítom se však značné množství feromagnetických částiček usazených na zubech oběžného kola přemísťuje během otáčení oběžného kola směrem k ose vzduchové mezery a působením negativních magnetických sil se feromagnetické částičky odtrhávají od zubů a proudí do oblastí v blízkosti ramena jha, kde jsou tyto částičky strhovány dolů padajícími nemagnetickými částičkami. V důsledku toho je účinek odlučování magnetických částiček neuspokojivý. Kromě toho také u tohoto řešení jsou pohybující se součásti umístěny v prostoru, v němž proudí prach.

Magnetický odlučovač podle vynálezu je opatřen feromagnetickým válcem, na jehož povrchu jsou podél šroubovice uspořádány zuby, přičemž feromagnetický válec je umístěn mezi magnetickými póly. Podstata vynálezu spočívá v tom, že na válci je nasazen nemagnetický ochranný kryt, který s deskami tvořícími magnetické póly vytváří vzduchovou mezeru. Válec může mít přídevná vybrání, která protínají šroubovici zubů. Uspořádání mezi deskami nejméně dvou feromagnetických válců nad sebou zvyšuje účinek odlučování prachu. Nemagnetický ochranný kryt může být profilován do tvaru odpovídajícího poloměru válců.

V zóně proudění prachu jsou s výhodou uspořádány trojúhelníkové výčnělky, přičemž jedna ze stran trojúhelníků výčnělků leží na povrchu desky a výška výčnělku je menší než šířka pracovní mezery. Tyto výčnělky mají za následek vytvoření nehomogenního magnetického pole v celém pracovním prostoru. U jiného řešení se odlučovač podle vynálezu vyznačuje tím, že desky, které tvoří magnetické póly, jsou spolu s válci a pracovními mezerami uspořádány symetricky vzhledem k budící cívice.

Válce odlučovače jsou s výhodou uspořádány ve dvou svislých řadách oddělených od sebe pracovní mezerou, přičemž v pracovní mezeře jsou umístěny magnetické vložky, které vytvářejí trojúhelníkové zóny proudění prachu.

Takovéto uspořádání válců umožňuje zvýšit průtočný výkon odlučovače při stejné tloušťce desek.

Hlavní přednost použití vynálezu spočívá v tom, že se dosáhne vysoké hustoty prachu a vysoké funkční spolehlivosti tím, že z prostoru, v němž proudí prach, jsou odstraněny pohyblivé součásti. Kromě toho při stejném odběru proudu je zajištěn vysoký průtočný výkon a vysoký oddělovací účinek tím, že se vytvoří nehomogenní magnetické pole v celém prostoru pracovní mezery.

Příkladná provedení magnetického odlučovače podle vynálezu jsou znázorněna na výkresech, kde:

- obr. 1 je příčný řez odlučovačem,
- obr. 2 je pohled shora,
- obr. 3 je pohled na válec s vybráními,
- obr. 4 je příčný řez odlučovačem v provedení podle obr. 5,
- obr. 5 je pohled shora na odlučovač s magnetickými vložkami v pracovních mezerách,
- obr. 6 je pohled shora na odlučovač se dvěma řadami válců a
- obr. 7 je pohled shora na odlučovač se čtyřmi řadami válců, které jsou uspořádány symetricky vzhledem k budicí cívice.

Mezi svisle uspořádanými deskami 1, které tvoří magnetické póly (obr. 1 a obr. 2), jsou uloženy otočně ve vodorovné poloze tři feromagnetické válce 2 opatřené na svém povrchu zuby uspořádanými podél šroubovic. Na válce 2 jsou nasazeny nemagnetické ochranné kryty 3, které jsou profilovány do tvaru odpovídajícího poloměru válců 2. Ochranný kryt 3 s deskami 1 tvoří dvě pracovní mezery 4. Magnetické pole v pracovní mezeře 4 je buzeno cívkou 5 napájenou stejnosměrným proudem, přičemž cívka 5 je nasazena na jádro 6 odlučovače.

Prach, který má být rozdrůžován, se přivádí vstupním ústím 7 do zón proudění, které jsou odděleny lištami připevněnými k deskám 1, z pracovních mezer 4 a působením magnetického pole se rozděluje na dvě části, přičemž nemagnetický prach padá do výstupního ústí 8, zatímco magnetický prach se usazuje na nemagnetickém ochranném krytu 3 v úrovni os válců 2. Otáčením válců 2 se magnetický prach přemísťuje podél os válců 2 ke konci mezery 4, kde padá do výstupního ústí pro feromagnetický koncentrát.

Na obr. 3 je znázorněn válec s přidavnými vybráními 14, které protínají šroubovici zubů.

Na obr. 4 a 5 je znázorněno příkladné provedení odlučovače, u něhož jsou na deskách 1 upevněny vložky 9, které oddělují zóny 10 průtoku prachu od pracovních mezer 4.

U řešení znázorněného na obr. 6 jsou mezi deskami 1 uspořádány dvě řady válců 2, které jsou obklopeny nemagnetickým ochranným krytem 3. Mezi řadami válců 2 je do pracovní mezery 11 vložena magnetická vložka 12, která vytváří dvě trojúhelníkové zóny 13 průtoku prachu.

U dalšího příkladného provedení odlučovače znázorněného na obr. 7 jsou desky 1, které plní úlohu magnetických pólů, spolu s válci 2, pracovními mezerami 4 a 11 a s magnetickými vložkami 9, 12 uspořádány symetricky vzhledem k budicí cívice 5.

PŘEDMĚT VYNÁLEZU

1. Magnetický odlučovač pro oddělování magnetických částíček, zejména z prachu, opatřený feromagnetickým válcem, na jehož povrchu jsou podél šroubovice uspořádány zuby, přičemž feromagnetický válec je umístěn mezi magnetickými póly, vyznačující se tím, že feromagnetický válec (2) je obklopen nemagnetickým ochranným krytem (3), který spolu s deskami (1) tvořícími magnetické póly, vytváří pracovní mezery (4).

2. Magnetický odlučovač podle bodu 1, vyznačující se tím, že feromagnetický válec (2) je opatřen přídevnými vybráními (14), která protínají šroubovici zubů.

3. Magnetický odlučovač podle bodu 1, vyznačující se tím, že obsahuje nejméně dva feromagnetické válce (2) uspořádané mezi deskami (1) nad sebou.

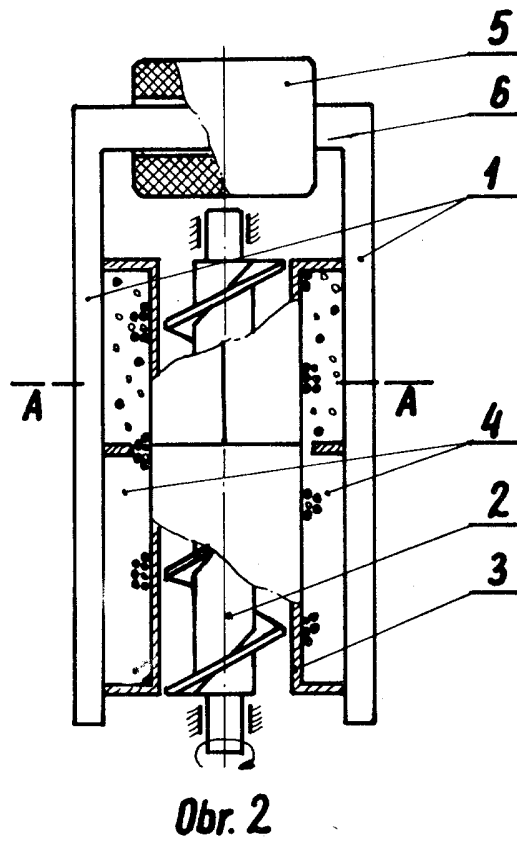
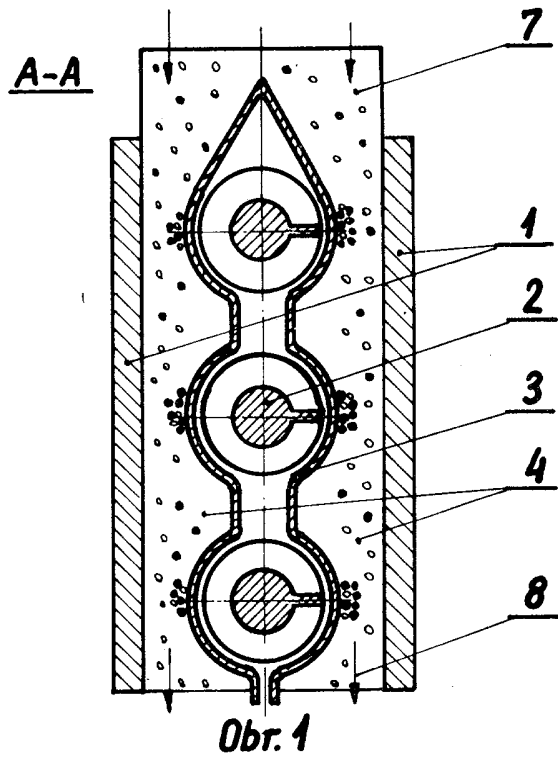
4. Magnetický odlučovač podle bodu 1 nebo 3, vyznačující se tím, že ochranný kryt (3) je profilován do tvaru odnovídajícího poloměram feromagnetických válců (2).

5. Magnetický odlučovač podle bodu 1, vyznačující se tím, že do zóny průtoku prachu pracovních mezer (4) jsou vloženy vyčnívající vložky (9) trojúhelníkového průřezu, přičemž jedna ze stran trojúhelníku vložky (9) leží na povrchu desky (1) a výška výčnělku vložky (9) je menší než šířka pracovní mezer (4).

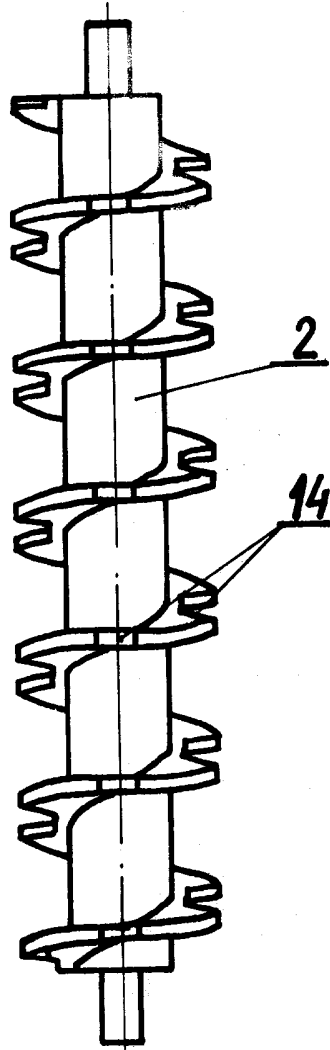
6. Magnetický odlučovač podle bodu 1, vyznačující se tím, že desky (1), které tvoří magnetické póly, spolu s feromagnetickými válci (2) a pracovními mezerami jsou uspořádány symetricky vzhledem k budící cívce (5).

7. Magnetický odlučovač podle bodu 1 nebo 6, vyznačující se tím, že feromagnetické válce (2) jsou uspořádány mezi deskami (1) v nejméně dvou svíslých řadách a jsou od sebe odděleny pracovními mezerami (11).

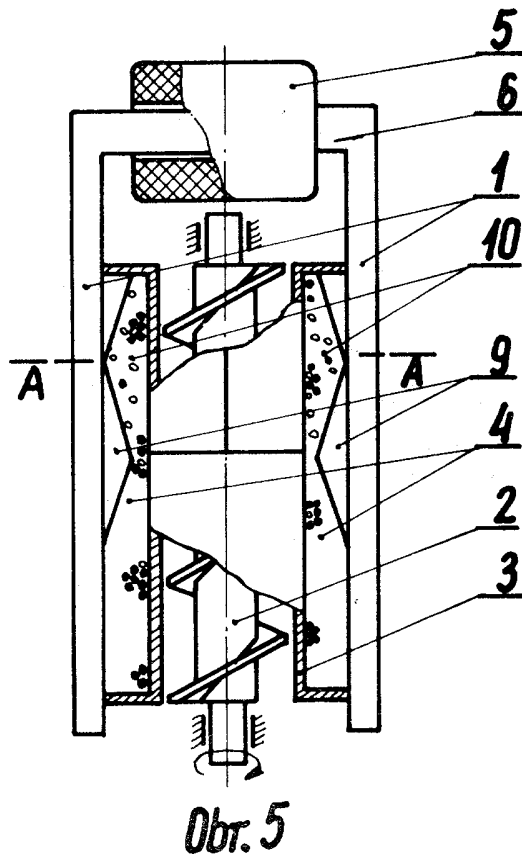
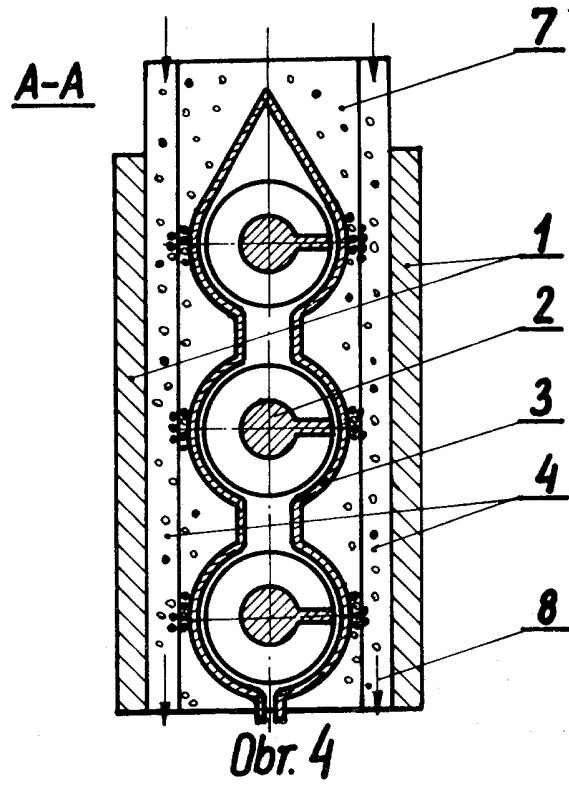
8. Magnetický odlučovač podle bodu 7, vyznačující se tím, že v pracovní mezeře (11) mezi řadami feromagnetických válců (2) jsou uspořádány magnetické vložky (12), které tvoří trojúhelníkové zóny (13) průtoku prachu.

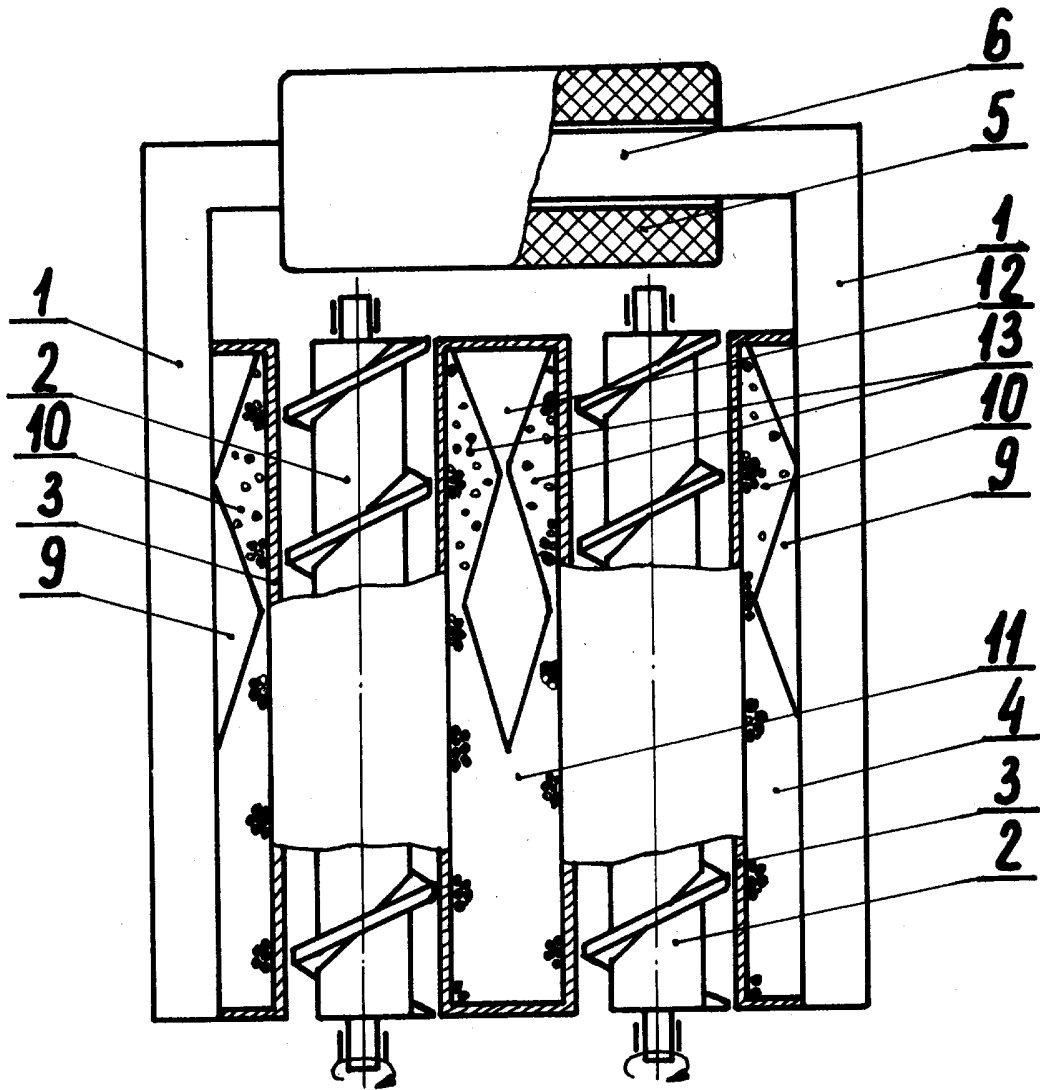


235336

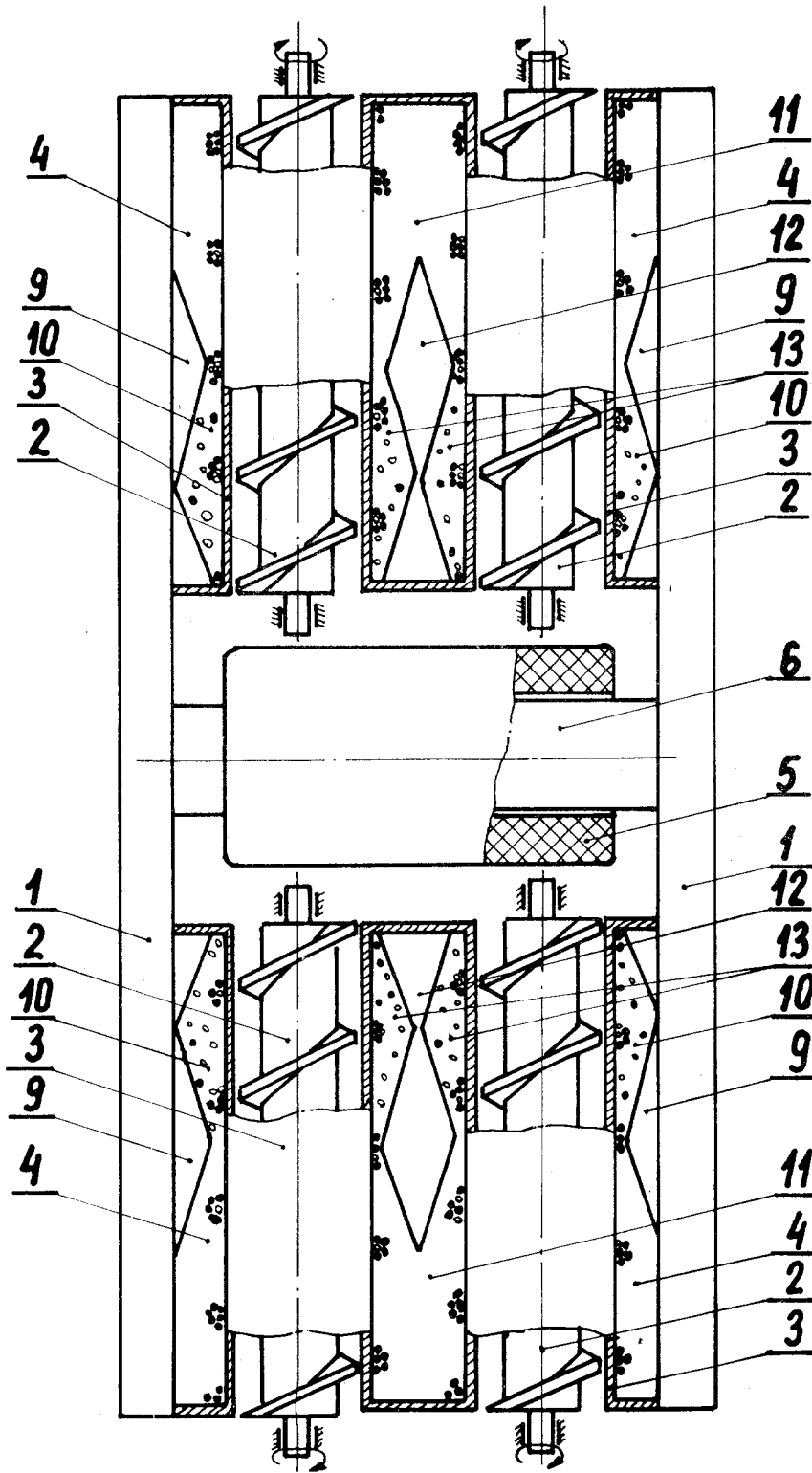


Obr. 3





Obr. 6



Obr. 7