

RZECZPOSPOLITA  
POLSKA



Urząd Patentowy  
Rzeczypospolitej Polskiej

(12) **OPIS PATENTOWY** (19) **PL** (11) **240884**

(13) **B1**

(21) Numer zgłoszenia: **432055**

(51) Int.Cl.  
**E21F 3/00 (2006.01)**

(22) Data zgłoszenia: **03.12.2019**

---

(54) **Instalacja chłodząca dla kopalń podziemnych i sposób chłodzenia kopalni**

---

(43) Zgłoszenie ogłoszono:  
**14.06.2021 BUP 12/21**

(45) O udzieleniu patentu ogłoszono:  
**20.06.2022 WUP 25/22**

(73) Uprawniony z patentu:  
**AKADEMIA GÓRNICZO-HUTNICZA  
IM. STANISŁAWA STASZICA W KRAKOWIE,  
Kraków, PL**

(72) Twórca(y) wynalazku:  
**NIKODEM SZŁĄZAK, Kraków, PL  
DARIUSZ OBRACAJ, Bielsko-Biała, PL  
MAREK KORZEC, Modlnica, PL**

(74) Pełnomocnik:  
**rzecz. pat. Maciej Magoński**

---

**PL 240884 B1**

## Opis wynalazku

Przedmiotem wynalazku jest instalacja chłodząca dla kopalń podziemnych.

Przedmiotem wynalazku jest również sposób chłodzenia kopalni.

Znane jest z polskiego opisu patentowego PL 194907 „Sposób chłodzenia powietrza w ścianie” rozwiązanie opisujące sposób schładzania nośnika ciepła (emulsji), który schładza obudowę zmechanizowaną w ścianie odbierając ciepło od powietrza.

Znane jest z polskiego opisu patentowego PL 367565 „Układ lokalnego chłodzenia powietrza w ścianowych wyrobiskach górniczych” rozwiązanie opisujące układ chłodzenia w ścianie za pomocą lutniociągu z regulowanymi otworami, którym doprowadzane jest słodzone za pomocą zabudowanego w nim urządzenia chłodniczego bezpośredniego działania.

Znane jest z polskiego opisu patentowego PL 201255 „Układ chłodzenia powietrza w ścianowych wyrobiskach górniczych” rozwiązanie opisujące układ chłodzenia powietrza w ścianowych wyrobiskach górniczych wyposażonych w zespół małogabarytowych chłodnic przeponowych pośredniego działania, korzystnie połączonych szeregowo i równolegle w segmenty zasilane wodą z parownika lokalnej chłodziarki lub z centralnej stacji klimatycznej.

Znane jest z polskiego opisu patentowego PL 192319 „Układ klimatyzacji centralnej wyrobisk górniczych kopalni węgla kamiennego” rozwiązanie opisujące układ połączeń absorpcyjnych i kompresorowych urządzeń chłodniczych do schładzania wody chłodniczej przesyłanej w obiegu zamkniętym rurociągami chłodniczymi do chłodnic klimatyzatorów w podziemnych wyrobiskach górniczych.

Znane jest z polskiego opisu patentowego PL 200579 „Układ klimatyzacji lokalnej wyrobiska ścianowego z zagrożeniem metanowym w kopalni głębinowej” rozwiązanie opisujące układ składający się z podścianowego urządzenia chłodniczego bezpośredniej wymiany ciepła w podścianowym wyrobisku korytarzowym oraz urządzenia chłodniczego pośredniego działania w chodniku nadścianowym zasilające chłodnice powietrza łączone po dwa po dwa szeregowo w segmenty, których wloty są połączone równolegle węzłami wodnymi z parownika urządzenia pośredniego działania, które przesuwane jest na kolejce podwieszanej.

Znane jest z polskiego opisu patentowego PL 203181 „Układ do klimatyzacji wyrobisk górniczych” rozwiązanie opisujące układ zawierający powierzchniową stację klimatyczną, połączoną z chłodnicami przodkowymi przez trójkomorową szluzę ciśnieniową.

Celem zgłaszanego wynalazku jest zwiększenie odbioru ciepła od powietrza kopalnianego w istniejących instalacjach klimatyzacyjnych.

Istotą instalacji chłodzącej dla kopalń podziemnych jest to, że ma ona wzdłuż instalacji chłodzącej rozmieszczone pasywne chłodnice powietrza, w postaci wymienników ciepła typu powietrze/chłodziwo, z których każda podłączona jest do rurociągu z chłodziwem. Pasywne chłodnice umiejscowione są w punktach instalacji chłodzenia znajdujących się w wyrobiskach górniczych, w których prędkość przepływu powietrza jest większa od 1 m/s, oraz w których różnica pomiędzy temperaturą powietrza przepływającego przez chłodnicę i temperaturą chłodziwa wpływającego do pasywnej chłodnicy jest większa od 10 stopni Celsjusza.

Pasywne chłodnice powietrza łączy się szeregowo.

Pasywne chłodnice powietrza posiadają dopływ chłodziwa z rurociągu doprowadzającego chłodziwo oraz wypływ do rurociągu odprowadzającego chłodziwo.

Pasywne chłodnice powietrza posiadają dopływ chłodziwa z rurociągu odprowadzającego chłodziwo oraz wypływ do rurociągu odprowadzającego chłodziwo.

Istotą sposobu chłodzenia kopalni jest to, że chłodziwo wprowadza się do sieci rurociągów, a następnie przepuszcza się je przez rurociągi połączone z pracującymi chłodnicami powietrza oraz przez połączone z tymi rurociągami pasywnymi chłodnicami powietrza w postaci wymienników ciepła typu powietrze/chłodziwo. Pasywne chłodnice umiejscowione są w punktach instalacji chłodzenia znajdujących się w wyrobiskach górniczych, w których prędkość przepływu powietrza jest większa od 1 m/s, oraz w których różnica pomiędzy temperaturą powietrza przepływającego przez chłodnicę i temperaturą chłodziwa wpływającego do pasywnej chłodnicy jest większa od 10 stopni Celsjusza. Następnie odprowadza się chłodziwo do ziębiarki w celu schłodzenia.

Do pasywnych chłodnic powietrza doprowadza się chłodziwo z rurociągu doprowadzającego chłodziwo a wykorzystane chłodziwo odprowadza się do rurociągu odprowadzającego chłodziwo.

Do pasywnych chłodnic powietrza doprowadza się chłodziwo z rurociągu odprowadzającego chłodziwo a wykorzystane chłodziwo odprowadza się do rurociągu odprowadzającego chłodziwo.

Przedmiot wynalazku uwidocznił na rysunku, na którym Fig. 1 przedstawia instalację chłodzącą, Fig. 2 przedstawia podłączenia lamelowej pasywnej chłodnicy 2, natomiast Fig. 3 przedstawia sposób podłączenia pasywnej chłodnicy 3 w tamie wentylacyjnej.

Instalacja chłodząca dla kopalń podziemnych ma stację ziębiarek 1 schładzającą chłodziwo przesyłane rurociągiem. Do rurociągu dołączone są pasywne chłodnice powietrza 2 podłączone do rurociągów wody doprowadzających i odprowadzających wodę, pasywne chłodnice powietrza 3 podłączone do rurociągów odprowadzających wodę. Kopalniana instalacja chłodząca zawiera wentylatorowe chłodnice powietrza 4.

Lamelowy wymiennik ciepła 2 posiada połączenie poprzez przewód zbiorczy wymiennika 8 z rurociągami doprowadzającymi wodę 7 i odprowadzającymi wodę 5 za pomocą trójnika 10 węża elastycznego 6.

Wymiennik ciepła 3 w tamie wentylacyjnej 9 łączy się za pomocą przewodu zbiorczego wymiennika 8 z rurociągiem odprowadzającym wodę 5.

Sposób chłodzenia kopalni wykorzystuje istniejącą sieć chłodnic powietrza wentylatorowych 4 połączonych z rurociągami doprowadzającymi i odprowadzającymi chłodziwo. Chłodziwo wprowadza się do sieci rurociągów, a następnie przepuszcza się je przez rurociągi połączone z pracującymi wentylatorowymi chłodnicami powietrza 4 oraz przez połączone z tymi rurociągami pasywne chłodnice powietrza 2, 3 w postaci wymienników ciepła typu powietrze/chłodziwo. Pasywne chłodnice 2, 3 umieszczone są w punktach instalacji chłodzenia znajdujących się w wyrobiskach górniczych, w których prędkość przepływu powietrza przekracza wartość 1 m/s, oraz w których różnica pomiędzy temperaturą powietrza przepływającego przez chłodnicę i temperaturą chłodziwa wpływającego do pasywnej chłodnicy 2, 3 wynosi nie mniej niż 10 stopni Celsjusza. Następnie odprowadza się chłodziwo do ziębiarki w celu schłodzenia.

Sposób pozwala na zastosowanie chłodnic pasywnych w rurociągach odprowadzających chłodziwo w pobliżu stanowisk pracy wykorzystując dostępny potencjał chłodniczy. Chłodnica pasywna może być zabudowywana w wyrobisku w sposób umożliwiający prostopadły lub równoległy napływ powietrza na główną powierzchnię wymiany ciepła w chłodnicy. Takie rozwiązanie pozwoli na zwiększenie odbioru ciepła w całej instalacji poprzez zabudowę większej liczby chłodnic pasywnych bez konieczności stosowania wentylatorów wymuszających ruch powietrza przez chłodnice.

Realizacja zgłaszanego rozwiązania polega na zabudowie chłodnicy w wyrobisku, w miejscu, gdzie wymagane jest chłodzenie powietrza, a parametry powietrza lub chłodziwa nie pozwalają na efektywne zastosowanie chłodnic wentylatorowych. Efektywność wymiany ciepła w wentylatorowych chłodnicach powietrza o mocach chłodniczych w zakresie od 30 do 450 kW spada z uwagi na konieczność stosowania wentylatorów o wymaganych sprężach celem pokonania oporu przepływu przez zwartą budowę wymiennika ciepła. W takich przypadkach można zastosować większą liczbę chłodnic pasywnych o mniejszej mocy chłodniczej przy określonej powierzchni wymiany ciepła. Zakładając różnicę temperatur pomiędzy powietrzem a chłodziwem na poziomie 10 stopni Celsjusza oraz prędkość przepływu powietrza 1 m/s, chłodnice pasywne osiągać mogą moc chłodniczą w zakresie od 10 do 100 kW zależnie od konstrukcji i wielkości powierzchni wymiany ciepła.

#### Wykaz oznaczeń

1. Stacja ziębiarek
2. Pasywna chłodnica powietrza podłączona do rurociągów doprowadzających i odprowadzających chłodziwo
3. Pasywna chłodnica powietrza podłączona do rurociągu odprowadzającego chłodziwo
4. Wentylatorowa chłodnica powietrza
5. Rurociąg odprowadzający chłodziwo
6. Wąż elastyczny
7. Rurociąg doprowadzający chłodziwo
8. Przewód zbiorczy wymiennika ciepła
9. Tama wentylacyjna
10. Trójnik z przyłączem węża elastycznego

## Zastrzeżenia patentowe

1. Instalacja chłodząca dla kopalń podziemnych obejmująca sieć chłodnic powietrza połączonych z rurociągami doprowadzającymi i odprowadzającymi chłodziwo **znamienna tym**, że ma wzdłuż instalacji chłodzącej rozmieszczone pasywne chłodnice powietrza (2), (3), w postaci wymienników ciepła typu powietrze/chłodziwo, z których każda podłączona jest do rurociągu z chłodziwem, przy czym pasywne chłodnice (2), (3) umiejscowione są w punktach instalacji chłodzenia znajdujących się w wyrobiskach górniczych, w których prędkość przepływu powietrza jest większa od 1 m/s, oraz w których różnica pomiędzy temperaturą powietrza przepływającego przez chłodnicę i temperaturą chłodziwa wpływającego do pasywnej chłodnicy (2), (3) jest większa od 10 stopni Celsjusza.
2. Instalacja chłodnicza według zastrz. 1 **znamienna tym**, że pasywne chłodnice powietrza (2), (3) łączy się szeregowo.
3. Instalacja chłodząca według zastrz. 1 **znamienna tym**, że pasywne chłodnice powietrza (2) posiadają dopływ chłodziwa z rurociągu doprowadzającego chłodziwo oraz wypływ do rurociągu odprowadzającego chłodziwo.
4. Instalacja chłodząca według zastrz. 1 **znamienna tym**, że pasywne chłodnice powietrza (3) posiadają dopływ chłodziwa z rurociągu odprowadzającego chłodziwo oraz wypływ do rurociągu odprowadzającego chłodziwo.
5. Sposób chłodzenia kopalni wykorzystujący istniejącą sieć chłodnic powietrza połączonych z rurociągami doprowadzającymi i odprowadzającymi chłodziwo **znamienny tym**, że chłodziwo wprowadza się do sieci rurociągów, następnie przepuszcza się je przez rurociągi połączone z pracującymi chłodnicami powietrza (4) oraz przez połączone z tymi rurociągami pasywne chłodnice powietrza (2), (3) w postaci wymienników ciepła typu powietrze/chłodziwo, przy czym pasywne chłodnice (2), (3) umiejscowione są w punktach instalacji chłodzenia znajdujących się w wyrobiskach górniczych, w których prędkość przepływu powietrza jest większa od 1 m/s, oraz w których różnica pomiędzy temperaturą powietrza przepływającego przez chłodnicę i temperaturą chłodziwa wpływającego do pasywnej chłodnicy (2), (3) jest większa od 10 stopni Celsjusza, a następnie odprowadza się chłodziwo do ziębiarki w celu schłodzenia.
6. Sposób chłodzenia kopalni według zastrz. 5 **znamienny tym**, że do pasywnych chłodnic powietrza (2) doprowadza się chłodziwo z rurociągu doprowadzającego chłodziwo a wykorzystane chłodziwo odprowadza się do rurociągu odprowadzającego chłodziwo.
7. Sposób chłodzenia kopalni według zastrz. 5 **znamienny tym**, że do pasywnych chłodnic powietrza (3) doprowadza się chłodziwo z rurociągu odprowadzającego chłodziwo a wykorzystane chłodziwo odprowadza się do rurociągu odprowadzającego chłodziwo.

Rysunki

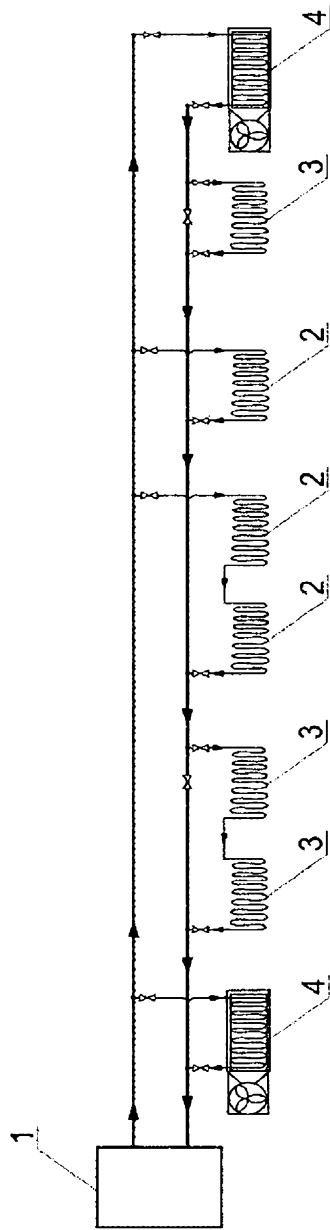


Fig. 1

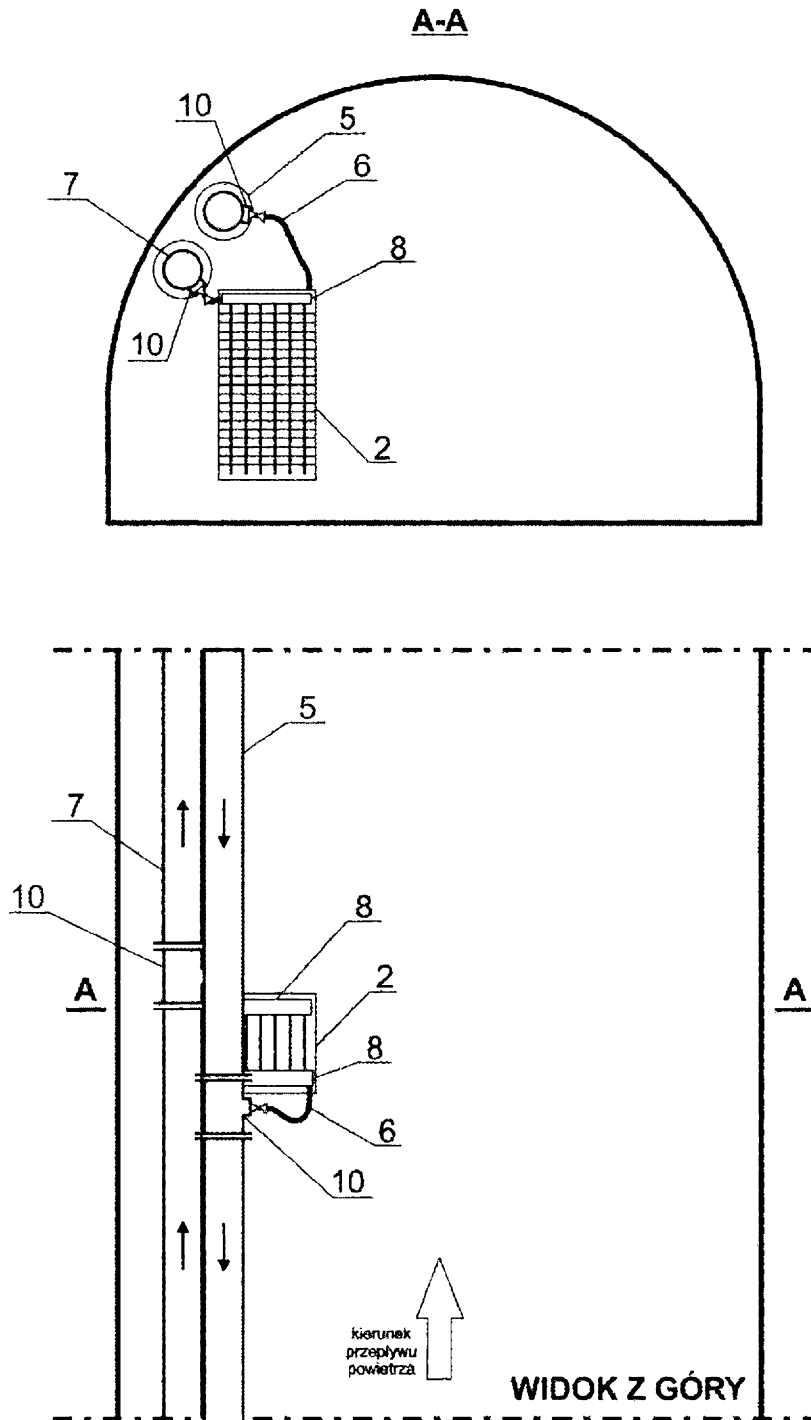


Fig. 2

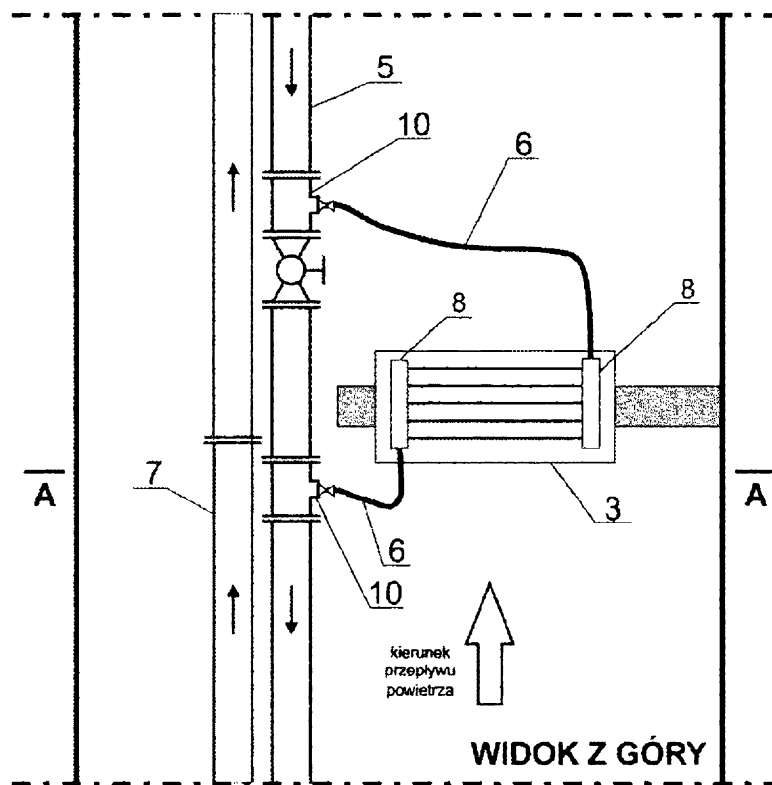
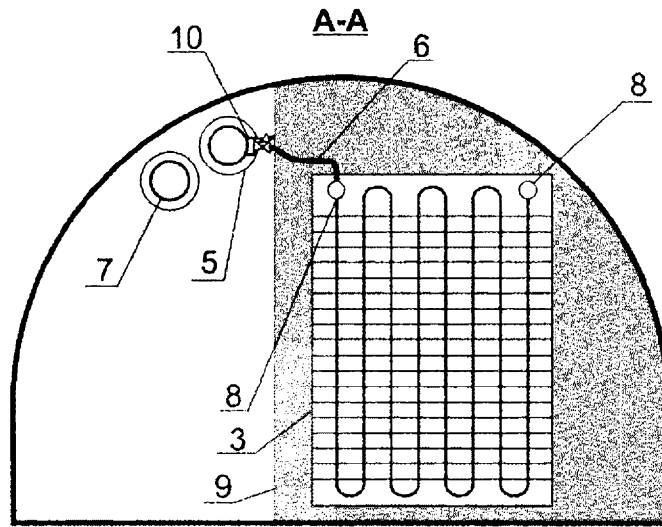


Fig. 3