



(12) 实用新型专利

(10) 授权公告号 CN 216045588 U

(45) 授权公告日 2022.03.15

(21) 申请号 202121342436.0

(22) 申请日 2021.06.17

(73) 专利权人 宁波市新宝电气有限公司

地址 315613 浙江省宁波市宁海县西店镇
江瑶128号(自主申报)

(72) 发明人 孙立波

(74) 专利代理机构 宁波宇禾专利代理事务所

(普通合伙) 33430

代理人 赵雅婷

(51) Int. Cl.

F16K 11/02 (2006.01)

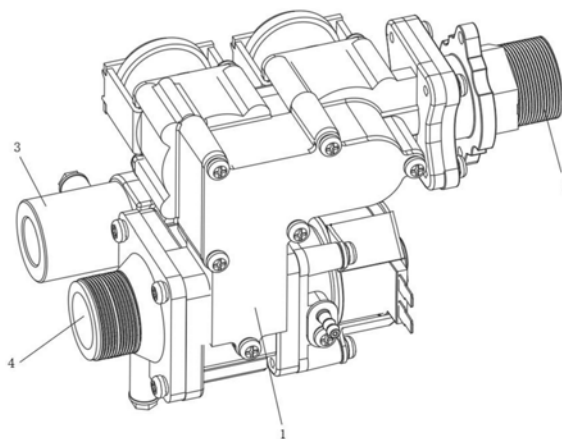
权利要求书1页 说明书3页 附图3页

(54) 实用新型名称

一种双分段双出气口燃气阀

(57) 摘要

本实用新型公开了一种双分段双出气口燃气阀,包括阀体,所述阀体上设置有进气口,所述进气口的内部滑动连接有密封圈,所述密封圈与进气口的内壁接触,所述进气口上开设有滑槽,所述滑槽的内部设置有固定杆,所述固定杆的外侧滑动套接有滑块,所述滑块与滑槽滑动连接,所述固定杆的外侧设置有第一弹簧,所述滑块与密封圈固定连接,所述阀体上设置有第二出气口,所述阀体上设置有第一出气口。本实用新型通过设计密封环的作用,当管道接入进气口时,密封环会与管道紧贴,从而达到对进气口密封的效果,可有效防止燃气的泄露,通过将燃气阀单出气口变为双分段双出气口,使得燃气阀可通过两个管道流通。



1. 一种双分段双出气口燃气阀,包括阀体(1),其特征在于:所述阀体(1)上设置有进气口(2),所述进气口(2)的内部滑动连接有密封圈(8),所述密封圈(8)与进气口(2)的内壁接触,所述进气口(2)上开设有滑槽(9),所述滑槽(9)的内部设置有固定杆(10),所述固定杆(10)的外侧滑动套接有滑块(11),所述滑块(11)与滑槽(9)滑动连接,所述固定杆(10)的外侧设置有第一弹簧(12),所述滑块(11)与密封圈(8)固定连接,所述阀体(1)上设置有第二出气口(4),所述阀体(1)上设置有第一出气口(3),所述第一出气口(3)的内部滑动连接有连接板(13),所述连接板(13)上固定连接有连接杆(14),所述连接杆(14)的外侧滑动套接有横杆(15),所述横杆(15)与第一出气口(3)的内壁固定连接,所述连接杆(14)的外侧设置有第二弹簧(18),所述连接杆(14)上固定连接有固定环(17),所述固定环(17)与横杆(15)接触,所述第一出气口(3)上设置有环形槽(19)。

2. 根据权利要求1所述的一种双分段双出气口燃气阀,其特征在于:所述滑块(11)的数量为两个,两个所述滑块(11)均与密封圈(8)固定连接。

3. 根据权利要求1所述的一种双分段双出气口燃气阀,其特征在于:所述滑块(11)与密封圈(8)一体成型,所述密封圈(8)为橡胶材质。

4. 根据权利要求1所述的一种双分段双出气口燃气阀,其特征在于:所述第一弹簧(12)的一端与进气口(2)接触,所述第一弹簧(12)的另一端与滑块(11)接触。

5. 根据权利要求1所述的一种双分段双出气口燃气阀,其特征在于:所述横杆(15)的内部开设有通槽(16),所述通槽(16)的内部滑动连接有连接杆(14)。

6. 根据权利要求1所述的一种双分段双出气口燃气阀,其特征在于:所述第二弹簧(18)的一端与横杆(15)接触,所述第二弹簧(18)的另一端与连接板(13)接触。

一种双分段双出气口燃气阀

技术领域

[0001] 本实用新型涉及燃气阀技术领域,具体为一种双分段双出气口燃气阀。

背景技术

[0002] 燃气阀是一种新型的燃气管道工程的安全配套装置。用于截断、接通、调节管路中的气体,具有良好的控制特性和关闭密封性能。适用于城市煤气、液化石油气、天然气、氧气等多种燃气介质管路上。

[0003] 目前的燃气阀在使用时,若进气口的密封性不足,会导致进气口出现燃气泄露的问题,并且在阀门关闭的情况下出现燃气泄漏的问题会导致燃气泄露至排气口排出,具有不安全性。

实用新型内容

[0004] 本实用新型的目的在于提供一种双分段双出气口燃气阀,解决了进气口的密封性不足会导致进气口出现燃气泄露的问题,还解决了在阀门关闭的情况下出现燃气泄漏的问题会导致燃气泄露至排气口排出的问题。

[0005] 为实现上述目的,本实用新型提供如下技术方案:一种双分段双出气口燃气阀,包括阀体,所述阀体上设置有进气口,所述进气口的内部滑动连接有密封圈,所述密封圈与进气口的内壁接触,所述进气口上开设有滑槽,所述滑槽的内部设置有固定杆,所述固定杆的外侧滑动套接有滑块,所述滑块与滑槽滑动连接,所述固定杆的外侧设置有第一弹簧,所述滑块与密封圈固定连接,所述阀体上设置有第二出气口,所述阀体上设置有第一出气口,所述第一出气口的内部滑动连接有连接板,所述连接板上固定连接有连接杆,所述连接杆的外侧滑动套接有横杆,所述横杆与第一出气口的内壁固定连接,所述连接杆的外侧设置有第二弹簧,所述连接杆上固定连接有固定环,所述固定环与横杆接触,所述第一出气口上设置有环形槽。

[0006] 优选的,所述滑块的数量为两个,两个所述滑块均与密封圈固定连接。

[0007] 优选的,所述滑块与密封圈一体成型,所述密封圈为橡胶材质。

[0008] 优选的,所述第一弹簧的一端与进气口接触,所述第一弹簧的另一端与滑块接触。

[0009] 优选的,所述横杆的内部开设有通槽,所述通槽的内部滑动连接有连接杆。

[0010] 优选的,所述第二弹簧的一端与横杆接触,所述第二弹簧的另一端与连接板接触。

[0011] 与现有技术相比,本实用新型的有益效果如下:

[0012] 1、本实用新型通过设计密封环的作用,当管道接入进气口时,密封环会与管道紧贴,从而达到对进气口密封的效果,可有效防止燃气的泄露,通过将燃气阀单出气口变为双分段双出气口,使得燃气阀可通过两个管道流通。

[0013] 2、本实用新型通过设计连接板的作用,可对第一出气口起到一个封闭作用,当阀门关闭出现燃气泄露至第一出气口时,可防止燃气的漏出,提高了阀门使用的安全性。

附图说明

[0014] 图1为本实用新型的整体结构立体图；

[0015] 图2为本实用新型的整体结构剖视图；

[0016] 图3为本实用新型图2的A处放大图；

[0017] 图4为本实用新型图3的密封圈俯视图。

[0018] 图中：1、阀体；2、进气口；3、第一出气口；4、第二出气口；8、密封圈；9、滑槽；10、固定杆；11、滑块；12、第一弹簧；13、连接板；14、连接杆；15、横杆；16、通槽；17、固定环；18、第二弹簧；19、环形槽。

具体实施方式

[0019] 下面将结合本实用新型实施例中的附图，对本实用新型实施例中的技术方案进行清楚、完整地描述，显然，所描述的实施例仅仅是本实用新型一部分实施例，而不是全部的实施例。基于本实用新型中的实施例，本领域普通技术人员在没有做出创造性劳动前提下所获得的所有其他实施例，都属于本实用新型保护的范围。

[0020] 请参阅图1、图2、图3、图4，一种双分段双出气口燃气阀，包括阀体1，阀体1上设置有进气口2，进气口2的内部滑动连接有密封圈8，密封圈8与进气口2的内壁接触，进气口2上开设有滑槽9，滑槽9的内部设置有固定杆10，固定杆10的外侧滑动套接有滑块11，滑块11与滑槽9滑动连接，固定杆10的外侧设置有第一弹簧12，滑块11与密封圈8固定连接，阀体1上设置有第二出气口4，阀体1上设置有第一出气口3，第一出气口3的内部滑动连接有连接板13，连接板13上固定连接有连接杆14，连接杆14的外侧滑动套接有横杆15，横杆15与第一出气口3的内壁固定连接，连接杆14的外侧设置有第二弹簧18，连接杆14上固定连接有固定环17，固定环17与横杆15接触，第一出气口3上设置有环形槽19。

[0021] 请参阅图1、图2、图3，滑块11的数量为两个，两个所述滑块11均与密封圈8固定连接。通过设计滑块11，使得密封圈8可带动滑块11移动。

[0022] 请参阅图1、图2、图3，滑块11与密封圈8一体成型，密封圈8为橡胶材质。通过设计密封圈8，可对管道起到密封作用。

[0023] 请参阅图1、图2、图3，第一弹簧12的一端与进气口2接触，第一弹簧12的另一端与滑块11接触。通过设计第一弹簧12，使得第一弹簧12的作用力可作用于滑块11。

[0024] 请参阅图1、图2，横杆15的内部开设有通槽16，通槽16的内部滑动连接有连接杆14。通过设计通槽16，使得连接杆14可在通槽16内滑动。

[0025] 请参阅图1、图2，第二弹簧18的一端与横杆15接触，第二弹簧18的另一端与连接板13接触。通过设计第二弹簧18，使得第二弹簧18的作用力可作用于连接板13。

[0026] 本实用新型具体实施过程如下：使用时，当管道接入进气口2内时，管道的外壁与进气口2的内壁接触且管道的上端口会与密封圈8接触，管道会带动密封圈8向上移动，密封圈8带动滑块11沿着固定杆10向上移动，滑块11会挤压第一弹簧12，通过第一弹簧12的弹性作用，会给滑块11一个向下的反作用力，会给密封圈8一个下压力，会使密封圈8与管道紧贴，从而达到对进气口2密封的效果，可有效防止燃气的泄露。当阀门关闭出现燃气泄露的情况时，通过连接板13的作用，可对第一出气口3起到一个封闭作用，可防止燃气的漏出，提高了阀门使用的安全性，当阀体1在正常使用时，阀门打开，燃气会流动至第一出气口3，气

压的作用会带动连接板13向上移动,连接板13会带动连接杆14向上移动,连接杆14会带动固定环17向上移动,连接板13会挤压第二弹簧18,同时连接板13会移动至环形槽19处,使得燃气可通过环形槽19流出,从而达到排气的效果,当阀门关闭时,通过第二弹簧18的弹性作用会带动连接板13复位。通过将燃气阀单出气口变为双分段双出气口,使得燃气阀可通过两个管道流通。

[0027] 尽管已经示出和描述了本实用新型的实施例,对于本领域的普通技术人员而言,可以理解在不脱离本实用新型的原理和精神的情况下可以对这些实施例进行多种变化、修改、替换和变型,本实用新型的范围由所附权利要求及其等同物限定。

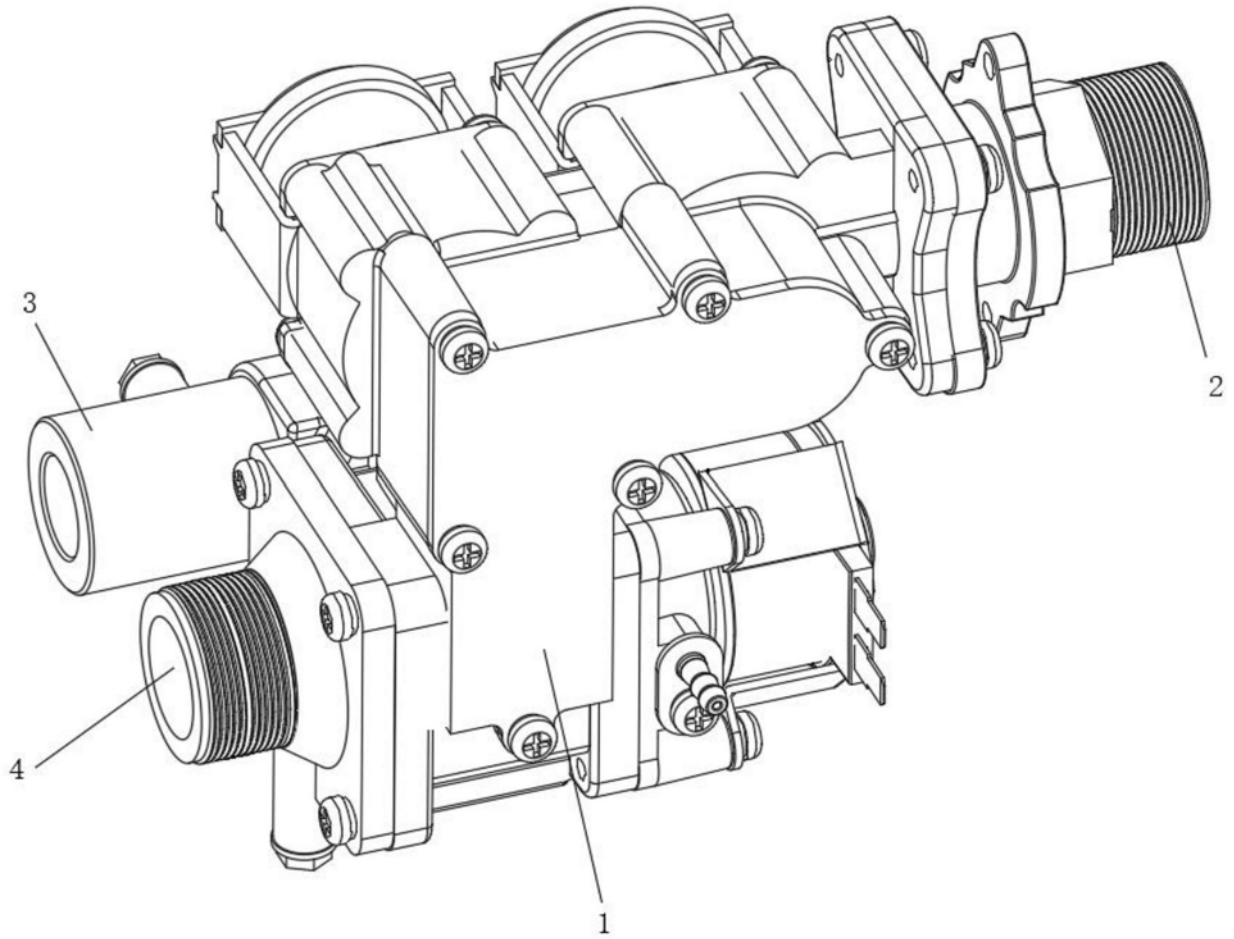


图1

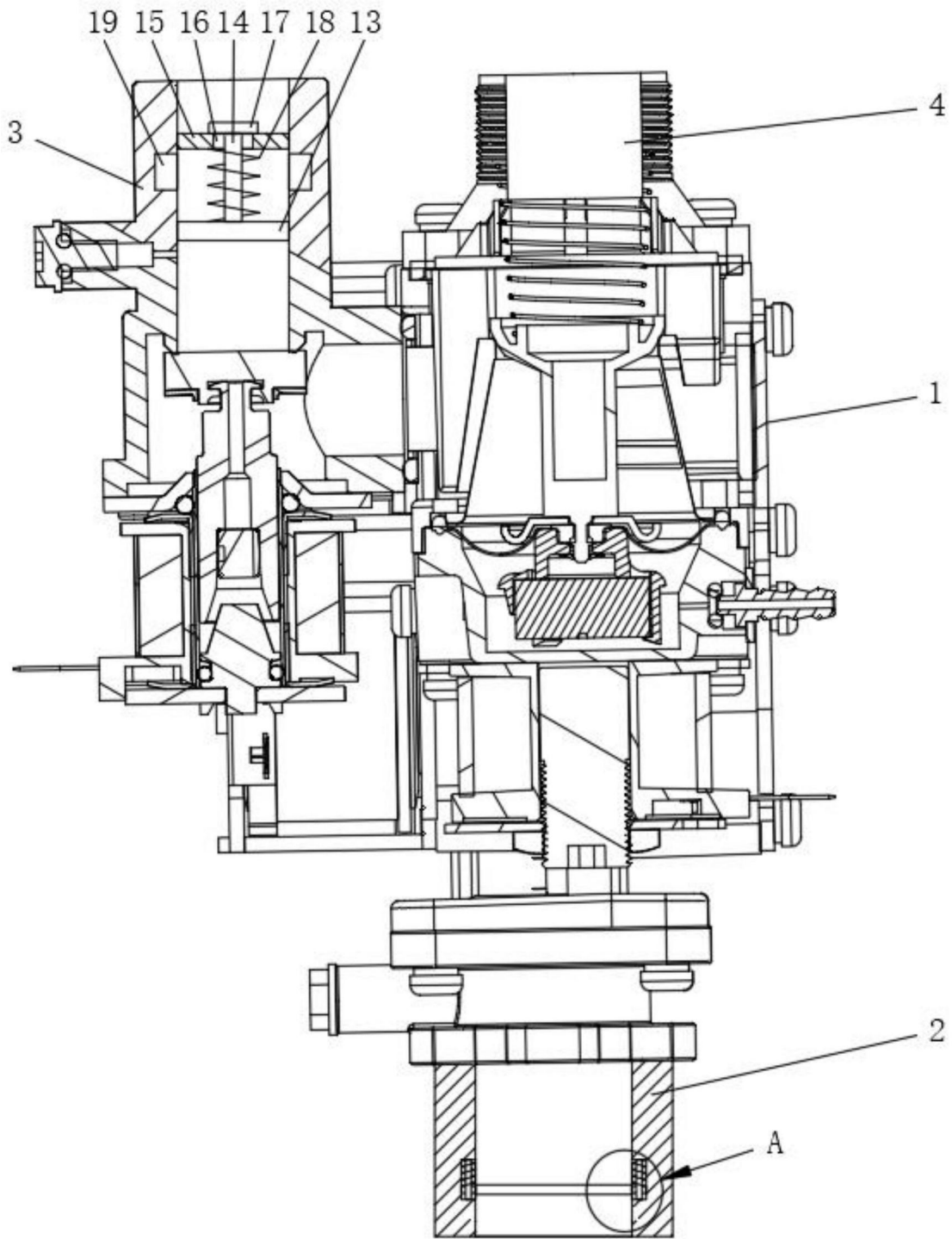


图2

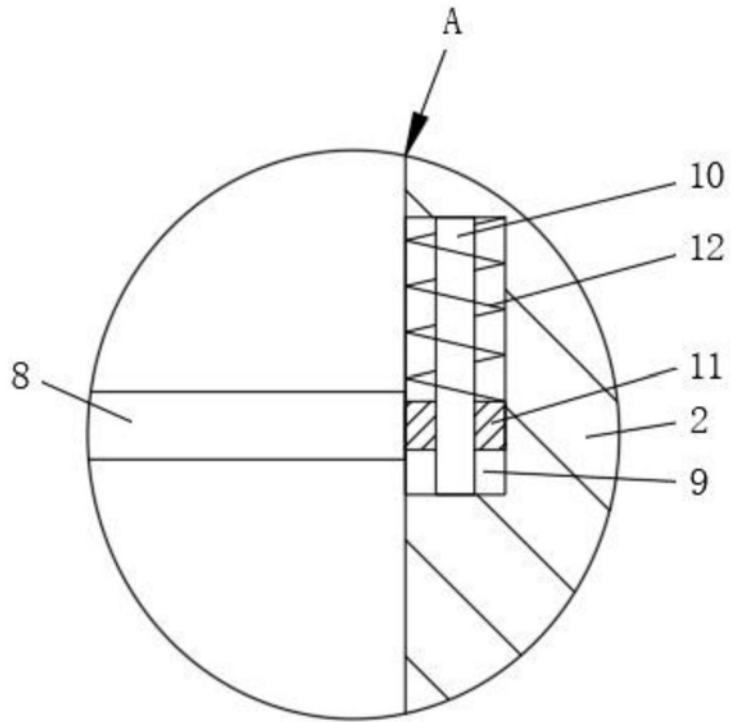


图3

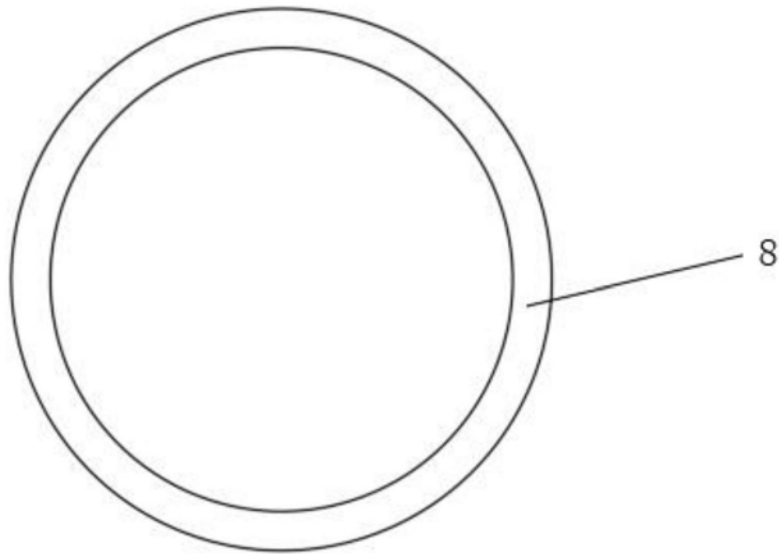


图4