



(12)实用新型专利

(10)授权公告号 CN 209170482 U

(45)授权公告日 2019.07.26

(21)申请号 201821908547.1

(22)申请日 2018.11.20

(73)专利权人 达客国际贸易(天津)有限公司  
地址 301725 天津市武清区下朱庄街天湖路170号5031室

(72)发明人 柏松 吴晓晨

(51)Int.Cl.

H04N 1/00(2006.01)

H04N 1/04(2006.01)

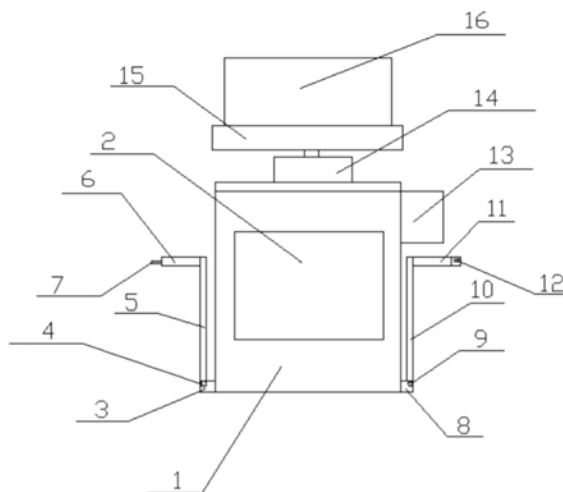
权利要求书1页 说明书3页 附图3页

(54)实用新型名称

一种电子商务手持式扫描设备

(57)摘要

本实用新型公开了一种电子商务手持式扫描设备,包括套筒、控制触摸屏、第一连接块、第一转轴、第一连杆、第一连接带、第一卡扣、第二连接块、第二转轴、第二连杆、第二连接带、第二卡扣、第一安装台、第二安装台、转盘、扫描装置、气囊、第一按钮、第二按钮、第三按钮、握把、第二安装空间、电机、第三转轴、无线信号发射装置、控制电路板、蓄电池和微型鼓风机,所述套筒的正面固定安装有控制触摸屏,所述套筒的一侧底部固定安装有第一连接块,所述第一连杆通过第一转轴与第一连接块转动连接,所述第一连杆的另一端固定安装有第一连接带。本实用新型所述的一种电子商务手持式扫描设备,能够使扫描装置紧紧的带在手上,改变扫描角度,方便扫描。



1. 一种电子商务手持式扫描设备,包括套筒(1)、控制触摸屏(2)、第一连接块(3)、第一转轴(4)、第一连杆(5)、第一连接带(6)、第一卡扣(7)、第二连接块(8)、第二转轴(9)、第二连杆(10)、第二连接带(11)、第二卡扣(12)、第一安装台(13)、第二安装台(14)、转盘(15)、扫描装置(16)、气囊(17)、第一按钮(18)、第二按钮(19)、第三按钮(20)、握把(21)、第二安装空间(22)、电机(23)、第三转轴(24)、无线信号发射装置(25)、控制电路板(26)、蓄电池(27)和微型鼓风机(28),其特征在于,所述套筒(1)的正面固定安装有控制触摸屏(2),所述套筒(1)的一侧底部固定安装有第一连接块(3),所述第一连杆(5)通过第一转轴(4)与第一连接块(3)转动连接,所述第一连杆(5)的另一端固定安装有第一连接带(6),所述第一连接带(6)的另一端固定安装有第一卡扣(7),所述套筒(1)的另一侧底部固定安装有第二连接块(8),所述第二连杆(10)通过第二转轴(9)与第二连接块(8)转动连接,所述第二连杆(10)的另一端固定安装有第二连接带(11),所述第二连接带(11)的另一端固定安装有第二卡扣(12),所述套筒(1)的顶面中部固定安装有第二安装台(14),所述第二安装台(14)的内部开设有第二安装空间(22),第二安装空间(22)的底面固定安装有电机(23),电机(23)的输出端与第三转轴(24)的一端固定连接,所述第三转轴(24)的另一端与转盘(15)的底面中心固定连接,所述转盘(15)的顶面固定安装有扫描装置(16),所述套筒(1)的另一侧顶部固定安装有第一安装台(13),所述第一安装台(13)的内部开设有第一安装空间(29),所述第一安装空间(29)的底面一侧固定安装有微型鼓风机(28),所述第一安装空间(29)的底面另一侧固定安装有控制电路板(26),所述第一安装空间(29)的顶面一侧固定安装有蓄电池(27),所述第一安装空间(29)的顶面另一侧固定安装有无线信号发射装置(25),所述套筒(1)的内部顶端固定安装有握把(21),所述握把(21)的底面一侧分别固定安装有第一按钮(18)、第二按钮(19)和第三按钮(20),所述套筒(1)的内部表面固定安装有气囊(17)。

2. 根据权利要求1所述的一种电子商务手持式扫描设备,其特征在于:所述气囊(17)通过气管与微型鼓风机(28)连接。

3. 根据权利要求1所述的一种电子商务手持式扫描设备,其特征在于:所述控制电路板(26)通过数据线与无线信号发射装置(25)连接。

4. 根据权利要求1所述的一种电子商务手持式扫描设备,其特征在于:所述控制电路板(26)通过电线与蓄电池(27)连接。

5. 根据权利要求1所述的一种电子商务手持式扫描设备,其特征在于:所述控制电路板(26)通过电线与微型鼓风机(28)连接。

## 一种电子商务手持式扫描设备

### 技术领域

[0001] 本实用新型涉及电子商务领域,特别涉及一种电子商务手持式扫描设备。

### 背景技术

[0002] 电子商务就是利用互联网开展商务活动,当企业将它的主要业务通过企业的内联网、外联网、及互联网与企业的职员、客户、经销商及其合作伙伴直接相连时,其中发生的活动就是电子商务,融计算机科学、市场营销学、管理学、法学和现代物流于一体的新型交叉学科,培养掌握计算机信息技术、市场营销、国际贸易、管理、法律和现代物流的基本理论及基础知识,具有利用网络开展商务活动的能力和利用计算机信息技术、现代物流方法改善企业管理方法,提高企业管理水平能力的创新型复合型电子商务高级专门人才;为了方便扫描物品,为此,我们设计了一种电子商务手持式扫描设备。

### 实用新型内容

[0003] 本实用新型的主要目的在于提供一种电子商务手持式扫描设备,可以有效解决背景技术中的问题。

[0004] 为实现上述目的,本实用新型采取的技术方案为:

[0005] 一种电子商务手持式扫描设备,包括套筒、控制触摸屏、第一连接块、第一转轴、第一连杆、第一连接带、第一卡扣、第二连接块、第二转轴、第二连杆、第二连接带、第二卡扣、第一安装台、第二安装台、转盘、扫描装置、气囊、第一按钮、第二按钮、第三按钮、握把、第二安装空间、电机、第三转轴、无线信号发射装置、控制电路板、蓄电池和微型鼓风机,所述套筒的正面固定安装有控制触摸屏,所述套筒的一侧底部固定安装有第一连接块,所述第一连杆通过第一转轴与第一连接块转动连接,所述第一连杆的另一端固定安装有第一连接带,所述第一连接带的另一端固定安装有第一卡扣,所述套筒的另一侧底部固定安装有第二连接块,所述第二连杆通过第二转轴与第二连接块转动连接,所述第二连杆的另一端固定安装有第二连接带,所述第二连接带的另一端固定安装有第二卡扣,所述套筒的顶面中部固定安装有第二安装台,所述第二安装台的内部开设有第二安装空间,第二安装空间的底面固定安装有电机,电机的输出端与第三转轴的一端固定连接,所述第三转轴的另一端与转盘的底面中心固定连接,所述转盘的顶面固定安装有扫描装置,所述套筒的另一侧顶部固定安装有第一安装台,所述第一安装台的内部开设有第一安装空间,所述第一安装空间的底面一侧固定安装有微型鼓风机,所述第一安装空间的底面另一侧固定安装有控制电路板,所述第一安装空间的顶面一侧固定安装有蓄电池,所述第一安装空间的顶面另一侧固定安装有无线信号发射装置,所述套筒的内部顶端固定安装有握把,所述握把的底面一侧分别固定安装有第一按钮、第二按钮和第三按钮,所述套筒的内部表面固定安装有气囊。

[0006] 优选的,所述气囊通过气管与微型鼓风机连接。

[0007] 优选的,所述控制电路板通过数据线与无线信号发射装置连接。

[0008] 优选的,所述控制电路板通过电线与蓄电池连接。

[0009] 优选的,所述控制电路板通过电线与微型鼓风机连接。

[0010] 与现有技术相比,本实用新型具有如下有益效果:通过右手或者左手伸入套筒的内部握住握把,通过第一卡扣和第二卡扣的卡扣连接,将套筒固定在手上,利用微型鼓风机对气囊进行充气,使气囊包裹住人手,使套筒更牢固的戴在手上,人手可以通过控制第一按钮、第二按钮和第三按钮进行简单的扫描命令,无线信号发射装置用于将数据传送到互联网上,利用电机带动能够使扫描装置改变角度,能够使扫描装置紧紧的带在手上,改变扫描角度,方便扫描。

### 附图说明

[0011] 图1为本实用新型一种电子商务手持式扫描设备的结构示意图;

[0012] 图2为本实用新型剖视图的结构示意图;

[0013] 图3为本实用新型第一安装台的结构示意图。

[0014] 图中:1、套筒;2、控制触摸屏;3、第一连接块;4、第一转轴;5、第一连杆;6、第一连接带;7、第一卡扣;8、第二连接块;9、第二转轴;10、第二连杆;11、第二连接带;12、第二卡扣;13、第一安装台;14、第二安装台;15、转盘;16、扫描装置;17、气囊;18、第一按钮;19、第二按钮;20、第三按钮;21、握把;22、第二安装空间;23、电机;24、第三转轴;25、无线信号发射装置;26、控制电路板;27、蓄电池;28、微型鼓风机。

### 具体实施方式

[0015] 为使本实用新型实现的技术手段、创作特征、达成目的与功效易于明白了解,下面结合具体实施方式,进一步阐述本实用新型。

[0016] 请参阅图1-3,本实用新型提供一种技术方案;

[0017] 一种电子商务手持式扫描设备,包括套筒1、控制触摸屏2、第一连接块3、第一转轴4、第一连杆5、第一连接带6、第一卡扣7、第二连接块8、第二转轴9、第二连杆10、第二连接带11、第二卡扣12、第一安装台13、第二安装台14、转盘15、扫描装置16、气囊17、第一按钮18、第二按钮19、第三按钮20、握把21、第二安装空间22、电机23、第三转轴24、无线信号发射装置25、控制电路板26、蓄电池27和微型鼓风机28,所述套筒1的正面固定安装有控制触摸屏2,所述套筒1的一侧底部固定安装有第一连接块3,所述第一连杆5通过第一转轴4与第一连接块3转动连接,所述第一连杆5的另一端固定安装有第一连接带6,所述第一连接带6的另一端固定安装有第一卡扣7,所述套筒1的另一侧底部固定安装有第二连接块8,所述第二连杆10通过第二转轴9与第二连接块8转动连接,所述第二连杆10的另一端固定安装有第二连接带11,所述第二连接带11的另一端固定安装有第二卡扣12,所述套筒1的顶面中部固定安装有第二安装台14,所述第二安装台14的内部开设有第二安装空间22,第二安装空间22的底面固定安装有电机23,电机23的输出端与第三转轴24的一端固定连接,所述第三转轴24的另一端与转盘15的底面中心固定连接,所述转盘15的顶面固定安装有扫描装置16,所述套筒1的另一侧顶部固定安装有第一安装台13,所述第一安装台13的内部开设有第一安装空间29,所述第一安装空间29的底面一侧固定安装有微型鼓风机28,所述第一安装空间29的底面另一侧固定安装有控制电路板26,所述第一安装空间29的顶面一侧固定安装有蓄电池27,所述第一安装空间29的顶面另一侧固定安装有无线信号发射装置25,所述套筒1的内

部顶端固定安装有握把21,所述握把21的底面一侧分别固定安装有第一按钮18、第二按钮19和第三按钮20,所述套筒1的内部表面固定安装有气囊17。

[0018] 所述气囊17通过气管与微型鼓风机28连接,所述控制电路板26通过数据线与无线信号发射装置25连接,所述控制电路板26通过电线与蓄电池27连接,所述控制电路板26通过电线与微型鼓风机28连接。

[0019] 需要说明的是,本实用新型为一种电子商务手持式扫描设备,通过右手或者左手伸入套筒1的内部握住握把21,通过第一卡扣7和第二卡扣12的卡扣连接,将套筒1固定在手上,利用微型鼓风机28对气囊17进行充气,使气囊17包裹住人手,使套筒1更牢固的戴在手上,人手可以通过控制第一按钮18、第二按钮19和第三按钮20进行简单的扫描命令,无线信号发射装置25用于将数据传送到互联网上,利用电机23带动能够使扫描装置16改变角度。

[0020] 以上显示和描述了本实用新型的基本原理和主要特征和本实用新型的优点,本行业的技术人员应该了解,本实用新型不受上述实施例的限制,上述实施例和说明书中描述的只是说明本实用新型的原理,在不脱离本实用新型精神和范围的前提下,本实用新型还会有各种变化和改进,这些变化和改进都落入要求保护的本实用新型范围内,本实用新型要求保护范围由所附的权利要求书及其等效物界定。

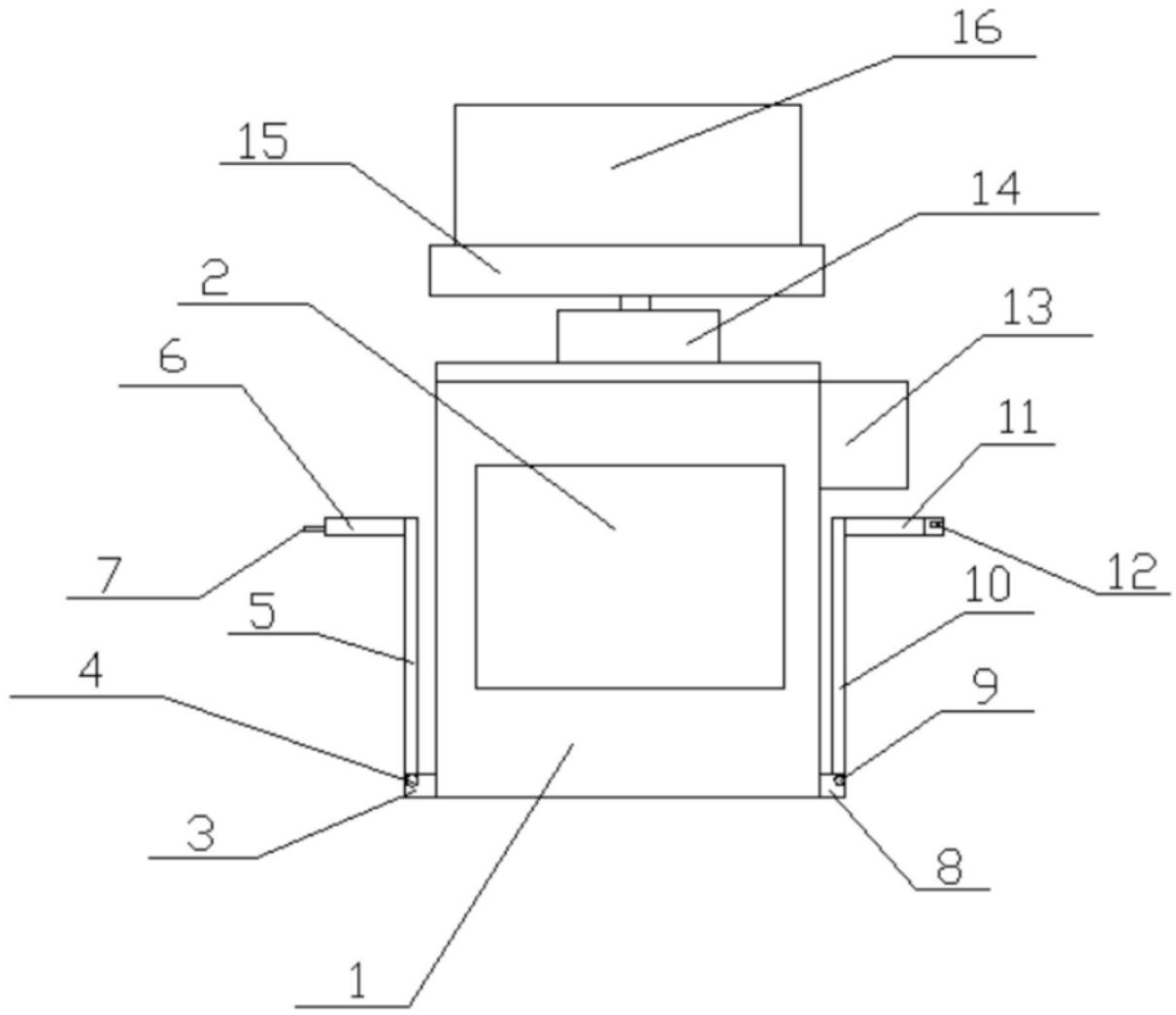


图1

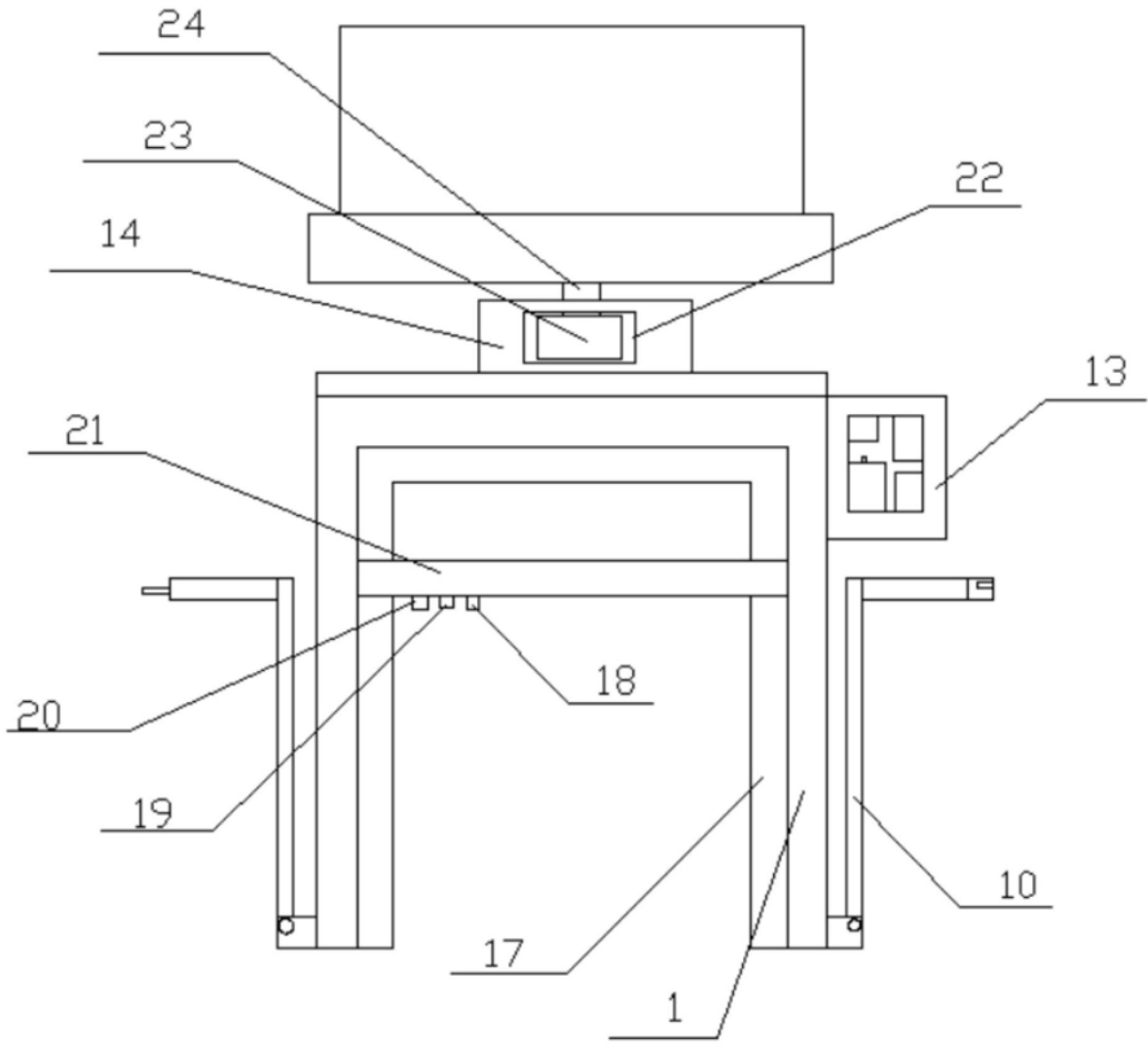


图2

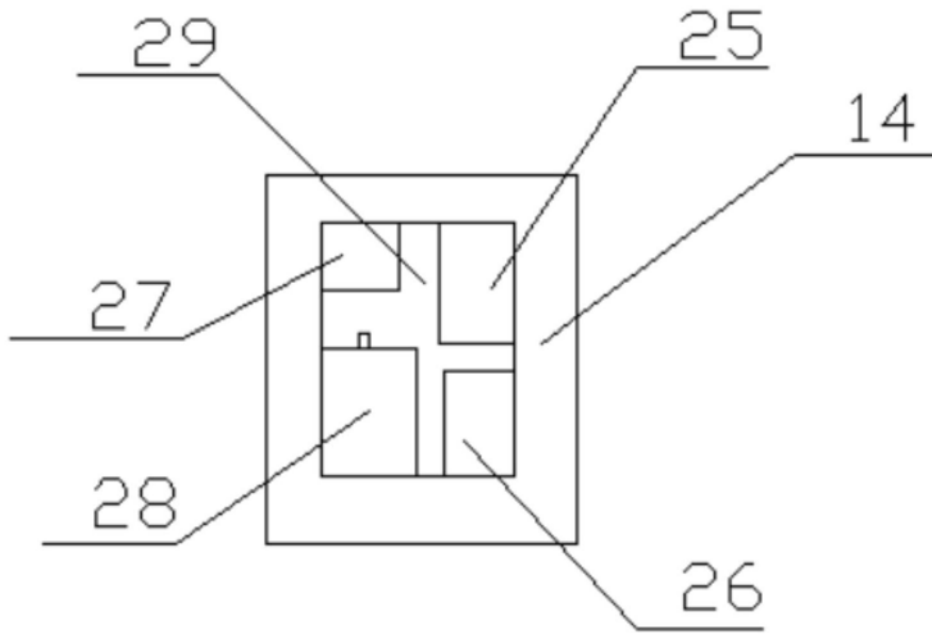


图3