



(12) 实用新型专利

(10) 授权公告号 CN 203048483 U

(45) 授权公告日 2013. 07. 10

(21) 申请号 201320025049. 3

(22) 申请日 2013. 01. 17

(73) 专利权人 沈一军

地址 318000 浙江省台州市椒江区星河园 7
号楼 2 单元 201 室

专利权人 台州学院

(72) 发明人 沈一军 曾志勇 金弘 卢孔銮

(74) 专利代理机构 台州蓝天知识产权代理有限公司 33229

代理人 苑新民

(51) Int. Cl.

B66D 3/18 (2006. 01)

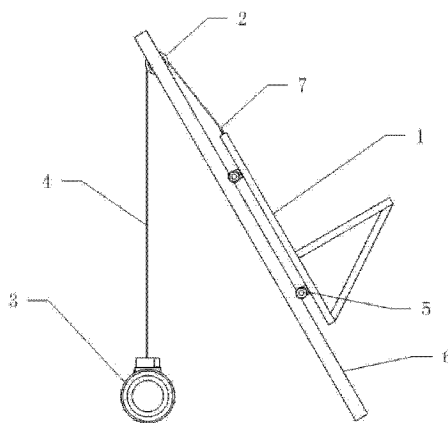
权利要求书1页 说明书1页 附图1页

(54) 实用新型名称

梯用物料提升机

(57) 摘要

本实用新型公开了一种梯用物料提升机,它包括载货架,滑轮组件,电动机,钢丝绳,其特征在于:载货架底部设有滚轮,以侧边梯杆为导轨,滑轮组件安装在梯子的上部横档上,电动机设置于滑轮组件的下方,钢丝绳绕过滑轮组件,一端与载货架顶部的吊环连接,另一端与电动机连接。本实用新型结构简单、紧凑,占地空间小,大大提高了搬运物料的效率,适宜推广。



1. 一种梯用物料提升机,它包括载货架,滑轮组件,电动机,钢丝绳,其特征在于:载货架底部设有滚轮,以侧边梯杆为导轨,滑轮组件安装在梯子的上部横档上,电动机设置于滑轮组件的下方,钢丝绳绕过滑轮组件,一端与载货架顶部的吊环连接,另一端与电动机的主轴或电动机主轴上的绕线筒连接。

2. 根据权利要求 1 所述的梯用物料提升机,其特征在于:所述载货架为中空方形钢管制成。

梯用物料提升机

技术领域

[0001] 本实用新型涉及一种提升重物的装置,尤其涉及一种配合梯子使用的梯用物料提升机。

背景技术

[0002] 梯子被广泛用于各种施工场所,施工人员可以通过梯子来传递物料,但这样的传递方式存在着搬运不便和传送效率低的缺点。

发明内容

[0003] 本实用新型的目的在于克服上述不足问题,提供一种搬运快捷,传送效率高的梯用物料提升机。

[0004] 本实用新型的目的通过以下技术方案来实现:

[0005] 梯用物料提升机,它包括载货架,滑轮组件,电动机,钢丝绳,其特征在于:载货架底部设有滚轮,以侧边梯杆为导轨,滑轮组件安装在梯子的上部横档上,电动机设置于滑轮组件的下方,钢丝绳绕过滑轮组件,一端与载货架顶部的吊环连接,另一端与电动机的主轴或电动机主轴上的绕线筒连接。

[0006] 所述载货架为中空方形钢管制成。

[0007] 使用时,在载货架上放置物料,启动电动机,则电动机通过钢丝绳牵引载货架向上或向下传送物料。

[0008] 本实用新型结构简单、紧凑,占地空间小,大大提高了搬运材料的效率,适宜推广。

附图说明

[0009] 图1为本实用新型结构示意图。

[0010] 图中标记说明:

[0011] 1—载货架,2—滑轮组件,3—电动机,4—钢丝绳,5—滚轮,6—侧边梯杆,7—吊环。

具体实施方式

[0012] 下面结合附图对本实用新型的技术方案作进一步说明:

[0013] 如图1所示,本实用新型是一种梯用物料提升机,它包括载货架1,滑轮组件2,电动机3,钢丝绳4,其特征在于:载货架1底部设有滚轮5,以侧边梯杆6为导轨,滑轮组件2安装在梯子的上部横档上,电动机3设置于滑轮组件2的下方,钢丝绳4绕过滑轮组件2,一端与载货架1顶部的吊环7连接,另一端与电动机3的主轴或电动机3主轴上的绕线筒连接。所述载货架1为中空方形钢管制成。

[0014] 使用时,在载货架1上放置物料,启动电动机3,则电动机3通过钢丝绳4牵引载货架1向上或向下传送物料。

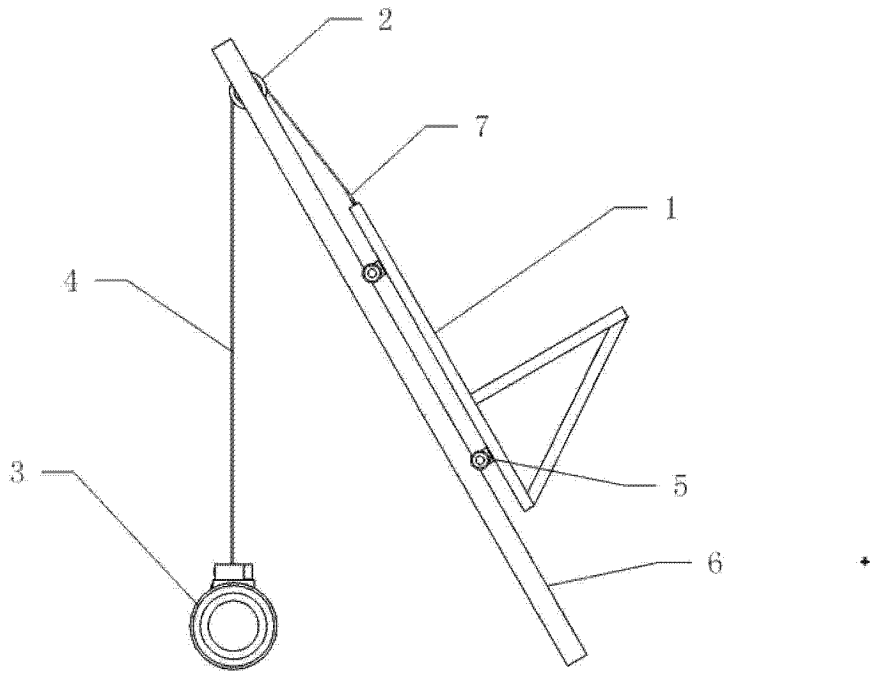


图 1