



## (12) 实用新型专利

(10) 授权公告号 CN 205257678 U

(45) 授权公告日 2016. 05. 25

(21) 申请号 201521114590. 7

(22) 申请日 2015. 12. 30

(73) 专利权人 张德良

地址 111010 辽宁省辽阳市白塔区八一街  
148 号

专利权人 王英杰

(72) 发明人 张德良 王英杰

(74) 专利代理机构 沈阳科威专利代理有限责任  
公司 21101

代理人 刁佩德

(51) Int. Cl.

B65H 75/44(2006. 01)

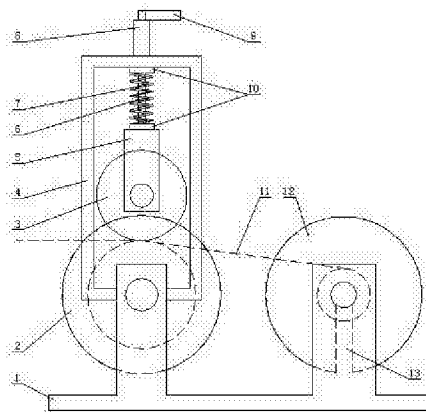
权利要求书1页 说明书2页 附图2页

### (54) 实用新型名称

消防水带卷收装置

### (57) 摘要

本实用新型涉及一种消防水带卷收装置,包括底座、设于底座上的用于缠绕消防水带的卷筒,其技术要点是:所述底座对应卷筒前方的位置设有与卷筒轴向平行的滚筒,所述底座上方另固定有支撑架,所述支撑架顶部中心位置立设有导向管,所述导向管内插有立柱,所述立柱顶端设有横向限位把手,所述立柱下方伸出导向管和支撑架后套装有压缩弹簧,所述立柱下端固定有带有滚轮的轮架,所述滚轮位于滚筒正上方且两者轴向平行,所述压缩弹簧顶靠于轮架和支撑架之间,所述滚轮的长度小于滚筒的长度,所述卷筒的卷轴利用联轴器与电机减速机相连接。其结构设计合理、使用方便可靠,显著提高工作效率。



1. 一种消防水带卷收装置,包括底座、设于底座上的用于缠绕消防水带的卷筒,其特征在于:所述底座对应卷筒前方的位置设有与卷筒轴向平行的滚筒,所述底座上方另固定有支撑架,所述支撑架顶部中心位置立设有导向管,所述导向管内插有立柱,所述立柱顶端设有横向限位把手,所述立柱下方伸出导向管和支撑架后套装有压缩弹簧,所述立柱下端固定有带有滚轮的轮架,所述滚轮位于滚筒正上方且两者轴向平行,所述压缩弹簧顶靠于轮架和支撑架之间,所述滚轮的长度小于滚筒的长度,所述卷筒的卷轴利用联轴器与电机减速机相连接。

2. 根据权利要求1所述的消防水带卷收装置,其特征在于:所述卷筒对应卷轴的位置开设有豁口。

3. 根据权利要求1所述的消防水带卷收装置,其特征在于:所述轮架和支撑架对应压缩弹簧侧分别设有支撑圆台。

4. 根据权利要求1所述的消防水带卷收装置,其特征在于:所述横向限位把手的下表面与导向管的顶部相接触时,滚轮与滚筒的圆周面相接触。

## 消防水带卷收装置

### 技术领域

[0001] 本实用新型涉及一种消防设备的辅件,特别是一种消防水带卷收装置。

### 背景技术

[0002] 消防水带在使用后内部通常还残留有水,影响消防水带的卷收、存储和再次使用,尤其卷收过程中需要将水挤压出去,这一过程费时、费力,严重影响工作效率。本实用新型是为着力解决这一问题而提出的。

### 实用新型内容

[0003] 本实用新型的目的在于提供一种解决上述问题的消防水带卷收装置,其结构设计合理、使用方便快捷,显著提高工作效率。

[0004] 本实用新型所采用的技术方案是:该消防水带卷收装置包括底座、设于底座上的用于缠绕消防水带的卷筒,其技术要点是:所述底座对应卷筒前方的位置设有与卷筒轴向平行的滚筒,所述底座上方另固定有支撑架,所述支撑架顶部中心位置立设有导向管,所述导向管内插有立柱,所述立柱顶端设有横向限位把手,所述立柱下方伸出导向管和支撑架后套装有压缩弹簧,所述立柱下端固定有带有滚轮的轮架,所述滚轮位于滚筒正上方且两者轴向平行,所述压缩弹簧顶靠于轮架和支撑架之间,所述滚轮的长度小于滚筒的长度,所述卷筒的卷轴利用联轴器与电机减速机相连接。

[0005] 上述的消防水带卷收装置,所述卷筒对应卷轴的位置开设有豁口,以方便卷轴插入和卷筒更换。

[0006] 上述的消防水带卷收装置,所述轮架和支撑架对应压缩弹簧侧分别设有支撑圆台。

[0007] 上述的消防水带卷收装置,所述横向限位把手的下表面与导向管的顶部相接触时,滚轮与滚筒的圆周面相接触。

[0008] 本实用新型具有的优点和积极效果是:由于本实用新型的底座对应卷筒前方的位置设有与卷筒轴向平行的滚筒,滚筒与滚轮配合,在收卷消防水带时,利用两者的挤压作用将水带中的残留水挤出,且同时压扁水带,所以其结构设计合理,利于收卷;卷筒在电机减速机带动下旋转,同时对消防水带进行收卷,也为滚筒与滚轮提供了动力方向;压缩弹簧提供了对滚轮的推力,即滚轮与滚筒间的压紧力,而将横向限位把手抬起时,方便消防水带端部的夹入。综上,本实用新型解决了现有消防水带卷收存在的问题,该装置使用方便快捷,显著提高了消防人员的工作效率。

### 附图说明

[0009] 图1是本实用新型的一种结构示意图;

[0010] 图2是图1的左视图(省略卷筒部分);

[0011] 图3是图1的右视图(省略滚筒与滚轮部分)。

[0012] 图中序号说明:1.底座、2.滚筒、3.滚轮、4.支撑架、5.轮架、6.立柱、7.压缩弹簧、8.导向管、9.横向限位把手、10.支撑圆台、11.消防水带、12.卷筒、13.豁口、14.电机减速机。

### 具体实施方式

[0013] 根据图1~3详细说明本实用新型的具体结构。该消防水带卷收装置包括底座1、设于底座1上的用于缠绕消防水带11的卷筒12和滚筒2等件。其中底座1对应卷筒12前方的位置设有与卷筒12轴向平行的滚筒2,底座1上方另固定有支撑架4,支撑架4顶部中心位置立设有导向管8,导向管8内插有立柱6,立柱6顶端设有横向限位把手9,立柱6下方伸出导向管8和支撑架4后套装有压缩弹簧7,立柱6下端固定有带有滚轮3的轮架5,滚轮3位于滚筒2正上方且两者轴向平行,压缩弹簧7顶靠于轮架5和支撑架4之间,轮架5和支撑架4对应压缩弹簧7侧分别设有支撑圆台10。滚轮3的长度小于滚筒2的长度。卷筒12的卷轴利用联轴器与电机减速机14相连接,卷筒12对应卷轴的位置开设有豁口13,以方便卷轴插入和卷筒更换。横向限位把手9的下表面与导向管8的顶部相接触时,滚轮3与滚筒2的圆周面相接触。使用时,利用横向限位把手9抬起滚轮3,使消防水带11的端部通过滚轮3与滚筒2之间并卷绕于卷筒12上,然后启动电机减速机14,使消防水带11经过滚轮3与滚筒2挤压后卷绕于卷筒12上。

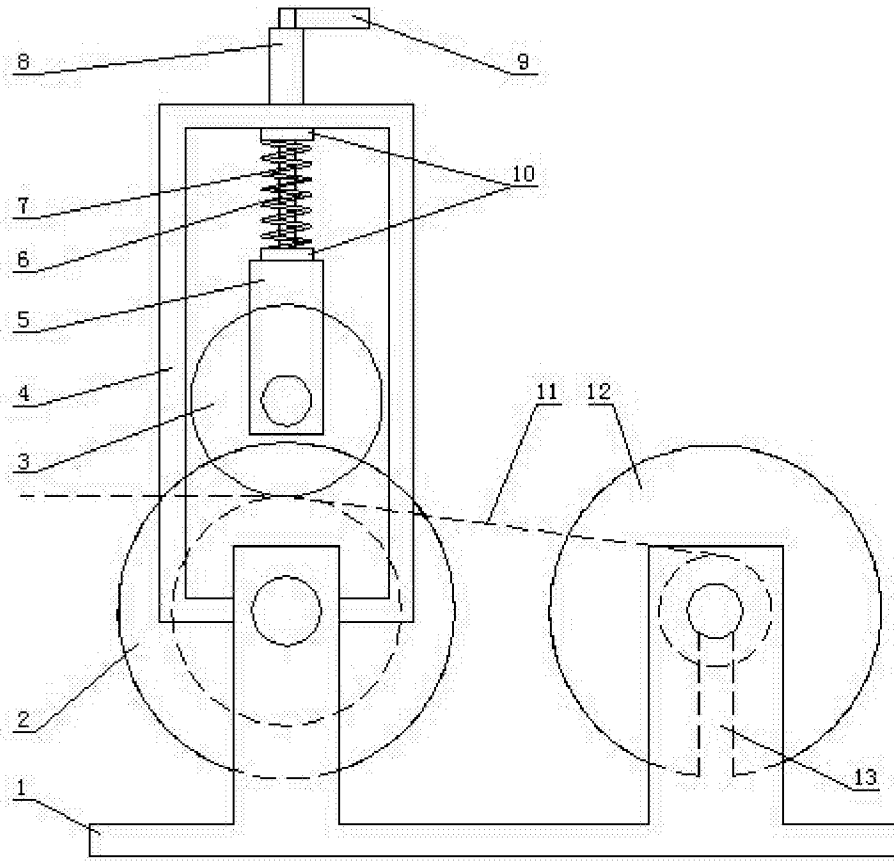


图1

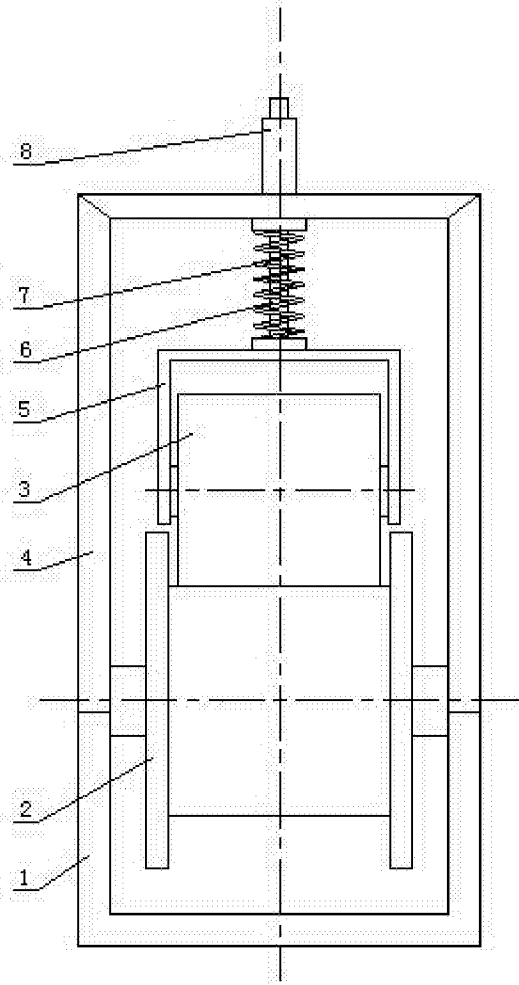


图2

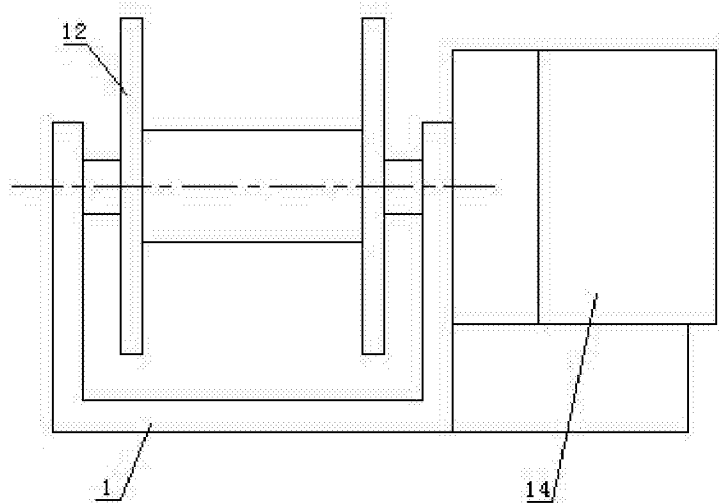


图3