



(12)实用新型专利

(10)授权公告号 CN 206382303 U

(45)授权公告日 2017.08.08

(21)申请号 201621278606.2

(22)申请日 2016.11.27

(73)专利权人 无锡同心塑料制品有限公司

地址 214000 江苏省无锡市新区硕放工业
园五期A30-2号地块

(72)发明人 钱嘉良

(74)专利代理机构 无锡万里知识产权代理事务
所(特殊普通合伙) 32263

代理人 李翀

(51)Int.Cl.

B08B 9/36(2006.01)

(ESM)同样的发明创造已同日申请发明专利

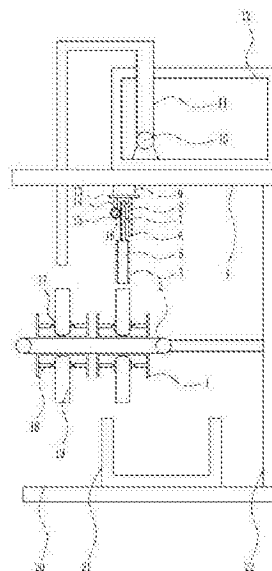
权利要求书1页 说明书3页 附图2页

(54)实用新型名称

一种输送式试管快速清洗装置

(57)摘要

本实用新型涉及一种试管清洗装置,尤其涉及一种输送式试管快速清洗装置。本实用新型要解决的技术问题是提供一种工作量小、清洗快速、清洗彻底的输送式试管快速清洗装置。为了解决上述技术问题,本实用新型提供了这样一种输送式试管快速清洗装置,包括有底座、输送装置、毛刷、顶板、转杆、滑轨、滑块、齿条、第一电机、水泵、硬水管、水箱、固定板、支杆等;底板顶部中心设置有收集框,底板顶部右侧设置有右架,右架左侧中心设置有输送装置,输送装置上均匀设置有4个底座,底座内左右两壁对称设置有电动推杆,电动推杆末端设置有压块,右架顶端设置有顶板,顶板顶部右侧设置有水箱。本实用新型达到了工作量小、清洗快速、清洗彻底的效果。



1. 一种输送式试管快速清洗装置,其特征在于,包括有底座(1)、输送装置(2)、毛刷(3)、顶板(4)、转杆(5)、滑轨(6)、滑块(7)、齿条(8)、第一电机(9)、水泵(10)、硬水管(11)、水箱(12)、固定板(13)、支杆(14)、齿轮(15)、第二电机(16)、压块(17)、电动推杆(18)、底板(20)、收集框(21)和右架(22),底板(20)顶部中心设置有收集框(21),底板(20)顶部右侧设置有右架(22),右架(22)左侧中心设置有输送装置(2),输送装置(2)上均匀设置有4个底座(1),底座(1)内左右两壁对称设置有电动推杆(18),电动推杆(18)末端设置有压块(17),右架(22)顶端设置有顶板(4),顶板(4)顶部右侧设置有水箱(12),水箱(12)内底部左侧设置有水泵(10),水泵(10)上设置有硬水管(11),硬水管(11)穿过顶板(4),顶板(4)底部左侧设置有第一电机(9),第一电机(9)底部设置有固定板(13),固定板(13)底部左侧设置有支杆(14),支杆(14)底端设置有第二电机(16),第二电机(16)前侧设置有齿轮(15),固定板(13)底部右侧设置有滑轨(6),滑轨(6)左侧滑动式连接有滑块(7),滑块(7)左侧设置有齿条(8),齿条(8)与齿轮(15)啮合,齿条(8)底端设置有转杆(5),转杆(5)上均匀设置有毛刷(3)。

2. 根据权利要求1所述的一种输送式试管快速清洗装置,其特征在于,还包括有橡胶块(23),压块(17)内侧设置有橡胶块(23)。

3. 根据权利要求1所述的一种输送式试管快速清洗装置,其特征在于,底板(20)材料为不锈钢。

一种输送式试管快速清洗装置

技术领域

[0001] 本实用新型涉及一种试管清洗装置,尤其涉及一种输送式试管快速清洗装置。

背景技术

[0002] 试管,化学实验室常用的仪器,用作于少量试剂的反应容器,在常温或加热时使用。试管分普通试管、具支试管、离心试管等多种。普通试管的规格以外径×长度表示,如15×150、18×180、20×200等。使用试管夹夹取试管时,将试管夹从试管的底部往上套,夹在试管中上部,若将试管长度三等分时,则试管夹夹在靠试管口的那端的三分之一的部位以内为合理。

[0003] 试管用完之后就会留下残留物,在下次用之前必须对试管进行清洗,以免残留物影响下次试管的使用。

[0004] 现有的试管清洗装置存在工作量大、清洗缓慢、清洗不彻底的缺点,因此亟需研发一种工作量小、清洗快速、清洗彻底的输送式试管快速清洗装置。

实用新型内容

[0005] (1)要解决的技术问题

[0006] 本实用新型为了克服现有的试管清洗装置存在工作量大、清洗缓慢、清洗不彻底的缺点,本实用新型要解决的技术问题是提供一种工作量小、清洗快速、清洗彻底的输送式试管快速清洗装置。

[0007] (2)技术方案

[0008] 为了解决上述技术问题,本实用新型提供了这样一种输送式试管快速清洗装置,包括有底座、输送装置、毛刷、顶板、转杆、滑轨、滑块、齿条、第一电机、水泵、硬水管、水箱、固定板、支杆、齿轮、第二电机、压块、电动推杆、底板、收集框和右架,底板顶部中心设置有收集框,底板顶部右侧设置有右架,右架左侧中心设置有输送装置,输送装置上均匀设置有4个底座,底座内左右两壁对称设置有电动推杆,电动推杆末端设置有压块,右架顶端设置有顶板,顶板顶部右侧设置有水箱,水箱内底部左侧设置有水泵,水泵上设置有硬水管,硬水管穿过顶板,顶板底部左侧设置有第一电机,第一电机底部设置有固定板,固定板底部左侧设置有支杆,支杆底端设置有第二电机,第二电机前侧设置有齿轮,固定板底部右侧设置有滑轨,滑轨左侧滑动式连接有滑块,滑块左侧设置有齿条,齿条与齿轮啮合,齿条底端设置有转杆,转杆上均匀设置有毛刷。

[0009] 优选地,还包括有橡胶块,压块内侧设置有橡胶块。

[0010] 优选地,底板材料为不锈钢。

[0011] 工作原理:当需要对试管进行清洗时,人工将需要清洗的试管拿到输送装置上方左侧的底座内,然后控制其电动推杆伸长,带动其压块向中靠拢,当其压块向中靠拢夹住试管时,控制其电动推杆停止伸长。然后控制水泵抽水,水箱内的水通过硬水管流向试管内,当流向试管内的水达到一定量时,控制水泵停止抽水,然后控制输送装置从左至右进行输

送,当在输送装置上方左侧的底座上的试管向右运动到转杆正下方时,控制输送装置停止输送,同时控制第二电机顺时针旋转,带动齿轮顺时针旋转,进而带动齿条向下移动,从而带动转杆向下移动,当转杆向下运动到一定程度时,控制第二电机停止顺时针旋转,然后控制第一电机旋转,带动固定板及其上装置旋转,使得毛刷旋转,对试管进行清洗,当清洗完毕时,控制第一电机停止旋转,控制第二电机逆时针旋转,带动齿轮逆时针旋转,进而带动齿条向上移动,从而带动转杆向上移动,当转杆向上运动到初始位置时,控制第二电机停止逆时针旋转。然后控制输送装置继续从左至右进行输送,使得清洗完毕的试管运动到下方,清洗完毕的试管内的水掉落到收集框内,输送装置继续从左至右进行输送,当清洗完毕的试管向左运动到一定位置时,控制输送装置停止输送,人拿住清洗完毕的试管,控制其所在底座上的电动推杆收缩,带动其压块离开试管,人工取走试管,当其压块回到初始位置时,控制其电动推杆停止收缩。每当对一个底座上的试管进行处理的同时,对上一个底座重复上一个步骤,如此反复,达到快速清洗的效果。

[0012] 因为还包括有橡胶块,压块内侧设置有橡胶块,橡胶块可以更好地夹住试管,并且保护试管。

[0013] 因为底板材料为不锈钢,不锈钢耐腐蚀性和耐酸性强,使装置的使用寿命更长。

[0014] (3)有益效果

[0015] 本实用新型达到了工作量小、清洗快速、清洗彻底的效果。

附图说明

[0016] 图1为本实用新型的第一种主视结构示意图。

[0017] 图2为本实用新型的第二种主视结构示意图。

[0018] 附图中的标记为:1-底座,2-输送装置,3-毛刷,4-顶板,5-转杆,6-滑轨,7-滑块,8-齿条,9-第一电机,10-水泵,11-硬水管,12-水箱,13-固定板,14-支杆,15-齿轮,16-第二电机,17-压块,18-电动推杆,19-试管,20-底板,21-收集框,22-右架,23-橡胶块。

具体实施方式

[0019] 下面结合附图和实施例对本实用新型作进一步的说明。

[0020] 实施例1

[0021] 一种输送式试管快速清洗装置,如图1-2所示,包括有底座1、输送装置2、毛刷3、顶板4、转杆5、滑轨6、滑块7、齿条8、第一电机9、水泵10、硬水管11、水箱12、固定板13、支杆14、齿轮15、第二电机16、压块17、电动推杆18、底板20、收集框21和右架22,底板20顶部中心设置有收集框21,底板20顶部右侧设置有右架22,右架22左侧中心设置有输送装置2,输送装置2上均匀设置有4个底座1,底座1内左右两壁对称设置有电动推杆18,电动推杆18末端设置有压块17,右架22顶端设置有顶板4,顶板4顶部右侧设置有水箱12,水箱12内底部左侧设置有水泵10,水泵10上设置有硬水管11,硬水管11穿过顶板4,顶板4底部左侧设置有第一电机9,第一电机9底部设置有固定板13,固定板13底部左侧设置有支杆14,支杆14底端设置有第二电机16,第二电机16前侧设置有齿轮15,固定板13底部右侧设置有滑轨6,滑轨6左侧滑动式连接有滑块7,滑块7左侧设置有齿条8,齿条8与齿轮15啮合,齿条8底端设置有转杆5,转杆5上均匀设置有毛刷3。

[0022] 还包括有橡胶块23,压块17内侧设置有橡胶块23。

[0023] 底板20材料为不锈钢。

[0024] 工作原理:当需要对试管19进行清洗时,人工将需要清洗的试管19拿到输送装置2上方左侧的底座1内,然后控制其电动推杆18伸长,带动其压块17向中靠拢,当其压块17向中靠拢夹住试管19时,控制其电动推杆18停止伸长。然后控制水泵10抽水,水箱12内的水通过硬水管11流向试管19内,当流向试管19内的水达到一定量时,控制水泵10停止抽水,然后控制输送装置2从左至右进行输送,当在输送装置2上方左侧的底座1上的试管19向右运动到转杆5正下方时,控制输送装置2停止输送,同时控制第二电机16顺时针旋转,带动齿轮15顺时针旋转,进而带动齿条8向下移动,从而带动转杆5向下移动,当转杆5向下运动到一定程度时,控制第二电机16停止顺时针旋转,然后控制第一电机9旋转,带动固定板13及其上装置旋转,使得毛刷3旋转,对试管19进行清洗,当清洗完毕时,控制第一电机9停止旋转,控制第二电机16逆时针旋转,带动齿轮15逆时针旋转,进而带动齿条8向上移动,从而带动转杆5向上移动,当转杆5向上运动到初始位置时,控制第二电机16停止逆时针旋转。然后控制输送装置2继续从左至右进行输送,使得清洗完毕的试管19运动到下方,清洗完毕的试管19内的水掉落到收集框21内,输送装置2继续从左至右进行输送,当清洗完毕的试管19向左运动到一定位置时,控制输送装置2停止输送,人拿住清洗完毕的试管19,控制其所在底座1上的电动推杆18收缩,带动其压块17离开试管19,人工取走试管19,当其压块17回到初始位置时,控制其电动推杆18停止收缩。每当对一个底座1上的试管19进行处理的同时,对上一个底座1重复上一个步骤,如此反复,达到快速清洗的效果。

[0025] 因为还包括有橡胶块23,压块17内侧设置有橡胶块23,橡胶块23可以更好地夹住试管19,并且保护试管19。

[0026] 因为底板20材料为不锈钢,不锈钢耐腐蚀性和耐酸性强,使装置的使用寿命更长。

[0027] 以上所述实施例仅表达了本实用新型的优选实施方式,其描述较为具体和详细,但并不能因此而理解为对本实用新型专利范围的限制。应当指出的是,对于本领域的普通技术人员来说,在不脱离本发明构思的前提下,还可以做出若干变形、改进及替代,这些都属于本实用新型的保护范围。因此,本实用新型专利的保护范围应以所附权利要求为准。

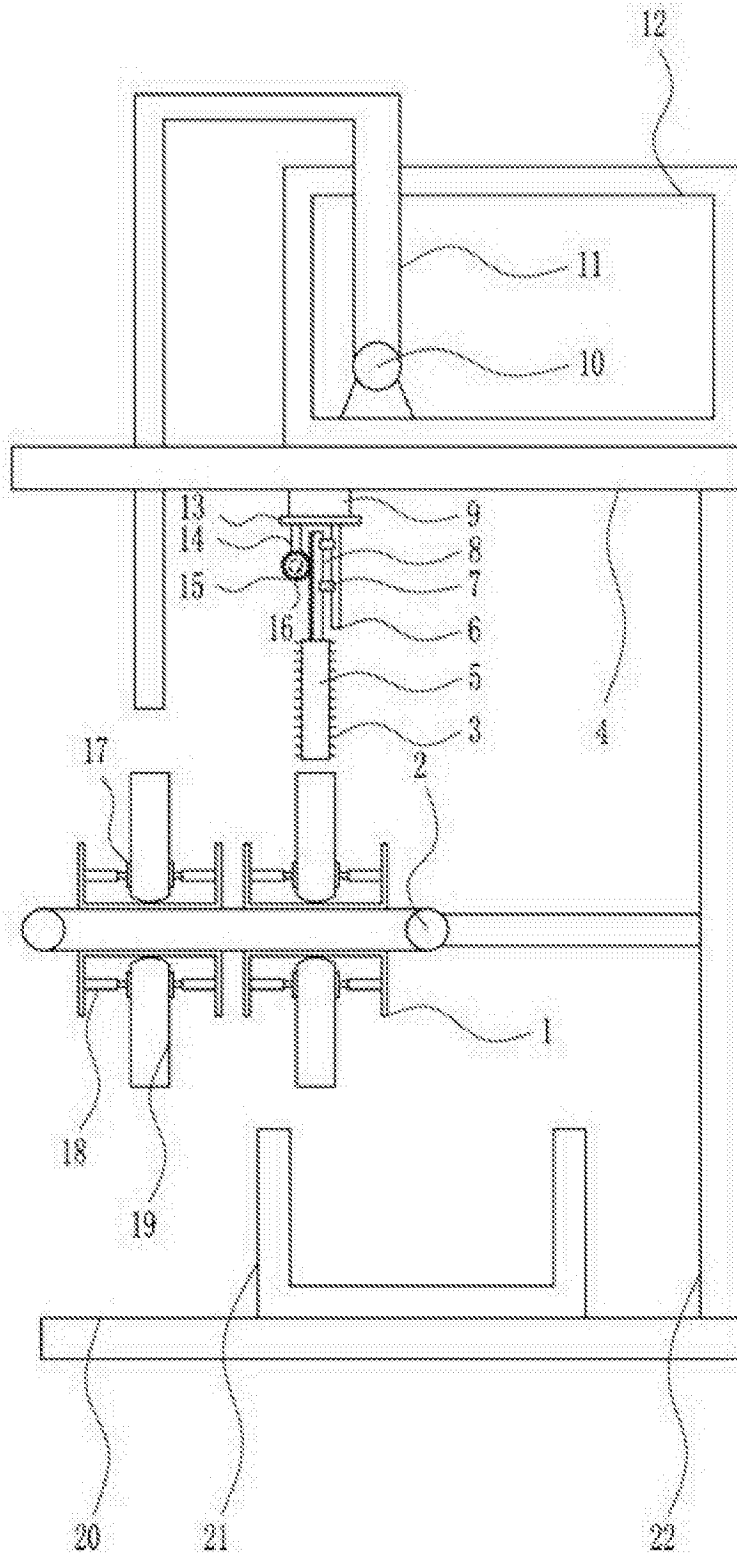


图1

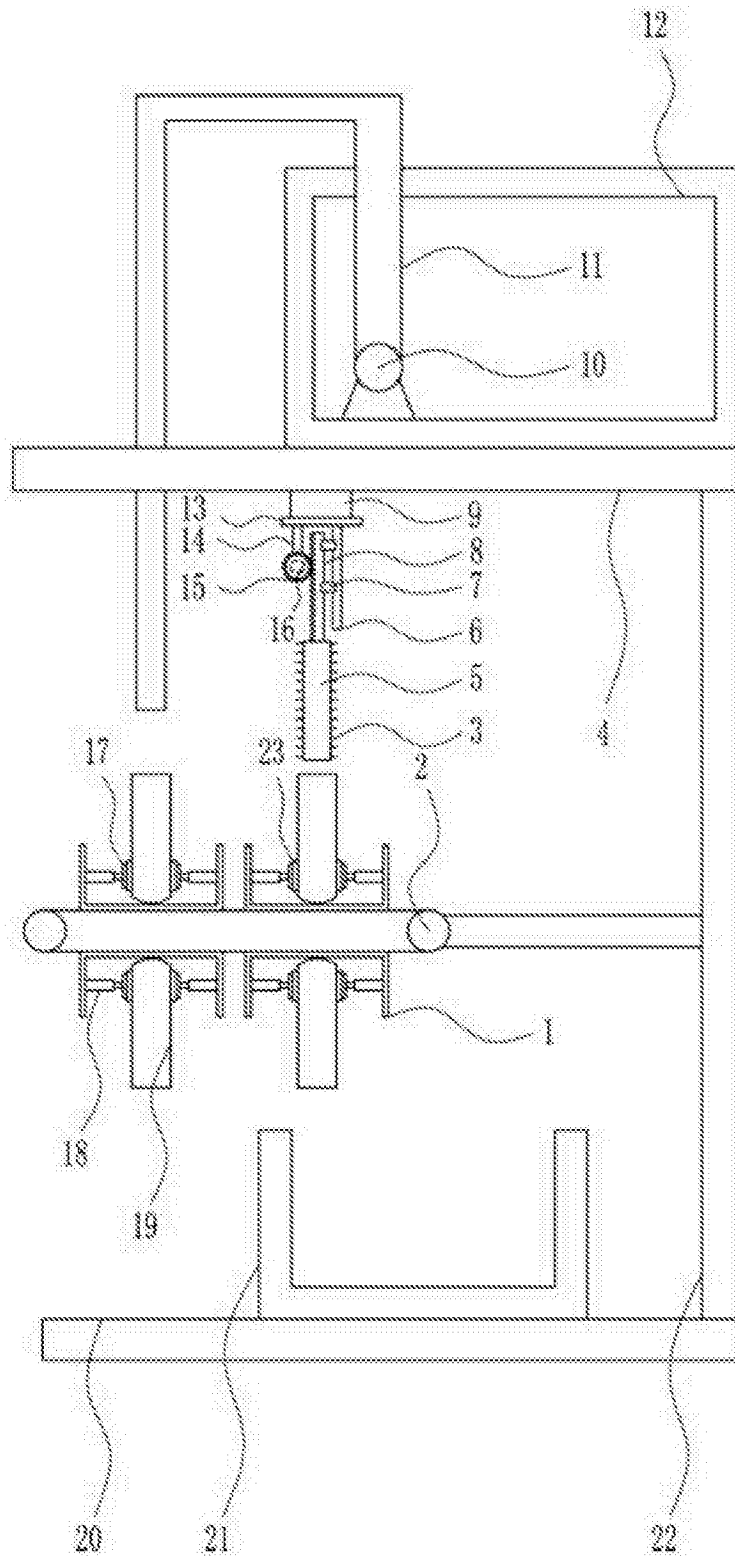


图2