



(12) 实用新型专利

(10) 授权公告号 CN 213563174 U

(45) 授权公告日 2021.06.29

(21) 申请号 202021940355.6

(22) 申请日 2020.09.08

(73) 专利权人 福建天竺竹木制品有限公司
地址 354400 福建省三明市泰宁县大洋坪
工业园

(72) 发明人 高金芳

(74) 专利代理机构 北京挺立专利事务所(普通
合伙) 11265

代理人 蔡宗慧

(51) Int.Cl.

B27D 3/00 (2006.01)

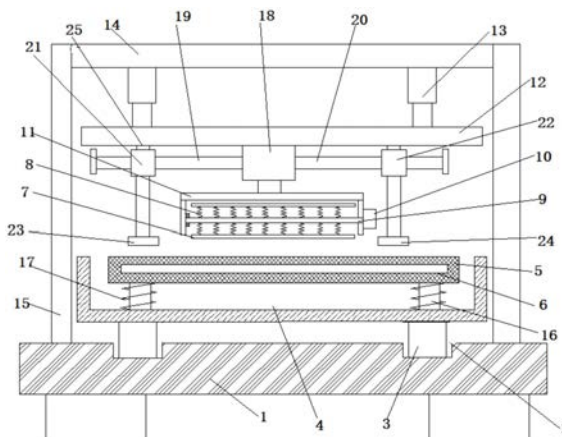
权利要求书1页 说明书3页 附图1页

(54) 实用新型名称

一种新型竹板压合装置

(57) 摘要

本实用新型公开了一种新型竹板压合装置，涉及一种新型竹板压合装置。包括底座，底座顶部上方设置有第一凹槽，第一凹槽内固定安装有滑轨，滑轨上滑动设置有支架，支架顶部固定安装有第二凹槽，第二凹槽内设置有工作台，工作台内部固定安装有加热辊，工作台上方设置有内部中空的空心圆柱形压辊，压辊内部通过第一弹簧固定安装有与压辊中轴线相互重合的转轴，转轴由第一电机进行驱动转动，第一电机固定安装在龙门架侧壁上，龙门架顶部可拆卸安装在固定板上，固定板端部两侧分别与两液压伸缩杆底部固定连接，液压伸缩杆固定安装在横板上，横板通过支架固定安装在底座上。本实用新型能增强压辊对竹板的压合，提高压制力度，压合效果好同时，适用方便。



1. 一种新型竹板压合装置,其特征在于:包括底座,所述底座顶部上方设置有第一凹槽,所述第一凹槽内固定安装有滑轨,所述滑轨上滑动设置有支架,所述支架顶部固定安装有第二凹槽,所述第二凹槽内设置有工作台,所述工作台内部固定安装有加热辊,工作台上方设置有内部中空的空心圆柱形压辊,所述压辊内部通过第一弹簧固定安装有与压辊中轴线相互重合的转轴,所述转轴由第一电机进行驱动转动,所述第一电机固定安装在龙门架侧壁上,所述龙门架顶部可拆卸安装在固定板上,所述固定板端部两侧分别与两液压伸缩杆底部固定连接,所述液压伸缩杆固定安装在横板上,所述横板通过立柱固定安装在所述底座上。

2. 根据权利要求1所述的新型竹板压合装置,其特征在于:所述工作台底部还固定安装有支撑杆,所述支撑杆外部套设有第二弹簧,所述第二弹簧两端分别与所述工作台和第二凹槽固定连接。

3. 根据权利要求1所述的新型竹板压合装置,其特征在于:所述固定板底部还固定安装有第二电机,所述第二电机为双头电机,第二电机两端的输出轴上分别固定安装有第一丝杆和第二丝杆,所述第一丝杆和第二丝杆上分别螺纹连接都有第一丝杆座和第二丝杆座,所述第一丝杆座与第二丝杆座底部下方通过连杆分别固定安装有第一压板和第二压板。

4. 根据权利要求3所述的新型竹板压合装置,其特征在于:所述第一丝杆与第二丝杆的螺纹旋向方向相反。

5. 根据权利要求4所述的新型竹板压合装置,其特征在于:所述龙门架顶部通过支杆可拆卸安装在所述第二电机的底部下方。

6. 根据权利要求5所述的新型竹板压合装置,其特征在于:所述支杆包括与所述第二电机固定连接的螺纹套筒,所述螺纹套筒内螺纹连接有螺杆,所述螺杆底部与所述龙门架固定连接。

一种新型竹板压合装置

技术领域

[0001] 本实用新型涉及竹制品用具技术领域,具体涉及一种新型竹板压合装置。

背景技术

[0002] 竹制品是指以竹子为加工原料制造的产品,多为日用品,如竹篮、竹筛、竹箴篱、箬箕、竹蒸笼、炊帚、竹畚箕、竹畚斗、竹耙、箩筐、竹扁担、竹筷、竹扫帚、竹笠、竹匾、竹背篓、竹篾、竹席、竹床、竹凳、竹椅、竹躺椅、砧板、凉席、茶杯垫、窗帘等,近年来比较流行的竹地板和竹家具等,还有一些价值较高的,如竹雕等民间工艺品。

[0003] 竹板在生产过程中需要通过压合装置将几件竹板压合在一起,但是,现有的压合装置在使用时,一般是利用传送机构带动竹板运动,然后再利用压辊将竹板压合在一起,该种压合装置在压制时其力度小,导致压合不到位,操作复杂。

实用新型内容

[0004] 本实用新型提供一种新型竹板压合装置,旨在解决上述背景技术中存在的问题。

[0005] 为了实现上述技术目的,本实用新型采用以下技术方案:

[0006] 一种新型竹板压合装置,包括底座,所述底座顶部上方设置有第一凹槽,所述第一凹槽内固定安装有滑轨,所述滑轨上滑动设置有支架,所述支架顶部固定安装有第二凹槽,所述第二凹槽内设置有工作台,所述工作台内部固定安装有加热辊,工作台上方设置有内部中空的空心圆柱形压辊,所述压辊内部通过第一弹簧固定安装有与压辊中轴线相互重合的转轴,所述转轴由第一电机进行驱动转动,所述第一电机固定安装在龙门架侧壁上,所述龙门架顶部可拆卸安装在固定板上,所述固定板端部两侧分别与两液压伸缩杆底部固定连接,所述液压伸缩杆固定安装在横板上,所述横板通过立柱固定安装在所述底座上。

[0007] 优选的,所述工作台底部还固定安装有支撑杆,所述支撑杆外部套设有第二弹簧,所述第二弹簧两端分别与所述工作台和第二凹槽固定连接。

[0008] 本实用新型中,所述固定板底部还固定安装有第二电机,所述第二电机为双头电机,第二电机两端的输出轴上分别固定安装有第一丝杆和第二丝杆,所述第一丝杆和第二丝杆上分别螺纹连接都有第一丝杆座和第二丝杆座,所述第一丝杆座与第二丝杆座底部下方通过连杆分别固定安装有第一压板和第二压板。

[0009] 进一步的,所述第一丝杆与第二丝杆的螺纹旋向方向相反。

[0010] 更进一步的,所述龙门架顶部通过支杆可拆卸安装在所述第二电机的底部下方。

[0011] 优选的,所述支杆包括与所述第二电机固定连接的螺纹套筒,所述螺纹套筒内螺纹连接有螺杆,所述螺杆底部与所述龙门架固定连接。

[0012] 与现有技术相比,本实用新型具有以下有益效果:本实用新型使用时,多个竹板放置在工作台上,然后通过两个液压支架带动固定板向下运动,则与固定板连接的龙门架也向下运动,并带动第一电机向下运动,第一电机带动压辊向下运动,然后通过第一电机带动

压辊转动,在转动的过程中可以通过压辊将竹板压合在一起,而挤压的过程中,压辊与转轴之间的第一弹簧得到压缩,则在第一弹簧的反作用力下,能增强压辊对竹板的压合,提高压制力度,压合效果好,同时,适用方便。

附图说明

[0013] 图1为本实用新型的结构示意图;

[0014] 图2为本实用新型中压辊处的侧视图。

具体实施方式

[0015] 下面将结合本实用新型实施例中的附图,对本实用新型实施例中的技术方案进行清楚、完整地描述,显然,所描述的实施例仅仅是本实用新型一部分实施例,而不是全部的实施例。基于本实用新型中的实施例,本领域普通技术人员在没有做出创造性劳动前提下所获得的所有其他实施例,都属于本实用新型保护的范围。

[0016] 如图1、图2所示的一种新型竹板压合装置,包括底座1,底座1顶部上方设置有第一凹槽2,第一凹槽2内固定安装有滑轨(图中未示出),滑轨上滑动设置有支架3,支架3顶部固定安装有第二凹槽4,第二凹槽4内设置有工作台5,工作台5内部固定安装有加热辊6,工作台5上方设置有内部中空的空心圆柱形压辊7,压辊7内部通过第一弹簧8固定安装有与压辊7中轴线相互重合的转轴9,其中,转轴9由第一电机10进行驱动转动,第一电机10固定安装在龙门架11侧壁上,龙门架11顶部可拆卸安装在固定板12上,固定板12端部两侧分别与两液压伸缩杆13底部固定连接,两液压伸缩杆13固定安装在横板14上,横板14通过立柱15固定安装在底座1上。

[0017] 本实用新型使用时,多个竹板放置在工作台5上,然后通过两个液压伸缩杆13带动固定板12向下运动,则与固定板12连接的龙门架11也向下运动,并带动第一电机10向下运动,第一电机10带动压辊7向下运动,然后通过第一电机10带动压辊7转动,在转动的过程中可以通过压辊7将竹板压合在一起,而挤压的过程中,压辊7与转轴9之间的第一弹簧8得到压缩,则在第一弹簧8的反作用力下,能增强压辊7对竹板的压合,提高压制力度,压合效果好,同时,适用方便。

[0018] 同时,本实用新型使用时,若竹板与整个工作台5和第二凹槽4的重量较轻,通过压辊7的转动,也可以直接带动第二凹槽4底部沿底座1第一凹槽2上滑轨上水平移动,从而带动竹板运动,无需再通过其他驱动机构带动竹板运动,可以节约能源;当然,若整个设备重量较轻,压辊7转动无法带动第二凹槽4水平移动时,则可以通过气缸的活塞杆连接推板,利用推板带动第二凹槽4沿滑轨移动(图中未示出),从而带动竹板运动。本实用新型适用范围广,同时操作方便。

[0019] 其中,在工作台5底部还固定安装有支撑杆16,支撑杆16外部套设有第二弹簧17,第二弹簧17两端分别与工作台5和第二凹槽4固定连接。在压合时,第二弹簧5可以起到缓冲减震的作用。

[0020] 本实用新型中,固定板12底部还固定安装有第二电机18,第二电机18为双头电机,第二电机18两端的输出轴上分别固定安装有第一丝杆19和第二丝杆20,第一丝杆19和第二丝杆20上分别螺纹连接都有第一丝杆座21和第二丝杆座22,第一丝杆座21与第二丝杆座22

底部下方通过连杆分别固定安装有第一压板23和第二压板24。其中,第一丝杆19与第二丝杆20的螺纹旋向方向相反。

[0021] 通过第二电机18可以带动两端的第一丝杆19和第二丝杆20旋转,由于第一丝杆19与第二丝杆20螺纹旋向相反,则在转动的过程中,与第一丝杆19和第二丝杆20螺纹连接的第一丝杆座21与第二丝杆座22相互靠近或者远离,则第一压板23和第二压板24也可以相互靠近或者远离,能根据竹板的大小,利用第一压板23和第二压板24进行压制,对竹板起到限位作用,防止在压合时移动。

[0022] 需要注意的是,在第一丝杆座21与第二丝杆座22的顶部还固定安装有滑杆25,滑杆25滑动设置在固定板12的底部滑轨上(图中未示出),防止第一丝杆座21和第二丝杆座22随第一丝杆19或第二丝杆20转动的过程中而转动。

[0023] 本实用新型中,龙门架11顶部通过支杆可拆卸安装在第二电机18的底部下方。优选的,支杆包括与第二电机19固定连接的螺纹套筒,螺纹套筒内螺纹连接有螺杆,螺杆底部与龙门架11固定连接。

[0024] 通过螺纹连接的方式,便于拆卸龙门架11和螺纹套筒,可以根据竹板的大小选择相应大小的龙门架11和相应大小的压辊7,提高使用范围。

[0025] 尽管已经示出和描述了本实用新型的实施例,对于本领域的普通技术人员而言,可以理解在不脱离本实用新型的原理和精神的情况下可以对这些实施例进行多种变化、修改、替换和变型,本实用新型的范围由所附权利要求及其等同物限定。

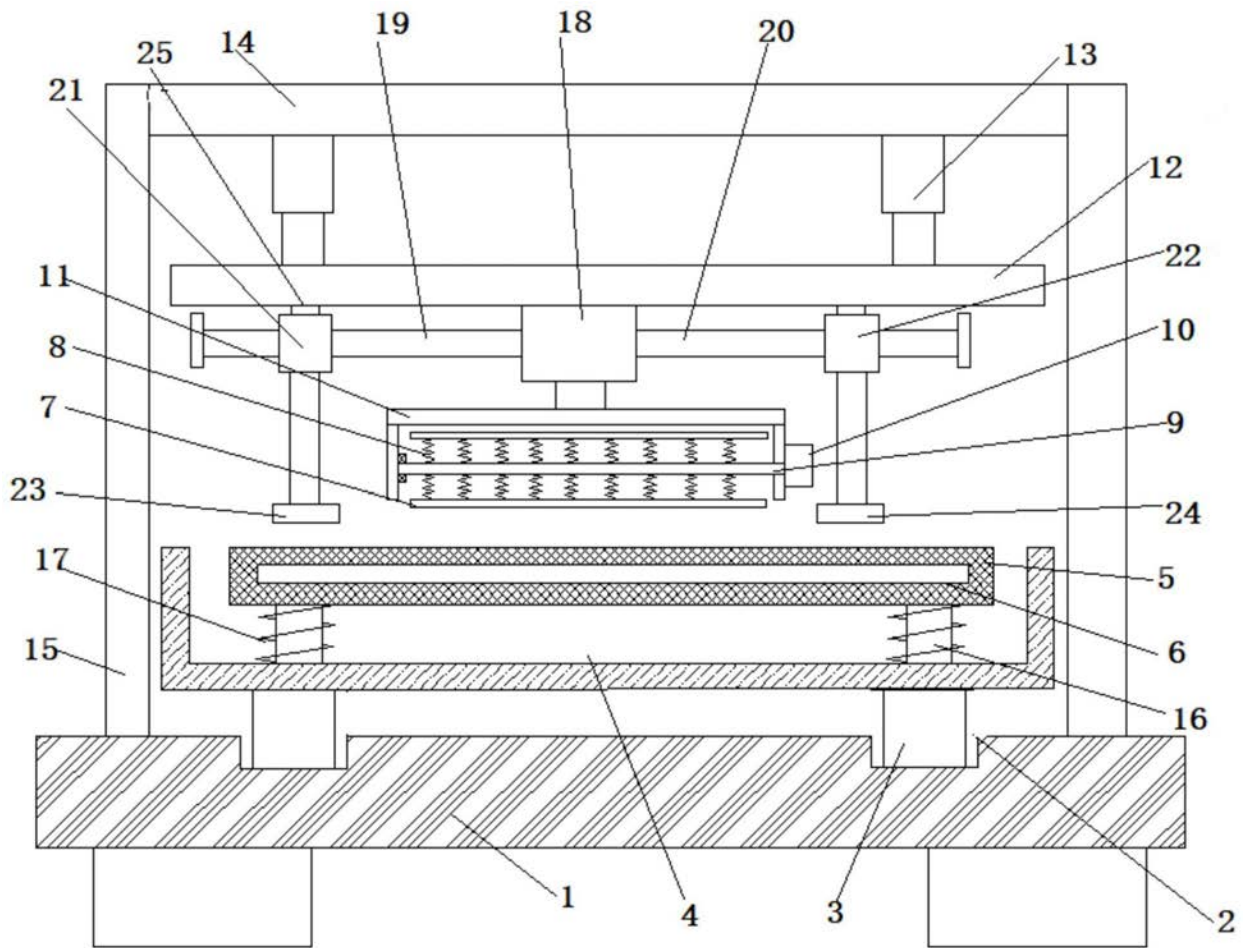


图1

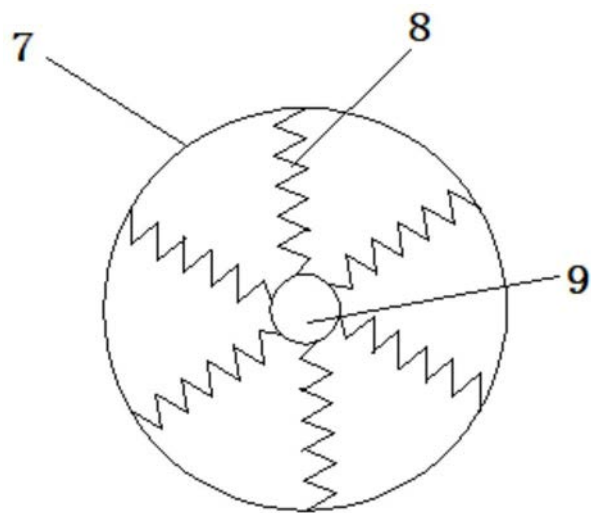


图2