



# (12)实用新型专利

(10)授权公告号 CN 205977069 U

(45)授权公告日 2017.02.22

(21)申请号 201620830022.5

(22)申请日 2016.08.03

(73)专利权人 李佩泽

地址 471400 河南省嵩县九店乡石槽村小  
巴沟组10号

(72)发明人 李佩泽

(51)Int.Cl.

E06G 1/12(2006.01)

E06G 7/04(2006.01)

E06G 7/08(2006.01)

E06G 7/42(2006.01)

E06G 7/10(2006.01)

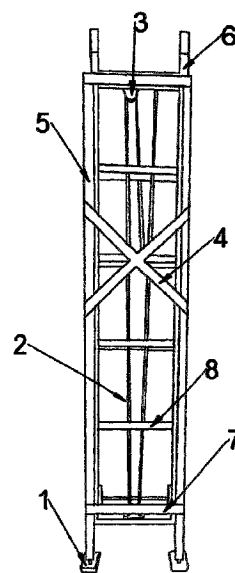
权利要求书1页 说明书2页 附图1页

## (54)实用新型名称

一种方便携带的梯子

## (57)摘要

本实用新型公开了一种方便携带的梯子,包括梯子主架、梯子副架、拉绳、滑轮、横撑、斜撑和防滑脚踏,所述梯子主架两侧的底端均铰接在活动脚的上端,梯子主架的内侧设置有卡槽,梯子副架卡在卡槽中,梯子副架上设置有卡簧,梯子主架和梯子副架之间均设置有防滑脚踏,横撑安装在梯子主架的下部,两个斜撑交叉相连并且斜撑安装在梯子主架的上部,梯子主架上部的一侧安装有滑轮,拉绳穿过滑轮。该装置结构简单,设计合理,体积小,重量轻,便于运输和携带;故障率低,使用安全性好,操作简单方便,只需拉动拉绳即可实现梯子副架的上拉和复位,满足使用者的不同需求;该装置上设置有横撑和斜撑,连接牢固性好,外形美观大方,使用效果好。



1. 一种方便携带的梯子,其特征在于,包括梯子主架、梯子副架、拉绳、滑轮、横撑、斜撑和防滑脚踏,所述梯子主架两侧的底端均铰接在活动脚的上端,梯子主架的内侧设置有卡槽,梯子副架卡在卡槽中,梯子副架上设置有用卡住梯子主架的卡簧,梯子主架和梯子副架之间均设置有防滑脚踏,横撑安装在梯子主架的下部,斜撑的数量为两个,两个斜撑交叉相连并且斜撑安装在梯子主架的上部,梯子主架上部的一侧安装有滑轮,拉绳穿过滑轮,梯子主架上部的另一侧安装有把手,拉绳的一端固定在把手上,拉绳的另一端固定在最下端的防滑脚踏上。

2. 根据权利要求1所述的方便携带的梯子,其特征在于,所述梯子主架通过活动轴铰接在活动脚上端,卡簧通过固定板和螺栓固定在梯子副架上,滑轮和把手均通过螺栓固定在梯子主架上。

3. 根据权利要求1或2所述的方便携带的梯子,其特征在于,所述梯子主架、梯子副架和防滑脚踏均采用铝合金材料制作。

4. 根据权利要求1所述的方便携带的梯子,其特征在于,所述防滑脚踏的数量为6-12个。

## 一种方便携带的梯子

### 技术领域

[0001] 本实用新型涉及一种梯子,具体是一种方便携带的梯子。

### 背景技术

[0002] 随着经济的发展和人们收入的提高,越来越多的人拥有了自己的住宅。每个人的住宅中都会遇到电灯坏了的情况,由于电灯在高处,我们站在地上是够不到的,我们就会使用梯子去将自己升高,从而可以修理电灯。梯子是一种日常生活用具,由两根长粗杆子做边,中间横穿适合攀爬的横杆,梯子是一种用于爬高的工具。梯子虽然满足了人们的使用需求,但是现有的梯子都是木头或者竹子材料制作,梯子的重量大,占地面积大,不方便携带,也不方便运输,这些都为使用者带来了不便。

### 实用新型内容

[0003] 本实用新型的目的在于提供一种方便携带的梯子,以解决上述背景技术中提出的问题。

[0004] 为实现上述目的,本实用新型提供如下技术方案:

[0005] 一种方便携带的梯子,包括梯子主架、梯子副架、拉绳、滑轮、横撑、斜撑和防滑脚踏,所述梯子主架两侧的底端均铰接在活动脚的上端,梯子主架的内侧设置有卡槽,梯子副架卡在卡槽中,梯子副架上设置有用于卡住梯子主架的卡簧,梯子主架和梯子副架之间均设置有防滑脚踏,横撑安装在梯子主架的下部,斜撑的数量为两个,两个斜撑交叉相连并且斜撑安装在梯子主架的上部,梯子主架上部的一侧安装有滑轮,拉绳穿过滑轮,梯子主架上部的另一侧安装有把手,拉绳的一端固定在把手上,拉绳的另一端固定在最下端的防滑脚踏上。

[0006] 作为本实用新型进一步的方案:梯子主架通过活动轴铰接在活动脚上端,卡簧通过固定板和螺栓固定在梯子副架上,滑轮和把手均通过螺栓固定在梯子主架上。

[0007] 作为本实用新型进一步的方案:梯子主架、梯子副架和防滑脚踏均采用铝合金材料制作。

[0008] 作为本实用新型进一步的方案:防滑脚踏的数量为6-12个。

[0009] 与现有技术相比,本实用新型的有益效果是:该装置结构简单,设计合理,体积小,梯子主架、梯子副架和防滑脚踏均采用铝合金材料制作,重量轻,便于运输和携带;故障率低,使用安全性好,操作简单方便,只需拉动拉绳即可实现梯子副架的上拉和复位,满足使用者的不同需求;该装置上设置有横撑和斜撑,连接牢固性好,外形美观大方,使用效果好。

### 附图说明

[0010] 图1为方便携带的梯子的结构示意图。

[0011] 图2为方便携带的梯子的局部结构示意图。

[0012] 其中:1-活动脚,2-拉绳,3-滑轮,4-斜撑,5-梯子主架,6-梯子副架,7-横撑,8-防

滑脚踏,9-卡簧,10-固定板。

### 具体实施方式

[0013] 下面结合具体实施方式对本专利的技术方案作进一步详细地说明。

[0014] 请参阅图1-2,一种方便携带的梯子,包括梯子主架5、梯子副架6、拉绳2、滑轮3、横撑7、斜撑4和防滑脚踏8,所述梯子主架5两侧的底端均铰接在活动脚1的上端,梯子主架5的内侧设置有卡槽,梯子副架6卡在卡槽中,梯子副架6上设置有用于卡住梯子主架5的卡簧9,梯子主架5和梯子副架6之间均设置有防滑脚踏8,横撑7安装在梯子主架5的下部,斜撑4的数量为两个,两个斜撑4交叉相连并且斜撑4安装在梯子主架5的上部,梯子主架5上部的一侧安装有滑轮3,拉绳2穿过滑轮3,梯子主架5上部的另一侧安装有把手,拉绳2的一端固定在把手上,拉绳2的另一端固定在最下端的防滑脚踏8上。梯子主架5通过活动轴铰接在活动脚1上端,卡簧9通过固定板10和螺栓固定在梯子副架6上,滑轮3和把手均通过螺栓固定在梯子主架5上。梯子主架5、梯子副架6和防滑脚踏8均采用铝合金材料制作。防滑脚踏8的数量为6-12个。

[0015] 本实用新型的工作原理是:用手拉动拉绳2,在滑轮3的作用下将梯子副架6向上拉相当于延长了梯子的长度,当延伸到需要的长度后将卡簧9卡在防滑脚踏8上面就可以正常使用,使用完毕后再向上微微拉动拉绳2使卡簧9复位,然后松手后梯子副架6就可以完全缩至梯子主架5内,梯子副架6在卡在梯子主架5内侧的卡槽内的,活动脚1起到无论梯子与地面呈什么角度都可以平稳地附着在地面的作用,斜撑4和横撑7都是起到加固梯子的作用,防滑脚踏8是梯子的阶梯同时也可以撑住卡簧9,把手起到固定拉绳2的作用,同时也可以方便使用者抓住梯子。

[0016] 该装置结构简单,设计合理,体积小,梯子主架5、梯子副架6和防滑脚踏8均采用铝合金材料制作,重量轻,便于运输和携带;故障率低,使用安全性好,操作简单方便,只需拉动拉绳2即可实现梯子副架6的上拉和复位,满足使用者的不同需求;该装置上设置有横撑7和斜撑4,连接牢固性好,外形美观大方,使用效果好。

[0017] 上面对本专利的较佳实施方式作了详细说明,但是本专利并不限于上述实施方式,在本领域的普通技术人员所具备的知识范围内,还可以在不脱离本专利宗旨的前提下作出各种变化。

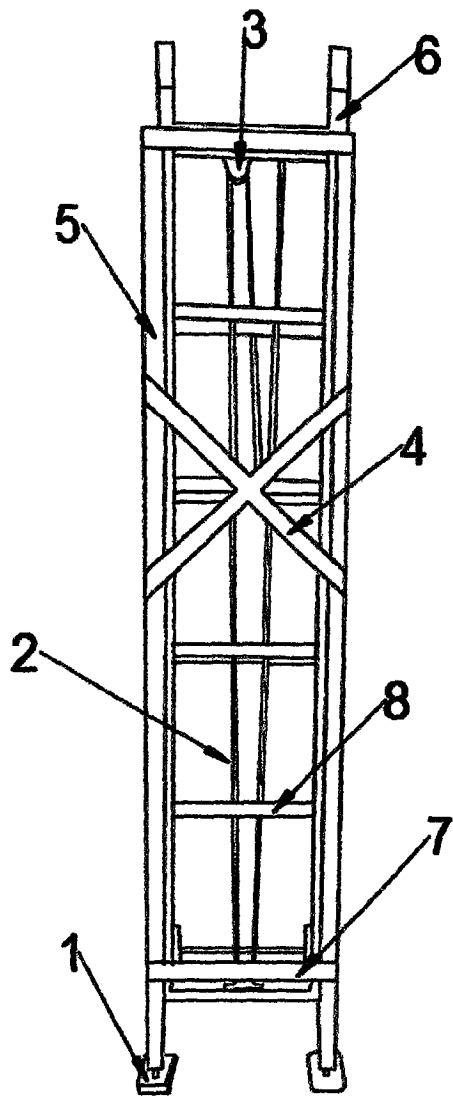


图1

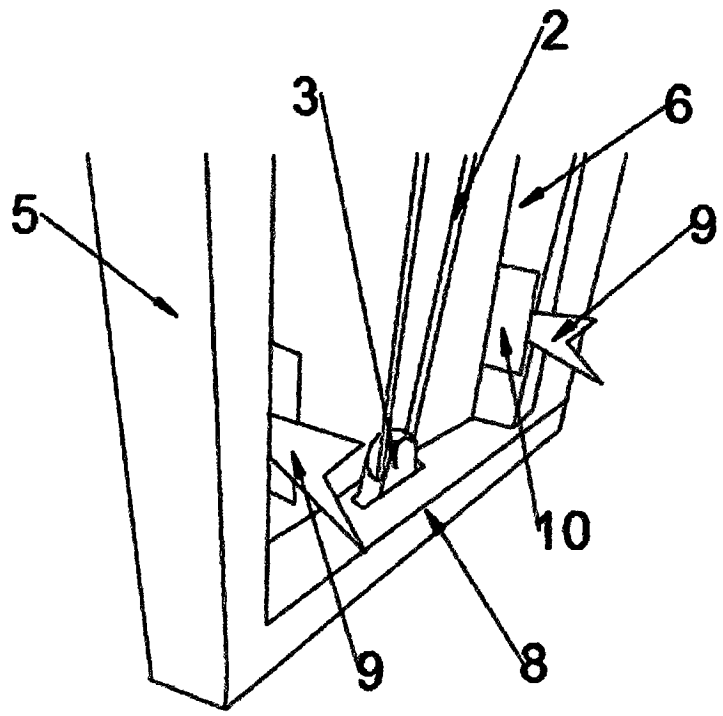


图2