

(12) **Recherchenbericht**
(Österreichische Patentanmeldung)

(21) Anmeldenummer: A 50960/2018 (51) Int. Cl.: **B29C 45/27** (2006.01)
(22) Anmeldetag: 10.09.2014 **B29C 45/30** (2006.01)
(88) Recherchenbericht
veröffentlicht am: 15.04.2020

(62) Ausscheidung aus A 50631/2014

(56) Entgegenhaltungen:
DE 4125975 A1
EP 0162438 A2

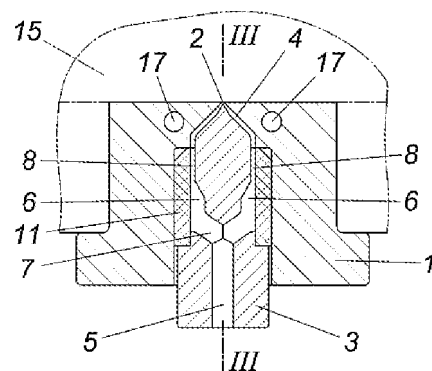
(71) Patentanmelder:
Haidlmair Holding GmbH
4542 Nussbach (AT)

(74) Vertreter:
Hübscher & Partner Patentanwälte GmbH
4020 Linz (AT)

(54) **Verfahren zum Herstellen von Spritzgussteilen aus Kunststoff**

(57) Es wird ein Verfahren zum Herstellen von Spritzgussteilen aus Kunststoff mit einem Spritzgusswerkzeug beschrieben, wobei die Kunststoffschmelze in Form wenigstens eines bandförmigen Schmelzestrangs durch einen Düsen Schlitz (2) in eine Kavität (15) des Spritzgusswerkzeugs eingespritzt wird, bevor das Spritzgussteil nach einem Erstarren der Kunststoffschmelze entformt wird. Um vorteilhafte Verfahrensbedingungen sicherzustellen, wird vorgeschlagen, dass dadurch gekennzeichnet, dass der Kunststoffschmelze während des Erstarrens in der Kavität (15) im Angussbereich Wärme zugeführt wird und dass der Anguss beim Entformen des Spritzgussteils aufgrund des Temperaturgradienten zwischen dem erstarrten Spritzgussteil und der Kunststoffschmelze im Angussbereich entlang des Düsen Schlitzes (2) abgerissen wird.

Fig.2



Klassifikation des Anmeldegegenstands gemäß IPC:
B29C 45/27 (2006.01); **B29C 45/30** (2006.01)

Klassifikation des Anmeldegegenstands gemäß CPC:
B29C 45/2708 (2013.01); **B29C 45/30** (2013.01); **B29C 2045/2714** (2016.08)

Recherchierter Prüfstoff (Klassifikation):
 B29C

Konsultierte Online-Datenbank:
 EPODOC

Dieser Recherchenbericht wurde zu den am 09.11.2018 eingereichten Ansprüchen 1-3 erstellt.

Kategorie ^{*)}	Bezeichnung der Veröffentlichung: Ländercode, Veröffentlichungsnummer, Dokumentart (Anmelder), Veröffentlichungsdatum, Textstelle oder Figur soweit erforderlich	Betreffend Anspruch
A	DE 4125975 A1 (BAENSCH KLAUS PETER) 11. Februar 1993 (11.02.1993) ganzes Dokument	1-3
A	EP 0162438 A2 (GELLERT JOBST U) 27. November 1985 (27.11.1985) ganzes Dokument	1-3

Datum der Beendigung der Recherche:	Seite 1 von 1	Prüfer(in): SCHMELZER Peter
-------------------------------------	---------------	--------------------------------

<p>^{*)} Kategorien der angeführten Dokumente:</p> <p>X Veröffentlichung von besonderer Bedeutung: der Anmeldegegenstand kann allein aufgrund dieser Druckschrift nicht als neu bzw. auf erfinderischer Tätigkeit beruhend betrachtet werden.</p> <p>Y Veröffentlichung von Bedeutung: der Anmeldegegenstand kann nicht als auf erfinderischer Tätigkeit beruhend betrachtet werden, wenn die Veröffentlichung mit einer oder mehreren weiteren Veröffentlichungen dieser Kategorie in Verbindung gebracht wird und diese Verbindung für einen Fachmann naheliegend ist.</p>	<p>A Veröffentlichung, die den allgemeinen Stand der Technik definiert.</p> <p>P Dokument, das von Bedeutung ist (Kategorien X oder Y), jedoch nach dem Prioritätstag der Anmeldung veröffentlicht wurde.</p> <p>E Dokument, das von besonderer Bedeutung ist (Kategorie X), aus dem ein „älteres Recht“ hervorgehen könnte (früheres Anmeldedatum, jedoch nachveröffentlicht, Schutz ist in Österreich möglich, würde Neuheit in Frage stellen).</p> <p>& Veröffentlichung, die Mitglied der selben Patentfamilie ist.</p>
--	--