



(21) 申请号 202322943795.7

(22) 申请日 2023.11.01

(73) 专利权人 杰西亚家居科技股份有限公司

地址 311199 浙江省杭州市临平区星桥街
道星发街115号1幢第6层

(72) 发明人 范炜萍

(74) 专利代理机构 北京博识智信专利代理事务

所(普通合伙) 16067

专利代理师 史翔文

(51) Int. Cl.

A47B 81/00 (2006.01)

A47B 88/40 (2017.01)

A47B 88/80 (2017.01)

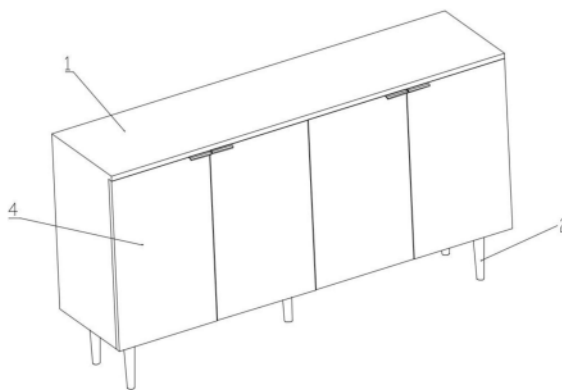
权利要求书1页 说明书3页 附图2页

(54) 实用新型名称

一种新型餐边柜

(57) 摘要

本实用新型公开了一种新型餐边柜,包括柜体、支撑腿以及抽屉部;柜体底部通过支撑腿固定于地面,柜体沿其长度方向设有多个存放空间,柜体上对应存放空间处设有能对开的双扇柜门,柜体位于存放空间内交错设有多组分隔板,多组分隔板将存放空间分割成多组储物格;抽屉部滑动设置于柜体一侧的存放空间内,抽屉部包括抽屉以及隐藏格,隐藏格位于抽屉的下部,抽屉的后端与隐藏格的后端转动连接,隐藏格的两端设有与柜体、分隔板相连的滑轨;还包括酒杯架,酒杯架设置于柜体另一侧的存放空间内。该餐边柜结构简单且使用方便,能够实现多种类多物品的分类收纳,同时可实现对隐私物品及其它小物件的隐藏收纳。



1. 一种新型餐边柜,其特征在于:包括柜体(1)、支撑腿(2)以及抽屉部;

所述柜体(1)底部通过支撑腿(2)固定于地面,所述柜体(1)沿其长度方向设有多个存放空间(3),所述柜体(1)上对应存放空间(3)处设有能对开的双扇柜门(4),所述柜体(1)位于存放空间(3)内交错设有多组分隔板(5),多组所述分隔板(5)将存放空间(3)分割成多组储物格;

所述抽屉部滑动设置于柜体(1)一侧的存放空间(3)内,所述抽屉部包括抽屉(6)以及隐藏格(7),所述隐藏格(7)位于抽屉(6)的下部,所述抽屉(6)的后端与隐藏格(7)的后端转动连接,所述隐藏格(7)的两侧设有与柜体(1)、分隔板(5)相连的滑轨(8);

还包括酒杯架(9),所述酒杯架(9)设置于柜体(1)另一侧的存放空间(3)内。

2. 根据权利要求1所述的一种新型餐边柜,其特征在于:所述抽屉(6)前端设有面板(10),所述面板(10)的下端延伸至隐藏格(7)的底部。

3. 根据权利要求1所述的一种新型餐边柜,其特征在于:所述滑轨(8)位于抽屉(6)与隐藏格(7)接触处。

一种新型餐边柜

技术领域

[0001] 本实用新型涉及家具技术领域,具体是指一种新型餐边柜。

背景技术

[0002] 餐边柜是放在餐厅空处或餐桌一边具有收纳功能的储物柜,主要用于供放置碗碟筷、酒类、饮料类,以及临时放汤和菜肴用,随着生活水平的提高,以及生活的多样化,餐边柜已经成为了必选的家具品种之一。

[0003] 它可以供放置碗碟筷、酒类、饮料类,以及临时放汤和菜肴用,也可放置隐私物品及其它小物件,正因为餐边柜作用非常的多,在人们装修时日渐开始注重美观实用双向功能,目前餐边柜已经成为了必选的家具品种之一。

[0004] 传统的餐边柜通常只有普通的抽屉和储物空间,满足了一般存放餐具、杯子等物品的需求。然而,对于一些小型物品或隐私物品,如钥匙、手机、文件等,常规抽屉的设计并不足够安全和私密。此外,随着生活节奏的加快,人们对家居空间的利用和功能要求也在不断提高。

[0005] 因此,提出一种新型餐边柜,以解决目前存在的不足。

实用新型内容

[0006] 本实用新型要解决的技术问题是克服上述技术的缺陷,提供一种新型餐边柜。

[0007] 为解决上述技术问题,本实用新型提供的技术方案为一种新型餐边柜:包括柜体、支撑腿以及抽屉部;

[0008] 所述柜体底部通过支撑腿固定于地面,所述柜体沿其长度方向设有多个存放空间,所述柜体上对应存放空间处设有能对开的双扇柜门,所述柜体位于存放空间内交错设有多组分隔板,多组所述分隔板将存放空间分割成多组储物格;

[0009] 所述抽屉部滑动设置于柜体一侧的存放空间内,所述抽屉部包括抽屉以及隐藏格,所述隐藏格位于抽屉的下部,所述抽屉的后端与隐藏格的后端转动连接,所述隐藏格的两侧设有与柜体、分隔板相连的滑轨;

[0010] 还包括酒杯架,所述酒杯架设置于柜体另一侧的存放空间内。

[0011] 作为改进,所述抽屉前端设有面板,所述面板的下端延伸至隐藏格的底部。

[0012] 作为改进,所述滑轨位于抽屉与隐藏格接触处。

[0013] 本实用新型与现有技术相比的优点在于:

[0014] 1、通过位于柜体1内的抽屉部的设置,兼顾了其整体美观和使用便捷性,在保证抽屉正常使用功能的情况下,通过隐藏格7的设置形成隐藏空间,而且保持了餐边柜的原有外观和风格,为用户提供了更多实用性和隐蔽性。

[0015] 2、该餐边柜结构简单且使用方便,能够实现多种类多物品的分类收纳,同时可实现对隐私物品及其它小物件的隐藏收纳。

附图说明

[0016] 图1是本实用新型一种新型餐边柜的结构示意图。

[0017] 图2是本实用新型一种新型餐边柜的内部结构示意图。

[0018] 图3是本实用新型一种新型餐边柜中抽屉展开状态下的内部结构示意图。

[0019] 如图所示:1、柜体,2、支撑腿,3、存放空间,4、双扇柜门,5、分隔板,6、抽屉,7、隐藏格,8、滑轨,9、酒杯架,10、面板。

具体实施方式

[0020] 为使实用新型实施例的目的、技术方案和优点更加清楚,下面将结合实用新型实施例中的附图,对实用新型实施例中的技术方案进行清楚、完整地描述,显然,所描述的实施例是实用新型一部分实施例,而不是全部的实施例。通常在此处附图中描述和示出的实用新型实施例的组件可以以各种不同的配置来布置和设计。

[0021] 在实用新型实施例的描述中,需要说明的是,若出现术语“中心”、“上”、“下”、“左”、“右”、“竖直”、“水平”、“内”、“外”等指示的方位或位置关系为基于附图所示的方位或位置关系,或者是该实用新型产品使用时惯常摆放的方位或位置关系,仅是为了便于描述实用新型和简化描述,而不是指示或暗示所指的装置或元件必须具有特定的方位、以特定的方位构造和操作,因此不能理解为对实用新型的限制。此外,术语“第一”、“第二”、“第三”等仅用于区分描述,而不能理解为指示或暗示相对重要性。

[0022] 此外,若出现术语“水平”、“竖直”、“悬垂”等术语并不表示要求部件绝对水平或悬垂,而是可以稍微倾斜。如“水平”仅仅是指其方向相对“竖直”而言更加水平,并不是表示该结构一定要完全水平,而是可以稍微倾斜。

[0023] 在实用新型实施例的描述中,“多个”代表至少2个。

[0024] 在实用新型实施例的描述中,还需要说明的是,除非另有明确的规定和限定,若出现术语“设置”、“安装”、“相连”、“连接”应做广义理解,例如,可以是固定连接,也可以是可拆卸连接,或一体地连接;可以是机械连接,也可以是电连接;可以是直接相连,也可以通过中间媒介间接相连,可以是两个元件内部的连通。对于本领域的普通技术人员而言,可以根据具体情况理解上述术语在实用新型中的具体含义。

[0025] 结合附图1-3所示,一种新型餐边柜,包括柜体1、支撑腿2以及抽屉部;

[0026] 所述柜体1底部通过支撑腿2固定于地面,具体的,所述支撑脚2设置于柜体1底部四角以及中间处,实现对柜体1的支撑。

[0027] 实际使用中,所述柜体1的结构形式根据实际情况进行设置,在本实施例中,所述柜体1为长方体结构,所述柜体1沿其长度方向设有多个存放空间3,所述存放空间3形成物品的放置空间;具体的,所述存放空间3的数量根据实际需求进行设置,在本实施例中,所述存放空间3的数量为2个;

[0028] 所述柜体1上对应存放空间3处设有能对开的双扇柜门4,在具体实施时,所述双扇柜门4的上部设有把手,方便对双扇柜门4的打开;

[0029] 所述柜体1位于存放空间3内交错设有多组分隔板5,多组所述分隔板5将存放空间3分割成多组储物格,实现餐具等物品的分类放置,保证物品在储物格内部的整齐性,减少整理物品的时间,提高存放效率,使用效果好。

[0030] 在实际使用中,所述分隔板5与柜体1之间为可拆卸式组装,所述分隔板5之间的距离和数量可进行调节,以满足实际使用需求。

[0031] 所述抽屉部滑动设置于柜体1一侧的存放空间3内,具体的,所述抽屉部设置的位置可以根据具体的使用情况进行设置,所述抽屉部包括抽屉6以及隐藏格7,通过抽屉6与隐藏格7的组合设置,可实现物品的隐藏式放置,保证其安全性与私密性;

[0032] 所述隐藏格7位于抽屉6的下部,所述抽屉6的后端与隐藏格7的后端转动连接,所述隐藏格7的两侧设有与柜体1、分隔板5相连的滑轨8;

[0033] 进一步的,所述抽屉6前端设有面板10,所述面板10的下端延伸至隐藏格7的底部,保证抽屉6与隐藏格7的整体性;

[0034] 同时,所述滑轨8位于抽屉6与隐藏格7接触处,通过滑轨8的设置,使屉6与隐藏格7之间的接触处处于隐藏状态,保证隐藏格7处于隐藏状态。

[0035] 在具体使用中,在正常状态下,所述抽屉7与其他普通抽屉没有区别,可以拉出并用于存放餐具、杯子等物品;当用户需要使用隐藏格7的存放功能时,只需轻松向上翻起抽屉6,即可打开隐藏格7,用于物品的放置。

[0036] 还包括酒杯架9,所述酒杯架9设置于柜体1另一侧的存放空间3内,同样的,所述酒杯架9设置的位置可以根据具体的使用情况进行设置,在本实施例中,所述酒杯架9的数量设置为3组,以实现酒杯的放置。

[0037] 同时,为保证固柜体1内的透气性,所述柜体1内后壁设有透气孔。

[0038] 该餐边柜通过位于柜体1内的抽屉部的设置,兼顾了其整体美观和使用便捷性,在保证抽屉正常使用功能的情况下,通过隐藏格7的设置形成隐藏空间,而且保持了餐边柜的原有外观和风格,为用户提供了更多实用性和隐蔽性。

[0039] 以上对本实用新型及其实施方式进行了描述,这种描述没有限制性,附图中所示的也只是本实用新型的实施方式之一,实际的结构并不局限于此。总而言之如果本领域的普通技术人员受其启示,在不脱离本实用新型创造宗旨的情况下,不经创造性的设计出与该技术方案相似的结构方式及实施例,均应属于本实用新型的保护范围。

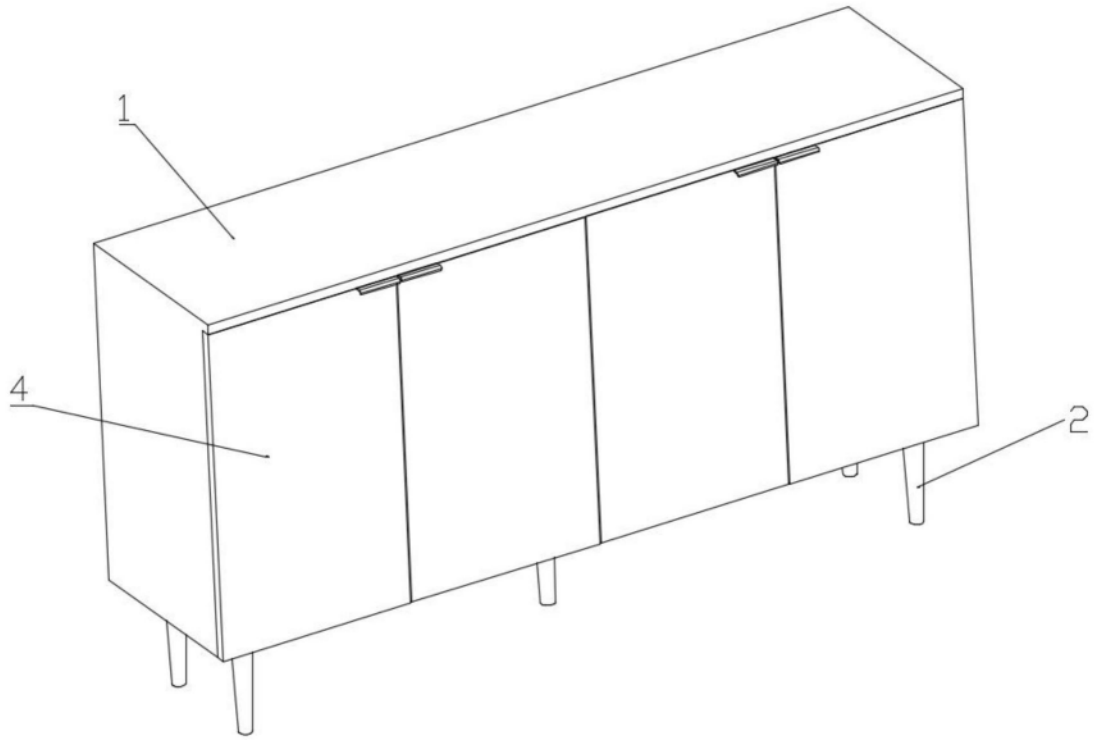


图1

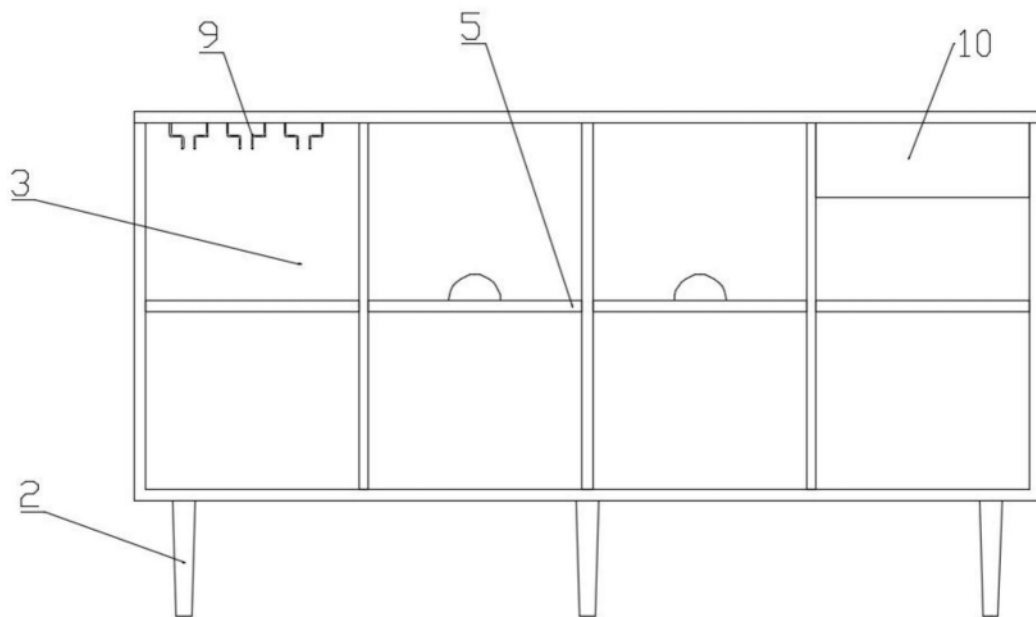


图2

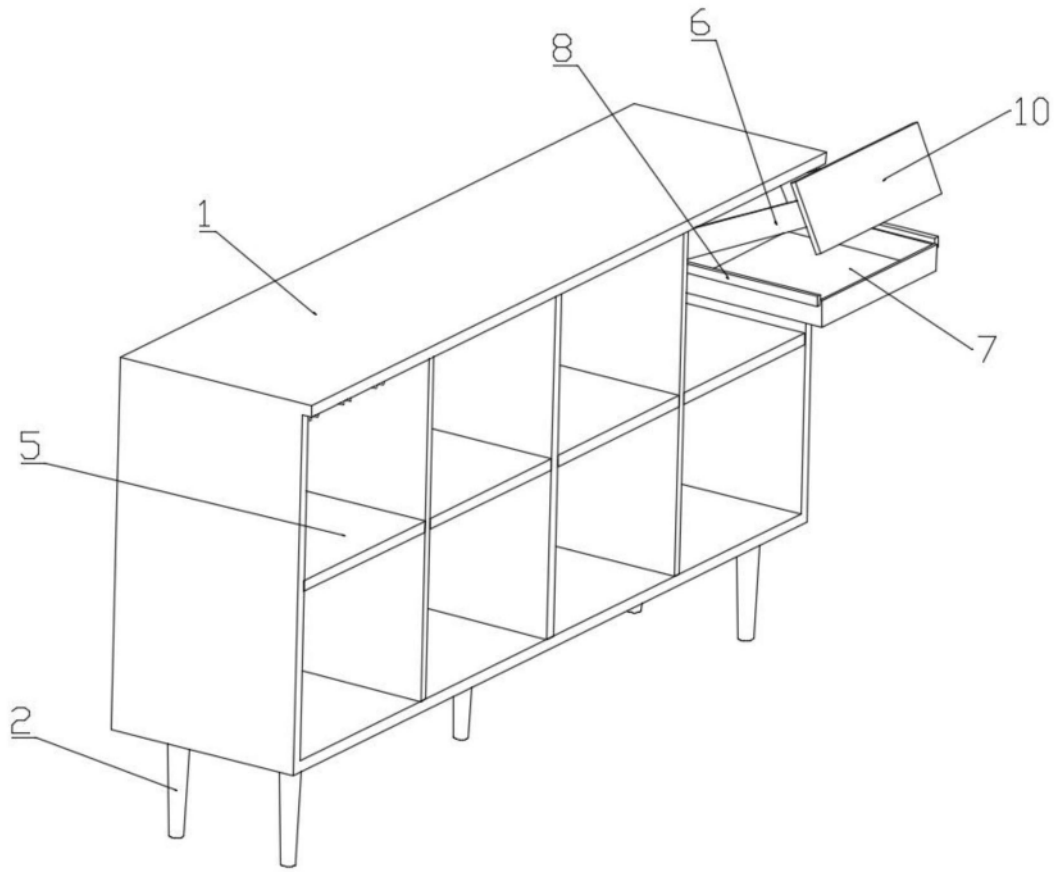


图3