

(12) 发明专利申请

(10) 申请公布号 CN 102055237 A

(43) 申请公布日 2011. 05. 11

(21) 申请号 201010516824. 6

(22) 申请日 2010. 10. 22

(71) 申请人 南通市天源安全设备有限公司
地址 226007 江苏省南通市城港路 65 号

(72) 发明人 张晓丁 张悦

(74) 专利代理机构 南通市永通专利事务所
32100

代理人 葛雷

(51) Int. Cl.

H02J 13/00 (2006. 01)

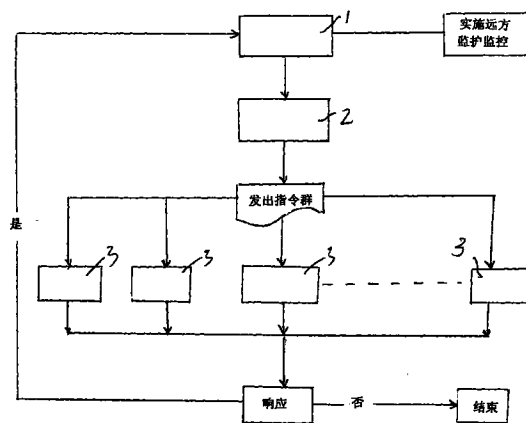
权利要求书 1 页 说明书 1 页 附图 1 页

(54) 发明名称

移动式可视化监护监测操作系统

(57) 摘要

本发明公开了一种移动式可视化监护监测操作系统,包括操作机,操作机与总管理机通讯连接,总管理机向多个管理机发出指令,多个管理机中的某个管理机作出响应,并向操作机发出信号,使操作机实施远方监护监测。本发明结构合理,通过管理端实时远方视频监控,实现规范化管理,杜绝随意解锁等现象,防止误操作事故的发生。



1. 一种移动式可视化监护监测操作系统,其特征是:包括操作机,操作机与总管理机通讯连接,总管理机向多个管理机发出指令,多个管理机中的某个管理机作出响应,并向操作机发出信号,使操作机实施远方监护监测。

2. 根据权利要求 1 所述的移动式可视化监护监测操作系统,其特征是:管理机通过视频向操作机发出信号。

移动式可视化监护监测操作系统

技术领域：

[0001] 本发明涉及一种监护监测操作系统。

[0002] 背景技术：现有供电系统的倒闸操作等作业中，易发生随意解锁等现象，引起操作事故的发生。

发明内容：

[0003] 本发明的目的在于提供一种结构合理，有效防止误操作的移动式可视化监护监测操作系统。

[0004] 本发明的技术解决方案是：

[0005] 一种移动式可视化监护监测操作系统，其特征是：包括操作机，操作机与总管理机通讯连接，总管理机向多个管理机发出指令，多个管理机中的某个管理机作出响应，并向操作机发出信号，使操作机实施远方监护监测。

[0006] 管理机通过视频向操作机发出信号。

[0007] 本发明结构合理，通过管理端实时远方视频监测，实现规范化管理，杜绝随意解锁等现象，防止误操作事故的发生。

附图说明：

[0008] 下面结合附图和实施例对本发明作进一步说明。

[0009] 图 1 是本发明一个实施例的结构示图。

具体实施方式：

[0010] 一种移动式可视化监护监测操作系统，包括操作机 1，操作机与总管理机 2 通讯连接，总管理机向多个管理机 3 发出指令，多个管理机中的某个管理机作出响应，并通过视频向操作机 1 发出信号，使操作机实施远方监护监测。管理机也可拒绝向操作机发出信号，过程结束。

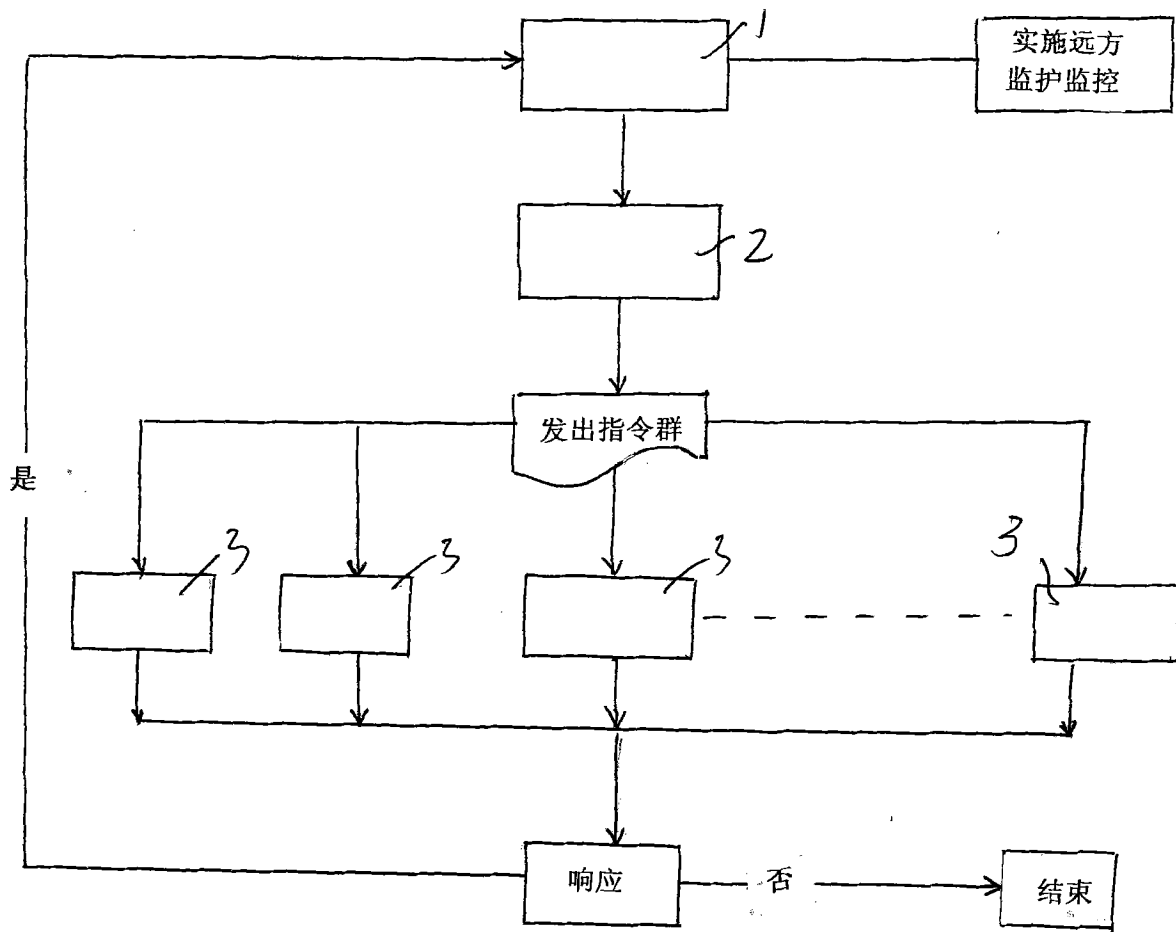


图 1