



(12)发明专利申请

(10)申请公布号 CN 107604611 A

(43)申请公布日 2018.01.19

(21)申请号 201710856618.1

(22)申请日 2017.09.21

(71)申请人 苏州博努奇纺织有限公司

地址 215200 江苏省苏州市吴江区盛泽镇
西二环路口1188号6号楼418A室

(72)发明人 金晓晔

(74)专利代理机构 常州知融专利代理事务所
(普通合伙) 32302

代理人 赵枫

(51) Int. Cl.

D06F 57/08(2006.01)

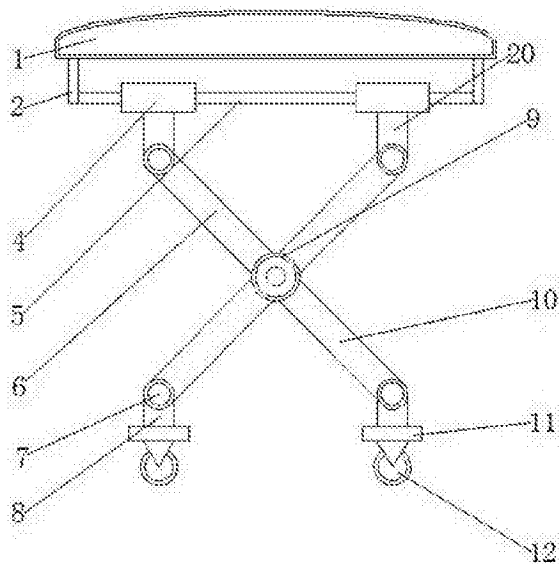
权利要求书1页 说明书3页 附图2页

(54)发明名称

一种纺织品用晾晒架

(57)摘要

本发明公开了一种纺织品用晾晒架,包括晾晒板,所述晾晒板底部的四角均固定连接第一支架,所述第一支架相对一侧的底部均固定连接滑杆,所述滑杆的数量为两个,所述滑杆的表面套设有两个滑套,所述滑套的底部固定连接第二支架。本发明通过设置晾晒板、第一支架、套管、滑套、滑杆、第二支撑杆、活动轴、第三支架、连接套、第三支撑杆、固定块、活动轮、通孔、滑轮、第一支撑杆、限位板、连接杆、螺栓、螺母和第二支架的配合使用,解决了现有纺织品晾晒架不能调节高度的问题,该方便使用的纺织品用晾晒架,具备可调节高度的优点,提高了现有纺织品用晾晒架的实用性,值得推广。



1. 一种纺织品用晾晒架,包括晾晒板(1),其特征在于:所述晾晒板(1)底部的四角均固定连接有第一支架(2),所述第一支架(2)相对一侧的底部均固定连接有滑杆(5),所述滑杆(5)的数量为两个,所述滑杆(5)的表面套设有两个滑套(4),所述滑套(4)的底部固定连接第二支架(20),两个第二支架(20)的底部分别活动连接有第二支撑杆(6)与第三支撑杆(10),所述第二支撑杆(6)和第三支撑杆(10)的数量均为两个,且两个第三支撑杆(10)位于两个第二支撑杆(6)之间,所述第二支撑杆(6)和第三支撑杆(10)呈交叉分布,所述第二支撑杆(6)与第三支撑杆(10)的中心处贯穿设有螺栓(18),所述螺栓(18)的表面套设有套管(3),所述套管(3)位于两个第三支撑杆(10)之间,所述螺栓(18)的后侧固定连接有限位板(16),所述螺栓(18)表面的前侧套设有螺母(19),所述螺母(19)正表面的顶部和底部均固定连接连接杆(17),两个连接杆(17)的前侧之间固定连接连接套(9),所述第二支撑杆(6)和第三支撑杆(10)的底部均活动连接第三支架(8),所述第三支架(8)的底部固定连接固定块(11),所述固定块(11)的底部固定连接活动轮(12)。

2. 根据权利要求1所述的一种纺织品用晾晒架,其特征在于:所述滑套(4)内腔顶部的两侧和内腔底部的两侧均固定连接第一支撑杆(15),所述第一支撑杆(15)远离滑套(4)内壁的一端活动连接滑轮(14),所述滑轮(14)远离第一支撑杆(15)的一侧与滑杆(5)的表面滑动连接。

3. 根据权利要求1所述的一种纺织品用晾晒架,其特征在于:所述滑套(4)的两侧均开设有与滑杆(5)配合使用的通孔(13)。

4. 根据权利要求1所述的一种纺织品用晾晒架,其特征在于:两个第二支架(20)的底部与第二支撑杆(6)和第三支撑杆(10)的连接处均通过轴销活动连接,所述第二支撑杆(6)和第三支撑杆(10)的底部与第三支架(8)的连接处均通过活动轴(7)活动连接。

5. 根据权利要求1所述的一种纺织品用晾晒架,其特征在于:所述限位板(16)和螺母(19)均位于第二支撑杆(6)的外表面。

一种纺织品用晾晒架

技术领域

[0001] 本发明涉及纺织技术领域,具体为一种纺织品用晾晒架。

背景技术

[0002] 纺织原意是取自纺纱与织布的总称,但是随着纺织知识体系和学科体系的不断发展和完善,特别是非织造纺织材料和三维复合编织等技术产生后,现在的纺织已经不仅是传统的手工纺纱和织布,也包括无纺布技术,现代三维编织技术,现代静电纳米成网技术等生产的服装用、产业用、装饰用纺织品,所以,现代纺织是指一种纤维或纤维集合体的多尺度结构加工技,古代的纺织与印染技术具有非常悠久的历史,早在原始社会时期,古人为了适应气候的变化,已懂得就地取材,利用自然资源作为纺织和印染的原料,以及制造简单的手工纺织工具,直至今日,日常生活中的服装、安全气囊和窗帘地毯都是纺织和印染技术的产物。

[0003] 一些纺织品在完成之后,需要放置晾晒,而纺织品长度不同需要晾晒架的高度也就不同,现有的晾晒架高度是保持不变的,当晾晒长度较长的纺织品时就需要更高的晾晒架,从而给使用者带来了极大的不便,同时也降低了现有晾晒架的实用性。

发明内容

[0004] 本发明的目的在于提供一种纺织品用晾晒架,具备可调节高度的优点,解决了现有纺织品晾晒架不能调节高度的问题。

[0005] 为实现上述目的,本发明提供如下技术方案:一种纺织品用晾晒架,包括晾晒板,所述晾晒板底部的四角均固定连接有第一支架,所述第一支架相对一侧的底部均固定连接滑杆,所述滑杆的数量为两个,所述滑杆的表面套设有两个滑套,所述滑套的底部固定连接第二支架,两个第二支架的底部分别活动连接第二支撑杆与第三支撑杆,所述第二支撑杆和第三支撑杆的数量均为两个,且两个第三支撑杆位于两个第二支撑杆之间,所述第二支撑杆和第三支撑杆呈交叉分布,所述第二支撑杆与第三支撑杆的中心处贯穿设有螺栓,所述螺栓的表面套设有套管,所述套管位于两个第三支撑杆之间,所述螺栓的后侧固定连接有限位板,所述螺栓表面的前侧套设有螺母,所述螺母正表面的顶部和底部均固定连接连接杆,两个连接杆的前侧之间固定连接连接套,所述第二支撑杆和第三支撑杆的底部均活动连接第三支架,所述第三支架的底部固定连接固定块,所述固定块的底部固定连接活动轮。

[0006] 优选的,所述滑套内腔顶部的两侧和内腔底部的两侧均固定连接第一支撑杆,所述第一支撑杆远离滑套内壁的一端活动连接滑轮,所述滑轮远离第一支撑杆的一侧与滑杆的表面滑动连接。

[0007] 优选的,所述滑套的两侧均开设有与滑杆配合使用的通孔。

[0008] 优选的,两个第二支架的底部与第二支撑杆和第三支撑杆的连接处均通过轴销活动连接,所述第二支撑杆和第三支撑杆的底部与第三支架的连接处均通过活动轴活动连

接。

[0009] 优选的,所述限位板和螺母均位于第二支撑杆的外表面。

[0010] 与现有技术相比,本发明的有益效果如下:

1、本发明通过设置晾晒板、第一支架、套管、滑套、滑杆、第二支撑杆、活动轴、第三支架、连接套、第三支撑杆、固定块、活动轮、通孔、滑轮、第一支撑杆、限位板、连接杆、螺栓、螺母和第二支架的配合使用,解决了现有纺织品晾晒架不能调节高度的问题,该方便使用的纺织品用晾晒架,具备可调节高度的优点,提高了现有纺织品用晾晒架的实用性,值得推广。

[0011] 2、本发明通过设置第一支撑杆,起到固定滑轮位置的作用,通过设置通孔,方便滑套左右移动,通过设置活动轴,方便第二支撑杆与第三支撑杆与第二支架连接,通过设置连接杆,方便螺母与连接套进行连接。

附图说明

[0012] 图1为本发明结构示意图;

图2为本发明滑套和滑杆的配合结构示意图;

图3为本发明结构的局部侧视图;

图4为本发明A的局部放大图。

[0013] 图中:1晾晒板、2第一支架、3套管、4滑套、5滑杆、6第二支撑杆、7活动轴、8第三支架、9连接套、10第三支撑杆、11固定块、12活动轮、13通孔、14滑轮、15第一支撑杆、16限位板、17连接杆、18螺栓、19螺母、20第二支架。

具体实施方式

[0014] 下面将结合本发明实施例中的附图,对本发明实施例中的技术方案进行清楚、完整地描述,显然,所描述的实施例仅仅是本发明一部分实施例,而不是全部的实施例。基于本发明中的实施例,本领域普通技术人员在没有做出创造性劳动前提下所获得的所有其他实施例,都属于本发明保护的范围。

[0015] 请参阅图1-4,一种纺织品用晾晒架,包括晾晒板1,晾晒板1底部的四角均固定连接有第一支架2,第一支架2相对一侧的底部均固定连接有滑杆5,滑杆5的数量为两个,滑杆5的表面套设有两个滑套4,滑套4内腔顶部的两侧和内腔底部的两侧均固定连接有第一支撑杆15,通过设置第一支撑杆15,起到固定滑轮14位置的作用,第一支撑杆15远离滑套4内壁的一端活动连接有滑轮14,滑轮14远离第一支撑杆15的一侧与滑杆5的表面滑动连接,滑套4的两侧均开设有与滑杆5配合使用的通孔13,通过设置通孔13,方便滑套4左右移动,滑套4的底部固定连接有第二支架20,两个第二支架20的底部与第二支撑杆6和第三支撑杆10的连接处均通过轴销活动连接,第二支撑杆6和第三支撑杆10的底部与第三支架8的连接处均通过活动轴7活动连接,通过设置活动轴7,方便第二支撑杆6与第三支撑杆10与第二支架20连接,两个第二支架20的底部分别活动连接有第二支撑杆6与第三支撑杆10,第二支撑杆6和第三支撑杆10的数量均为两个,且两个第三支撑杆10位于两个第二支撑杆6之间,第二支撑杆6和第三支撑杆10呈交叉分布,第二支撑杆6与第三支撑杆10的中心处贯穿设有螺栓18,螺栓18的表面套设有套管3,套管3位于两个第三支撑杆10之间,螺栓18的后侧固定连接

有限位板16,螺栓18表面的前侧套设有螺母19,限位板16和螺母19均位于第二支撑杆6的外表面,螺母19正表面的顶部和底部均固定连接连接有连接杆17,通过设置连接杆17,方便螺母19与连接套9进行连接,两个连接杆17的前侧之间固定连接连接有连接套9,第二支撑杆6和第三支撑杆10的底部均活动连接有第三支架8,第三支架8的底部固定连接连接有固定块11,固定块11的底部固定连接连接有活动轮12。

[0016] 使用时,当使用者需要调高高度时,推动第二支撑杆6和第三支撑杆10,第二支撑杆6和第三支撑杆10通过活动轴7带动第二支架20移动,当第二支架20带动滑套4向滑杆5的中心处移动,在这个过程中纺织品晾晒架的高度已调高,当使用者需要固定高度时,转动连接套9,连接套9通过连接杆17带动螺母19在螺栓18的表面顺时针转动,通过与套管3和限位板16的配合使用,即可对第二支撑杆6和第三支撑杆10的位置进行固定,以此达到固定高度的作用,当使用者需要调低高度时,反之即可。

[0017] 综上所述:该纺织品用晾晒架,通过设置晾晒板1、第一支架2、套管3、滑套4、滑杆5、第二支撑杆6、活动轴7、第三支架8、连接套9、第三支撑杆10、固定块11、活动轮12、通孔13、滑轮14、第一支撑杆15、限位板16、连接杆17、螺栓18、螺母19和第二支架20的配合使用,解决了现有纺织品晾晒架不能调节高度的问题。

[0018] 尽管已经示出和描述了本发明的实施例,对于本领域的普通技术人员而言,可以理解在不脱离本发明的原理和精神的情况下可以对这些实施例进行多种变化、修改、替换和变型,本发明的范围由所附权利要求及其等同物限定。

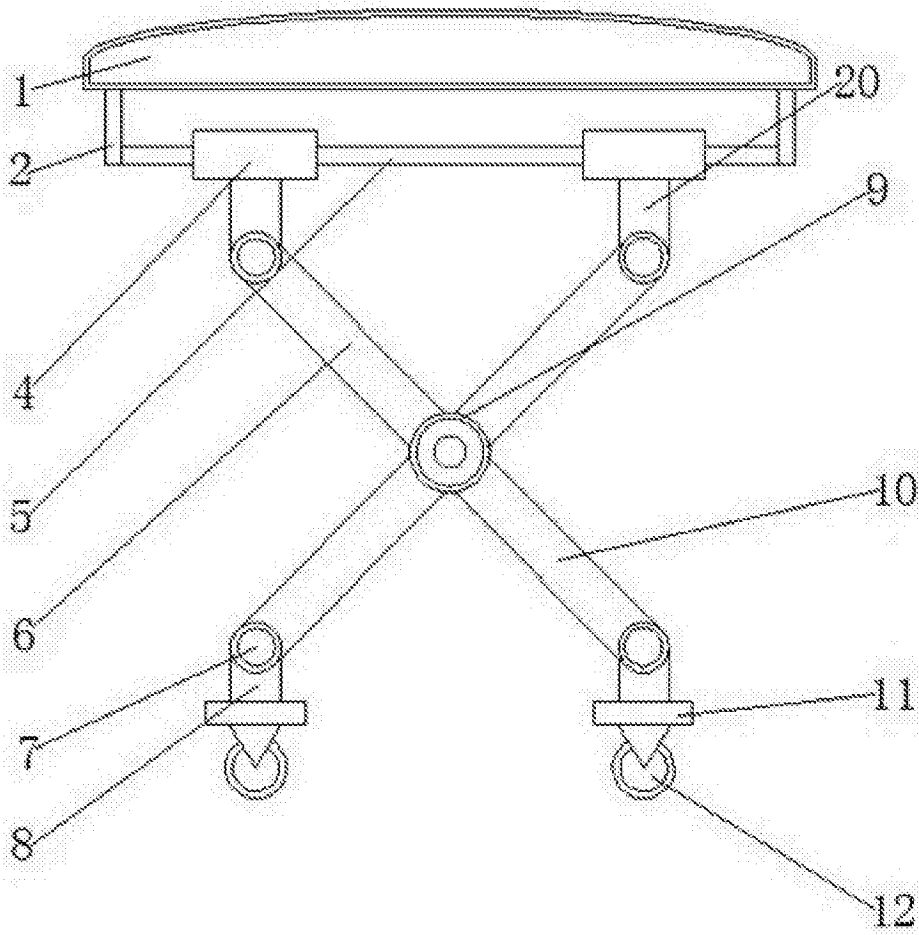


图1

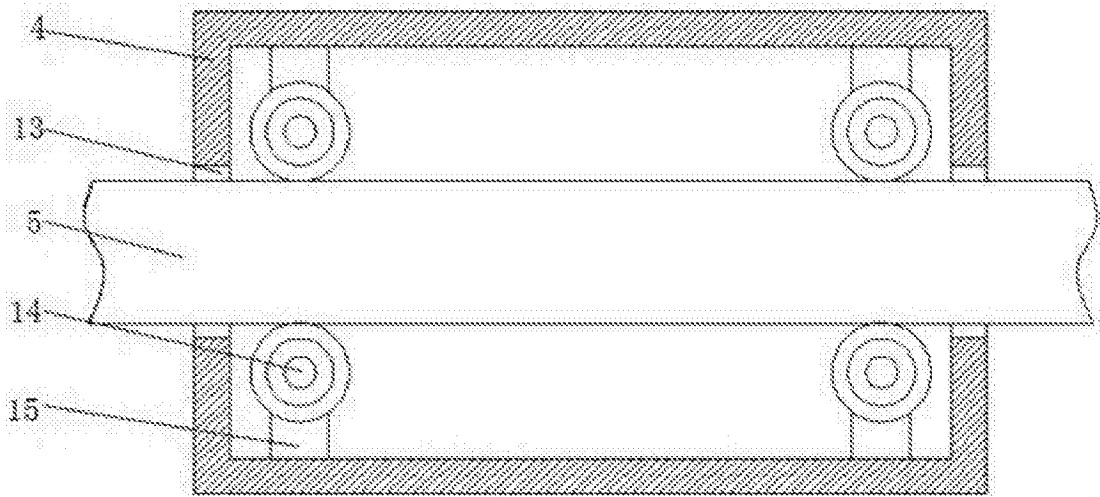


图2

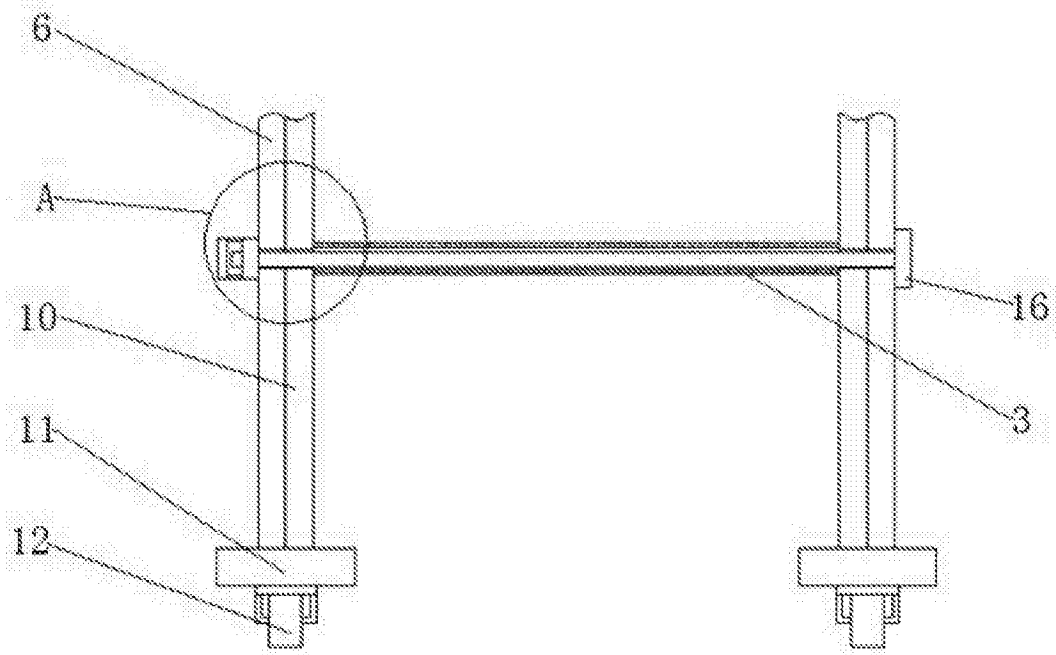


图3

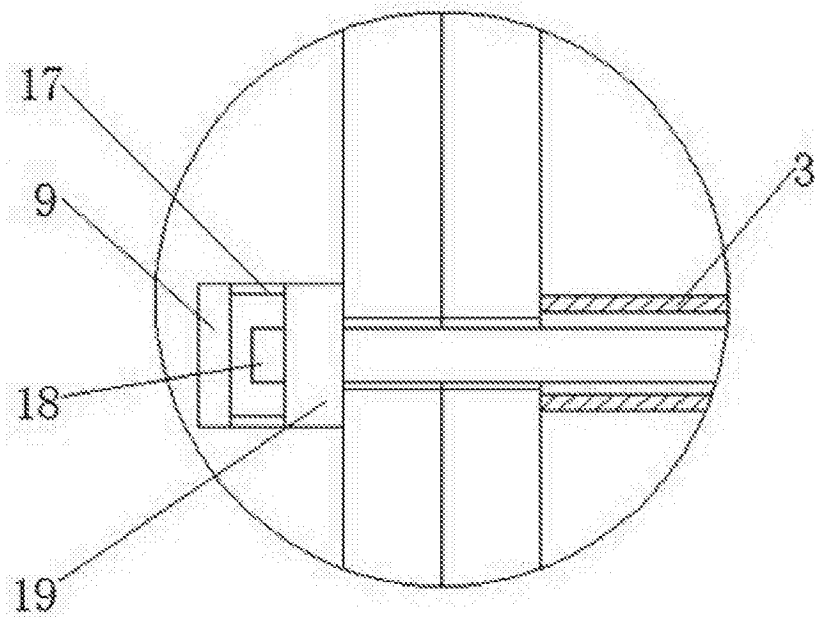


图4