



(12) 发明专利申请

(10) 申请公布号 CN 104683822 A

(43) 申请公布日 2015. 06. 03

(21) 申请号 201410705281. 0

(22) 申请日 2014. 11. 26

(30) 优先权数据

14/092, 887 2013. 11. 27 US

(71) 申请人 卡雷风险投资有限责任公司

地址 卢森堡贝唐堡

(72) 发明人 杰瓦特·耶尔利

(74) 专利代理机构 上海市华诚律师事务所

31210

代理人 彭里

(51) Int. Cl.

H04N 21/231(2011. 01)

H04N 21/238(2011. 01)

H04N 21/41(2011. 01)

H04N 21/436(2011. 01)

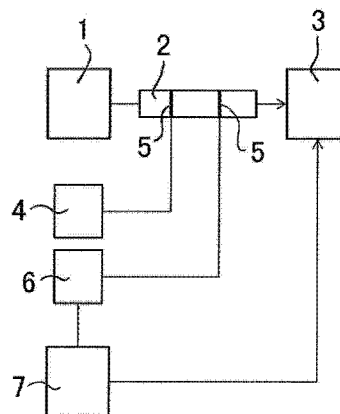
权利要求书1页 说明书4页 附图2页

(54) 发明名称

媒体体验的动态增强

(57) 摘要

本公开涉及媒体体验的动态增强,公开了用于媒体体验的增强的方法,该方法包含:通过第一计算装置,将存储在所述第一计算装置的第一存储区域中的数据流传输到被连接到所述第一计算装置的输出装置,通过触发器模块,提供链接到所述数据流的触发器,在所述数据流正在被传输的同时,通过检测模块检测所述触发器,以及响应于检测到所述触发器,通过内容模块提供附加数据。此外,描述了一种用于媒体体验的增强的系统。



1. 一种方法,其特征在于,所述方法包括以下步骤:
通过第一计算装置,将存储在所述第一计算装置的第一存储区域中的数据流传输到被连接到所述第一计算装置的输出装置;
通过触发器模块,提供链接到所述数据流的触发器;
在所述数据流正在被传输的同时,通过检测模块检测所述触发器;以及
响应于检测到所述触发器,通过内容模块提供附加数据。
2. 如权利要求 1 所述的方法,其特征在于,所述数据流是线性的内容。
3. 如权利要求 1 所述的方法,其特征在于,所述触发器被包含在所述数据流中。
4. 如权利要求 1 所述的方法,其特征在于,所述触发器被链接到所述数据流的内容。
5. 如权利要求 1 所述的方法,其特征在于,所述内容模块是元数据生成器。
6. 如权利要求 1 所述的方法,其特征在于,所述附加数据是另一个数据流。
7. 如权利要求 1 所述的方法,其特征在于,所述内容模块在第二计算装置上被实现,并且所述附加数据被存储在所述第二计算装置的第二存储区域中。
8. 如权利要求 7 所述的方法,其特征在于,所述第一计算装置和所述第二计算装置被互相连接。
9. 如权利要求 1 所述的方法,其特征在于,进一步包括以下步骤:
检测连接到所述内容模块的用户装置;以及
将所述附加数据传输到所述用户装置。
10. 如权利要求 9 所述的方法,其特征在于,所述附加数据是用于所述用户装置的用户个性化的数据。
11. 一种系统,其特征在于,包含:
具有第一存储区域的第一计算装置,在所述第一存储区域中存储数据流,其中,所述第一计算装置被配置为将所述数据流传输到被连接到所述第一计算装置的输出装置;
触发器模块,所述触发器模块被配置为提供链接到所述数据流的触发器;
检测模块,所述检测模块被配置为在所述数据流正在被传输的同时,检测所述触发器;
以及
内容模块,所述内容模块被配置为响应于检测到所述触发器,提供附加数据。
12. 如权利要求 11 所述的系统,其特征在于,所述内容模块在第二计算装置上被实现,并且所述附加数据被存储在所述第二计算装置的第二存储区域中。
13. 如权利要求 12 所述的系统,其特征在于,所述第一计算装置和所述第二计算装置被互相连接。
14. 如权利要求 11 所述的系统,其特征在于,所述内容模块是元数据生成器。
15. 如权利要求 11 所述的系统,其特征在于,进一步包括连接到所述内容模块的用户装置,其中所述内容模块被配置为将所述附加数据提供给所述用户装置。

媒体体验的动态增强

技术领域

[0001] 本公开涉及用于媒体体验的增强的方法和系统。

背景技术

[0002] 对于在因特网上提供的视频平台,广告遵循严格的方案。在用户观看电影的同时,以某个预定的时间间隔,该电影被中断,从而以一个以上的片断的形式放映广告。在因特网视频平台上,一些用户可以同时观看电影。在没有考虑用户的特定兴趣的情况下,相同的广告被放映给所有观看该电影的用户。

[0003] 另一个情形涉及在电影院中观看电影。在用户观看电影的同时,电影的一些方面可能提高他的兴趣,例如,电影中放映的特定汽车或者城镇。然而,该用户必须等到电影结束,以获得关于已经引起他的兴趣的方面的信息的访问权限。

[0004] 因此,理想的是,提供改进的技术以增强用户的媒体体验。特别地,理想的是,考虑用户的兴趣,为用户提供具有增加的益处的媒体增强。

发明内容

[0005] 在第一方面中,本公开提供一种方法,该方法包括以下步骤:

[0006] 通过第一计算装置,将存储在所述第一计算装置的第一存储区域中的数据流传输到被连接到所述第一计算装置的输出装置;

[0007] 通过触发器模块,提供链接到所述数据流的触发器;

[0008] 在所述数据流正在被传输的同时,通过检测模块检测所述触发器;以及

[0009] 响应于检测到所述触发器,通过内容模块提供附加数据。

[0010] 在第二方面中,设置一种系统,该系统包括:

[0011] 具有第一存储区域的第一计算装置,在所述第一存储区域中存储数据流,其中,所述第一计算装置被配置为将所述数据流传输到被连接到所述第一计算装置的输出装置;

[0012] 触发器模块,所述触发器模块被配置为提供链接到所述数据流的触发器;

[0013] 检测模块,所述检测模块被配置为在所述数据流正在被传输的同时,检测所述触发器;以及

[0014] 内容模块,所述内容模块被配置为响应于检测到所述触发器,提供附加数据。

[0015] 数据流可以被认为是用于传输或者接收在被传输的过程中的信息的数字编码相干信号(数据包)的序列。数据流可以包含例如音频和/或视频数据。所述数据流可以是线性的内容。线性的内容在没有消耗例如影院呈现的数据流的用户在任何导航控制的情况下进展。例如,所述数据流可以是线性的多媒体内容。多媒体可以包含文本、音频、静止图像、动画、或者视频内容或者它们的组合。

[0016] 输出装置可以是显示装置、投影仪装置和/或诸如扬声器的音频装置。输出装置可以被结合在第一计算装置中或者可以与第一计算装置分离。第一计算装置和输出装置可以通过有线连接或者通过无线连接被连接。可以通过将附加数据传输给输出装置来提供附

加数据。

[0017] 触发器模块可以被配置为提供链接到数据流的一个以上的触发器。可以为具有互相相等时间距离的数据流提供一些触发器。在另一个实施例中，一些触发器可以具有不同的时间间隔。

[0018] 一个以上的触发器可以被包含在数据流中。在这种情况下，每当提供数据流时，相同的触发器被提供有该数据流。供选择的，一个以上的触发器可以独立于数据流被提供。这允许每当提供数据流时适应触发器。

[0019] 一个以上的触发器可以被链接到数据流的内容。一个以上的触发器可以包括元数据或者可以被链接到数据流的元数据。例如，如果数据流是电影院中放映的电影，那么该电影可以包括放映特定的汽车。一个以上的触发器可以被链接到汽车，以致对于电影中的汽车的每个外观，由内容模块提供对于该汽车的附加数据。

[0020] 在一个实施例中，所述附加数据是另一个数据流。对于其他数据流，以上关于数据流提供的公开同样适用。附加数据可以例如是以电影片断的形式提供的广告。所述内容模块可以是元数据生成器。考虑由触发器提供的或者链接到触发器的元数据，可以由内容模块创建附加数据。

[0021] 所述内容模块可以在第二计算装置上被实现，并且所述附加数据可以被存储在所述第二计算装置的第二存储区域中。第一计算装置和第二计算装置可以例如通过有线连接或者无线连接被互相连接。第一计算装置可以被认为提供例如电影的数据流的内容服务器。第二计算装置可以被认为提供触发器发起的广告的广告服务器（广告服务器）。这导致媒体（数据流）和广告（附加内容）的错位。所述第一计算装置和/或第二计算装置可以属于社交网络。

[0022] 触发器模块和/或检测可以在第一计算装置、第二计算装置、或者第三计算装置中被实现，其中第三计算装置通过有线连接或者通过无线连接被连接到第一计算装置和第二计算装置。

[0023] 该方法可以进一步包括检测被连接到内容模块的用户装置并且将附加数据传输给用户装置的步骤。用户装置可以被登录到实现内容模块的计算装置，例如第二计算装置。用户装置可以通过有线连接或者无线连接被连接到内容模块。用户装置可以是手持装置，诸如移动电话、智能手机或者平板 PC。用户装置可以包括显示装置和/或音频装置，例如扬声器。

[0024] 所述附加数据可以是用于所述用户装置的用户个性化的数据。用户可以登录到提供个人信息并且允许内容模块识别用户的内容模块。内容模块可以例如经由社交网络来访问用户的用户个人资料。内容模块可以被配置为考虑用户个人资料中提供的信息，选择附加数据。例如，如果用户个人资料包括关于用户的特定兴趣的信息，那么内容模块可以选择并且提供与用户的特定兴趣有关的附加信息。此外，可下载的内容可以被个性化。

[0025] 本公开涉及第一计算装置、第二计算装置以及第三计算装置的使用。每个计算装置可以包括配置为执行指令的一个以上的处理器。此外，每个计算装置可以包括易失性存储器（例如，RAM - 随机存取存储器）和/或非易失性存储器（例如，磁性硬盘或者闪存）形式的存储器。每个计算装置可以进一步包括用于例如通过有线连接（例如，LAN - 局域网，火线（IEEE 1394）和/或 USB - 通用串行总线）或者通过无线连接（例如，WLAN - 无

线局域网, 蓝牙, 和 / 或 WiMAX - 用于微波访问的全世界的互用性), 与其他计算装置连接和 / 或通信的单元。每个计算装置可以包括用于登记用户输入的装置, 例如键盘、鼠标和 / 或触摸板。每个计算装置可以包括显示装置。替换地, 每个计算装置可以被连接到显示装置。显示装置可以是触敏显示器装置 (例如, 触摸屏)。用户装置还可以包括一个或者一些 (例如所有) 上述的特征。

[0026] 连同方法公开的特征可以应用于系统, 反之亦然。

附图说明

[0027] 关于以下的描述和附图, 将更好地理解本公开的具体的特征、方面和优点, 其中:

[0028] 图 1 显示系统的示意性的呈现; 以及

[0029] 图 2 显示另一个系统的示意性的呈现。

具体实施方式

[0030] 在示范性的实施例的以下描述中, 参考通过具体实施例的说明显示的附图。可以理解, 在不背离权利要求书中限定的本发明的范围的情况下, 实施例可以包含设计和结构中的改变。相同的参考符号用于相同的部件。

[0031] 在图 1 中, 显示系统的一个实施例的示意性的呈现。在第一计算装置 1 中, 数据流 2 被存储在存储器 (未显示) 中。数据流 2 被第一计算装置 1 传输到输出装置 3。第一计算装置 1 可以是内容服务器, 该内容服务器可以被结合在社交网络中。数据流 2 可以包括音频和 / 或视频内容。输出装置 3 可以是诸如触摸屏或者监控器的显示装置、诸如电影院中的放映机的投影仪装置、或者诸如扬声器或者低音喇叭的音频装置。该输出装置 3 还可以组合前面提及的部件, 例如, 带有扬声器的显示装置。

[0032] 触发器模块 4 提供一个以上的触发器 5, 一个以上的触发器 5 被链接到数据流 2。触发器 5 还可以被包含在数据流 2 中。触发器 5 可以进一步被链接到数据流 2 的内容。

[0033] 触发器 5 被检测模块 6 检测, 检测模块 6 被连接到第二计算装置 7, 在第二计算装置 7 中, 实现内容模块。第二计算装置包括存储器 (未显示), 在存储器中, 存储附加数据。一旦检测到触发器 5, 附加数据被第二计算装置 7 传输到输出装置 3。附加数据可以是另一个数据流, 例如, 包括音频和 / 或视频内容。例如, 附加数据可以例如是以电影片断的形式广告。通过将附加数据传输到输出装置 3, 用户的媒体体验可以被增强。

[0034] 图 2 显示系统的另一个实施例。一旦由检测模块 6 检测到触发器 5, 附加数据就被第二计算装置 7 传输到用户装置 8。用户装置 8 可以是手持装置, 例如移动电话、智能手机或者平板 PC。用户装置 8 可以登录到社交网络中。通过访问用户个人资料, 可以通过内容模块来提供个性化的附加数据。例如, 内容模块可以是元数据生成器。考虑元数据和 / 或个人信息, 用户特定的附加数据可以通过元数据生成器被生成。

[0035] 在至少一个实施例中, 用户可以访问电影院以观看电影。该电影可以从第一计算装置 1 被传输到将电影投影在电影院的屏幕上的放映机。如果在电影中放映特定汽车, 那么关于该汽车的信息可以被展示在屏幕上。在该电影中通过触发器 5 来启动展示信息。由第二计算装置 7 传输该信息。替换地, 信息 (以附加数据的形式) 可以被提供给用户, 该用户可得到与该电影有关的视频游戏。在另一个实施例中, 在主要的电影开始之前, 用户仍然

在电影院中观看预告的同时,可以提供信息,即,被短期降价出售的在电影院中出售的某个产品,例如,爆米花,冰淇淋或者软饮料。

[0036] 在将附加信息投影在电影院的屏幕上的替换中,附加信息可以被展示在用户的移动电话或者智能手机上。该用户可以登录到电影院或者电影院存在的社交网络的计算装置。通过选择用户要观看的电影,可以提供特定的触发器,以将附加信息传输给用户装置。个性化的信息可以进一步包括对于电影的故事延伸或者购买某些东西的奖励。

[0037] 尽管已经详细地描述本发明的实施例,但是应当理解,在没有背离如附加的权利要求书中限定的本发明的精神和范围的情况下,可以至此做出各种变化、替换和改动。

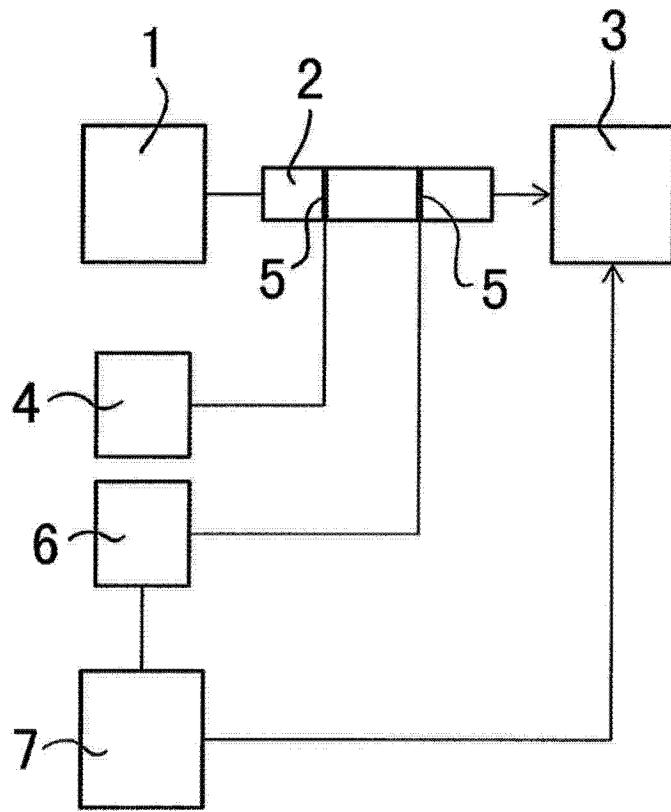


图 1

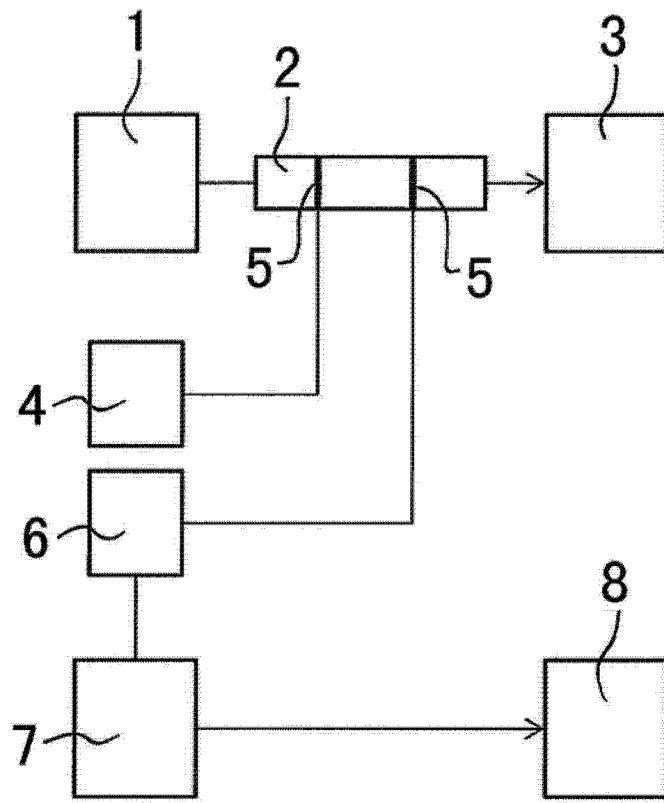


图 2