



(12) 实用新型专利

(10) 授权公告号 CN 204847790 U

(45) 授权公告日 2015. 12. 09

(21) 申请号 201520416394. 9

(22) 申请日 2015. 06. 12

(73) 专利权人 南通通州意达港口机械有限公司
地址 226300 江苏省南通市通州区石港镇工业园区西区 6 号

(72) 发明人 张玉灿

(51) Int. Cl.
B66C 1/36(2006. 01)

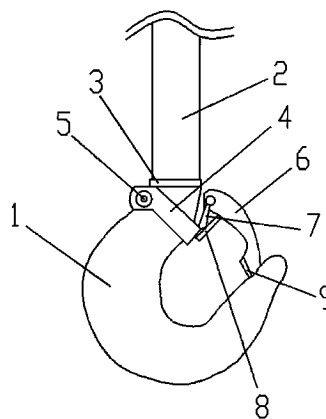
权利要求书1页 说明书2页 附图1页

(54) 实用新型名称

一种起重机用新型吊钩

(57) 摘要

本实用新型涉及一种起重机用新型吊钩,包括吊钩本体,所述吊钩本体具有容纳吊绳的内部空间和开口,在吊钩本体的上端安装有吊钩柱,所述吊钩柱与吊钩本体的上端之间设置有连接盘,在所述吊钩本体上设置有夹子,所述夹子的一端通过活动销轴与钢栓相连,并在所述钢栓的一侧安装有弹簧,所述弹簧的另一端与夹子相连,所述钢栓的一端设置有凸缘。本实用新型结构简凑、设计合理,使得吊钩具有防脱功能,吊绳装入吊钩或从吊钩上取下时方便快捷,省时省力,提高工作效率。



1. 一种起重机用新型吊钩,包括吊钩本体(1),所述吊钩本体(1)具有容纳吊绳的内部空间和开口,在吊钩本体(1)的上端安装有吊钩柱(2),所述吊钩柱(2)与吊钩本体(1)的上端之间设置有连接盘(3),其特征在于:在所述吊钩本体(1)上设置有夹子(4),所述夹子(4)的一端通过活动销轴(7)与钢栓(6)相连,并在所述钢栓(6)的一侧安装有弹簧(8),所述弹簧(8)的另一端与夹子(4)相连,所述钢栓(6)的一端设置有凸缘(9)。

2. 根据权利要求1所述的一种起重机用新型吊钩,其特征在于:所述夹子(4)套接在吊钩本体(1)上,且通过固定螺栓(5)安装在吊钩本体(1)上。

3. 根据权利要求1所述的一种起重机用新型吊钩,其特征在于:所述凸缘(9)与吊钩本体(1)的一端接触。

4. 根据权利要求1所述的一种起重机用新型吊钩,其特征在于:所述弹簧(8)为不锈钢弹簧。

一种起重机用新型吊钩

技术领域

[0001] 本实用新型涉及起重机领域,尤其涉及一种起重机用新型吊钩。

背景技术

[0002] 吊钩是起重机械中最常见的一种吊具。由于吊钩的工作场合危险系数较高,钢索如果从吊钩上脱落,容易引发事故。现有技术中常用的吊钩具有防止吊绳从容纳吊绳的内部空间脱出的防脱功能。吊钩的吊钩本体连接端的开口一侧安装了挡板安装座,挡板包括相对设置的枢转端和自由端,枢转端通过销轴安装在挡板安装座上,自由端可绕销轴转动,扭转弹簧分别作用于吊钩本体和挡板,在扭转弹簧的作用下,挡板的自由端紧贴在吊钩本体的内壁上,从而使挡板封闭开口,防止吊绳脱钩。缺陷是,由于挡板紧贴在吊钩本体的内壁上,在取出或更换吊绳时,需人为将挡板朝吊钩本体的内部空间的方向压下,也即在取出或装入吊绳的同时,为了打开吊钩的开口,需对挡板施加一个力以抵抗扭转弹簧对挡板施加的扭转力;吊绳沉重,需要两人操作才能完成,费时费力,工作效率低。

实用新型内容

[0003] 本实用新型的目的是为了克服现有技术的不足,提供了一种起重机用新型吊钩。

[0004] 本实用新型是通过以下技术方案实现:

[0005] 一种起重机用新型吊钩,包括吊钩本体,所述吊钩本体具有容纳吊绳的内部空间和开口,在吊钩本体的上端安装有吊钩柱,所述吊钩柱与吊钩本体的上端之间设置有连接盘,在所述吊钩本体上设置有夹子,所述夹子的一端通过活动销轴与钢栓相连,并在所述钢栓的一侧安装有弹簧,所述弹簧的另一端与夹子相连,所述钢栓的一端设置有凸缘。

[0006] 作为本实用新型的优选技术方案,所述夹子套接在吊钩本体上,且通过固定螺栓安装在吊钩本体上。

[0007] 作为本实用新型的优选技术方案,所述凸缘与吊钩本体的一端接触。

[0008] 作为本实用新型的优选技术方案,所述弹簧为不锈钢弹簧。

[0009] 与现有的技术相比,本实用新型的有益效果是:本实用新型结构简凑、设计合理,使得吊钩具有防脱功能,吊绳装入吊钩或从吊钩上取下时方便快捷,省时省力,提高工作效率。

附图说明

[0010] 图1为本实用新型的结构示意图。

[0011] 图中:1-吊钩体;2-吊钩柱;3-连接盘;4-夹子;5-固定螺栓;6-钢栓;7-活动销轴;8-弹簧;9-凸缘。

具体实施方式

[0012] 为了使本实用新型的目的、技术方案及优点更加清楚明白,以下结合附图及实施

例,对本实用新型进行进一步详细说明。应当理解,此处所描述的具体实施例仅仅用以解释本实用新型,并不用于限定本实用新型。

[0013] 请参阅图 1,图 1 为本实用新型的结构示意图。

[0014] 所述一种起重机用新型吊钩,包括吊钩本体 1,所述吊钩本体 1 具有容纳吊绳的内部空间和开口,在吊钩本体 1 的上端安装有吊钩柱 2,所述吊钩柱 2 与吊钩本体 1 的上端之间设置有连接盘 3,在所述吊钩本体 1 上设置有夹子 4,所述夹子 4 的一端通过活动销轴 7 与钢栓 6 相连,并在所述钢栓 6 的一侧安装有弹簧 8,所述弹簧 8 的另一端与夹子 4 相连,所述钢栓 6 的一端设置有凸缘 9,所述凸缘 9 与吊钩本体 1 的一端接触。本实用新型结构简凑、设计合理,使得吊钩具有防脱功能,吊绳装入吊钩或从吊钩上取下时方便快捷,省时省力,提高工作效率。

[0015] 所述夹子 4 套接在吊钩本体 1 上,且通过固定螺栓 5 安装在吊钩本体 1 上,优选地,所述弹簧 8 为不锈钢弹簧。

[0016] 以上所述仅为本实用新型的较佳实施例而已,并不用以限制本实用新型,凡在本实用新型的精神和原则之内所作的任何修改、等同替换和改进等,均应包含在本实用新型的保护范围之内。

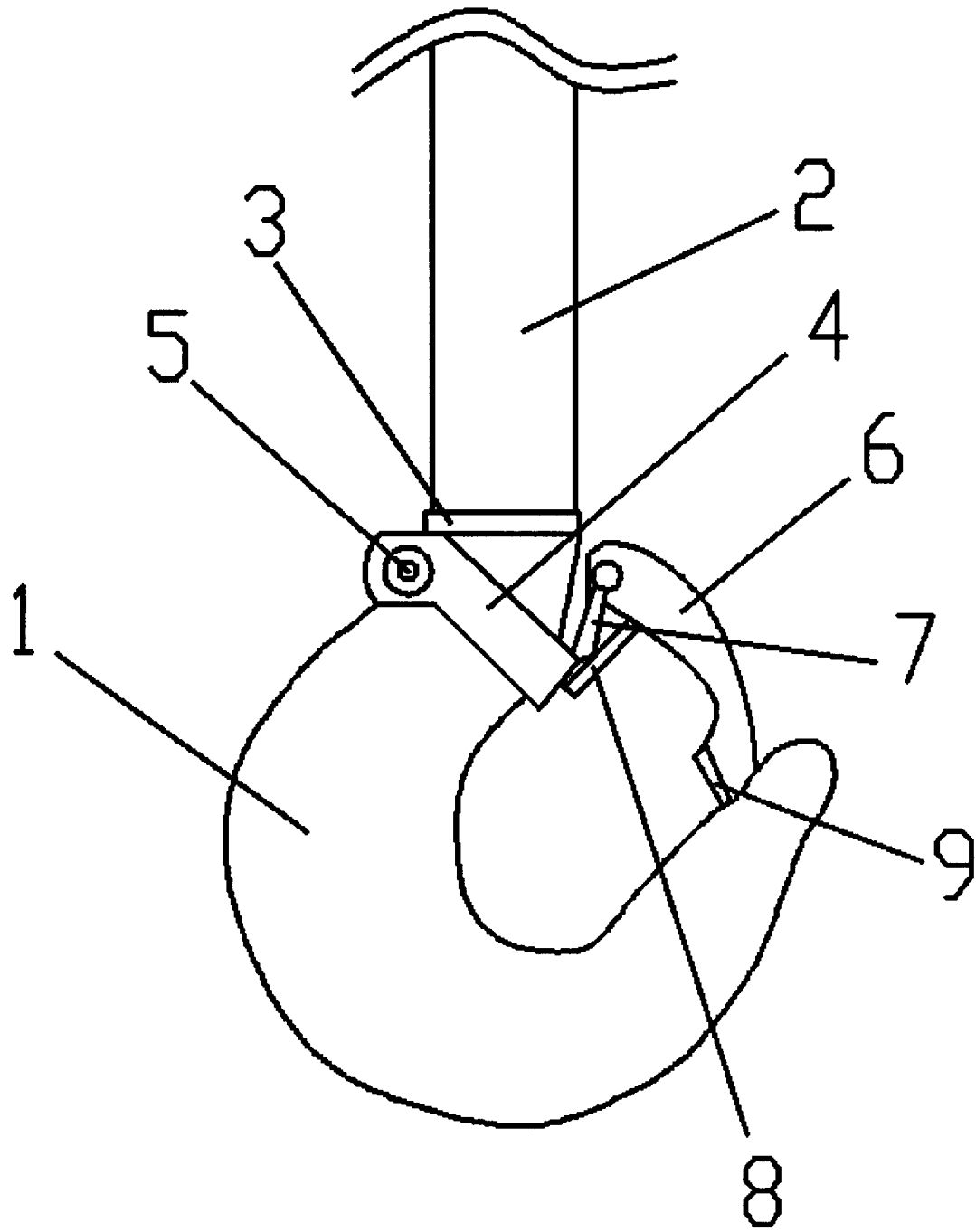


图 1