

(12) 按照专利合作条约所公布的国际申请

(19) 世界知识产权组织  
国际局

(43) 国际公布日  
2021年7月8日(08.07.2021)



(10) 国际公布号  
WO 2021/135518 A1

(51) 国际专利分类号:  
A47L 9/00 (2006.01) A47L 5/24 (2006.01)  
A47L 9/28 (2006.01)

(21) 国际申请号: PCT/CN2020/121978

(22) 国际申请日: 2020年10月19日(19.10.2020)

(25) 申请语言: 中文

(26) 公布语言: 中文

(30) 优先权:  
201911415864.9 2019年12月31日(31.12.2019) CN

(71) 申请人: 北京石头世纪科技股份有限公司 (BEIJING ROBOROCK TECHNOLOGY CO., LTD.) [CN/CN]; 中国北京市海淀区黑泉路8号1幢康健宝盛广场C座六层6016、6017、6018号, Beijing 100085 (CN)。

(72) 发明人: 覃涛(QIN, Tao); 中国北京市海淀区黑泉路8号1幢康健宝盛广场C座六层6016、6017、6018号由北京石头世纪科技股份有限公司转交, Beijing 100085 (CN)。 乔亮(QIAO, Liang); 中国北京市海淀区黑泉路8号1幢康健宝盛广场C座六层6016、6017、6018号由北京石头世纪科技股份有限公司转交, Beijing 100085 (CN)。 雷鹏(LEI, Peng); 中国北京市海淀区黑泉路8号1幢康健宝盛广场C座六层6016、6017、6018号由北京石头世纪科技股份有限公司转交, Beijing 100085 (CN)。 刘明海(LIU, Minghai); 中国北京市海淀区黑泉路8号1幢康健宝盛广场C座六层6016、6017、6018号由北京石头世纪科技股份有限公司转交, Beijing 100085 (CN)。

(74) 代理人: 北京律智知识产权代理有限公司 (BEIJING INTELLEGAL INTELLECTUAL

(54) Title: CLEANER HANGER ASSEMBLY  
(54) 发明名称: 一种吸尘器挂架组件

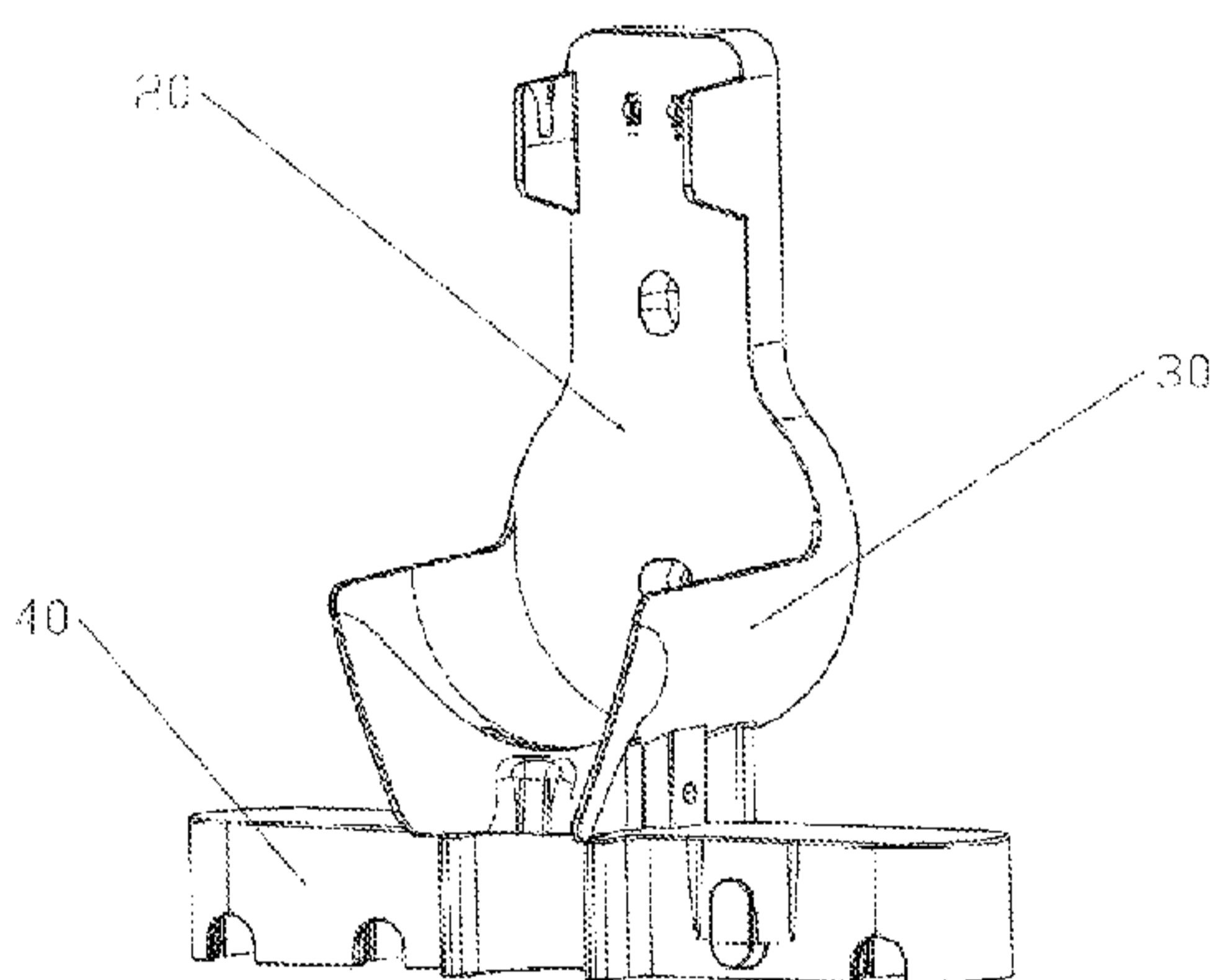


图 6

(57) Abstract: A cleaner hanger assembly, comprising a hanger (30), a charging bottom plate (20), an accessory frame (40), a hanger column (50) and a base (60). The charging bottom plate (20) can be used in cooperation with the hanger (30), so that a charging operation can be performed while the cleaner is hung on the hanger (30) whether when the cleaner is in a hanging state or in a floor-standing state, and the charging bottom plate (20) can also be detached for separate use. The hanger (30) can be connected to the accessory frame (40) to form a wall hanger assembly; or the hanger (30) can be connected to the base (60) by means of the hanger column (50), and the accessory frame (40) is fixed in the middle of the hanger column (50) to form a floor-standing hanger assembly.

(57) 摘要: 一种吸尘器挂架组件, 包括挂架(30)、充电底板(20)、配件架(40)、挂架立柱(50)和底座(60)。充电底板(20)既可以与挂架(30)配合使用, 使得吸尘器在处于挂墙状态以及落地状态时均可实现挂在挂架(30)上的同时进行充电操作, 也可以把充电底板(20)拆卸下来单独使用。挂架(30)可与配件架(40)连接形成上墙式挂架组合; 或挂架(30)可通过挂架立柱(50)与底座(60)连接, 并将配件架(40)固定于挂架立柱(50)中部, 形成落地式挂架组合。

WO 2021/135518 A1

**PROPERTY AGENT LTD.**); 中国北京市朝阳区  
区慧忠路5号B1605、B1606、B1607, Beijing  
100101 (CN)。

**(81)** 指定国(除另有指明, 要求每一种可提供的国家  
保护): AE, AG, AL, AM, AO, AT, AU, AZ, BA, BB, BG,  
BH, BN, BR, BW, BY, BZ, CA, CH, CL, CN, CO, CR, CU,  
CZ, DE, DJ, DK, DM, DO, DZ, EC, EE, EG, ES, FI, GB,  
GD, GE, GH, GM, GT, HN, HR, HU, ID, IL, IN, IR, IS, IT,  
JO, JP, KE, KG, KH, KN, KP, KR, KW, KZ, LA, LC, LK,  
LR, LS, LU, LY, MA, MD, ME, MG, MK, MN, MW, MX,  
MY, MZ, NA, NG, NI, NO, NZ, OM, PA, PE, PG, PH, PL,  
PT, QA, RO, RS, RU, RW, SA, SC, SD, SE, SG, SK, SL,  
ST, SV, SY, TH, TJ, TM, TN, TR, TT, TZ, UA, UG, US,  
UZ, VC, VN, WS, ZA, ZM, ZW。

**(84)** 指定国(除另有指明, 要求每一种可提供的地区  
保护): ARIPO (BW, GH, GM, KE, LR, LS, MW, MZ,  
NA, RW, SD, SL, ST, SZ, TZ, UG, ZM, ZW), 欧亚 (AM,  
AZ, BY, KG, KZ, RU, TJ, TM), 欧洲 (AL, AT, BE, BG,  
CH, CY, CZ, DE, DK, EE, ES, FI, FR, GB, GR, HR, HU,  
IE, IS, IT, LT, LU, LV, MC, MK, MT, NL, NO, PL, PT,  
RO, RS, SE, SI, SK, SM, TR), OAPI (BF, BJ, CF, CG, CI,  
CM, GA, GN, GQ, GW, KM, ML, MR, NE, SN, TD, TG)。

本国际公布:

— 包括国际检索报告(条约第21条(3))。

## 一种吸尘器挂架组件

### 相关申请的交叉引用

5 本申请要求于2019年12月31日递交的中国专利申请第201911415864.9号的优先权，  
在此全文引用上述中国专利申请公开的内容以作为本申请的一部分。

### 技术领域

10 本发明涉及一种吸尘器挂架组件，具体涉及一种与手持吸尘器配合使用的多功能挂架。

### 背景技术

15 现有的吸尘器中，由于手持式吸尘器的体积较小、使用方便，在家庭应用和车载应用等方面逐渐受到使用者青睐，特别是电池驱动的无线手持式吸尘器，摆脱了电线长度的限制，能够灵活地清洁各个角落，目前手持式吸尘器已广泛应用于家居生活中。现有的手持吸尘器包括主机、吸尘管道和吸头，使用时它们被组装到一起，使用完毕后，为了节省空间会将它们拆分后进行放置，这就需要有一个挂架将拆卸下来的部件进行收纳放置。

20 现有的手持吸尘器挂架有以下几种形式：第一种是落地式挂架，落地式挂架通过支撑座的配重伫立在收纳空间所在的地面上，挂架本身不进行固定，其特点是可以便于移动。例如中国实用新型专利CN206473268U，其公开了一种手持式吸尘器用收纳座，其包括支撑座和支柱，支撑座上设有支撑面，支柱连接在支撑座上，支柱的轴向相对支撑面垂直或者向支撑面的中心倾斜，支柱上设有用于收储手持吸尘器的支架。

25 第二种是上墙式挂架，这种挂架固定安装在墙面上，相对于落地式挂架而言，其在节省收纳空间方面更具优势，例如中国发明专利CN102188189A，其公开的上墙式挂架为一泊接台座，该泊接台座同时具备充电功能，尘杯所在的机身通过偏置弹簧机构等较为复杂的设计卡接固定在墙挂架上。

30 前述现有的手持吸尘器挂架虽然都实现了收纳的功能，但落地式挂架占用的收纳空间较大，其为可移动装置且重心较高，在外力作用下仍然会倾倒造成安全隐患。而现有的上墙式挂架虽然解决了立式挂架占用空间、固定不牢固的问题，但其一般都设置多个用于将吸尘器卡设在其内部的弹簧卡件，通过多个弹簧卡件将手持吸尘器夹持在其内部，导致此种墙挂架的结构比较复杂，加工成本较高，卡件的频繁动作也会降低挂架的使用寿命。

由此可见，前述现有的手持吸尘器的挂架明显存在占用空间较大或者结构复杂、使用寿命较低的不便与缺陷，亟待进一步改进。

35 而现有的无线手持式吸尘器的充电装置大致分为两种，即座式充电装置和挂式充电装置，无线手持式吸尘器的充电装置往往同时兼具收纳功能。现有的座式充电装置移动比较方便，但是占用空间较大。挂式充电器占用空间较小，但是为了能够牢固地将吸尘器挂设

在墙上，现有的挂式充电器结构通常都较为复杂，加工成本较高。

因此，亟需一种占用空间较小、结构简单、适用场景广泛、加工成本较低的吸尘器的挂式充电器。

## 5 发明内容

本发明的目的在于提供一种吸尘器挂架组件，用以解决以上技术问题。

本发明的技术方案是：一种吸尘器挂架组件，包括挂架，所述挂架包括挂架底板，所述挂架底板包括挂架底板上部和挂架底板下部；所述挂架底板上部和所述挂架底板下部各设置有一个挂架挂孔，用于通过螺钉将多功能挂架悬挂在墙面上；所述挂架底板上部表面和所述挂架底板下部表面还分别设置有一对挂架卡扣；所述挂架底板上部两侧边分别连接有一块挂架侧板，所述挂架侧板垂直于所述挂架底板所在平面。

进一步的，所述挂架侧板内表面开设有沿重力方向延伸的挂架卡槽，所述挂架卡槽上端开口，下端封闭，且所述挂架卡槽上端宽度大于下端宽度，所述挂架卡槽用于在多功能挂架处于竖直状态时定位以及支撑手持吸尘器主机。

进一步的，所述挂架底板下部的下半边边缘连接有主机容纳部，所述主机容纳部为弧形板状结构，其沿垂直于所述挂架底板所在平面的方向延伸，所述主机容纳部内凹面为机身容腔，用于承托手持吸尘器主机；所述主机容纳部远离与挂架底板下部的下半边边缘连接处的一端边缘处连接有吸尘口容纳部，所述吸尘口容纳部为弧形板状结构，其沿重力方向延伸，所述吸尘口容纳部内凹面为吸尘口容纳腔，用于容纳手持吸尘器主机的吸尘口，所述吸尘口容纳部内凹面直径沿重力方向逐渐减小。

进一步的，所述主机容纳部外凸面底部连接有挂架立柱上容纳槽，所述挂架立柱上容纳槽为沿重力方向延伸的空心管状结构，其内部与挂架立柱外形适配，所述挂架立柱上容纳槽的背面水平设置有一对挂架立柱上容纳槽固定孔，用于通过固定螺栓将挂架立柱上端固定在所述挂架立柱上容纳槽内。

进一步的，所述挂架立柱上容纳槽的正面和所述吸尘口容纳部外凸面之间连接有加强筋，所述加强筋为矩形板状结构，数量为3块，相互平行设置，所述加强筋的三条边依次与所述吸尘口容纳部外凸面、所述主机容纳部外凸面和所述挂架立柱上容纳槽的正面连接。

进一步的，左右两端的加强筋外侧面分别连接有一个配件架卡扣容纳槽，所述配件架卡扣容纳槽为空心长方体结构，其开口方向竖直向下，所述配件架卡扣容纳槽的侧壁设贯穿设置有一配件架卡扣固定孔。

进一步的，还包括充电底板，所述充电底板包括底座和上盖，二者可扣合连接，所述底座上端设有一对充电簧片，所述上盖上端对应设置有一对可容所述充电簧片穿过并露出于上盖表面的充电孔，所述底座上设置有充电器接口；所述底座背面对应设置有与所述挂架卡扣相配合卡接的充电底板卡槽，所述底座和所述上盖均包括矩形的上部和圆形的下

部，上部和下部一体成型，所述底座下部的下半圆为适配部，其直径小于上半圆直径，所述适配部和所述底座下部的上半圆之间为凸缘，所述凸缘用于与所述主机容纳部边缘定位卡接。

进一步的，还包括配件架，所述配件架包括一配件架本体，所述配件架本体横截面为椭圆形，其正面中间处设有吸尘部件容纳槽，所述吸尘部件容纳槽两侧均匀开设有若干个开放式挂槽和封闭式挂槽，所述配件架本体顶面中央开设有贯穿配件架本体的挂架立柱中容纳槽，所述配件架本体背面沿水平方向开设有一对贯穿至所述挂架立柱中容纳槽内的配件架固定孔，每个所述配件架固定孔开设有一个配件架挂孔。

进一步的，所述配件架本体顶面位于所述挂架立柱中容纳槽两侧分别设有一个配件架卡扣，所述配件架卡扣为立式板状结构，所述配件架卡扣与所述配件架本体顶面之间连接处设置有若干加强筋，所述配件架卡扣中央开设有配件架卡孔。

进一步的，还包括挂架立柱和底座，所述底座表面设置有挂架立柱下容纳槽，所述挂架立柱下容纳槽背面沿水平方向开设有一对贯穿至所述挂架立柱下容纳槽内的挂架立柱下容纳槽固定孔。

进一步的，所述挂架可与所述配件架连接形成上墙式挂架组合；或所述挂架可通过所述挂架立柱与所述底座连接，并将所述配件架固定于所述挂架立柱中部，形成落地式挂架组合。

与现有技术相比，本发明具有以下有益效果：

1、充电底板既可以与挂架配合使用，使得吸尘器在处于挂墙状态以及落地状态时均可通过挂在挂架上进行充电操作，也可以拆卸下来单独使用，使得吸尘器主机与充电底板贴合并放置于桌面上进行直接充电操作。

2、主机容纳部在外壁的主要受力弧形外凸面设置加强结构，从而提高主机容纳部外壁的整体强度。

3、挂架既可以通过配件架卡扣与配件架连接，组合成上墙式挂架组合，也可以通过挂架立柱与底座连接，形成落地式挂架组合，各配件之间连接方式多样，组合方式灵活，可适用于多种场景的收纳。

4、挂架设有主机收纳部和吸尘口收纳部，与吸尘器主机配合使用，结构简单，适配性高，无需频繁卡接。

5、主机通过主机卡扣挂在挂架的挂架卡槽中的方式来实现将吸尘器主机放置于挂架上，结构简单，受力均匀，便于取放。

6、配件架既可以与挂架连接，也可以与挂架立柱连接，还可以单独固定在墙面上，固定方式灵活，适用面广泛。

7、吸尘主机通过主机卡扣和挂架上的挂架卡槽配合使用，在上墙式和落地式挂架组合中均能够准确定位并依靠自身重力使得主机在挂到挂架上后能使其充电触点与挂架上的充电簧片充分接触，达到良好的充电效果。

应当理解的是，以上的一般描述和后文的细节描述仅是示例性和解释性的，并不能限制本公开。

## 附图说明

- 5 图 1 是本发明提供的整机加充电底板在桌子上直充状态示意图；  
 图 2 是本发明提供的充电底板结构示意图；  
 图 3 是本发明提供的充电底板与挂架分离状态示意图；  
 图 4 是本发明提供的充电底板与挂架卡合状态示意图；  
 图 5 是本发明提供的挂架与配件架分离状态示意图；  
 10 图 6 是本发明提供的挂架与配件架连接状态示意图；  
 图 7 是本发明提供的挂架加整机加配件架上墙状态正视图；  
 图 8 是本发明提供的挂架加整机加配件架上墙状态侧视图；  
 图 9 是本发明提供的挂架加挂架立柱加配件架落地状态正面示意图；  
 图 10 是本发明提供的挂架加挂架立柱加配件架落地状态背面示意图；  
 15 图 11 是本发明提供的挂架加整机加挂架立柱加配件架落地状态正视图；  
 图 12 是本发明提供的挂架加整机加挂架立柱加配件架落地状态侧视图；

其中，10-主机，101-把手，102-连接部，103-尘杯盖，104-尘杯，105-吸尘口，1051-吸尘管容纳槽，1052-吸尘管固定部，106-吸尘电机，107-电池包，1071-电池包盖板，1072-主机卡扣，108-挂钩，109-电源开关，20-充电底板，201-底座，202-上盖，  
 20 203-充电簧片，204-凸缘，205-适配部，206-侧板，207-充电孔，30-挂架，301-挂架底板，302-挂架挂孔，303-挂架侧板，3031-挂架卡槽，304-挂架卡扣，305-主机容纳部，306-吸尘口容纳部，307-配件架卡扣容纳槽，3071-配件架卡扣固定孔，308-加强筋，309-挂架立柱上容纳槽，310-挂架立柱上容纳槽固定孔，311-挂架挂孔，40-配件架，401-配  
 25 件架卡扣，4011-配件架卡孔，402-吸尘部件容纳槽，403-开放式挂槽，404-挂架立柱中容纳槽，405-封闭式挂槽，406-配件架本体，407-配件架挂孔，408-配件架固定孔，50-挂架立柱，60-底座，601-挂架立柱下容纳槽，602-挂架立柱下容纳槽固定孔，70-吸尘管，80-吸尘头。

## 30 具体实施方式

下面将结合附图对本发明的技术方案进行清楚、完整地描述，显然，所描述的实施例是本发明一部分实施例，而不是全部的实施例。基于本发明中的实施例，本领域普通技术人员在没有做出创造性劳动前提下所获得的所有其他实施例，都属于本发明保护的范围。

35 在本发明的描述中，需要说明的是，术语“中心”、“上”、“下”、“左”、

“右”、“竖直”、“水平”、“内”、“外”等指示的方位或位置关系为基于附图所示的方位或位置关系，仅是为了便于描述本发明和简化描述，而不是指示或暗示所指的装置或元件必须具有特定的方位、以特定的方位构造和操作，因此不能理解为对本发明的限制。此外，术语“第一”、“第二”、“第三”仅用于描述目的，而不能理解为指示或暗示相对重要性。

在本发明的描述中，需要说明的是，除非另有明确的规定和限定，术语“安装”、“相连”、“连接”应做广义理解，例如，可以是固定连接，也可以是可拆卸连接，或一体地连接；可以是机械连接，也可以是电连接；可以是直接相连，也可以通过中间媒介间接相连，可以是两个元件内部的连通。对于本领域的普通技术人员而言，可以根据具体情况理解上述术语在本发明中的具体含义。

实施例 1：参见附图 1-12 所示，一种吸尘器挂架组件，包括挂架 30，所述挂架 30 包括挂架底板 301，所述挂架底板 301 包括挂架底板上部和挂架底板下部，所述挂架底板上部为矩形，所述挂架底板下部为圆形，所述挂架底板上部与所述挂架底板下部一体成型；所述挂架底板上部和所述挂架底板下部各设置有一个挂架挂孔 311，用于通过螺钉将多功能挂架悬挂在墙面上；所述挂架底板上部表面和所述挂架底板下部表面还分别设置有一对挂架卡扣 304；所述挂架底板 301 上部两侧边分别连接有一块挂架侧板 303，所述挂架侧板 303 垂直于所述挂架底板 301 所在平面，所述挂架侧板 303 内表面开设有沿重力方向延伸的挂架卡槽 3031，所述挂架卡槽 3031 上端开口，下端封闭，且所述挂架卡槽 3031 上端宽度大于下端宽度，所述挂架卡槽 3031 用于在多功能挂架处于竖直状态时定位以及支撑手持吸尘器主机。

进一步的，所述挂架底板下部的下半边边缘连接有主机容纳部 305，所述主机容纳部 305 为弧形板状结构，其沿垂直于所述挂架底板 301 所在平面的方向延伸，所述主机容纳部 305 内凹面为机身容腔，用于承托手持吸尘器主机；所述主机容纳部 305 远离与挂架底板下部的下半边边缘连接处的一端边缘处连接有吸尘口容纳部 306，所述吸尘口容纳部 306 为弧形板状结构，其沿重力方向延伸，所述吸尘口容纳部 306 内凹面为吸尘口容纳腔，用于容纳手持吸尘器主机的吸尘口，所述吸尘口容纳部 306 内凹面直径沿重力方向逐渐减小。

进一步的，所述主机容纳部 305 外凸面底部连接有挂架立柱上容纳槽 309，所述挂架立柱上容纳槽 309 为沿重力方向延伸的空心管状结构，其内部与挂架立柱外形适配，所述挂架立柱上容纳槽 309 的背面水平设置有一对挂架立柱上容纳槽固定孔 310，用于通过固定螺栓将挂架立柱上端固定在所述挂架立柱上容纳槽 309 内。

进一步的，所述挂架立柱上容纳槽 309 的正面和所述吸尘口容纳部 306 外凸面之间连接有加强筋 308，所述加强筋 308 为矩形板状结构，数量为 3 块，相互平行设置，所述加强筋 308 的三条边依次与所述吸尘口容纳部 306 外凸面、所述主机容纳部 305 外凸面和所述挂架立柱上容纳槽 309 的正面连接。

进一步的，左右两端的加强筋 308 外侧面分别连接有一个配件架卡扣容纳槽 307，所述配件架卡扣容纳槽 307 为空心长方体结构，其开口方向竖直向下，所述配件架卡扣容纳槽 307 的侧壁设贯穿设置有一配件架卡扣固定孔 3071。

进一步的，如图 1 所示，本发明还提供了一种吸尘器主机 10，吸尘器主机 10 为圆柱状，其上半部分为尘杯 104，下半部分为吸尘电机 106，尘杯 104 顶部设有可旋转拆装的尘杯盖 103；在吸尘电机 106 的一侧部上端垂直设置有吸尘口 105，吸尘口 105 为扁口空心管状，吸尘口 105 中央开设有吸尘管容纳槽 1051，吸尘管容纳槽 1051 上端的吸尘口 105 出开设有半圆状的槽，为吸尘管固定部 1052，在吸尘电机 106 的另一侧部垂直设有电池包 107，电池包外覆盖有电池包盖板 1071，电池包 107 正面底端设有主机卡扣 1072，电池包 107 上端连接有把手 101，把手 101 通过连接部 102 与尘杯 104 上端连接，连接部 102 正面设有电源开关 109，在把手 101 对应的吸尘电机 106 侧面上固定设有挂钩 108。

进一步的，如图 7 和 11 所示，吸尘器可以配备多个吸尘器配件，吸尘器配件可以是另一个吸尘器吸头（例如床上用品专用吸头）、扁吸附件、刷子附件等等，其固定在配件架的右侧。其中吸尘器吸头的滚刷为地板刷，床上用品专用吸头的滚刷为地毯刷。扁吸附件可以是长扁形吸嘴，扁吸附件还可以是短扁形吸嘴，其固定在配件架的左侧。刷子附件可以是毛刷吸头，其固定在配件架的左侧。另外，吸尘器附件还可以是宠物刷或者其它吸头或清扫附件，这些附件均可以收纳于配件架 40 上。

进一步的，如图 2-4 所示，还包括充电底板 20，所述充电底板 20 包括底座 201 和上盖 202，二者可扣合连接，所述底座 201 上端设有一对充电簧片 203，所述上盖 202 上端对应设置有一对可容所述充电簧片 203 穿过并露出于上盖 202 表面的充电孔 207，所述底座 201 上设置有充电器接口；所述底座 201 背面对应设置有与所述挂架卡扣 304 相配合卡接的充电底板卡槽，所述底座 201 和所述上盖 202 均包括矩形的上部和圆形的下部，上部和下部一体成型，所述底座 201 下部的下半圆为适配部 205，其直径小于上半圆直径，所述适配部 205 和所述底座 201 下部的上半圆之间为凸缘 204，所述凸缘 204 用于与所述主机容纳部 305 边缘定位卡接。

进一步的，如图 5-6 所示，还包括配件架 40，所述配件架 40 包括一配件架本体 406，所述配件架本体 406 横截面为椭圆形，其正面中间处设有吸尘部件容纳槽 402，所述吸尘部件容纳槽 402 两侧均匀开设有若干个开放式挂槽 403 和封闭式挂槽 405，所述配件架本体 406 顶面中央开设有贯穿配件架本体的挂架立柱中容纳槽 404，所述配件架本体 406 背面沿水平方向开设有一对贯穿至所述挂架立柱中容纳槽 404 内的配件架固定孔 408，每个所述配件架固定孔 408 开设有一个配件架挂孔 407。

进一步的，所述配件架本体 406 顶面位于所述挂架立柱中容纳槽 404 两侧分别设有一个配件架卡扣 401，所述配件架卡扣 401 为立式板状结构，所述配件架卡扣 401 与所述配件架本体 406 顶面之间连接处设置有若干加强筋，所述配件架卡扣 401 中央开设有配件架卡孔 4011。

进一步的，如图 9-12 所示，还包括挂架立柱 50 和底座 60，所述底座 60 表面设置有挂架立柱下容纳槽 601，所述挂架立柱下容纳槽 601 背面沿水平方向开设有一对贯穿至所述挂架立柱下容纳槽 601 内的挂架立柱下容纳槽固定孔 602。

进一步的，所述挂架 30 可与所述配件架 40 连接形成上墙式挂架组合，如图 7-8 所示；或所述挂架 30 可通过所述挂架立柱 50 与所述底座 60 连接，并将所述配件架 40 固定于所述挂架立柱 50 中部，形成落地式挂架组合，如图 9-12 所示。

上述实施例为本发明较佳的实施方式，但本实用新型的实施方式并不受上述实施例的限制，其他的任何未背离本发明的精神实质与原理下所作的改变、修饰、替代、组合、简化，均应为等效的置换方式，都包含在本发明的保护范围之内。

## 权利要求

1、一种吸尘器挂架组件，其特征在于，包括挂架（30），所述挂架（30）包括挂架底板（301），所述挂架底板（301）包括挂架底板上部和挂架底板下部，所述挂架底板上部和所述挂架底板下部各设置有一个挂架挂孔（311），用于通过螺钉将多功能挂架悬挂在墙面上；所述挂架底板上部表面和所述挂架底板下部表面还分别设置有一对挂架卡扣（304）；所述挂架底板（301）上部两侧边分别连接有一块挂架侧板（303），所述挂架侧板（303）垂直于所述挂架底板（301）所在平面。

2、根据权利要求1所述的吸尘器挂架组件，其特征在于：所述挂架侧板（303）内表面开设有沿重力方向延伸的挂架卡槽（3031），所述挂架卡槽（3031）上端开口，下端封闭，且所述挂架卡槽（3031）上端宽度大于下端宽度，所述挂架卡槽（3031）用于在多功能挂架处于竖直状态时定位以及支撑手持吸尘器主机。

3、根据权利要求2所述的吸尘器挂架组件，其特征在于：所述挂架底板下部的下半边边缘连接有主机容纳部（305），所述主机容纳部（305）为弧形板状结构，其沿垂直于所述挂架底板（301）所在平面的方向延伸，所述主机容纳部（305）内凹面为机身容腔，用于承托手持吸尘器主机；所述主机容纳部（305）远离与挂架底板下部的下半边边缘连接处的一端边缘处连接有吸尘口容纳部（306），所述吸尘口容纳部（306）为弧形板状结构，其沿重力方向延伸，所述吸尘口容纳部（306）内凹面为吸尘口容纳腔，用于容纳手持吸尘器主机的吸尘口，所述吸尘口容纳部（306）内凹面直径沿重力方向逐渐减小。

4、根据权利要求3所述的吸尘器挂架组件，其特征在于：所述主机容纳部（305）外凸面底部连接有挂架立柱上容纳槽（309），所述挂架立柱上容纳槽（309）为沿重力方向延伸的空心管状结构，其内部与挂架立柱外形适配，所述挂架立柱上容纳槽（309）的背面水平设置有一对挂架立柱上容纳槽固定孔（310），用于通过固定螺栓将挂架立柱上端固定在所述挂架立柱上容纳槽（309）内。

5、根据权利要求4所述的吸尘器挂架组件，其特征在于：所述挂架立柱上容纳槽（309）的正面和所述吸尘口容纳部（306）外凸面之间连接有加强筋（308），所述加强筋（308）为矩形板状结构，数量为3块，相互平行设置，所述加强筋（308）的三条边依次与所述吸尘口容纳部（306）外凸面、所述主机容纳部（305）外凸面和所述挂架立柱上容纳槽（309）的正面连接。

6、根据权利要求5所述的吸尘器挂架组件，其特征在于：左右两端的加强筋（308）外侧面分别连接有一个配件架卡扣容纳槽（307），所述配件架卡扣容纳槽（307）为空心长方体结构，其开口方向竖直向下，所述配件架卡扣容纳槽（307）的侧壁设贯穿设置有一配件架卡扣固定孔（3071）。

7、根据权利要求6所述的吸尘器挂架组件，其特征在于：还包括充电底板（20），所述充电底板（20）包括底座（201）和上盖（202），二者可扣合连接，所述底座（201）上端设有一对充电簧片（203），所述上盖（202）上端对应设置有一对可容所述充电簧片

(203) 穿过并露出于上盖 (202) 表面的充电孔 (207)，所述底座 (201) 上设置有充电器接口；所述底座 (201) 背面对应设置有与所述挂架卡扣 (304) 相配合卡接的充电底板卡槽，所述底座 (201) 和所述上盖 (202) 均包括矩形的上部和圆形的下部，上部和下部一体成型，所述底座 (201) 下部的下半圆为适配部 (205)，其直径小于上半圆直径，  
5 所述适配部 (205) 和所述底座 (201) 下部的上半圆之间为凸缘 (204)，所述凸缘 (204) 用于与所述主机容纳部 (305) 边缘定位卡接。

8、根据权利要求 7 所述的吸尘器挂架组件，其特征在于：还包括配件架 (40)，所述配件架 (40) 包括一配件架本体 (406)，所述配件架本体 (406) 横截面为椭圆形，其正面中间处设有吸尘部件容纳槽 (402)，所述吸尘部件容纳槽 (402) 两侧均匀开设有若干个开放式挂槽 (403) 和封闭式挂槽 (405)，所述配件架本体 (406) 顶面中央开设有贯穿配件架本体的挂架立柱中容纳槽 (404)，所述配件架本体 (406) 背面沿水平方向开设有一对贯穿至所述挂架立柱中容纳槽 (404) 内的配件架固定孔 (408)，每个所述配件架固定孔 (408) 开设有一个配件架挂孔 (407)，所述配件架本体 (406) 顶面位于所述挂架立柱中容纳槽 (404) 两侧分别设有一个配件架卡扣 (401)，所述配件架卡扣 (401) 为立式板状结构，所述配件架卡扣 (401) 与所述配件架本体 (406) 顶面之间连接处设置有若干加强筋，所述配件架卡扣 (401) 中央开设有配件架卡孔 (4011)。  
10  
15

9、根据权利要求 8 所述的吸尘器挂架组件，其特征在于：还包括挂架立柱 (50) 和底座 (60)，所述底座 (60) 表面设置有挂架立柱下容纳槽 (601)，所述挂架立柱下容纳槽 (601) 背面沿水平方向开设有一对贯穿至所述挂架立柱下容纳槽 (601) 内的挂架立柱下容纳槽固定孔 (602)。  
20

10、根据权利要求 9 所述的吸尘器挂架组件，其特征在于：所述挂架 (30) 可与所述配件架 (40) 连接形成上墙式挂架组合；或所述挂架 (30) 可通过所述挂架立柱 (50) 与所述底座 (60) 连接，并将所述配件架 (40) 固定于所述挂架立柱 (50) 中部，形成落地式挂架组合。

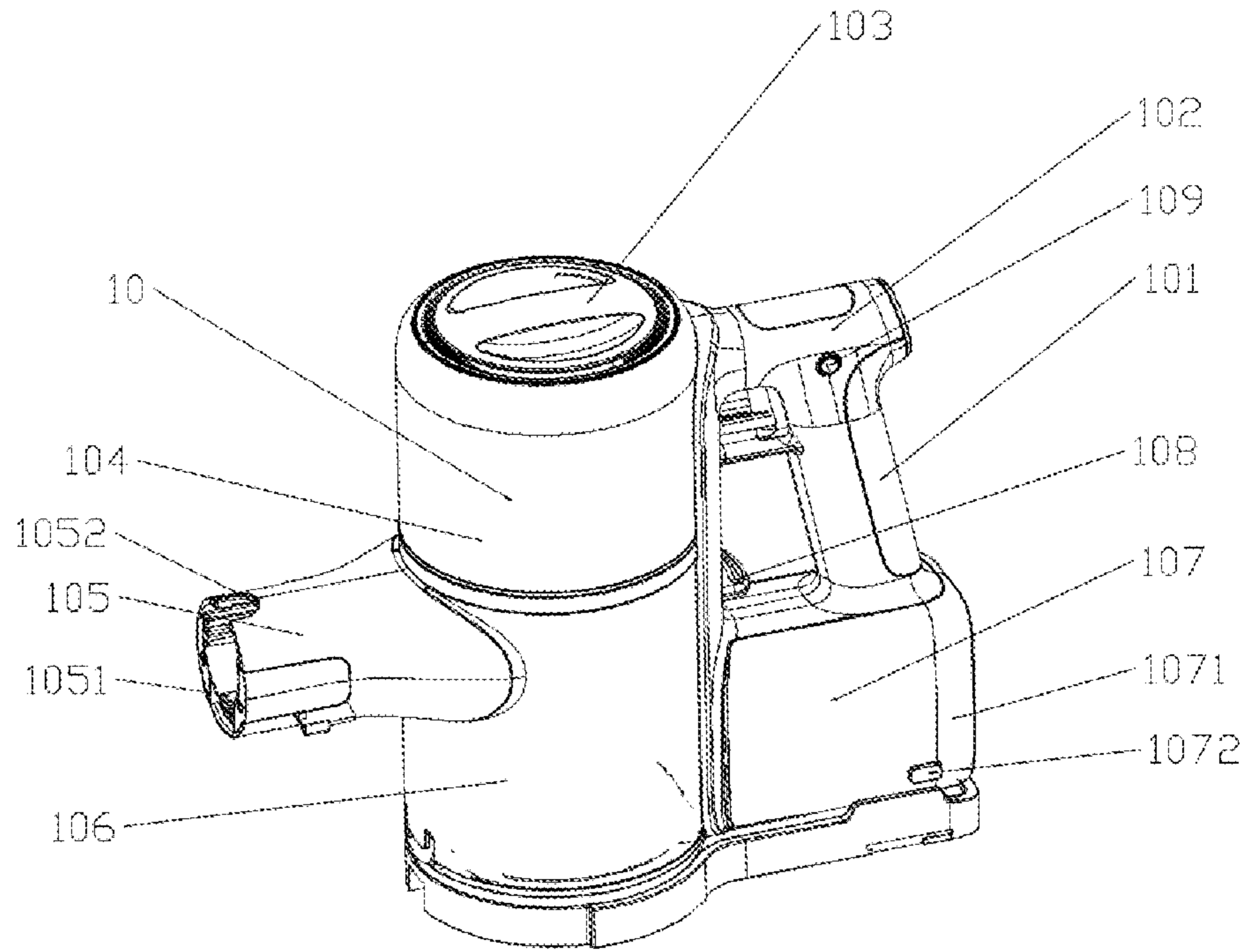


图 1

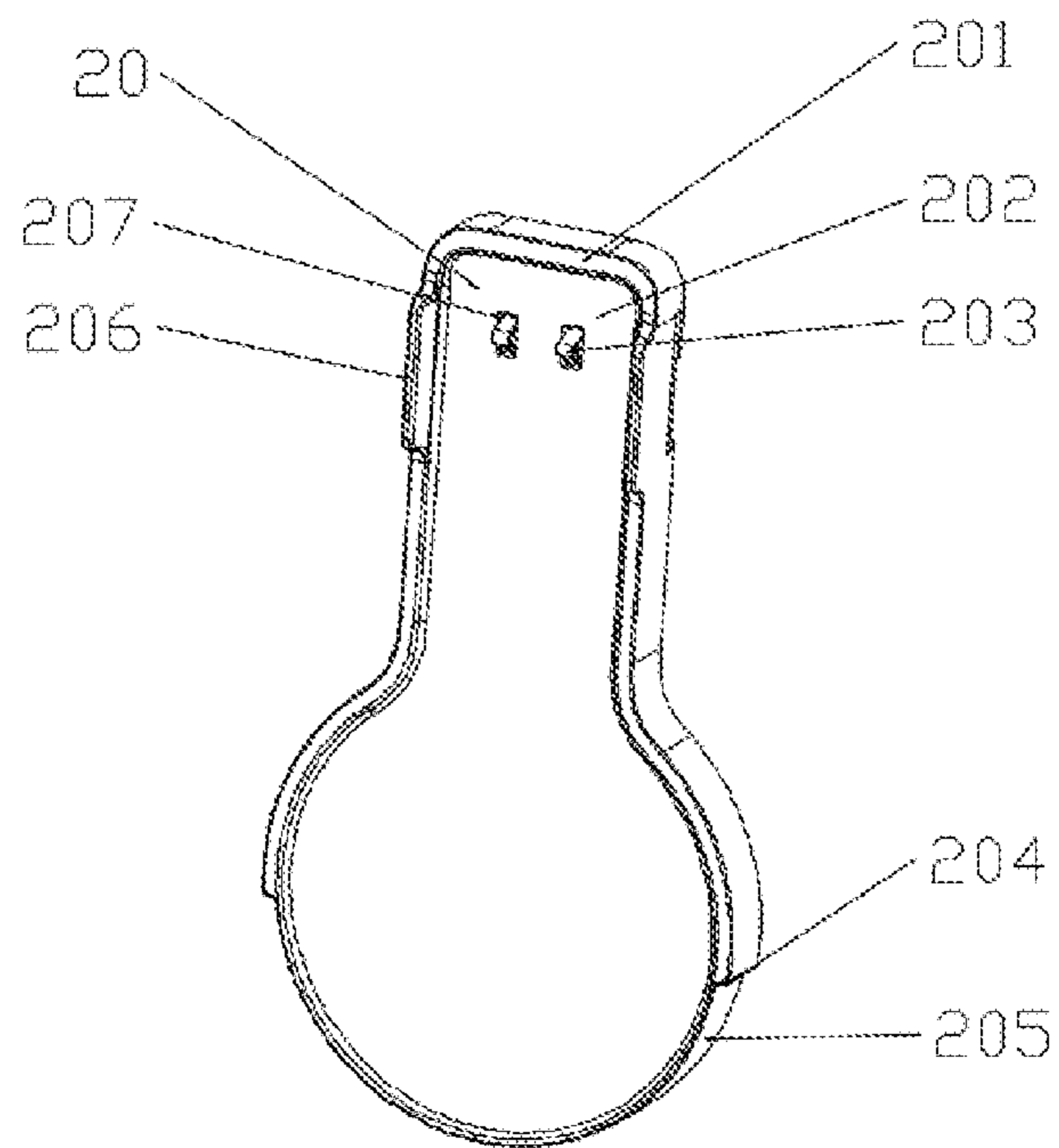


图 2

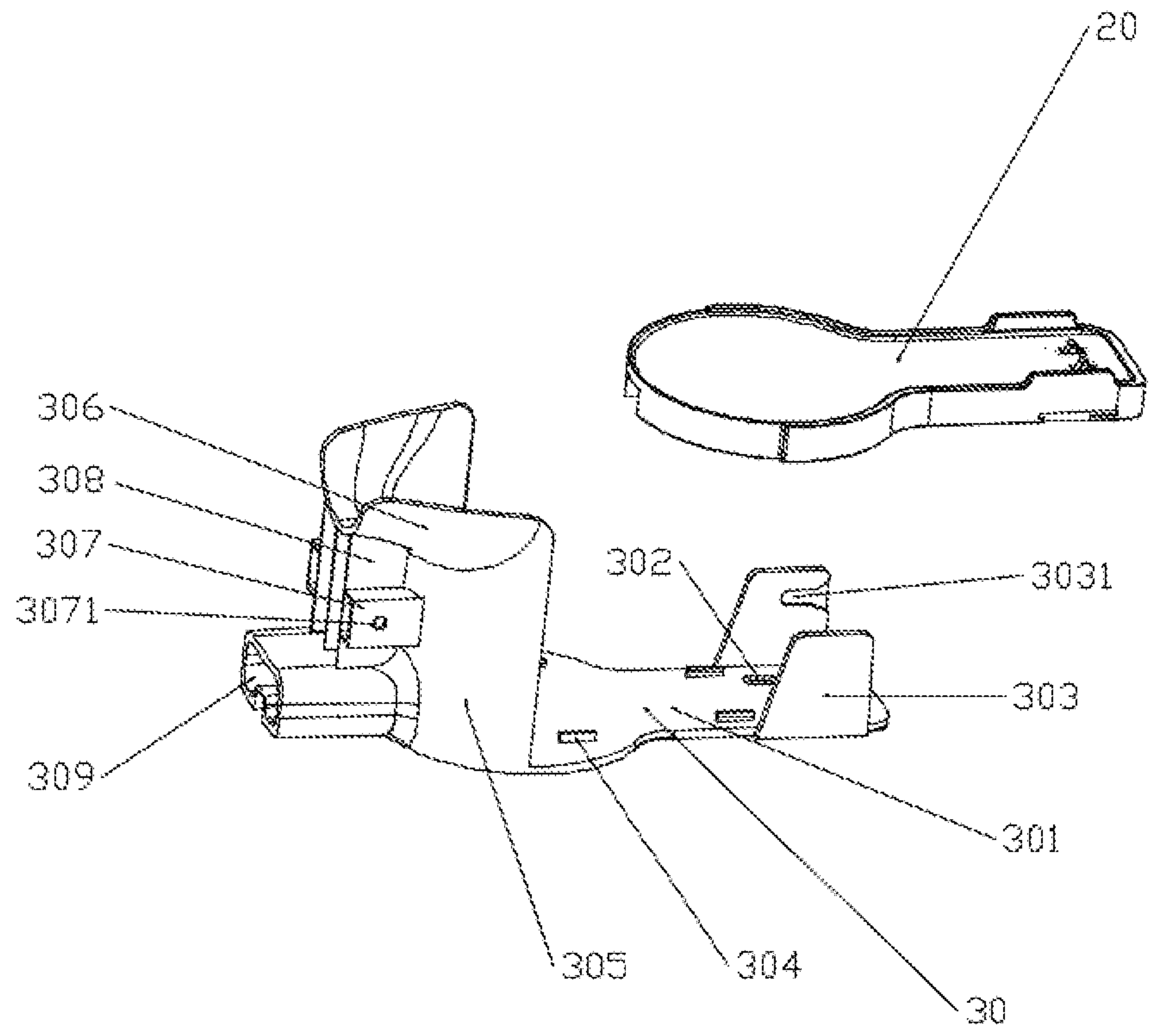


图 3

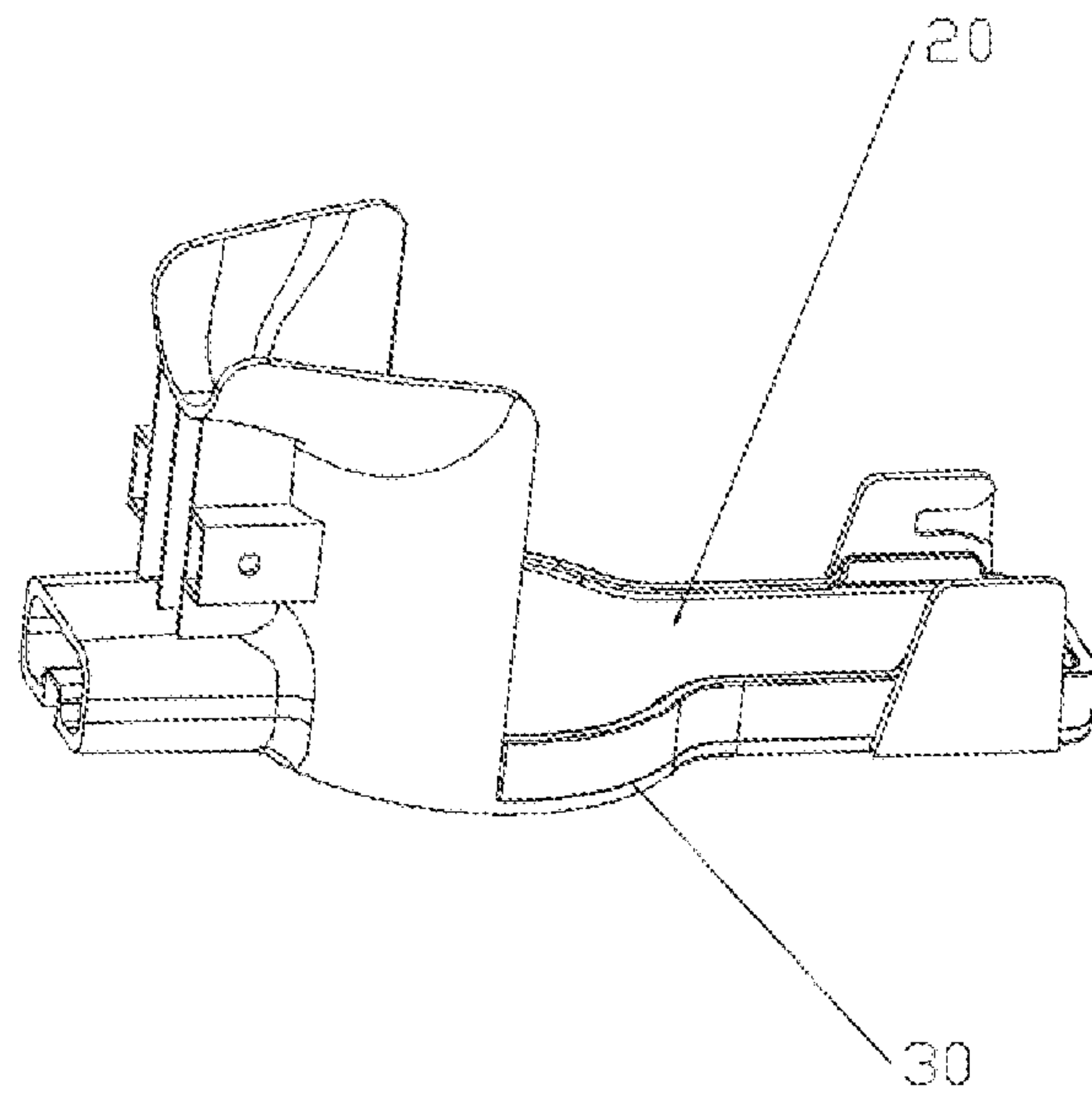


图 4

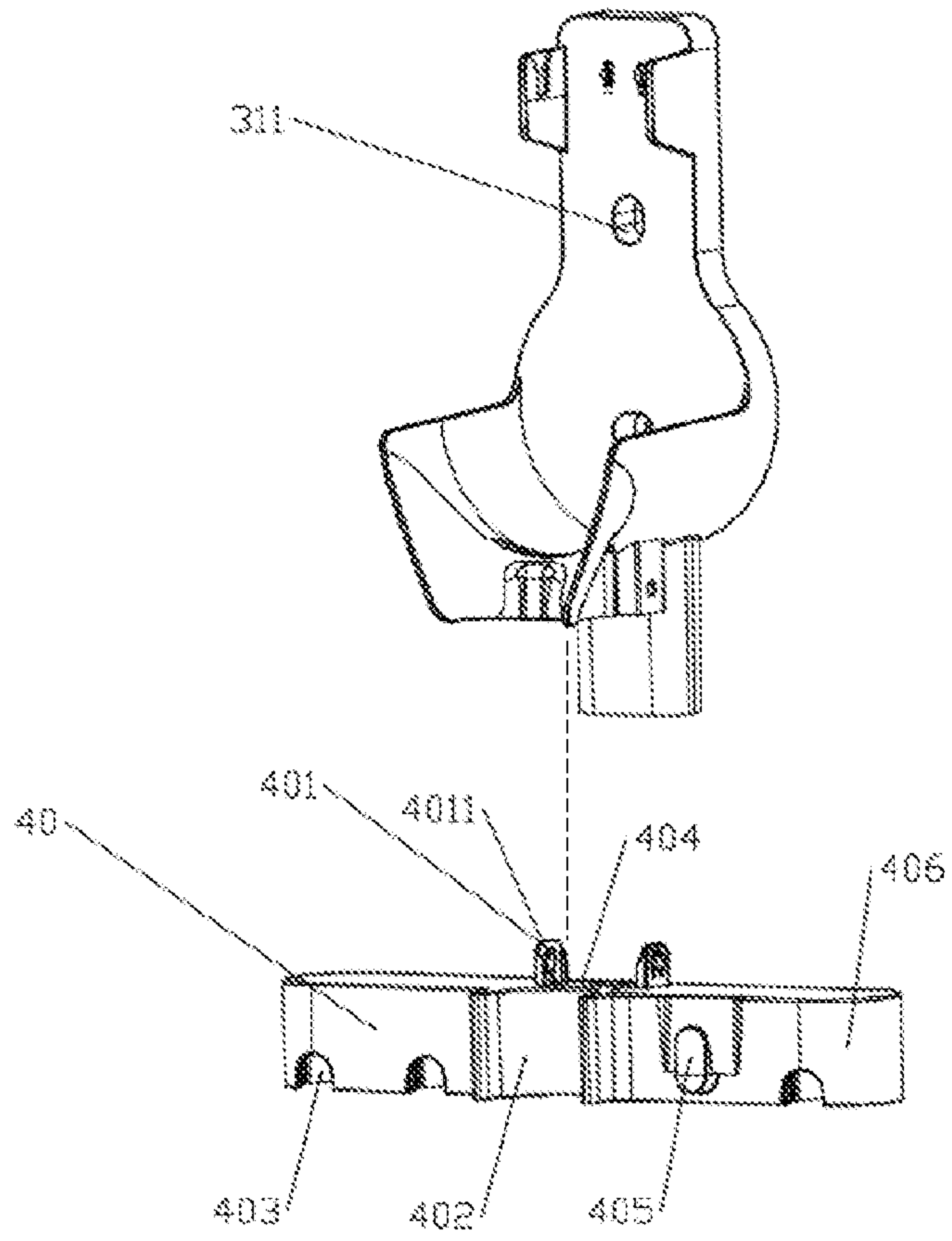


图 5

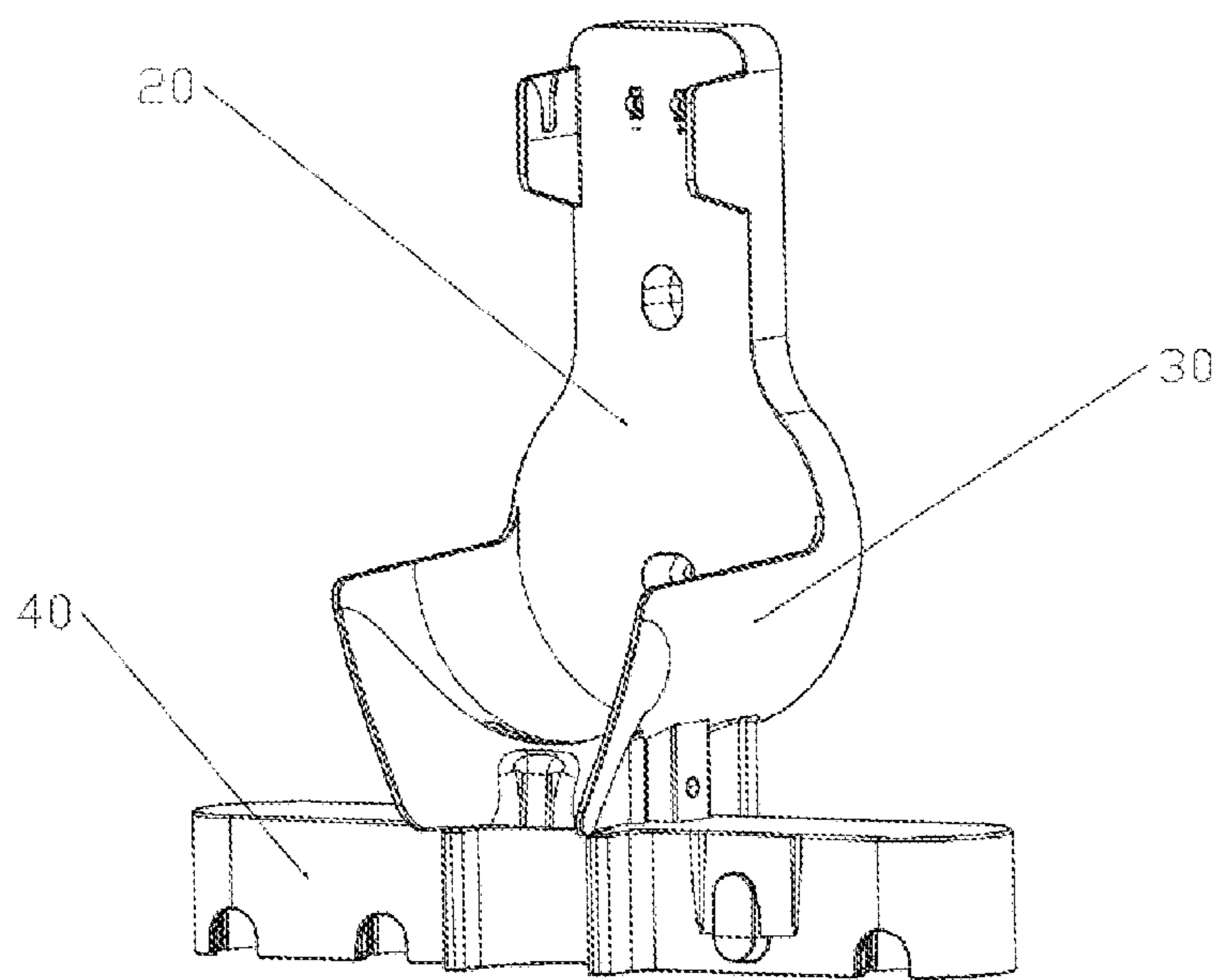


图 6

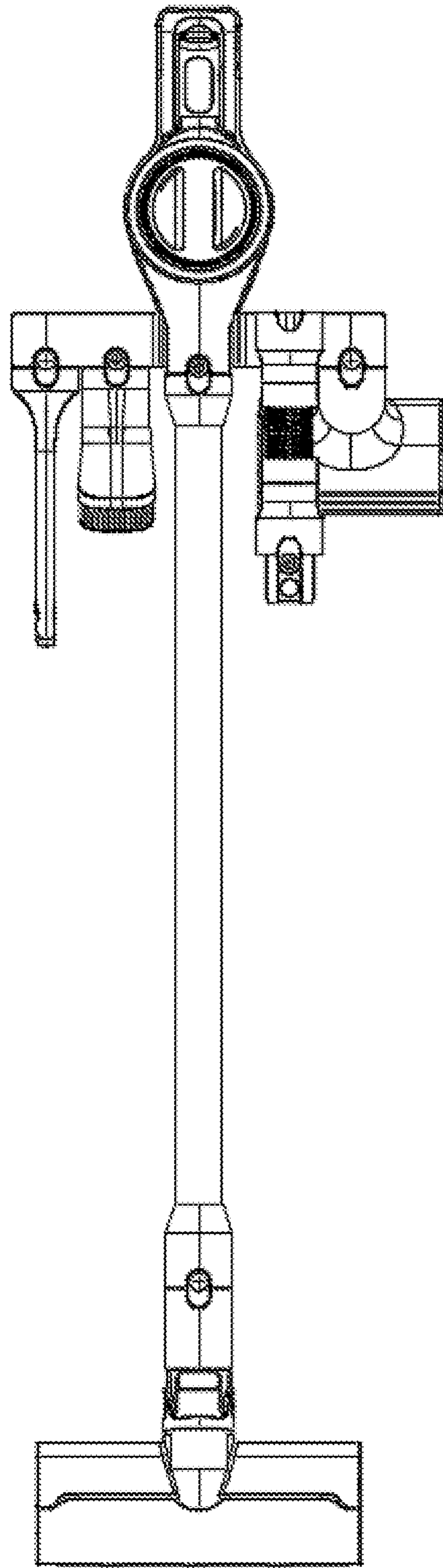


图 7

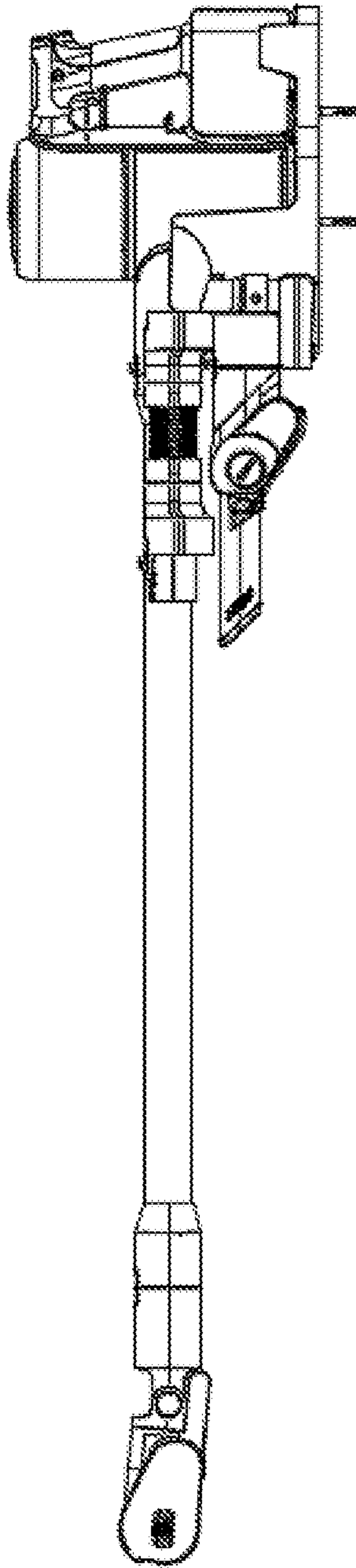


图 8

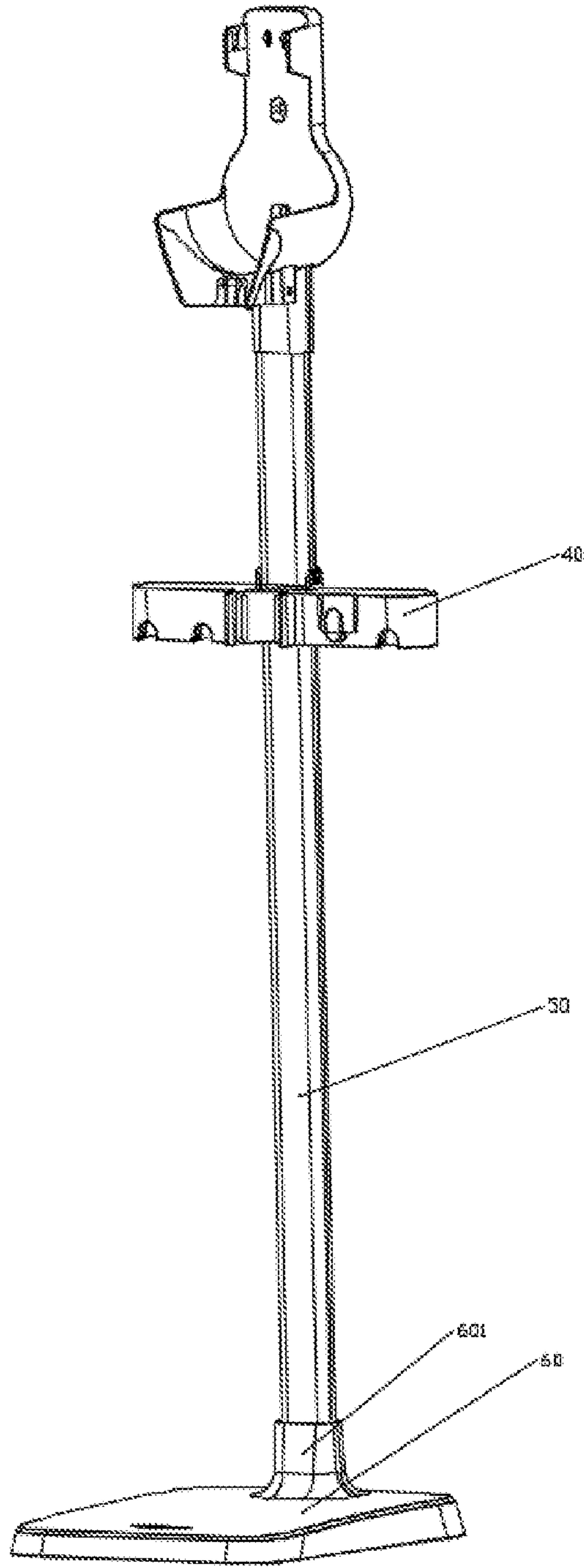


图 9

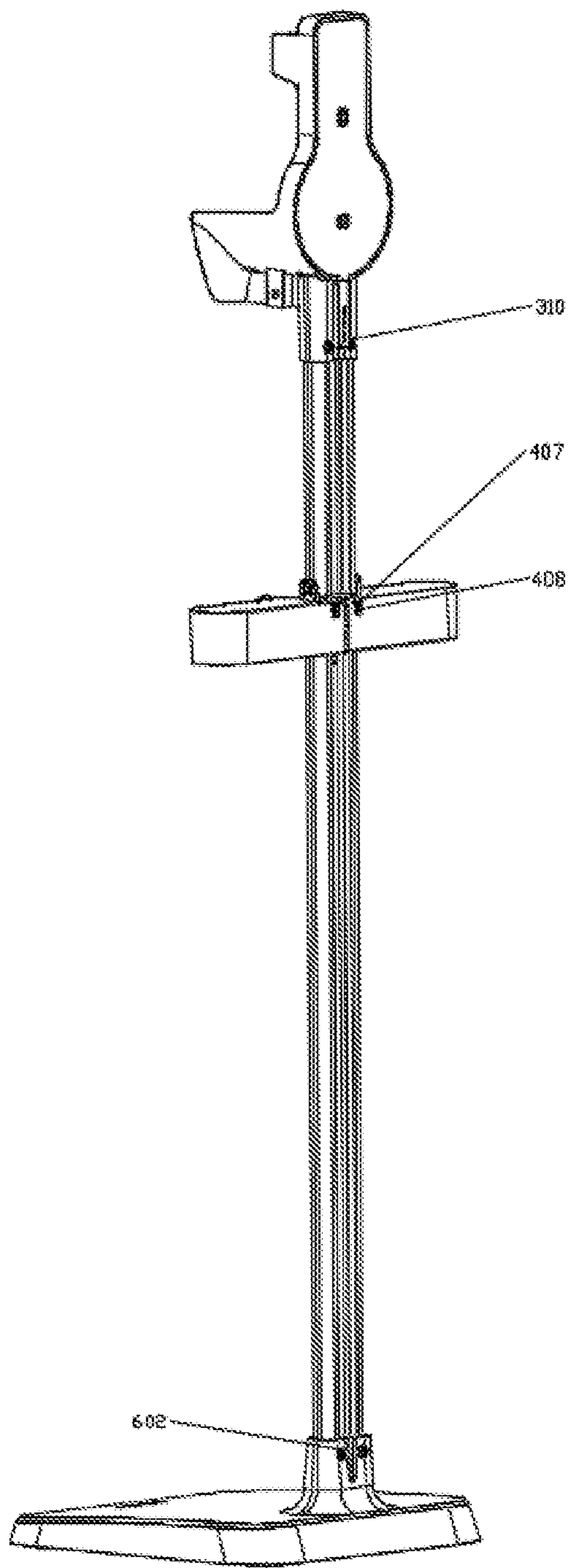


图 10

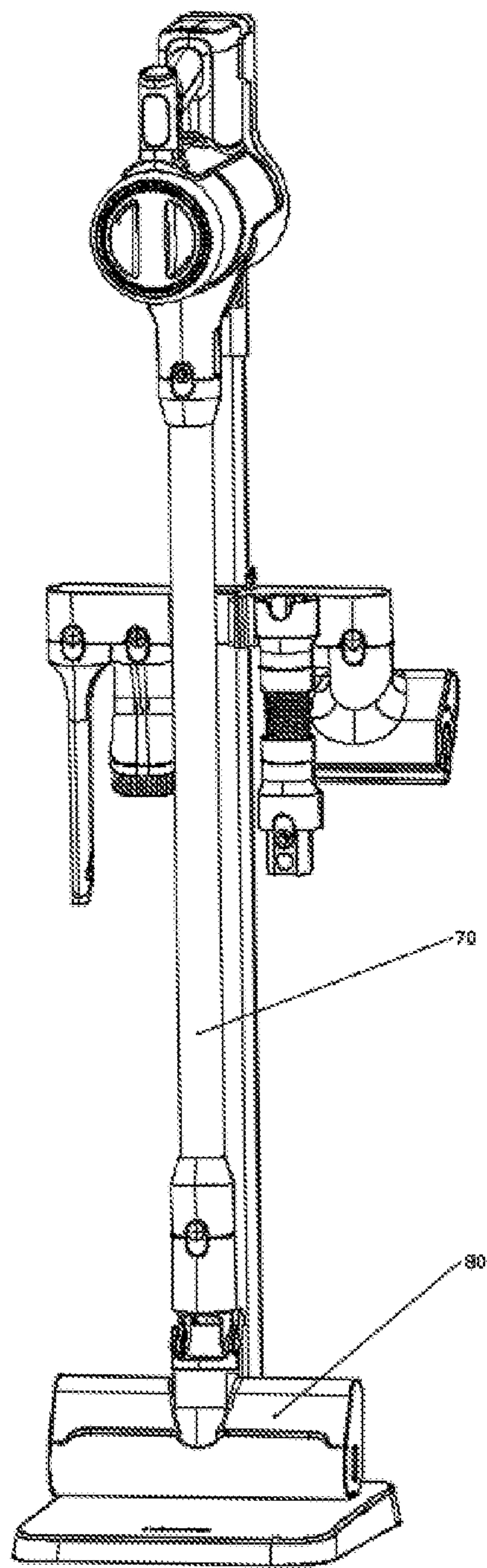


图 11

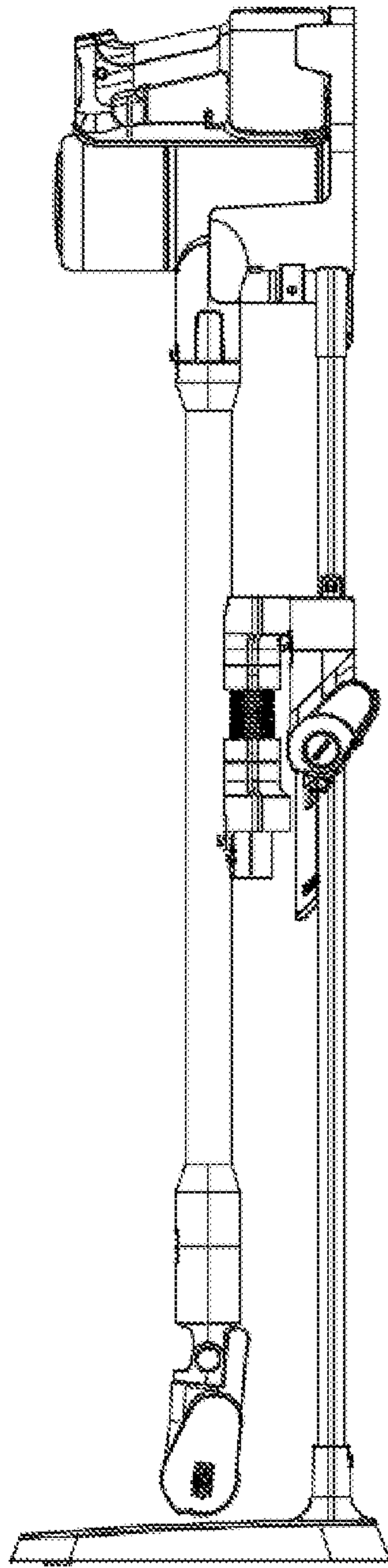


图 12

## INTERNATIONAL SEARCH REPORT

International application No.

PCT/CN2020/121978

<b>A. CLASSIFICATION OF SUBJECT MATTER</b> A47L 9/00(2006.01)i; A47L 9/28(2006.01)i; A47L 5/24(2006.01)i  According to International Patent Classification (IPC) or to both national classification and IPC		
<b>B. FIELDS SEARCHED</b> Minimum documentation searched (classification system followed by classification symbols) A47L  Documentation searched other than minimum documentation to the extent that such documents are included in the fields searched  Electronic data base consulted during the international search (name of data base and, where practicable, search terms used) CNPAT; CNKI; WPI; EPODOC: 石头, 小狗, 小米, 吸尘, 除尘, 挂架, 支撑架, 支撑座, 收纳架, 收纳座, 支架, 支座, 卡扣, 卡槽, 卡接, 充电, 板, 座, 台, 面, 弹片, 簧片, 触片, dock????, hold???, support????, clean+, dust+, rack?, hang???, charg+, stor+		
<b>C. DOCUMENTS CONSIDERED TO BE RELEVANT</b>		
Category*	Citation of document, with indication, where appropriate, of the relevant passages	Relevant to claim No.
PX	CN 110974087 A (BEIJING STONE CENTURY TECHNOLOGY CO., LTD.) 10 April 2020 (2020-04-10) claims 1-10, description, paragraphs [0046]-[0057], figures 1-12	1-10
PX	CN 211270502 U (BEIJING STONE CENTURY TECHNOLOGY CO., LTD.) 18 August 2020 (2020-08-18) description, paragraphs [0044]-[0057], and figures 1-12	1-10
Y	CN 208573576 U (XIAOGOU ELECTRICAL APPLIANCE INTERNET TECHNOLOGY BEIJING CO., LTD.) 05 March 2019 (2019-03-05) description, paragraphs [0040]-[0067], and figures 1-11	1-10
Y	CN 109512335 A (SUZHOU CLEANPLUS ELECTRIC APPLIANCE CO., LTD.) 26 March 2019 (2019-03-26) description, paragraphs [0034]-[0037], and figures 1-6	1-10
Y	CN 108695947 A (XIAOGOU ELECTRICAL APPLIANCE INTERNET TECHNOLOGY BEIJING CO., LTD.) 23 October 2018 (2018-10-23) description, paragraphs [0054]-[0112], and figures 1-19	4-7
<input checked="" type="checkbox"/> Further documents are listed in the continuation of Box C. <input checked="" type="checkbox"/> See patent family annex.		
<p>* Special categories of cited documents:</p> <p>“A” document defining the general state of the art which is not considered to be of particular relevance</p> <p>“E” earlier application or patent but published on or after the international filing date</p> <p>“L” document which may throw doubts on priority claim(s) or which is cited to establish the publication date of another citation or other special reason (as specified)</p> <p>“O” document referring to an oral disclosure, use, exhibition or other means</p> <p>“P” document published prior to the international filing date but later than the priority date claimed</p> <p>“T” later document published after the international filing date or priority date and not in conflict with the application but cited to understand the principle or theory underlying the invention</p> <p>“X” document of particular relevance; the claimed invention cannot be considered novel or cannot be considered to involve an inventive step when the document is taken alone</p> <p>“Y” document of particular relevance; the claimed invention cannot be considered to involve an inventive step when the document is combined with one or more other such documents, such combination being obvious to a person skilled in the art</p> <p>“&amp;” document member of the same patent family</p>		
Date of the actual completion of the international search <b>07 January 2021</b>		Date of mailing of the international search report <b>18 January 2021</b>
Name and mailing address of the ISA/CN <b>China National Intellectual Property Administration (ISA/CN) No. 6, Xitucheng Road, Jimenqiao, Haidian District, Beijing 100088 China</b>		Authorized officer
Facsimile No. (86-10)62019451		Telephone No.

**INTERNATIONAL SEARCH REPORT**

International application No.

**PCT/CN2020/121978****C. DOCUMENTS CONSIDERED TO BE RELEVANT**

Category*	Citation of document, with indication, where appropriate, of the relevant passages	Relevant to claim No.
Y	CN 208640605 U (JIANGSU MIDEA CLEAN ELECTRIC APPLIANCE CO., LTD. et al.) 26 March 2019 (2019-03-26) description, paragraphs [0026]-[0055], and figures 1-4	7
A	JP 2019187576 A (HITACHI GLOBAL LIFE SOLUTIONS INC.) 31 October 2019 (2019-10-31) entire document	1-10
A	CN 110025257 A (SUZHOU VACS ELECTRICAL CO., LTD.) 19 July 2019 (2019-07-19) entire document	1-10
A	CN 109222750 A (SUZHOU CHO ELECTRIC APPLIANCE CO., LTD.) 18 January 2019 (2019-01-18) entire document	1-10

**INTERNATIONAL SEARCH REPORT**  
**Information on patent family members**

International application No. <b>PCT/CN2020/121978</b>
---

Patent document cited in search report			Publication date (day/month/year)	Patent family member(s)	Publication date (day/month/year)
CN	110974087	A	10 April 2020	None	
CN	211270502	U	18 August 2020	None	
CN	208573576	U	05 March 2019	None	
CN	109512335	A	26 March 2019	None	
CN	108695947	A	23 October 2018	None	
CN	208640605	U	26 March 2019	None	
JP	2019187576	A	31 October 2019	TW	201943376 A 16 November 2019
CN	110025257	A	19 July 2019	None	
CN	109222750	A	18 January 2019	None	

国际检索报告

国际申请号

PCT/CN2020/121978

<p><b>A. 主题的分类</b></p> <p>A47L 9/00(2006.01) i; A47L 9/28(2006.01) i; A47L 5/24(2006.01) i</p> <p>按照国际专利分类(IPC)或者同时按照国家分类和IPC两种分类</p>																							
<p><b>B. 检索领域</b></p> <p>检索的最低限度文献(标明分类系统和分类号)</p> <p>A47L</p> <p>包含在检索领域中的除最低限度文献以外的检索文献</p> <p>在国际检索时查阅的电子数据库(数据库的名称, 和使用的检索词(如使用))</p> <p>CNPAT;CNKI;WPI;EPODOC:石头, 小狗, 小米, 吸尘, 除尘, 挂架, 支撑架, 支撑座, 收纳架, 收纳座, 支架, 支座, 卡扣, 卡槽, 卡接, 充电, 板, 座, 台, 面, 弹片, 簧片, 触片, dock????, hold???, support????, clean+, dust+, rack?, hang???, charg+, stor+</p>																							
<p><b>C. 相关文件</b></p> <table border="1"> <thead> <tr> <th>类型*</th> <th>引用文件, 必要时, 指明相关段落</th> <th>相关的权利要求</th> </tr> </thead> <tbody> <tr> <td>PX</td> <td>CN 110974087 A (北京石头世纪科技股份有限公司) 2020年 4月 10日 (2020 - 04 - 10) 权利要求1-10, 说明书第[0046]-[0057]段, 附图1-12</td> <td>1-10</td> </tr> <tr> <td>PX</td> <td>CN 211270502 U (北京石头世纪科技股份有限公司) 2020年 8月 18日 (2020 - 08 - 18) 说明书第[0044]-[0057]段, 附图1-12</td> <td>1-10</td> </tr> <tr> <td>Y</td> <td>CN 208573576 U (小狗电器互联网科技北京股份有限公司) 2019年 3月 5日 (2019 - 03 - 05) 说明书第[0040]-[0067]段, 附图1-11</td> <td>1-10</td> </tr> <tr> <td>Y</td> <td>CN 109512335 A (苏州凯丽达电器有限公司) 2019年 3月 26日 (2019 - 03 - 26) 说明书第[0034]-[0037]段, 附图1-6</td> <td>1-10</td> </tr> <tr> <td>Y</td> <td>CN 108695947 A (小狗电器互联网科技北京股份有限公司) 2018年 10月 23日 (2018 - 10 - 23) 说明书第[0054]-[0112]段, 附图1-19</td> <td>4-7</td> </tr> <tr> <td>Y</td> <td>CN 208640605 U (江苏美的清洁电器股份有限公司 等) 2019年 3月 26日 (2019 - 03 - 26) 说明书第[0026]-[0055]段, 附图1-4</td> <td>7</td> </tr> </tbody> </table>			类型*	引用文件, 必要时, 指明相关段落	相关的权利要求	PX	CN 110974087 A (北京石头世纪科技股份有限公司) 2020年 4月 10日 (2020 - 04 - 10) 权利要求1-10, 说明书第[0046]-[0057]段, 附图1-12	1-10	PX	CN 211270502 U (北京石头世纪科技股份有限公司) 2020年 8月 18日 (2020 - 08 - 18) 说明书第[0044]-[0057]段, 附图1-12	1-10	Y	CN 208573576 U (小狗电器互联网科技北京股份有限公司) 2019年 3月 5日 (2019 - 03 - 05) 说明书第[0040]-[0067]段, 附图1-11	1-10	Y	CN 109512335 A (苏州凯丽达电器有限公司) 2019年 3月 26日 (2019 - 03 - 26) 说明书第[0034]-[0037]段, 附图1-6	1-10	Y	CN 108695947 A (小狗电器互联网科技北京股份有限公司) 2018年 10月 23日 (2018 - 10 - 23) 说明书第[0054]-[0112]段, 附图1-19	4-7	Y	CN 208640605 U (江苏美的清洁电器股份有限公司 等) 2019年 3月 26日 (2019 - 03 - 26) 说明书第[0026]-[0055]段, 附图1-4	7
类型*	引用文件, 必要时, 指明相关段落	相关的权利要求																					
PX	CN 110974087 A (北京石头世纪科技股份有限公司) 2020年 4月 10日 (2020 - 04 - 10) 权利要求1-10, 说明书第[0046]-[0057]段, 附图1-12	1-10																					
PX	CN 211270502 U (北京石头世纪科技股份有限公司) 2020年 8月 18日 (2020 - 08 - 18) 说明书第[0044]-[0057]段, 附图1-12	1-10																					
Y	CN 208573576 U (小狗电器互联网科技北京股份有限公司) 2019年 3月 5日 (2019 - 03 - 05) 说明书第[0040]-[0067]段, 附图1-11	1-10																					
Y	CN 109512335 A (苏州凯丽达电器有限公司) 2019年 3月 26日 (2019 - 03 - 26) 说明书第[0034]-[0037]段, 附图1-6	1-10																					
Y	CN 108695947 A (小狗电器互联网科技北京股份有限公司) 2018年 10月 23日 (2018 - 10 - 23) 说明书第[0054]-[0112]段, 附图1-19	4-7																					
Y	CN 208640605 U (江苏美的清洁电器股份有限公司 等) 2019年 3月 26日 (2019 - 03 - 26) 说明书第[0026]-[0055]段, 附图1-4	7																					
<p><input checked="" type="checkbox"/> 其余文件在C栏的续页中列出。 <input checked="" type="checkbox"/> 见同族专利附件。</p>																							
<p>* 引用文件的具体类型:</p> <p>“A” 认为不特别相关的表示了现有技术一般状态的文件</p> <p>“E” 在国际申请日的当天或之后公布的在先申请或专利</p> <p>“L” 可能对优先权要求构成怀疑的文件, 或为确定另一篇引用文件的公布日而引用的或者因其他特殊理由而引用的文件(如具体说明的)</p> <p>“O” 涉及口头公开、使用、展览或其他方式公开的文件</p> <p>“P” 公布日先于国际申请日但迟于所要求的优先权日的文件</p> <p>“T” 在申请日或优先权日之后公布, 与申请不相抵触, 但为了解发明之理论或原理的在后文件</p> <p>“X” 特别相关的文件, 单独考虑该文件, 认定要求保护的发明不是新颖的或不具有创造性</p> <p>“Y” 特别相关的文件, 当该文件与另一篇或者多篇该类文件结合并且这种结合对于本领域技术人员为显而易见时, 要求保护的发明不具有创造性</p> <p>“&amp;” 同族专利的文件</p>																							
<p>国际检索实际完成的日期</p> <p>2021年 1月 7日</p>		<p>国际检索报告邮寄日期</p> <p>2021年 1月 18日</p>																					
<p>ISA/CN的名称和邮寄地址</p> <p>中国国家知识产权局(ISA/CN) 中国北京市海淀区蓟门桥西土城路6号 100088</p> <p>传真号 (86-10)62019451</p>		<p>授权官员</p> <p>崔英颖</p> <p>电话号码 86-(10)-53962458</p>																					

C. 相关文件		
类型*	引用文件, 必要时, 指明相关段落	相关的权利要求
A	JP 2019187576 A (HITACHI GLOBAL LIFE SOLUTIONS INC.) 2019年 10月 31日 (2019 - 10 - 31) 全文	1-10
A	CN 110025257 A (苏州市伟克斯电器有限公司) 2019年 7月 19日 (2019 - 07 - 19) 全文	1-10
A	CN 109222750 A (苏州川欧电器有限公司) 2019年 1月 18日 (2019 - 01 - 18) 全文	1-10

国际检索报告  
关于同族专利的信息

国际申请号  
PCT/CN2020/121978

检索报告引用的专利文件			公布日 (年/月/日)	同族专利	公布日 (年/月/日)
CN	110974087	A	2020年 4月 10日	无	
CN	211270502	U	2020年 8月 18日	无	
CN	208573576	U	2019年 3月 5日	无	
CN	109512335	A	2019年 3月 26日	无	
CN	108695947	A	2018年 10月 23日	无	
CN	208640605	U	2019年 3月 26日	无	
JP	2019187576	A	2019年 10月 31日	TW	201943376 A 2019年 11月 16日
CN	110025257	A	2019年 7月 19日	无	
CN	109222750	A	2019年 1月 18日	无	