

A 01 J

Ans.nr.: 0293/83

Indleveret: 26 jan 1983

Løbedag: 26 jan 1983

Alm. tilgængelig: 30 jul 1983

Prioritet: 29 jan 1982 DD 237067

VEB *KOMBINAT FORTSCHRITT LAND-
MASCHINEN; Neustadt in Sachsen, DD.

Opfinder: Peter *Krueger; DD, Hans-Heinrich
*Schmidt; DD, Christine *Lau; DD.

Fuldmægtig: Ingeniørfirmaet Giersing & Stel-
linger ApS

Fremgangsmåde til adskillelse og kon-
centrering af en smørkorn-kærnemælk
blanding

SAMMENDRAG

293-83

Fremgangsmåde til adskillelse og koncentrering
af en smørkorns-kærnemælksblanding.

Opfindelsen angår en fremgangsmåde til adskillelse og koncentre-
ring af en smørkorns-kærnemælksblanding, som dannes ved bearbejdning af
fløde i en piskecylinder, med henblik på videre bearbejdning i et ef-
terfølgende æltesystem i en maskine til kontinuerlig fremstilling af
smør. Smørkorns-kærnemælksblandingen føres efter fri udtrædning fra
piskecylinderen (15) til et tilhørende trykssystem, i hvilket det over-
føres til en pressekomprimeret eller en quasihomogen tilstand. Tryk-
systemet udgøres af en i og for sig kendt skruepumpe (1), med et eller
flere droslingssteder (3) mellem skruepumpeudløbet (2) og indløbet til
ælteren (4), eller af en cirkelstempelpumpe (7) med en transportstræk-
ning (5), i hvilken der regelmæssigt og/eller valgfrit er anbragt ele-
menter (6), således at det nødvendige tryk og den tvangsmæssige adskil-
lelse i smørkorn og kærnemælk sikres. Pressekomprimerede eller quasi-
homogene smørkorn og fedtfri kærnemælk føres til det følgende æltesy-
stem.

293-83

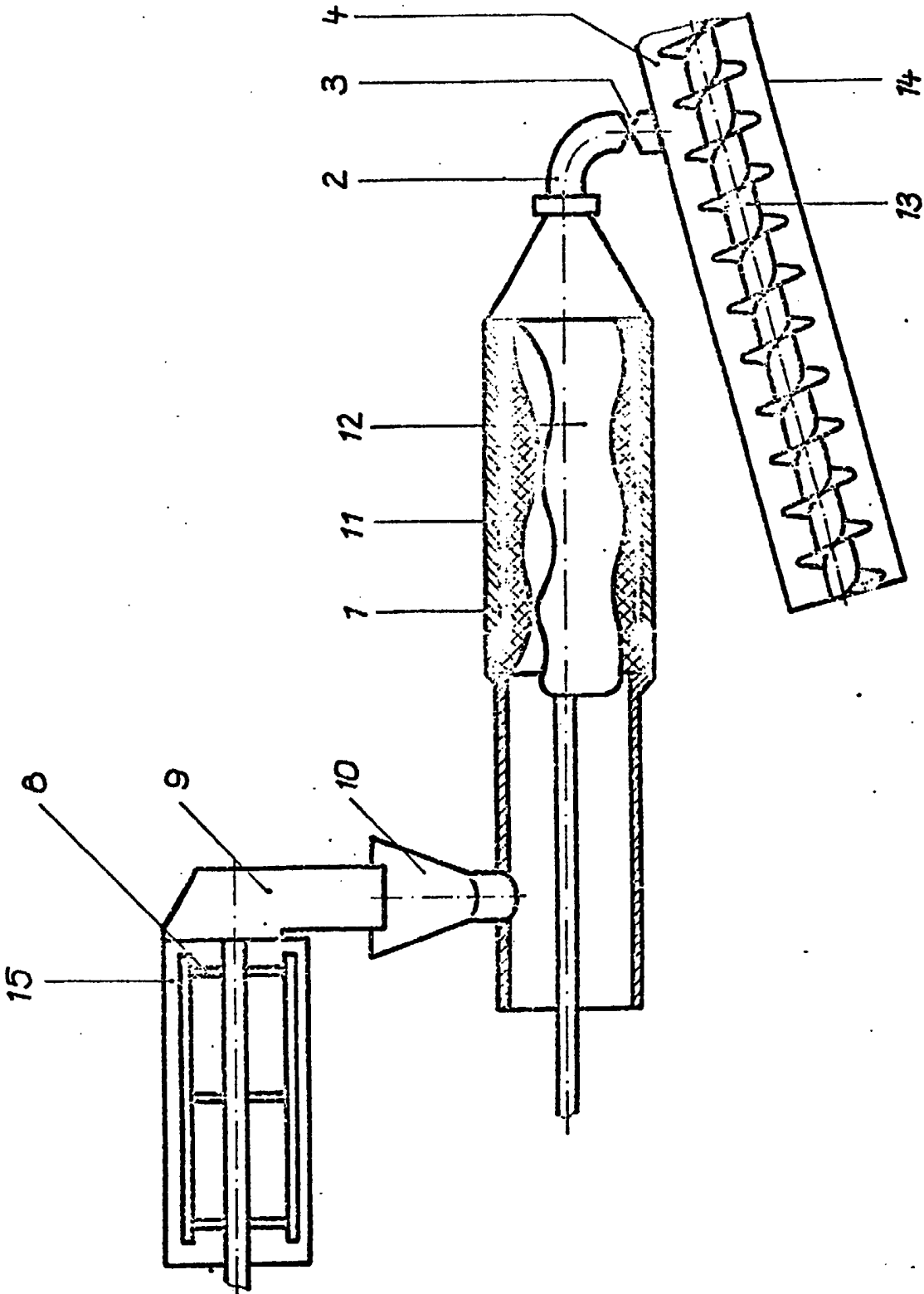


FIG 1