



## (12) 实用新型专利

(10) 授权公告号 CN 219098834 U

(45) 授权公告日 2023. 05. 30

(21) 申请号 202223501326.1

(22) 申请日 2022.12.26

(73) 专利权人 兆德(南通)电子科技有限公司  
地址 226000 江苏省南通市海安市曲塘镇  
工业集中区海南路以东

(72) 发明人 陈文元 龙津达

(74) 专利代理机构 南京文宸知识产权代理有限公司 32500  
专利代理师 张海奎

(51) Int. Cl.  
G02F 1/44 (2023.01)

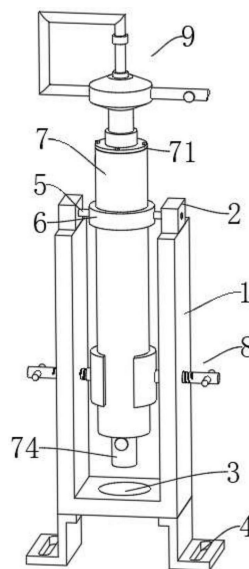
权利要求书1页 说明书4页 附图6页

### (54) 实用新型名称

一种RO反渗透膜净水处理装置

### (57) 摘要

本实用新型公开了一种RO反渗透膜净水处理装置,属于净水处理装置领域。一种RO反渗透膜净水处理装置,包括:U型架,所述U型架上设置有凸块,所述凸块对称设置有两组,两组所述凸块之间通过圆杆转动连接有环形箍,所述环形箍内侧套接有净水罐;本实用新型中,通过设置进水组件可在污水过滤过程中自动驱动刮板对RO反渗透膜表面的沉积物进行旋转清除,有效防止了RO反渗透膜表面堵塞,影响污水过滤速度,同时可以使净水罐绕着圆杆在U型架上进行转动向下,将净水罐内杂质通过拔出密封塞进行排出,转动净水罐上的螺栓也可快捷拆卸密封盖对净水罐内RO反渗透膜进行更换及清洗,该装置结构简单,避免了RO反渗透膜工作过程中堵塞的问题。



1. 一种RO反渗透膜净水处理装置,其特征在于,包括:

U型架(1),所述U型架(1)上设置有凸块(2),所述凸块(2)对称设置有两组,两组所述凸块(2)之间通过圆杆(5)转动连接有环形箍(6),所述环形箍(6)内侧套接有净水罐(7),所述净水罐(7)底部通过夹持组件(8)与U型架(1)进行连接,所述夹持组件(8)对称设置有两组;

所述净水罐(7)上螺栓连接有密封盖(71),所述净水罐(7)内部设置有RO反渗透膜(73),所述净水罐(7)顶部设置有进水组件(9),所述进水组件(9)底部通过连接件(97)连接有刮板(98),所述刮板(98)位于净水罐(7)内且与RO反渗透膜(73)内壁相贴,所述净水罐(7)底部设置有出水接口(74)。

2. 根据权利要求1所述的一种RO反渗透膜净水处理装置,其特征在于,所述U型架(1)底部设置有圆孔(3),所述圆孔(3)位于净水罐(7)正下方。

3. 根据权利要求1所述的一种RO反渗透膜净水处理装置,其特征在于,所述U型架(1)底部固定连接固定角铁(4),所述固定角铁(4)对称设置有两组。

4. 根据权利要求1所述的一种RO反渗透膜净水处理装置,其特征在于,所述净水罐(7)上部侧边设置有密封塞(72)。

5. 根据权利要求1所述的一种RO反渗透膜净水处理装置,其特征在于,所述夹持组件(8)上设置有丝孔(82),所述丝孔(82)位于U型架(1)上,所述丝孔(82)上螺纹连接有丝杆(81),所述丝杆(81)端部设置有定位孔(83)、弧形夹板(84),所述定位孔(83)固定于弧形夹板(84)上部,所述弧形夹板(84)固定于净水罐(7)外壁上。

6. 根据权利要求5所述的一种RO反渗透膜净水处理装置,其特征在于,所述弧形夹板(84)与净水罐(7)接触部位设置有橡胶垫片。

7. 根据权利要求1所述的一种RO反渗透膜净水处理装置,其特征在于,所述进水组件(9)上设置有进水管(91),所述进水管(91)沿水流方向上连接有腔体(92),所述腔体(92)远离进水管(91)方向上连接有连接管(93),所述连接管(93)底部通过转轴(94)转动连接有竖管(95),所述竖管(95)上固定连接叶片(96),所述叶片(96)对称设置有两组且位于腔体(92)内部。

## 一种RO反渗透膜净水处理装置

### 技术领域

[0001] 本实用新型涉及净水处理装置领域,尤其涉及一种RO反渗透膜净水处理装置。

### 背景技术

[0002] 反渗透膜是一种模拟生物半透膜制成的具有一定特性的人工半透膜,是反渗透技术的核心构件,反渗透技术原理是在高于溶液渗透压的作用下,依据其他物质不能透过半透膜而将这些物质和水分离开来,反渗透膜的膜孔径非常小,因此能够有效地去除水中的溶解盐类、胶体、微生物、有机物等。

[0003] 如中国专利申请号201320340250.0的专利,公开了一种节水型RO膜净水器,包括:预处理滤芯、后处理滤芯、冲洗阀、水泵、反渗透处理装置、第一节流装置、第二节流装置和回流管;所述水泵的进水管路、水泵、反渗透处理装置、回流管、后处理滤芯和第一节流装置组成循环水路;本实用新型的结构简单,安全可靠,实用性好;本实用新型通过第二活水装置和后处理滤芯对反渗透处理装置的浓水进行后处理,能够显著延缓节流装置的堵塞,进而延长反渗透膜的使用寿命,显著地提高了节水型反渗透净水器在硬水地区的适应能力,扩大了节水型反渗透净水器的应用范围。

[0004] 上述专利通过设置第二活水装置和后处理滤芯对反渗透处理装置的浓水进行后处理,能够显著延缓节流装置的堵塞,但是该装置在具体进行污水过滤过程中无法及时对反渗透膜表面附着物的杂质进行清除,随着时间的延长很可能对渗透膜造成堵塞,从而影响污水过滤速度,其次该装置结构较为复杂,不便于对净水器内反渗透膜进行更换,因此,有必要对现有技术的不足和缺陷进行改进。

### 实用新型内容

[0005] 本实用新型的目的在于为了解决现有技术中在具体进行污水过滤过程中无法及时对反渗透膜表面附着物的杂质进行清除,随着时间的延长很可能对渗透膜造成堵塞,从而影响污水过滤速度,其次该装置结构较为复杂,不便于对净水器内反渗透膜进行更换的问题,而提出的一种RO反渗透膜净水处理装置。

[0006] 为了实现上述目的,本实用新型采用了如下技术方案:

[0007] 一种RO反渗透膜净水处理装置,包括:U型架,所述U型架上设置有凸块,所述凸块对称设置有两组,两组所述凸块之间通过圆杆转动连接有环形箍,所述环形箍内侧套接有净水罐,所述净水罐底部通过夹持组件与U型架进行连接,所述夹持组件对称设置有两组;所述净水罐上螺栓连接有密封盖,所述净水罐内部设置有RO反渗透膜,所述净水罐顶部设置有进水组件,所述进水组件底部通过连接件连接有刮板,所述刮板位于净水罐内且与RO反渗透膜内壁相贴,所述净水罐底部设置有出水接口。

[0008] 为了便于将净水罐底部的出水接口与外接水管进行连接固定,优选地,所述U型架底部设置有圆孔,所述圆孔位于净水罐正下方。

[0009] 为了便于对该RO反渗透膜净水处理装置进行安装固定,优选地,所述U型架底部固

定连接有固定角铁,所述固定角铁对称设置有两组。

[0010] 为了便于将净水罐内过滤的杂质进行外排,优选地,所述净水罐上部侧边设置有密封塞。

[0011] 为了便于提高净水罐的工作稳定性,优选地,所述夹持组件上设置有丝孔,所述丝孔位于U型架上,所述丝孔上螺纹连接有丝杆,所述丝杆端部设置有定位孔、弧形夹板,所述定位孔固定于弧形夹板上部,所述弧形夹板固定于净水罐外壁上。

[0012] 为了便于弧形夹板在对净水罐夹持过程中提供缓冲,优选地,所述弧形夹板与净水罐接触部位设置有橡胶垫片。

[0013] 为了便于及时对RO反渗透膜表面的附着杂质进行清除,优选地,所述进水组件上设置有进水管,所述进水管沿水流方向上连接有腔体,所述腔体远离进水管方向上连接有连接管,所述连接管底部通过转轴转动连接有竖管,所述竖管上固定连接有叶片,所述叶片对称设置有两组且位于腔体内部。

[0014] 与现有技术相比,本实用新型提供了一种RO反渗透膜净水处理装置,具备以下有益效果:

[0015] 该装置中未涉及部分均与现有技术相同或可采用现有技术加以实现,本实用新型中,通过设置进水组件可在污水过滤过程中自动驱动刮板对RO反渗透膜表面的沉积物进行旋转清除,有效防止了RO反渗透膜表面堵塞,影响污水过滤速度,同时可以使净水罐绕着圆杆在U型架上进行转动向下,将净水罐内杂质通过拔出密封塞进行排出,转动净水罐上的螺栓也可快捷拆卸密封盖对净水罐内RO反渗透膜进行更换及清洗,该装置结构简单,避免了RO反渗透膜工作过程中堵塞的问题。

## 附图说明

[0016] 图1为本实用新型提出的一种RO反渗透膜净水处理装置的前视结构示意图;

[0017] 图2为本实用新型提出的一种RO反渗透膜净水处理装置的侧视结构示意图;

[0018] 图3为本实用新型提出的一种RO反渗透膜净水处理装置的俯视结构示意图;

[0019] 图4为本实用新型提出的一种RO反渗透膜净水处理装置的夹持组件结构示意图;

[0020] 图5为本实用新型提出的一种RO反渗透膜净水处理装置的净水罐剖视结构示意图;

[0021] 图6为本实用新型提出的一种RO反渗透膜净水处理装置的图5中A部分结构示意图。

[0022] 图中:1、U型架;2、凸块;3、圆孔;4、固定角铁;5、圆杆;6、环形箍;7、净水罐;71、密封盖;72、密封塞;73、RO反渗透膜;74、出水接口;8、夹持组件;81、丝杆;82、丝孔;83、定位孔;84、弧形夹板;9、进水组件;91、进水管;92、腔体;93、连接管;94、转轴;95、竖管;96、叶片;97、连接件;98、刮板。

## 具体实施方式

[0023] 下面将结合本实用新型实施例中的附图,对本实用新型实施例中的技术方案进行清楚、完整地描述,显然,所描述的实施例仅仅是本实用新型一部分实施例,而不是全部的实施例。

[0024] 在本实用新型的描述中,需要理解的是,术语“上”、“下”、“前”、“后”、“左”、“右”、“顶”、“底”、“内”、“外”等指示的方位或位置关系为基于附图所示的方位或位置关系,仅是为了便于描述本实用新型和简化描述,而不是指示或暗示所指的装置或元件必须具有特定的方位、以特定的方位构造和操作,因此不能理解为对本实用新型的限制。

[0025] 实施例:

[0026] 参照图1-6,一种RO反渗透膜净水处理装置,包括:U型架1,U型架1上设置有凸块2,凸块2对称设置有两组,两组凸块2之间通过圆杆5转动连接有环形箍6,环形箍6内侧套接有净水罐7,净水罐7底部通过夹持组件8与U型架1进行连接,夹持组件8对称设置有两组;净水罐7上螺栓连接有密封盖71,净水罐7内部设置有RO反渗透膜73,净水罐7顶部设置有进水组件9,进水组件9底部通过连接件97连接有刮板98,刮板98位于净水罐7内且与RO反渗透膜73内壁相贴,净水罐7底部设置有出水接口74。

[0027] 工作原理:本实用新型使用时,将待处理的污水通过进水管91进入到腔体92内,水流通过叶片96驱动竖管95绕转轴94进行转动,水流继续向左通过连接管93到达竖管95底部由叶片96排出到净水罐7内部,污水通过RO反渗透膜73进行过滤,由于竖管95的持续转动,通过连接件97带动刮板98进行转动,刮板98对RO反渗透膜73上沉积的杂质进行及时清除,防止RO反渗透膜73被堵塞,影响污水过滤速度,透过RO反渗透膜73进入到净水罐7底部的清水最终可通过出水接口74进行外排;当需要对净水罐7内的已过滤杂质进行外排时,可以松开夹持组件8底部的夹持固定,然后通过圆杆5转动净水罐7向下,转动拔出密封塞72将净水罐7内部的杂质进行外排,需要对净水罐7内的RO反渗透膜73进行更换时,可以转动密封盖71上的螺栓将密封盖71进行拆卸,然后对净水罐7内RO反渗透膜73进行更换,从而确保净水罐7的滤水速度。

[0028] U型架1底部设置有圆孔3,圆孔3位于净水罐7正下方;将出水连接软管穿过圆孔3可与净水罐7底部的出水接口74进行固定连接,便于已净化完成的水源向下进行排出。

[0029] U型架1底部固定连接有固定角铁4,固定角铁4对称设置有两组;通过在U型架1底部设置固定角铁4便于安装人员对该装置整体使用螺栓进行安装固定。

[0030] 净水罐7上部侧边设置有密封塞72;当净水罐7内由于RO反渗透膜73过滤污水中杂质使得净水罐7内部含有较多杂质影响滤水速度时,可通过打开净水罐7侧边的密封塞72将杂质进行外排。

[0031] 夹持组件8上设置有丝孔82,丝孔82位于U型架1上,丝孔82上螺纹连接有丝杆81,丝杆81端部设置有定位孔83、弧形夹板84,定位孔83固定于弧形夹板84上部,弧形夹板84固定于净水罐7外壁上;通过净水罐7两侧的夹持组件8可对净水罐7底部进行夹持固定,使得净水罐7在过滤污水过程当中状态更加稳定,具体步骤为:转动调整净水罐7外侧弧形夹板84上的定位孔83,使得定位孔83正对准丝杆81端部,转动丝孔82上的丝杆81,使得丝杆81在丝孔82上螺纹的作用下水平靠近定位孔83移动,丝杆81抵紧定位孔83通过弧形夹板84对净水罐7进行夹持固定。

[0032] 弧形夹板84与净水罐7接触部位设置有橡胶垫片;通过在弧形夹板84上设置橡胶垫片防止了弧形夹板84对净水罐7外壁夹持过程中造成破坏,同时起到了一定缓冲作用。

[0033] 进水组件9上设置有进水管91,进水管91沿水流方向上连接有腔体92,腔体92远离进水管91方向上连接有连接管93,连接管93底部通过转轴94转动连接有竖管95,竖管95上

固定连接有叶片96,叶片96对称设置有两组且位于腔体92内部;待处理污水通过进水管91进入到腔体92内,水流通过叶片96驱动竖管95绕转轴94进行转动,水流继续向左通过连接管93到达竖管95底部由叶片96排出到净水罐7内部,污水通过RO反渗透膜73进行过滤,由于竖管95的持续转动,通过连接件97带动刮板98进行转动,刮板98对RO反渗透膜73上沉积的杂质进行及时清除,防止RO反渗透膜73被堵塞,影响污水过滤速度。

[0034] 本实用新型中,通过设置进水组件9可在污水过滤过程中自动驱动刮板98对RO反渗透膜73表面的沉积物进行旋转清除,有效防止了RO反渗透膜73表面堵塞,影响污水过滤速度,同时可以使净水罐7绕着圆杆5在U型架1上进行转动向下,将净水罐7内杂质通过拔出密封塞72进行排出,转动净水罐7上的螺栓也可快捷拆卸密封盖71对净水罐7内RO反渗透膜73进行更换及清洗,该装置结构简单,避免了RO反渗透膜73工作过程中堵塞的问题。

[0035] 以上所述,仅为本实用新型较佳的具体实施方式,但本实用新型的保护范围并不局限于此,任何熟悉本技术领域的技术人员在本实用新型揭露的技术范围内,根据本实用新型的技术方案及其实用新型构思加以等同替换或改变,都应涵盖在本实用新型的保护范围之内。

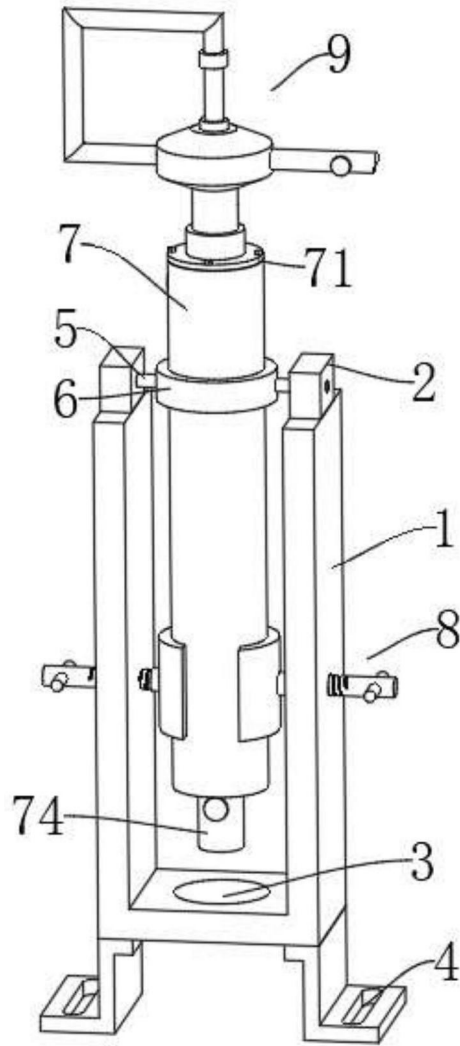


图1

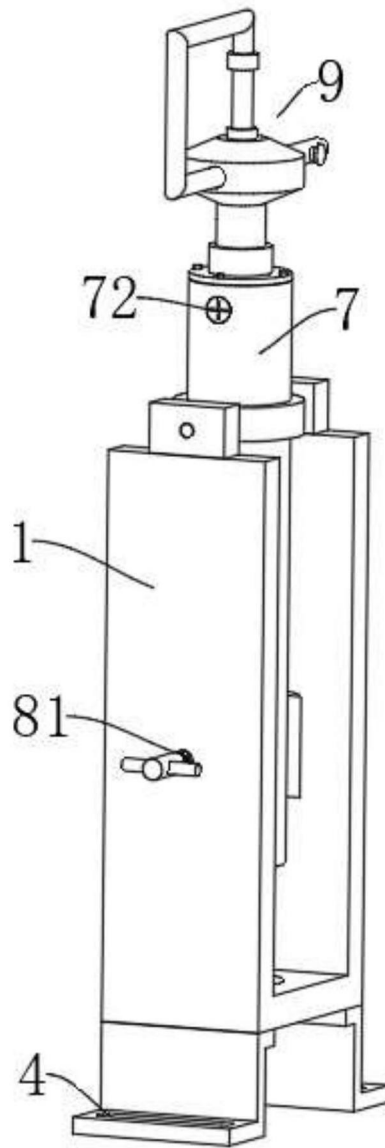


图2

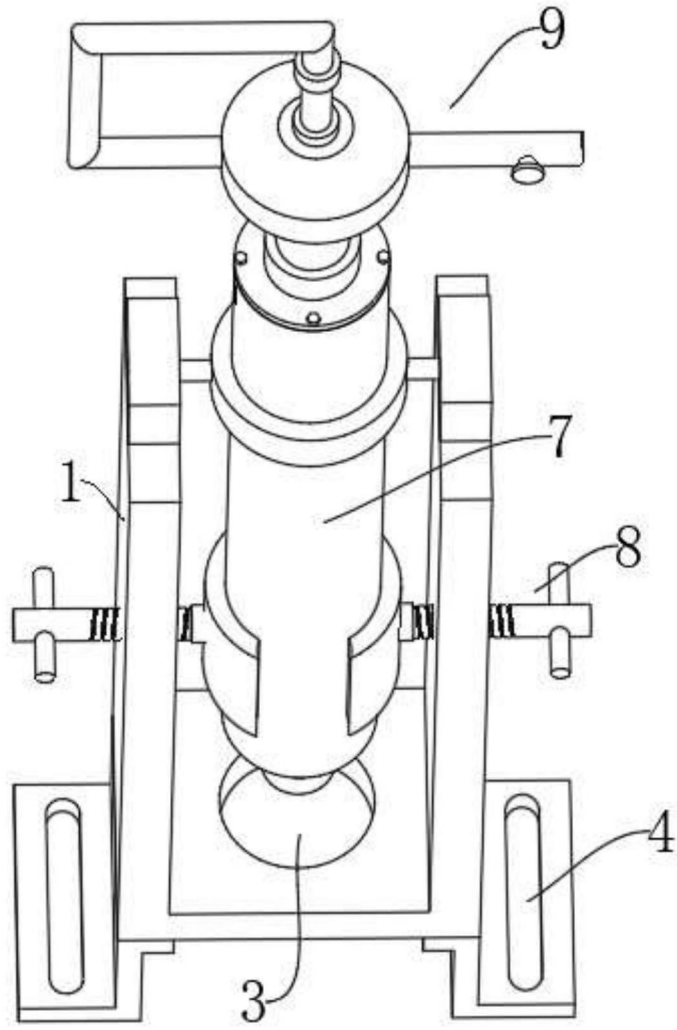


图3

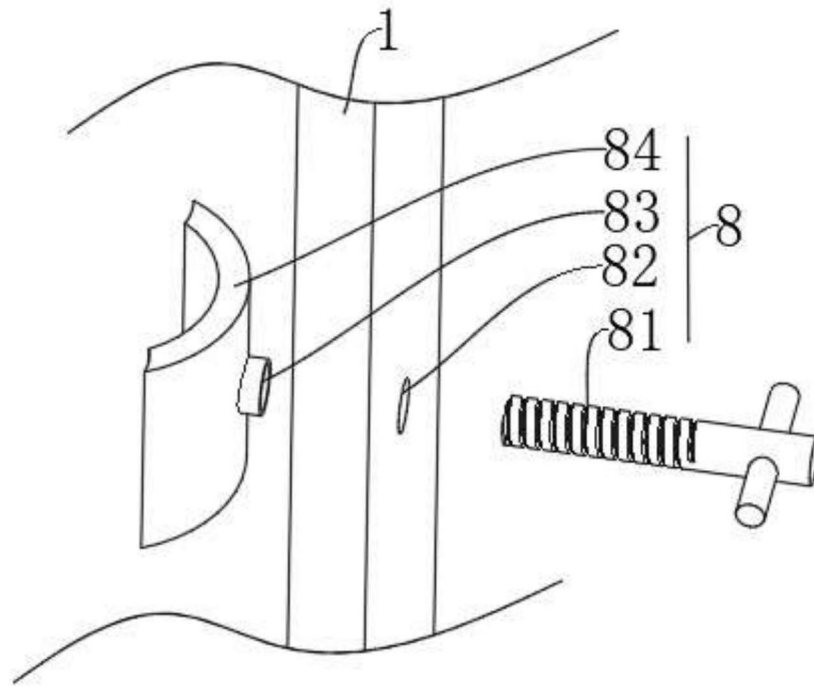


图4

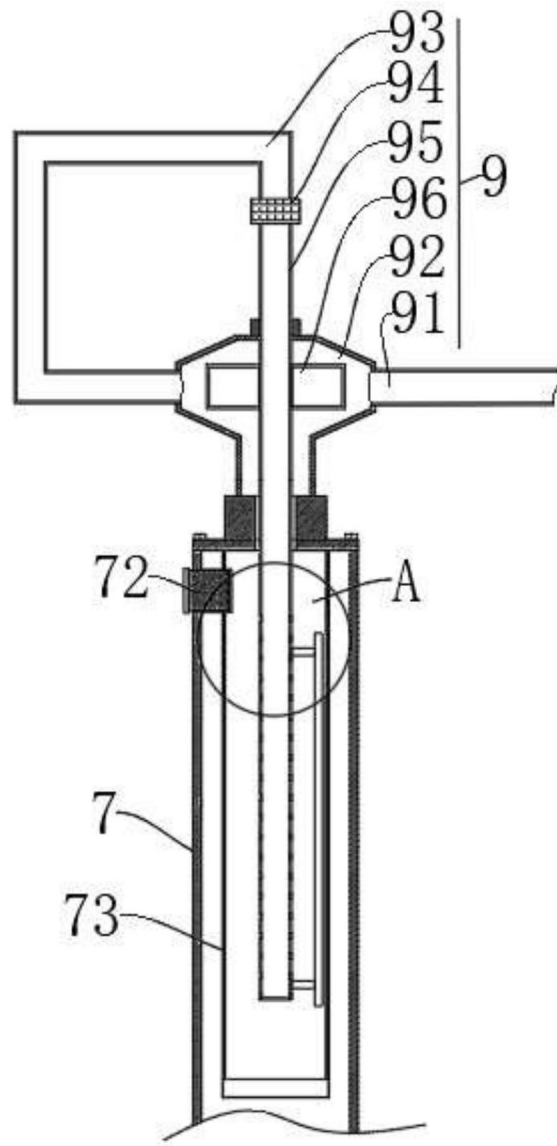


图5

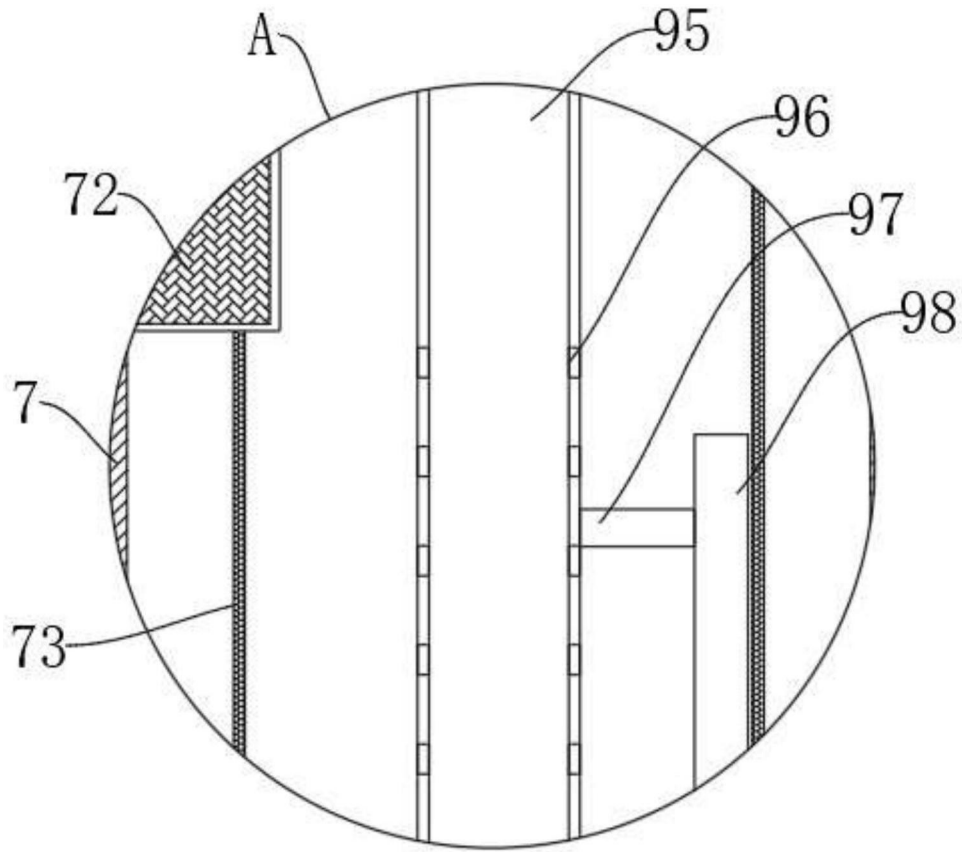


图6