



(12) 发明专利申请

(10) 申请公布号 CN 105060102 A

(43) 申请公布日 2015. 11. 18

(21) 申请号 201510490166. 0

(22) 申请日 2015. 08. 12

(71) 申请人 湘潭电机股份有限公司

地址 411101 湖南省湘潭市岳塘区下摄司街  
302 号

(72) 发明人 廖正刚 张倩云 何翀 刘建华  
刘笛神

(74) 专利代理机构 湘潭市汇智专利事务所(普  
通合伙) 43108

代理人 颜昌伟

(51) Int. Cl.

B66C 1/22(2006. 01)

B66C 13/08(2006. 01)

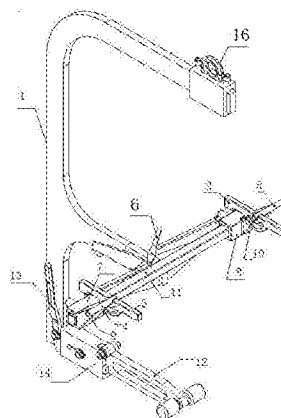
权利要求书1页 说明书2页 附图3页

(54) 发明名称

一种带边框的面板专用吊具

(57) 摘要

本发明涉及一种带边框的面板专用吊具,其连接杆的两端分别设有左右活动滑套,左活动滑套和右活动滑套通过水平宽度调节手柄控制左右滑套在连接杆上联动张开和缩拢,连接杆的中部凸出快卡接在“E”字型支架中部横臂凹槽内,左右斜支架的上部分别设有与连接杆平行的左右水平支撑杆,左右垂直支撑块分别活动连接在左斜支架和右斜支架相对的侧面,当角度调节杆与矩形套在同一水平位置时,调节角度调节手柄,即可控制角度调节杆做前后运动。本发明保证面板在吊运过程中水平、垂直方向都被固定,不会产生晃动,同时在安装过程中调节角度调节杆控制安装面板时所需要的合适角度,实现面板的快速安装,操作过程安全可靠、简单方便,工作效率高。



1. 一种带边框的面板专用吊具,其特征在于,其包括“E”字型支架、左垂直支撑块、右垂直支撑块、左水平支撑杆、右水平支撑杆、水平宽度调节手柄、连接杆、角度调节杆、角度调节手柄、左活动滑套、右活动滑套、左斜支架、右斜支架、吊环、矩形套,所述连接杆的两端分别设有左右活动滑套,左活动滑套和右活动滑套通过水平宽度调节手柄控制左右滑套在连接杆上联动张开和缩拢,在连接杆的中部设有与“E”字型支架中部横臂凹槽相匹配的凸出块,所述连接杆的中部凸出块卡接在“E”字型支架中部横臂凹槽内,左右活动滑套的上部外侧分别设有左右斜支架,所述左右斜支架的上部分别设有与连接杆平行的左右水平支撑杆,左右垂直支撑块分别活动连接在左斜支架和右斜支架相对的侧面,角度调节手柄设置在“E”字型支架下方侧边,矩形套固定在“E”字型支架下部横臂上,角度调节杆与矩形套铰链连接在一起,通过手动调节实现角度调节杆沿矩形套上下转动,当角度调节杆与矩形套在同一水平位置时,调节角度调节手柄,角度调节杆做前后运动,所述吊环设置在“E”字型支架上部横臂上。

## 一种带边框的面板专用吊具

### 技术领域

[0001] 本发明涉及一种带边框的面板专用吊具。

### 背景技术

[0002] 电器面板是一种上下左右均带有边框中间为平面的平板，目前电器面板在装配过程中普遍采用四人配合的方式进行装配工作，由于电器面板体积大、质量重，人工搬运比较困难，且在安装过程中工作者需要对电器面板的角度进行调整，两名工作者先将面板下方安装进去之后，另外两名工作者才能将电器面板上方安装进电控柜内，此操作过程占用人力资源多，工作过程中工件存在晃动工作者人身安全均存在一定的风险，且工作效率不高，不能满足批量生产的要求。

### 发明内容

[0003] 本发明的目的在于克服以上缺陷，提供一种安全可靠、工作效率高的带边框的面板专用吊具。

[0004] 本发明的技术方案是：一种带边框的面板专用吊具，其包括“E”字型支架、左垂直支撑块、右垂直支撑块、左水平支撑杆、右水平支撑杆、水平宽度调节手柄、连接杆、角度调节杆、角度调节手柄、左活动滑套、右活动滑套、左斜支架、右斜支架、吊环、矩形套，所述连接杆的两端分别设有左右活动滑套，左活动滑套和右活动滑套通过水平宽度调节手柄控制左右滑套在连接杆上联动张开和缩拢，在连接杆的中部设有与“E”字型支架中部横臂凹槽相匹配的凸出块，所述连接杆的中部凸出块卡接在“E”字型支架中部横臂凹槽内，左右活动滑套的上部外侧分别设有左右斜支架，所述左右斜支架的上部分别设有与连接杆平行的左右水平支撑杆，左右垂直支撑块分别活动连接在左斜支架和右斜支架相对的侧面，角度调节手柄设置在“E”字型支架下方侧边，矩形套固定在“E”字型支架下部横臂上，角度调节杆与矩形套铰链连接在一起，通过手动调节实现角度调节杆沿矩形套上下转动，当角度调节杆与矩形套在同一水平位置时，调节角度调节手柄，即可控制角度调节杆做前后运动，吊环设置在“E”字型支架上部横臂上。

[0005] 本发明的有益技术效果是：将该带边框的面板专用吊具对准待安装的面板，通过操作水平宽度调节手柄控制左右水平支撑杆的伸缩长度，从水平方向顶紧面板侧边，垂直支撑块则绕水平支撑杆旋转顶紧面板的上边，保证面板在吊运过程中水平、垂直方向都被固定，不会产生晃动，同时在安装过程中调节角度调节杆控制安装面板时所需要的合适角度，实现面板的快速安装，操作过程安全可靠、简单方便，工作效率高，且只需要一人即可独立完成此项工作。

### 附图说明

[0006] 图 1 为本发明实施例结构示意图；

图 2 为“E”字型支架中部结构示意图；

图 3 为面板吊运示意图。

### 具体实施方式

[0007] 以下结合附图及实施例对本发明作进一步描述。

[0008] 参照附图,一种带边框的面板专用吊具,其包括“E”字型支架 1、左垂直支撑块 2、右垂直支撑块 3、左水平支撑杆 5、右水平支撑杆 4、水平宽度调节手柄 6、左活动滑套 8、右活动滑套 7、左斜支架 10、右斜支架 9、连接杆 11、角度调节杆 12、角度调节手柄 13、矩形套 14、面板 15 和吊环 16,所述连接杆 11 的两端分别设有左活动滑套 8、右活动滑套 7,左活动滑套 8 和右活动滑套 7 通过水平宽度调节手柄 6 控制左活动滑套 8 和右活动滑套 7 在连接杆 11 上联动张开和缩拢,在连接杆 11 的中部设有与“E”字型支架 1 中部横臂凹槽相匹配的凸出块,所述连接杆 11 的中部凸出块卡接在“E”字型支架 1 中部横臂凹槽内,左活动滑套 8 和右活动滑套 7 的上部外侧分别设有左斜支架 10、右斜支架 9,所述左斜支架 10、右斜支架 9 的上部分别设有与连接杆 11 平行的左水平支撑杆 5、右水平支撑杆 4,左垂直支撑块 2、右垂直支撑块 3 分别活动连接在左斜支架 10 和右斜支架 9 相对的侧面,角度调节手柄 13 设置在“E”字型支架 1 下方侧边,矩形套 14 固定在“E”字型支架 1 下部横臂上,角度调节杆 12 与矩形套 14 铰链连接在一起,通过手动调节实现角度调节杆 12 沿矩形套 14 上下转动,当角度调节杆 12 与矩形套 14 在同一水平位置时,调节角度调节手柄 13,即可控制角度调节杆 12 做前后运动,吊环 16 设置在“E”字型支架 1 上部横臂上。

[0009] 需要吊运面板 15 时,调节水平宽度调节手柄 6 控制左水平支撑杆 5、右水平支撑杆 4 联动缩拢,调节角度调节杆 12 与矩形套 14 保持垂直状态,将“E”字型支架 1 调整到待吊运面板 15 的上方,根据面板 15 的实际边宽,调节水平宽度调节手柄 6,确保左水平支撑杆 5、右水平支撑杆 4 顶紧待安装面板 15 的左右边框,同时在面板 15 自身重力的作用下,左垂直支撑块 2、右垂直支撑块 3 将绕左水平支撑杆 5、右水平支撑杆 4 运动,实现与左水平支撑杆 5、右水平支撑杆 4 垂直,从而顶紧待安装面板 15 的上边框,当面板 15 被吊运起来后,调节角度调节杆 12 与矩形套 14 呈水平关系,吊运面板 15 至安装位置,调节角度调节手柄 13 顶住面板 15 平面,使面板 15 倾斜一定的角度,面板 15 下方进入安装位置,实现面板 15 的快速安装。

[0010] 以上是本发明的实施方式,本发明申请请求保护的并不只限于所述实施方式。本领域技术人员在不脱离本发明的精神和构思的前提下直接导出或联想到其他改进和变化均应认为包含在本发明的保护范围之内。

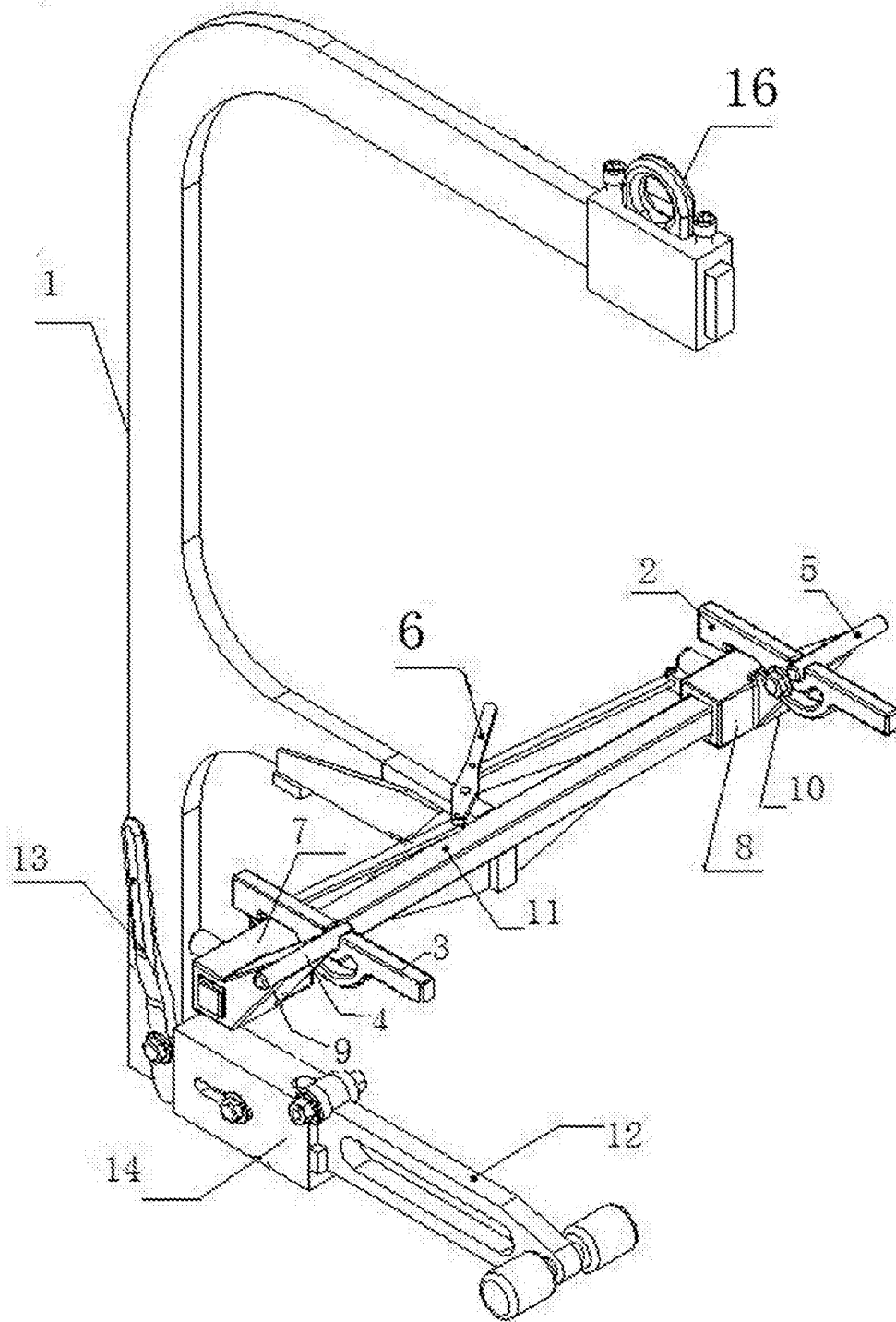


图 1

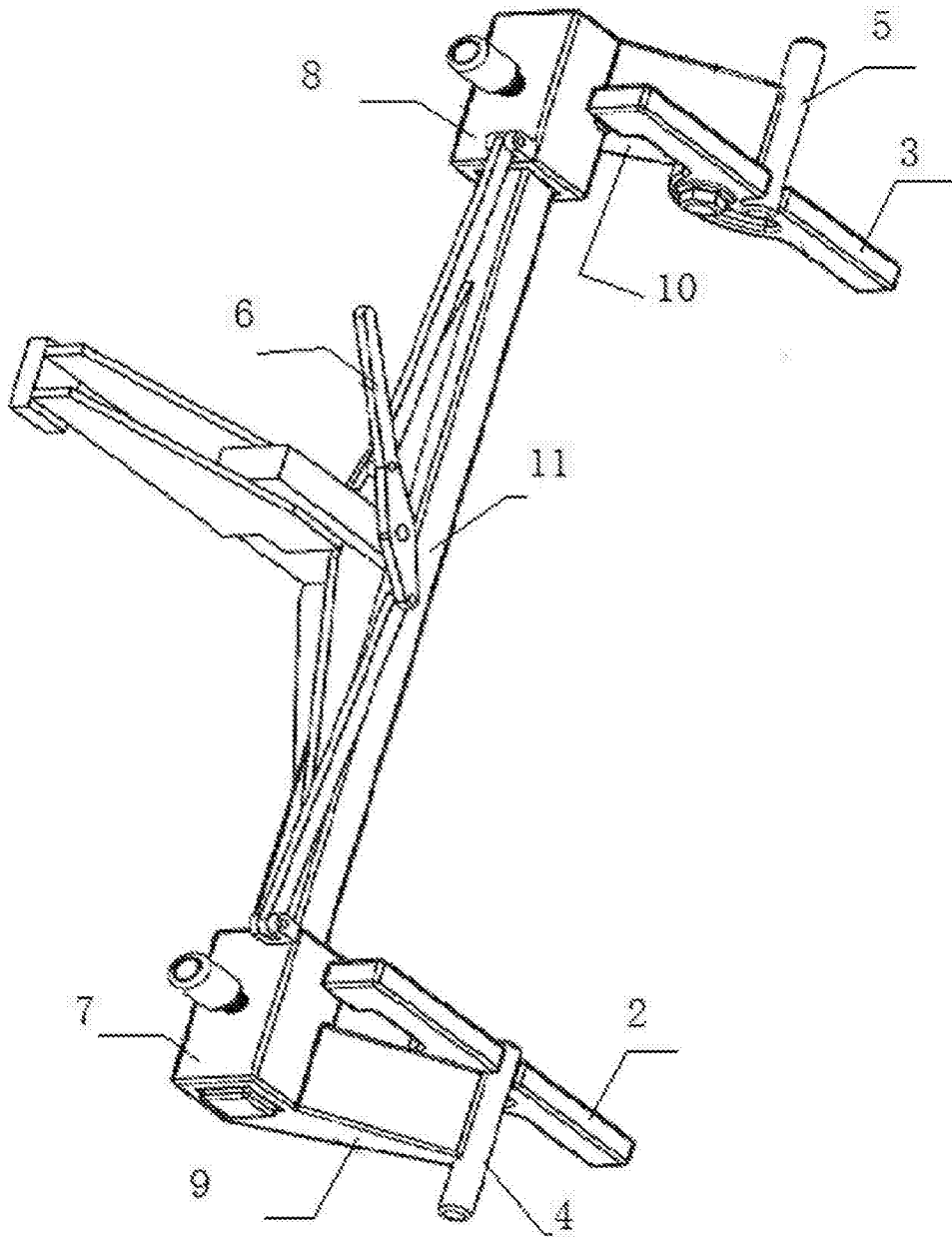


图 2

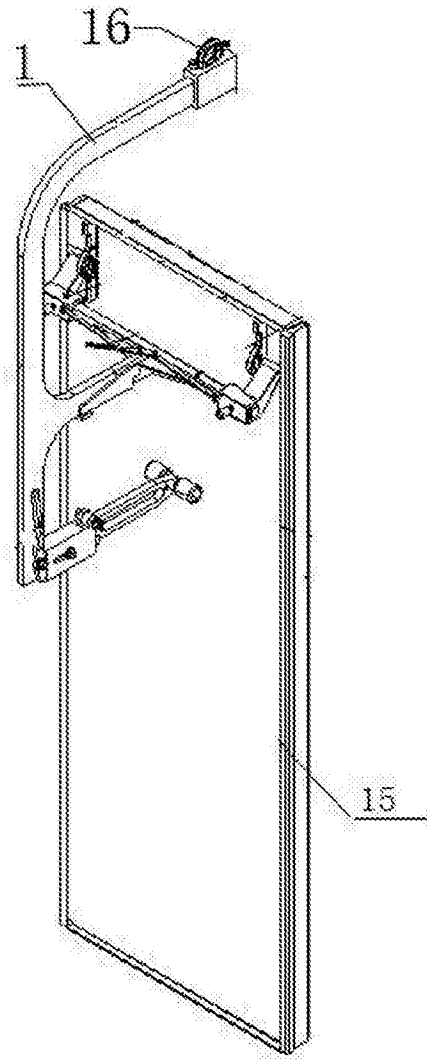


图 3