



(12) 实用新型专利

(10) 授权公告号 CN 221842614 U

(45) 授权公告日 2024.10.15

(21) 申请号 202420412842.7

(22) 申请日 2024.03.05

(73) 专利权人 北京鑫新付科技有限公司

地址 100000 北京市通州区新华西街58号
院3号楼25层2502

(72) 发明人 余静

(74) 专利代理机构 深圳市育科知识产权代理有
限公司 44509

专利代理师 贾鹏

(51) Int. Cl.

H04N 23/50 (2023.01)

F16M 11/08 (2006.01)

F16M 11/10 (2006.01)

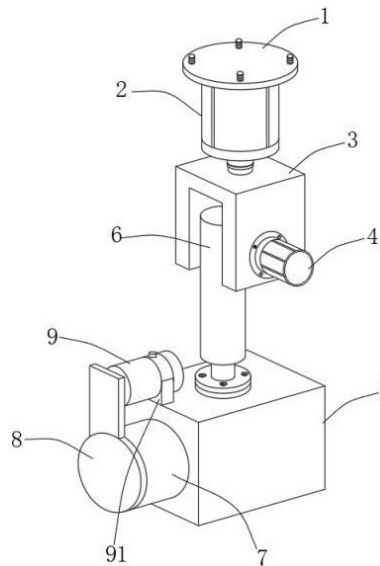
权利要求书1页 说明书4页 附图5页

(54) 实用新型名称

一种视频采集装置

(57) 摘要

本实用新型公开了一种视频采集装置,包括摄像机体和摄像镜头,所述摄像镜头安装连接在摄像机体的前端位置上,所述摄像机体的上端设置有转动升降器,所述转动升降器的上端周侧设置有凹型壳体,所述转动升降器的外端位于凹型壳体上设置有角度电机,所述凹型壳体的上端设置有转动电机,所述转动电机的上端设置有安装圆盘,所述摄像镜头的前端外侧设置有旋转遮挡盖,所述旋转遮挡盖的上端内侧设置有自动旋转器,所述转动电机、角度电机、转动升降器、摄像机体和自动旋转器与外部控制器电性连接。本实用新型公开的视频采集装置具有转动遮挡防护,从而避免外部物质附着的技术效果。



1. 一种视频采集装置,包括摄像机体(5)和摄像镜头(7),其特征在于,所述摄像镜头(7)安装连接在摄像机体(5)的前端位置上,所述摄像机体(5)的上端设置有转动升降器(6),所述转动升降器(6)的上端周侧设置有凹型壳体(3),所述转动升降器(6)的外端位于凹型壳体(3)上设置有角度电机(4),所述凹型壳体(3)的上端设置有转动电机(2),所述转动电机(2)的上端设置有安装圆盘(1),所述摄像镜头(7)的前端外侧设置有旋转遮挡盖(8),所述旋转遮挡盖(8)的上端内侧设置有自动旋转器(9),所述转动电机(2)、角度电机(4)、转动升降器(6)、摄像机体(5)和自动旋转器(9)与外部控制器电性连接。

2. 根据权利要求1所述的一种视频采集装置,其特征在于,所述自动旋转器(9)包括固定套壳(91)、锁紧螺钉(92)、旋转电机(93)和联轴器(94),所述固定套壳(91)的内侧设置有旋转电机(93),所述固定套壳(91)和旋转电机(93)的连接处设置有锁紧螺钉(92),所述旋转电机(93)的输出轴前端设置有联轴器(94),所述联轴器(94)连接在旋转遮挡盖(8)上,所述固定套壳(91)连接在摄像机体(5)上。

3. 根据权利要求1所述的一种视频采集装置,其特征在于,所述旋转遮挡盖(8)包括上侧竖板(81)、遮挡圆盘(82)和连接端杆(83),所述上侧竖板(81)的上端内侧设置有连接端杆(83),所述上侧竖板(81)的下端设置有遮挡圆盘(82),所述连接端杆(83)连接在自动旋转器(9)上。

4. 根据权利要求1所述的一种视频采集装置,其特征在于,所述转动升降器(6)包括底部安装盘(61)、电动伸缩缸(62)和限位轴杆(63),所述电动伸缩缸(62)的上端两侧设置有限位轴杆(63),所述电动伸缩缸(62)的活塞杆下端设置有底部安装盘(61),所述底部安装盘(61)连接在摄像机体(5)上,所述限位轴杆(63)连接在凹型壳体(3)上。

5. 根据权利要求1所述的一种视频采集装置,其特征在于,所述凹型壳体(3)包括上侧端柱(31)和限位凹壳(32),所述限位凹壳(32)的上端设置有上侧端柱(31),所述上侧端柱(31)连接在转动电机(2)上,所述限位凹壳(32)连接在转动升降器(6)上。

6. 根据权利要求1所述的一种视频采集装置,其特征在于,所述摄像机体(5)和转动升降器(6)通过螺钉连接,且所述摄像机体(5)和转动升降器(6)的连接处设置有密封胶垫。

7. 根据权利要求1所述的一种视频采集装置,其特征在于,所述旋转遮挡盖(8)遮挡在摄像镜头(7)的前端外侧上。

一种视频采集装置

技术领域

[0001] 本实用新型涉及视频采集领域,尤其涉及一种视频采集装置。

背景技术

[0002] 视频采集是把模拟视频转换成数字视频,并按数字视频文件的格式保存下来,所谓视频采集就是将模拟摄像机、录像机、LD视盘机、电视机输出的视频信号,通过专用的模拟、数字转换设备,转换为二进制数字信息的过程,在视频采集工作中,视频采集卡是主要设备。

[0003] 现有的中国专利CN112354972B,在2021年9月7日公开了一种网络教育用音视频采集装置,包括外壳组件、清灰组件和音视频采集设备本体;所述外壳组件的两侧对称设置有清灰组件,所述外壳组件的内部设置有音视频采集设备本体,所述清灰组件包括电机、输出轴、转动轴、骨架、扇叶和收音网;所述外壳组件的侧壁固接有电机,所述电机的一端固接有输出轴、所述输出轴的一端转动连接有转动轴,所述转动轴的一侧固接有骨架,所述骨架的侧壁固接有扇叶,所述外壳组件的内壁设有收音网,所述电机的顶部和底部固接有固定块。

[0004] 但是,上述装置在使用时,外部的摄像头没有很好的防护结构,这样在外部放置不采集时,容易被外部损坏,而且外部蚊虫容易粘连镜头,使得在后期采集视频时容易出现视频瑕疵的问题。

发明内容

[0005] 本实用新型公开一种视频采集装置,旨在解决上述装置在使用时,外部的摄像头没有很好的防护结构,这样在外部放置不采集时,容易被外部损坏,而且外部蚊虫容易粘连镜头,使得在后期采集视频时容易出现视频瑕疵的技术问题。

[0006] 为了实现上述目的,本实用新型采用了如下技术方案:

[0007] 一种视频采集装置,包括摄像机体和摄像镜头,所述摄像镜头安装连接在摄像机体的前端位置上,所述摄像机体的上端设置有转动升降器,所述转动升降器的上端周侧设置有凹型壳体,所述转动升降器的外端位于凹型壳体上设置有角度电机,所述凹型壳体的上端设置有转动电机,所述转动电机的上端设置有安装圆盘,所述摄像镜头的前端外侧设置有旋转遮挡盖,所述旋转遮挡盖的上端内侧设置有自动旋转器,所述转动电机、角度电机、转动升降器、摄像机体和自动旋转器与外部控制器电性连接。

[0008] 通过设置有安装圆盘结构,这样转动电机通过上端的安装圆盘,从而可以悬挂安装放置使用,转动电机在转动时,转动电机可以带动下方进行旋转,从而可以有效改变摄像机体通过摄像镜头采集外部视频的位置,凹型壳体外端的角度电机在转动时,使得可以带动转动升降器进行转动,而后可以有效改变摄像机体通过摄像镜头采集外部视频的角度,转动升降器在升降时,从而可以有效改变摄像机体通过摄像镜头采集外部视频的高度,这样便于根据需要进行调节使用,采集时,自动旋转器带动旋转遮挡盖进行旋转,使得旋转遮挡盖从摄像镜头的前端移开,这样可以采集外部视频信息,而旋转遮挡盖遮挡在摄像镜头的

前端时,从而有效遮挡防护,避免外部物质的附着,并且起到遮挡防护作用。

[0009] 在一个优选的方案中,所述自动旋转器包括固定套壳、锁紧螺钉、旋转电机和联轴器,所述固定套壳的内侧设置有旋转电机,所述固定套壳和旋转电机的连接处设置有锁紧螺钉,所述旋转电机的输出轴前端设置有联轴器,所述联轴器连接在旋转遮挡盖上,所述固定套壳连接在摄像机体上。

[0010] 通过设置有自动旋转器结构,这样便于旋转使用。

[0011] 在一个优选的方案中,所述旋转遮挡盖包括上侧竖板、遮挡圆盘和连接端杆,所述上侧竖板的上端内侧设置有连接端杆,所述上侧竖板的下端设置有遮挡圆盘,所述连接端杆连接在自动旋转器上。

[0012] 通过设置有旋转遮挡盖结构,从而便于遮挡防护使用。

[0013] 在一个优选的方案中,所述转动升降器包括底部安装盘、电动伸缩缸和限位轴杆,所述电动伸缩缸的上端两侧设置有限位轴杆,所述电动伸缩缸的活塞杆下端设置有底部安装盘,所述底部安装盘连接在摄像机体上,所述限位轴杆连接在凹型壳体上。

[0014] 通过设置有转动升降器结构,这样便于升降使用,并且可以限位转动。

[0015] 在一个优选的方案中,所述凹型壳体包括上侧端柱和限位凹壳,所述限位凹壳的上端设置有上侧端柱,所述上侧端柱连接在转动电机上,所述限位凹壳连接在转动升降器上。

[0016] 通过设置有凹型壳体结构,从而可以限位放置使用。

[0017] 在一个优选的方案中,所述摄像机体和转动升降器通过螺钉连接,且所述摄像机体和转动升降器的连接处设置有密封胶垫。

[0018] 通过设置有转动升降器结构,从而可以改变摄像机体的高度位置进行使用。

[0019] 在一个优选的方案中,所述旋转遮挡盖遮挡在摄像镜头的前端外侧上。

[0020] 通过设置有旋转遮挡盖结构,从而可以遮挡在摄像镜头的前端外侧进行防护。

[0021] 由上可知,一种视频采集装置,包括摄像机体和摄像镜头,所述摄像镜头安装连接在摄像机体的前端位置上,所述摄像机体的上端设置有转动升降器,所述转动升降器的上端周侧设置有凹型壳体,所述转动升降器的外端位于凹型壳体上设置有角度电机,所述凹型壳体的上端设置有转动电机,所述转动电机的上端设置有安装圆盘,所述摄像镜头的前端外侧设置有旋转遮挡盖,所述旋转遮挡盖的上端内侧设置有自动旋转器,所述转动电机、角度电机、转动升降器、摄像机体和自动旋转器与外部控制器电性连接。本实用新型提供的视频采集装置具有转动遮挡防护,从而避免外部物质附着的技术效果。

附图说明

[0022] 图1为本实用新型提出的一种视频采集装置的立体结构示意图。

[0023] 图2为本实用新型提出的一种视频采集装置的自动旋转器结构示意图。

[0024] 图3为本实用新型提出的一种视频采集装置的旋转遮挡盖结构示意图。

[0025] 图4为本实用新型提出的一种视频采集装置的转动升降器结构示意图。

[0026] 图5为本实用新型提出的一种视频采集装置的凹型壳体结构示意图。

[0027] 附图中:1、安装圆盘;2、转动电机;3、凹型壳体;31、上侧端柱;32、限位凹壳;4、角度电机;5、摄像机体;6、转动升降器;61、底部安装盘;62、电动伸缩缸;63、限位轴杆;7、摄像

镜头;8、旋转遮挡盖;81、上侧竖板;82、遮挡圆盘;83、连接端杆;9、自动旋转器;91、固定套壳;92、锁紧螺钉;93、旋转电机;94、联轴器。

具体实施方式

[0028] 下面将结合本实用新型实施例中的附图,对本实用新型实施例中的技术方案进行清楚、完整地描述,显然,所描述的实施例仅仅是本实用新型一部分实施例,而不是全部的实施例。

[0029] 在本实用新型的描述中,需要理解的是,术语“上”、“下”、“前”、“后”、“左”、“右”、“顶”、“底”、“内”、“外”等指示的方位或位置关系为基于附图所示的方位或位置关系,仅是为了便于描述本实用新型和简化描述,而不是指示或暗示所指的装置或元件必须具有特定的方位、以特定的方位构造和操作,因此不能理解为对本实用新型的限制。

[0030] 参照图1-图5,一种视频采集装置,包括摄像机体5和摄像镜头7,摄像镜头7安装连接在摄像机体5的前端位置上,摄像机体5的上端设置有转动升降器6,转动升降器6的上端周侧设置有凹型壳体3,转动升降器6的外端位于凹型壳体3上设置有角度电机4,凹型壳体3的上端设置有转动电机2,转动电机2的上端设置有安装圆盘1,摄像镜头7的前端外侧设置有旋转遮挡盖8,旋转遮挡盖8的上端内侧设置有自动旋转器9,转动电机2、角度电机4、转动升降器6、摄像机体5和自动旋转器9与外部控制器电性连接,在使用时,转动电机2通过上端的安装圆盘1,从而可以悬挂安装放置使用,转动电机2在转动时,转动电机2可以带动下方进行旋转,从而可以有效改变摄像机体5通过摄像镜头7采集外部视频的位置,凹型壳体3外端的角度电机4在转动时,使得可以带动转动升降器6进行转动,而后可以有效改变摄像机体5通过摄像镜头7采集外部视频的角度,转动升降器6在升降时,从而可以有效改变摄像机体5通过摄像镜头7采集外部视频的高度,这样便于根据需要来调节使用,采集时,自动旋转器9带动旋转遮挡盖8进行旋转,使得旋转遮挡盖8从摄像镜头7的前端移开,这样可以采集外部视频信息,而旋转遮挡盖8遮挡在摄像镜头7的前端时,从而有效遮挡防护,避免外部物质的附着,并且起到遮挡防护作用。

[0031] 参照图1和图2,在一个优选的实施方式中,自动旋转器9包括固定套壳91、锁紧螺钉92、旋转电机93和联轴器94,固定套壳91的内侧设置有旋转电机93,固定套壳91和旋转电机93的连接处设置有锁紧螺钉92,旋转电机93的输出轴前端设置有联轴器94,联轴器94连接在旋转遮挡盖8上,固定套壳91连接在摄像机体5上,自动旋转器9的固定套壳91粘连接在摄像机体5上,从而固定套壳91便于安装放置,固定套壳91和旋转电机93通过锁紧螺钉92固定连接,使得旋转电机93可以稳定放置,旋转电机93的输出轴在转动时,旋转电机93则可以带动联轴器94进行转动,联轴器94则可以带动旋转遮挡盖8进行转动,这样便于改变旋转遮挡盖8的位置进行使用。

[0032] 参照图1和图3,在一个优选的实施方式中,旋转遮挡盖8包括上侧竖板81、遮挡圆盘82和连接端杆83,上侧竖板81的上端内侧设置有连接端杆83,上侧竖板81的下端设置有遮挡圆盘82,连接端杆83连接在自动旋转器9上,旋转遮挡盖8的连接端杆83连接在自动旋转器9上,从而自动旋转器9带动连接端杆83进行转动时,连接端杆83则可以带动上侧竖板81进行转动,上侧竖板81则可以带动遮挡圆盘82进行转动,从而便于改变位置进行使用。

[0033] 参照图1和图4,在一个优选的实施方式中,转动升降器6包括底部安装盘61、电动

伸缩缸62和限位轴杆63,电动伸缩缸62的上端两侧设置有限位轴杆63,电动伸缩缸62的活塞杆下端设置有底部安装盘61,底部安装盘61连接在摄像机体5上,限位轴杆63连接在凹型壳体3上,转动升降器6的电动伸缩缸62通过限位轴杆63套接限位连接在凹型壳体3上,使得电动伸缩缸62可以通过外端角度电机4限位转动,这样电动伸缩缸62在转动时更加稳定,电动伸缩缸62的活塞杆在伸缩时,电动伸缩缸62则可以带动底部安装盘61进行升降,底部安装盘61则可以带动摄像机体5进行升降使用。

[0034] 参照图1和图5,在一个优选的实施方式中,凹型壳体3包括上侧端柱31和限位凹壳32,限位凹壳32的上端设置有上侧端柱31,上侧端柱31连接在转动电机2上,限位凹壳32连接在转动升降器6上,凹型壳体3的上侧端柱31连接在转动电机2上,从而可以转动角度,上侧端柱31则可以带动限位凹壳32进行转动,这样便于转动角度进行使用。

[0035] 参照图1,在一个优选的实施方式中,摄像机体5和转动升降器6通过螺钉连接,且摄像机体5和转动升降器6的连接处设置有密封胶垫,从而便于安装固定,而且固定时更加紧密牢固。

[0036] 参照图1,在一个优选的实施方式中,旋转遮挡盖8遮挡在摄像镜头7的前端外侧上,这样便于遮挡防护使用。

[0037] 工作原理:在使用时,转动电机2通过上端的安装圆盘1,从而可以悬挂安装放置使用,转动电机2在转动时,转动电机2可以带动下方进行旋转,从而可以有效改变摄像机体5通过摄像镜头7采集外部视频的位置,凹型壳体3外端的角度电机4在转动时,使得可以带动转动升降器6进行转动,而后可以有效改变摄像机体5通过摄像镜头7采集外部视频的角度,转动升降器6在升降时,从而可以有效改变摄像机体5通过摄像镜头7采集外部视频的高度,这样便于根据需要来调节使用,采集时,自动旋转器9带动旋转遮挡盖8进行旋转,使得旋转遮挡盖8从摄像镜头7的前端移开,这样可以采集外部视频信息,而旋转遮挡盖8遮挡在摄像镜头7的前端时,从而有效遮挡防护,避免外部物质的附着,并且起到遮挡防护作用。

[0038] 以上所述,仅为本实用新型较佳的具体实施方式,但本实用新型的保护范围并不局限于此。所述替代可以是部分结构、器件、方法步骤的替代,也可以是完整的技术方案。根据本实用新型的技术方案及其实用新型构思加以等同替换或改变,都应涵盖在本实用新型的保护范围之内。

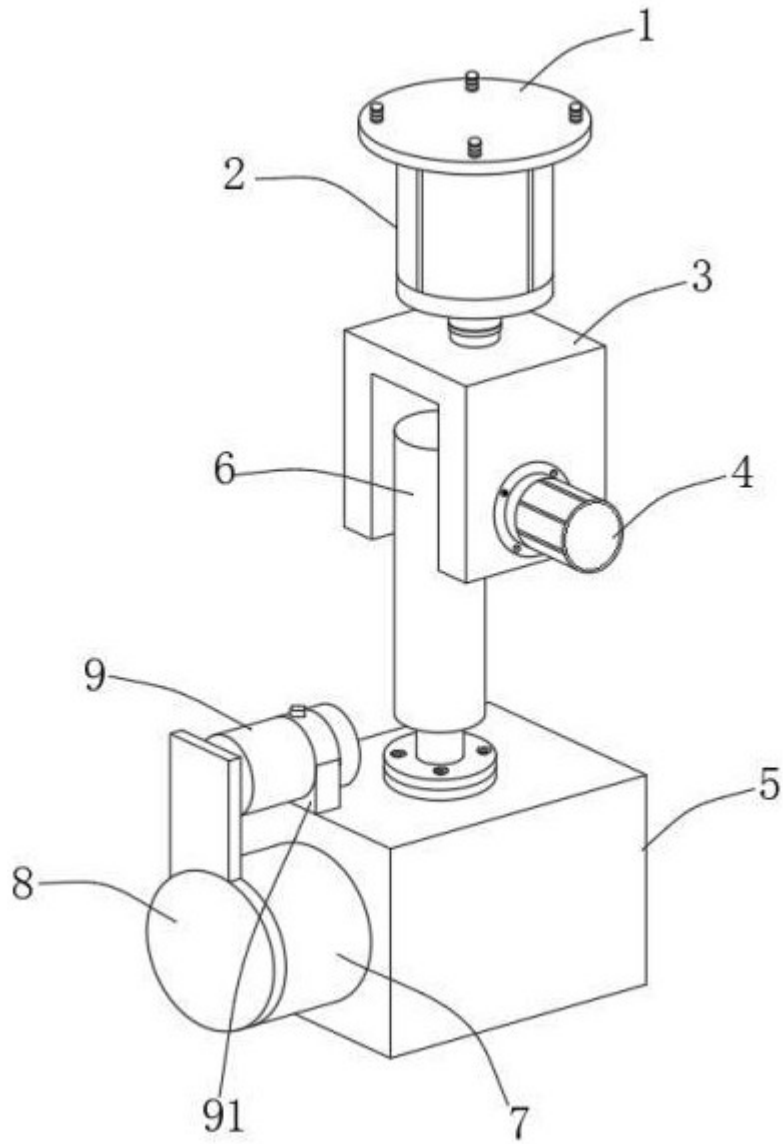


图 1

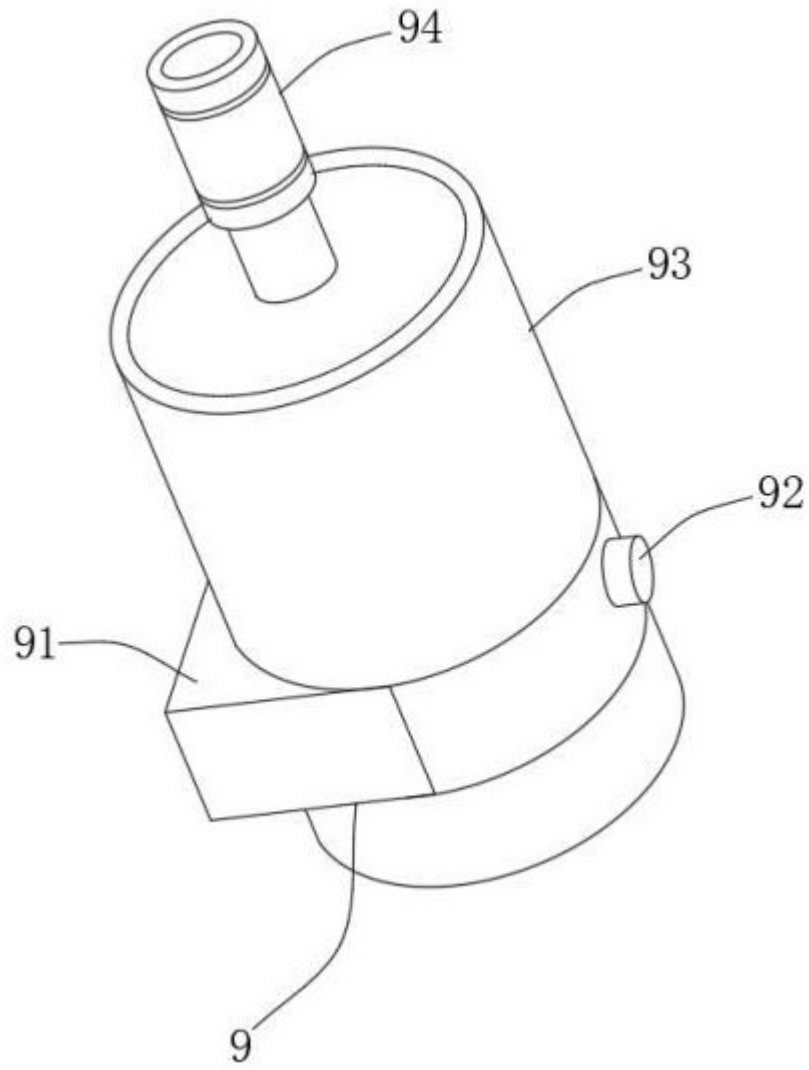


图 2

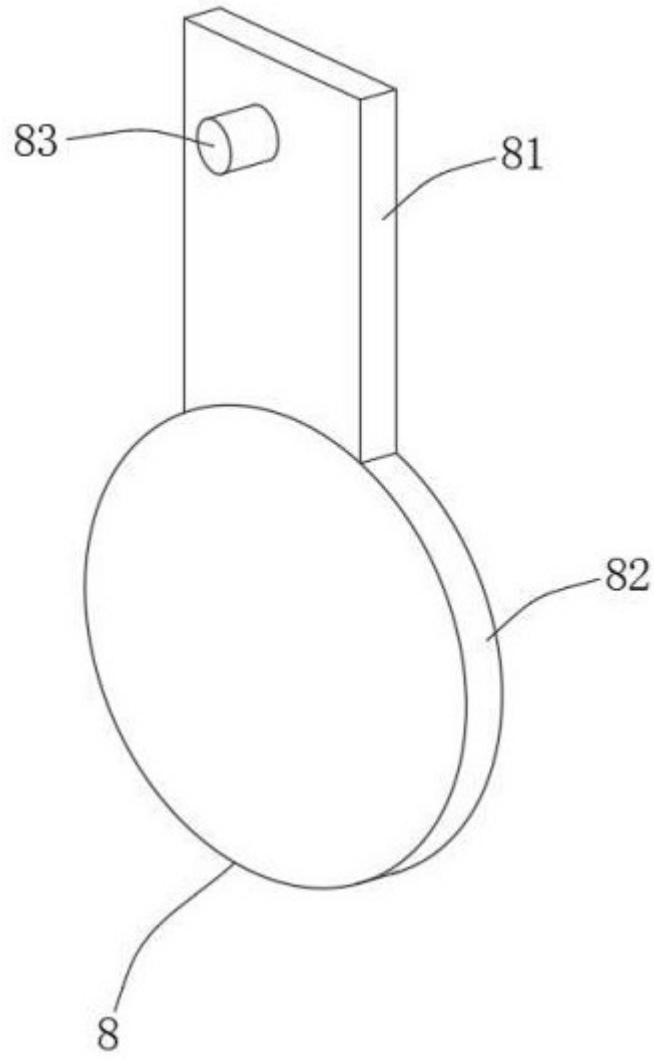


图 3

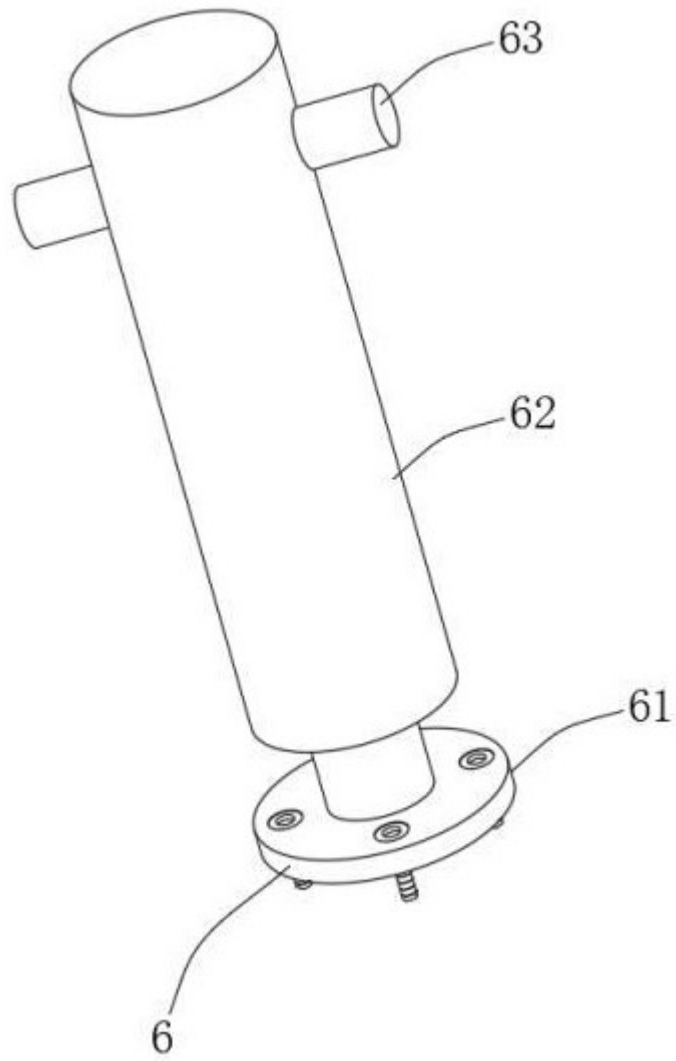


图 4

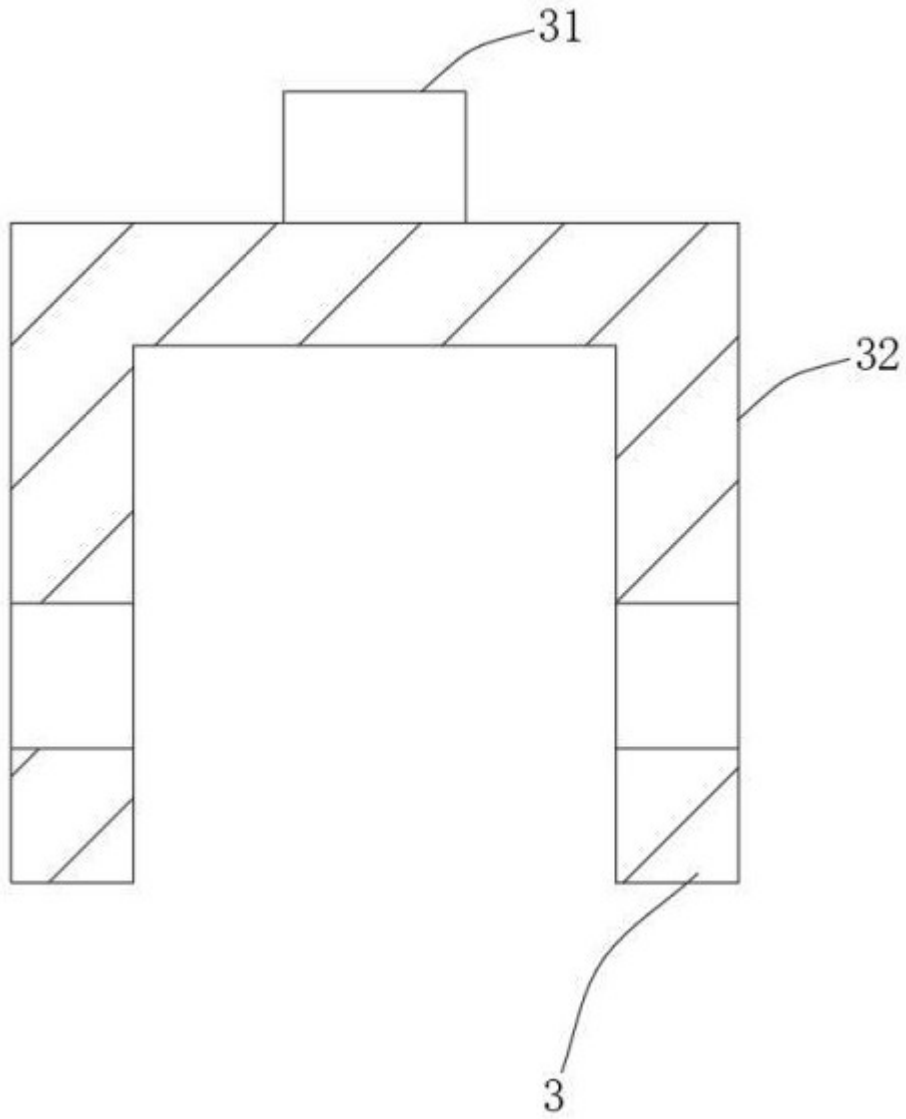


图 5