



(12) 实用新型专利

(10) 授权公告号 CN 218052536 U

(45) 授权公告日 2022. 12. 16

(21) 申请号 202121805084.8

(22) 申请日 2021.08.04

(73) 专利权人 顾颖慧

地址 262500 山东省潍坊市青州市丰收一路2006号

(72) 发明人 顾颖慧 杨青 窦祎凝

(74) 专利代理机构 深圳国联专利代理事务所
(特殊普通合伙) 44465

专利代理师 晏达峰

(51) Int.Cl.

B25H 3/02 (2006.01)

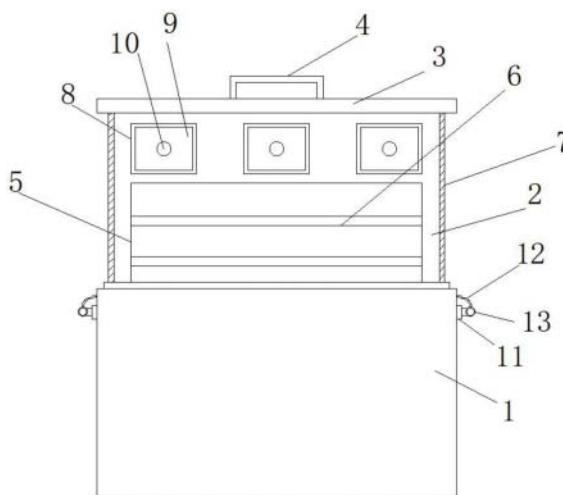
权利要求书1页 说明书3页 附图2页

(54) 实用新型名称

一种农业用手提式维修工具装储箱

(57) 摘要

本实用新型适用于维修工具箱技术领域，公开了一种农业用手提式维修工具装储箱，其包括箱体；所述箱体内置有收纳壳，所述箱体内部的左侧和右侧均开设有滑槽，所述收纳壳的顶部设置有盖板，所述盖板的顶部设置有把手，所述收纳壳内部的底端开设有工具槽，所述工具槽的内壁设置有放置板，且放置板均匀设置有多组；所述收纳壳的两侧均设置有滑条和锁槽，所述滑条与锁槽均设置有两组，所述箱体的两侧均开设有杆槽，所述杆槽的内部插接有锁杆。本实用新型通过收纳壳底部开设工具槽，在工具收纳放置时，将置于放置板上进行收纳，将对箱体内部的整体空间进行充分的利用，也利于对工具形成快速收纳放置。



1. 一种农业用手提式维修工具装储箱,其特征在于,包括箱体(1);

所述箱体(1)内置有收纳壳(2),所述箱体(1)内部的左侧和右侧均开设有滑槽(14),所述收纳壳(2)的顶部设置有盖板(3),所述盖板(3)的顶部设置有把手(4),所述收纳壳(2)内部的底端开设有工具槽(5),所述工具槽(5)的内壁设置有放置板(6),且放置板(6)均匀设置有多组;

所述收纳壳(2)的两侧均设置有滑条(7)和锁槽(15),所述滑条(7)与锁槽(15)均设置有两组,所述箱体(1)的两侧均开设有杆槽(11),所述杆槽(11)的内部插接有锁杆(13),所述锁杆(13)的末端连接有绑带(12),且绑带(12)的末端与箱体(1)的外壁相连接。

2. 根据权利要求1所述的一种农业用手提式维修工具装储箱,其特征在于,所述滑条(7)与滑槽(14)的尺寸相适配,且滑条(7)位于滑槽(14)的内部。

3. 根据权利要求1所述的一种农业用手提式维修工具装储箱,其特征在于,所述锁杆(13)与锁槽(15)的尺寸相适配,且锁杆(13)的末端插接于锁槽(15)的内部。

4. 根据权利要求1所述的一种农业用手提式维修工具装储箱,其特征在于,所述锁槽(15)的内部设置有磁铁(16),所述锁杆(13)与磁铁(16)为电性连接。

5. 根据权利要求1所述的一种农业用手提式维修工具装储箱,其特征在于,所述收纳壳(2)前侧的顶端开设有盒槽(8),所述盒槽(8)内置有零件盒(9),且零件盒(9)的前侧连接有拉把(10)。

一种农业用手提式维修工具装储箱

技术领域

[0001] 本实用新型适用于维修工具箱技术领域,尤其涉及一种农业用手提式维修工具装储箱。

背景技术

[0002] 目前,工具装储箱顾名思义,是用于对工具进行收纳的装储箱,对工作进行收纳放置,便于工作人员的拿取使用。

[0003] 经检索,中国授权专利号201620954681.X公开了一种农业用手提式维修工具装储箱,包括箱体、箱门和支撑座;所述箱体设置在四个支撑座的正上方,且箱体水平焊接固定在支撑座上设计;所述箱体设置有荧光层、零配件放置室、第一挡板、间隔板、工具放置室、第二挡板、铰链和卡槽;所述荧光层设置在箱体内。

[0004] 在使用时,箱体内部会出现较多的空余空间,无法很好的利用箱体的全部空间,降低了使用时的不便,为了解决上述中存在的问题,因此,我们提出一种农业用手提式维修工具装储箱。

实用新型内容

[0005] 本实用新型提出的一种农业用手提式维修工具装储箱,解决了背景技术中提出的问题。

[0006] 为了实现上述目的,本实用新型采用了如下技术方案:

[0007] 一种农业用手提式维修工具装储箱,包括箱体;

[0008] 所述箱体内置有收纳壳,所述箱体内部的左侧和右侧均开设有滑槽,所述收纳壳的顶部设置有盖板,所述盖板的顶部设置有把手,所述收纳壳内部的底端开设有工具槽,所述工具槽的内壁设置有放置板,且放置板均匀设置有多组;

[0009] 所述收纳壳的两侧均设置有滑条和锁槽,所述滑条与锁槽均设置有两组,所述箱体的两侧均开设有杆槽,所述杆槽的内部插接有锁杆,所述锁杆的末端连接有绑带,且绑带的末端与箱体的外壁相连接。

[0010] 优选的,所述滑条与滑槽的尺寸相适配,且滑条位于滑槽的内部。

[0011] 优选的,所述锁杆与锁槽的尺寸相适配,且锁杆的末端插接于锁槽的内部。

[0012] 优选的,所述锁槽的内部设置有磁铁,所述锁杆与磁铁为电性连接。

[0013] 优选的,所述收纳壳前侧的顶端开设有盒槽,所述盒槽内置有零件盒,且零件盒的前侧连接有拉把。

[0014] 与现有技术相比,本实用新型的有益效果是:

[0015] 1、本实用新型通过收纳壳底部开设工具槽,在工具收纳放置时,将置于放置板上进行收纳,将对箱体内部的整体空间进行充分的利用,也利于对工具形成快速收纳放置。

[0016] 2、本实用新型通过收纳壳表面的前侧设置有收纳盒,收纳盒将利于对小零件进行收纳放置,在找寻小零件时,利于对小零件的收纳和拿取。

附图说明

- [0017] 图1为本实用新型提出的一种农业用手提式维修工具装储箱的整体结构示意图；
- [0018] 图2为本实用新型提出的一种农业用手提式维修工具装储箱的箱体外部结构示意图；
- [0019] 图3为本实用新型提出的一种农业用手提式维修工具装储箱的箱体内部结构示意图；
- [0020] 图4为本实用新型提出的一种农业用手提式维修工具装储箱的收纳壳侧面结构示意图。
- [0021] 图中：1、箱体；2、收纳壳；3、盖板；4、把手；5、工具槽；6、放置板；7、滑条；8、盒槽；9、零件盒；10、拉把；11、杆槽；12、绑带；13、锁杆；14、滑槽；15、锁槽；16、磁铁。

具体实施方式

[0022] 下面将结合本实用新型实施例中的附图，对本实用新型实施例中的技术方案进行清楚、完整地描述，显然，所描述的实施例仅仅是本实用新型一部分实施例，而不是全部的实施例。

[0023] 在本实用新型的描述中，需要理解的是，术语“上”、“下”、“前”、“后”、“左”、“右”、“顶”、“底”、“内”、“外”等指示的方位或位置关系为基于附图所示的方位或位置关系，仅是为了便于描述本实用新型和简化描述，而不是指示或暗示所指的装置或元件必须具有特定的方位、以特定的方位构造和操作，因此不能理解为对本实用新型的限制。

[0024] 在本实用新型的描述中，需要说明的是，除非另有明确的规定和限定，术语“安装”、“相连”、“设置”应做广义理解，例如，可以是固定相连、设置，也可以是可拆卸连接、设置，或一体地连接、设置；本实用新型中提供的用电器的型号仅是参考，可以通过根据实际情况更换功能相同的不同型号用电器，对于本领域的普通技术人员而言，可以具体情况理解上述术语在本实用新型中的具体含义。

[0025] 参照图1-4，一种农业用手提式维修工具装储箱，包括箱体1；

[0026] 所述箱体1内置有收纳壳2，所述箱体1内部的左侧和右侧均开设有滑槽14，所述收纳壳2的顶部设置有盖板3，所述盖板3的顶部设置有把手4，所述收纳壳2内部的底端开设有工具槽5，所述工具槽5的内壁设置有放置板6，且放置板6均匀设置有多组；

[0027] 所述收纳壳2的两侧均设置有滑条7和锁槽15，所述滑条7与锁槽15均设置有两组，所述箱体1的两侧均开设有杆槽11，所述杆槽11的内部插接有锁杆13，所述锁杆13的末端连接有绑带12，且绑带12的末端与箱体1的外壁相连接，本实施例中请参阅图1，通过收纳壳2底部开设工具槽5，在工具收纳放置时，将置于放置板6上进行收纳，将对箱体1内部的整体空间进行充分的利用，也利于对工具形成快速收纳放置。

[0028] 本实施例中请参阅图1，所述滑条7与滑槽14的尺寸相适配，且滑条7位于滑槽14的内部，收纳壳2位于箱体1内升降时，滑条7将保证收纳壳2升降的稳定。

[0029] 本实施例中请参阅图1，所述锁杆13与锁槽15的尺寸相适配，且锁杆13的末端插接于锁槽15的内部，锁杆13插接于锁槽15的内部，将对收纳壳2的状态形成锁定，可对收纳壳2形成开启和锁定两种状态。

[0030] 本实施例中请参阅图1，所述锁槽15的内部设置有磁铁16，所述锁杆13与磁铁16为

电性连接,磁铁16将利于对插入锁槽15内的锁杆13进行吸附。

[0031] 本实施例中请参阅图1,所述收纳壳2前侧的顶端开设有盒槽8,所述盒槽8内置有零件盒9,且零件盒9的前侧连接有拉把10,通过。

[0032] 本实用新型使用时:使用工具放置于放置板6上,可以对工具进行合理的空间利用,充分利于箱体1内部的全部空间,零件盒9将利于对小零件进行放置收纳,拉动拉把10将对零件盒9进行收放,将收纳壳2放入箱体1内部时,将锁杆13插入杆槽11内,使锁杆13的末端与收纳壳2的侧壁顶部开设的锁槽15连接,此时将对盖板3形成锁定,提拉把10手4将带动箱体1进行移动,锁杆13与收纳壳2外壁底部开设的锁槽15连接时,收纳壳2将形成开启状态,将利于工具的拿取和放置,同时锁槽15内设置有磁铁16,将利于对插入锁槽15内的锁杆13进行快速锁定,收纳壳2位于箱体1内升降时,滑条7将位于滑槽14内升降,保证收纳壳2提升过程中的稳定,设计简单,较为实用。

[0033] 以上所述,仅为本实用新型较佳的具体实施方式,但本实用新型的保护范围并不局限于此,任何熟悉本技术领域的技术人员在本实用新型揭露的技术范围内,根据本实用新型的技术方案及其实用新型构思加以等同替换或改变,都应涵盖在本实用新型的保护范围之内。

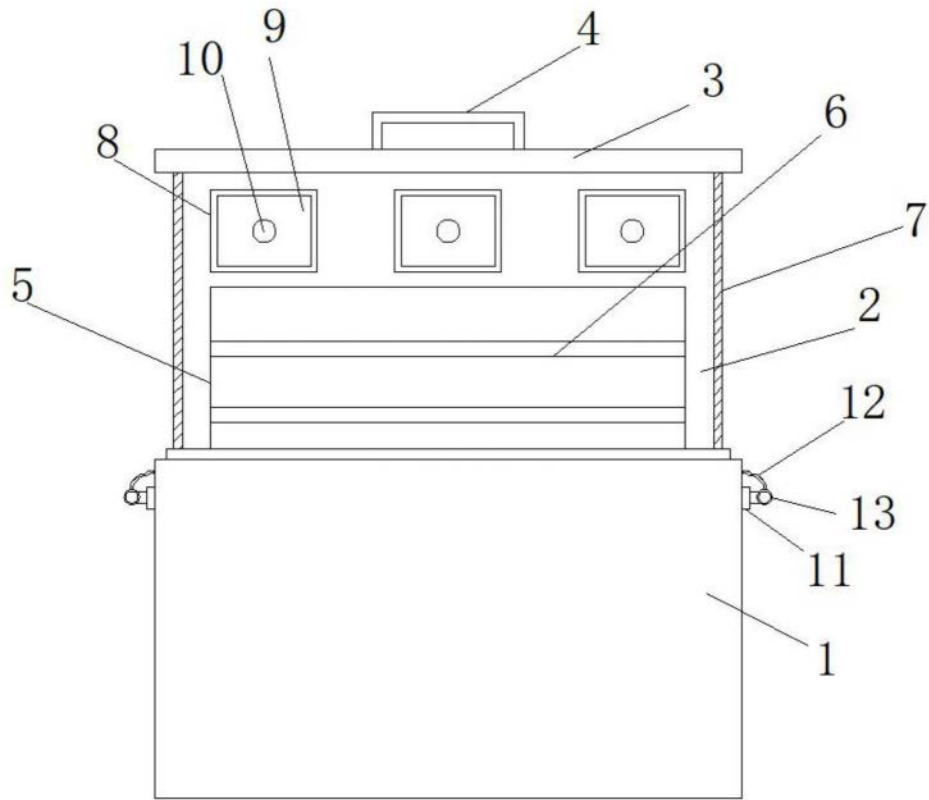


图1

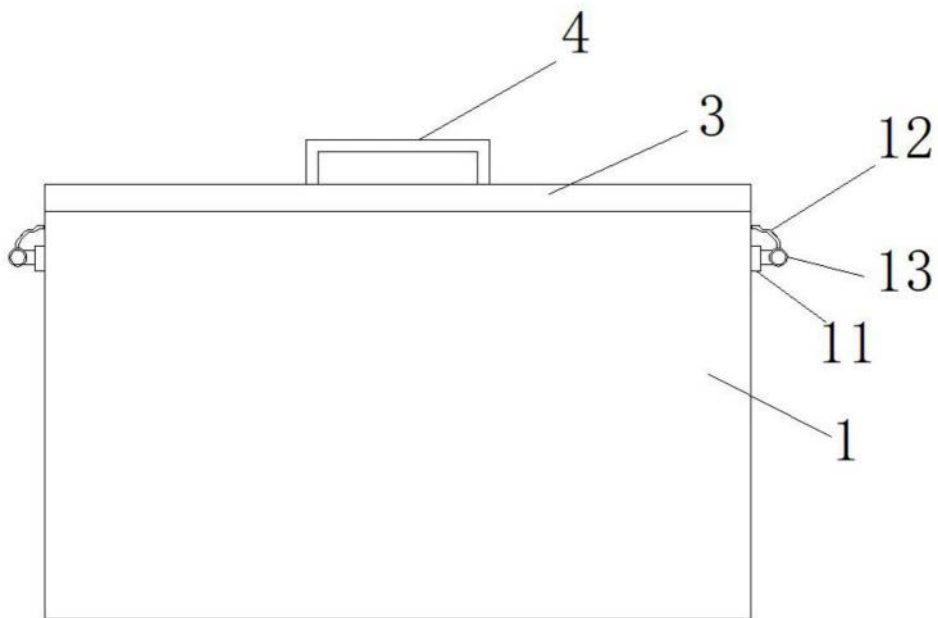


图2

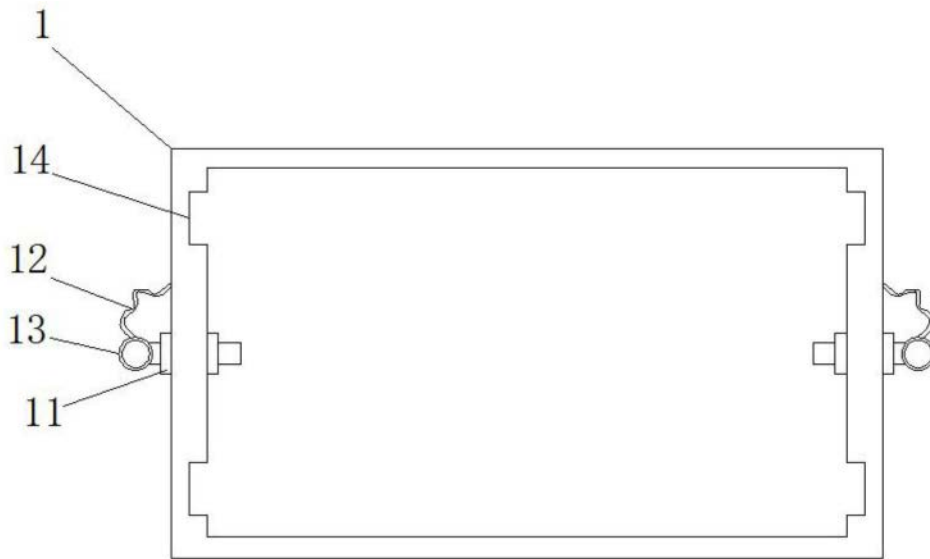


图3

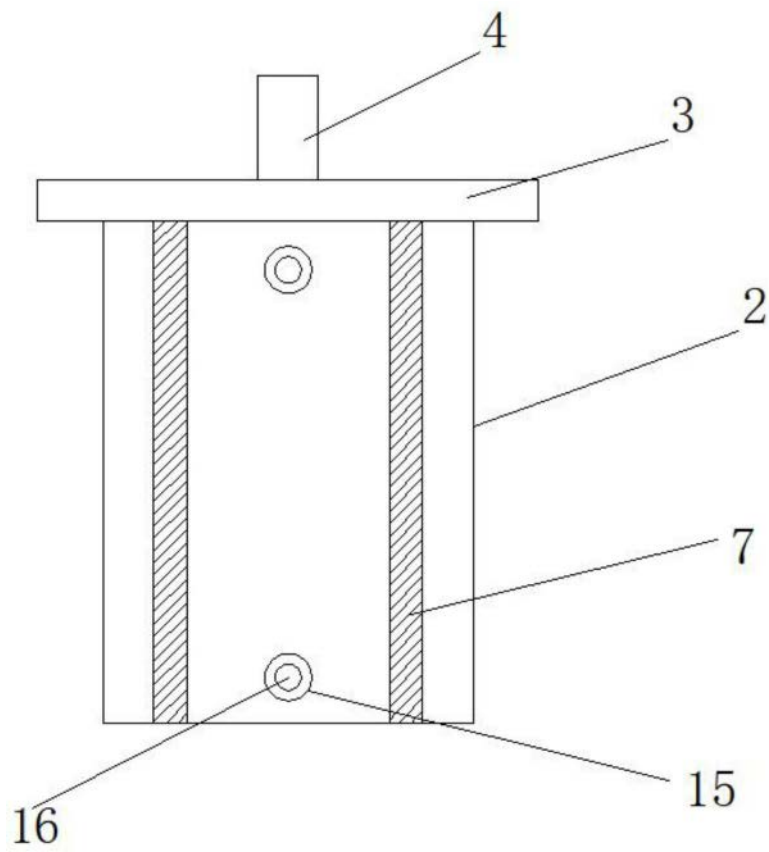


图4