



(12) 实用新型专利

(10) 授权公告号 CN 221866403 U

(45) 授权公告日 2024. 10. 22

(21) 申请号 202420132848.9

(22) 申请日 2024.01.19

(73) 专利权人 南昌大学第一附属医院
地址 330000 江西省南昌市永外正街17号

(72) 发明人 杨丽敏 何玉英 陈洋

(74) 专利代理机构 南昌大牛知识产权代理事务
所(普通合伙) 36135
专利代理师 刘华

(51) Int. Cl.

A61G 7/07 (2006.01)

A61G 7/075 (2006.01)

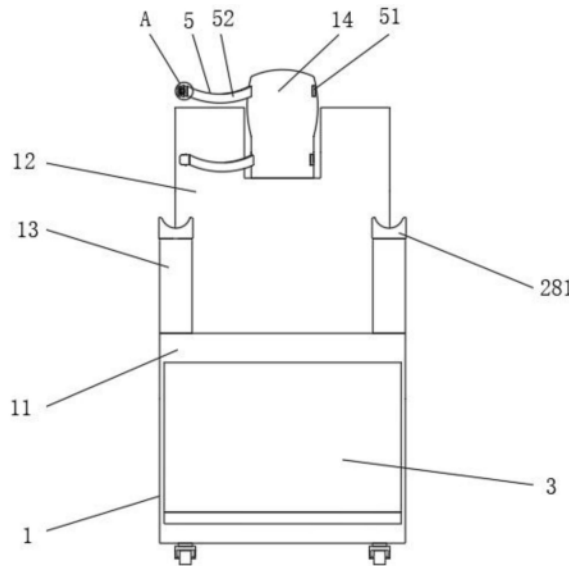
权利要求书2页 说明书5页 附图5页

(54) 实用新型名称

一种康复辅助装置

(57) 摘要

本实用新型涉及康复辅助技术领域,且公开了一种康复辅助装置,包括主体组件;所述主体组件包括:底座,其顶部对称设置有扶手架;靠背,设置于所述底座上;靠枕,设置于所述靠背上;所述底座内设置有调节组件一,所述调节组件一包括:槽体一,开设于所述底座一侧并贯穿所述扶手架底部;轮齿,设置于所述靠背外侧;在对靠枕进行高度调节时,可以启动电动推杆一,使安装座上下滑动带动靠枕上下滑动达到对靠枕高度调节;靠枕角度调节时,启动电动推杆二,电动推杆二带动滑块二进行移动,滑块二使靠枕围绕转动连接的中心而发生角度改变,扶手高度与角度通过启动电动推杆三与分别调节每个电动推杆三的高度实现调节,使患者坐或躺时达到舒适的效果。



1. 一种康复辅助装置,包括主体组件(1);所述主体组件(1)包括:
底座(11),其顶部对称设置有扶手架(13);
靠背(12),设置于所述底座(11)上;
靠枕(14),设置于所述靠背(12)上;
其特征在于:所述底座(11)内设置有调节组件一(2),所述调节组件一(2)包括:
槽体一(21),开设于所述底座(11)一侧并贯穿所述扶手架(13)底部;
轮齿(22),设置于所述靠背(12)外侧;
限位杆(23),设置于所述槽体一(21)内并与所述轮齿(22)啮合;
滑槽一(24),开设于所述槽体一(21)一侧;
弹簧一(25),设置于所述滑槽一(24)内;
滑块一(26),设置于所述滑槽一(24)内且一端与所述弹簧一(25)的一端固定连接;
靠枕调节结构(27),设置于所述靠背(12)上。
2. 根据权利要求1所述的一种康复辅助装置,其特征在于:所述靠枕调节结构(27)包括:
电动推杆一(271),设置于所述靠背(12)内;
滑槽二(272),开设于所述靠背(12)上;
安装座(273),设置于所述电动推杆一(271)顶部;
槽体二(274),开设于所述安装座(273)上并将所述靠枕(14)转动安装与所述槽体二(274)内;
电动推杆二(275),设置于所述安装座(273)内;
滑槽三(276),开设于所述靠枕(14)上;
滑块二(277),设置于所述滑槽三(276)上且其一端与所述电动推杆二(275)一端固定连接。
3. 根据权利要求1所述的一种康复辅助装置,其特征在于:所述调节组件一(2)还包括扶手调节结构(28),所述扶手调节结构(28)包括:
扶手(281),分别设置于每个所述扶手架(13)顶部;
槽体三(282),开设多个于每个所述扶手(281)底部;
电动推杆三(283),设置多个于每个所述扶手架(13)内且顶部分别转动连接在每个所述槽体三(282)内。
4. 根据权利要求3所述的一种康复辅助装置,其特征在于:每个所述电动推杆三(283)均为倾斜安装在所述扶手架(13)内。
5. 根据权利要求1所述的一种康复辅助装置,其特征在于:所述底座(11)一侧设置有腿部托架体(3)。
6. 根据权利要求5所述的一种康复辅助装置,其特征在于:所述腿部托架体(3)上设置有调节组件二(4),所述调节组件二(4)包括:
电动推杆四(41),设置于所述底座(11)内;
滑槽四(42),开设于所述电动推杆四(41)一侧;
滑块三(43),设置于所述滑槽四(42)上且其一端与所述电动推杆四(41)一端固定连接。

7. 根据权利要求1所述的一种康复辅助装置,其特征在于:所述靠枕(14)上设置有固定组件(5),所述固定组件(5)包括:

- 限位槽(51),开设于所述靠枕(14)外侧;
- 弹性绑带(52),一端设置于所述靠枕(14)外侧;
- 插扣(53),设置于所述弹性绑带(52)另一端;
- 滑槽五(54),开设于所述插扣(53)上;
- 滑块四(55),设置于所述滑槽五(54)内;
- 弹簧二(56),设置于所述滑槽五(54)内。

8. 根据权利要求7所述的一种康复辅助装置,其特征在于:所述滑槽五(54)内对称设置有两个所述滑块四(55),两个所述滑块四(55)的中间为所述弹簧二(56)。

一种康复辅助装置

技术领域

[0001] 本实用新型涉及康复辅助技术领域,具体为一种康复辅助装置。

背景技术

[0002] 危急重症患者是指患者的病情发病急骤,病情危重,变化迅速,稍有不慎常常造成不可弥补的后果,因此要求医生必须能够在短期内作出正确的判断,并确定治疗措施,当重症患者长时间卧床不能动弹,导致静脉回流不畅,从而引起静脉血液堆积出现局部水肿,通常需要人力辅助坐起,后面垫一个垫子,并且抬高患者上肢减轻浮肿情况。

[0003] 现有技术通过对靠背进行角度调节,使患者由平躺而坐起,通过抬高病人的头部,增加静脉回流,达到减轻水肿效果,但有的患者头部因没有力量支撑,会下垂导致不安全,且头颈部支撑无法进行高度与角度调节,无法根据患者坐立时头部位置进行相应调节,且扶手固定,无法进行高度与角度调节,使患者坐立时不舒适。

实用新型内容

[0004] (一)解决的技术问题

[0005] 针对现有技术的不足,本实用新型提供了一种康复辅助装置,具备头部支撑与扶手可进行高度与角度调节的优点,解决了患者坐立时无法根据患者身高情况进行相应调节的问题。

[0006] (二)技术方案

[0007] 为实现上述目的,本实用新型提供如下技术方案:一种康复辅助装置,包括主体组件;所述主体组件包括:底座,其顶部对称设置有扶手架;靠背,设置于所述底座上;靠枕,设置于所述靠背上;所述底座内设置有调节组件一,所述调节组件一包括:槽体一,开设于所述底座一侧并贯穿所述扶手架底部;轮齿,设置于所述靠背外侧;限位杆,设置于所述槽体一内并与所述轮齿啮合;滑槽一,开设于所述槽体一一侧;弹簧一,设置于所述滑槽一内;滑块一,设置于所述滑槽一内且一端与所述弹簧一的一端固定连接;靠枕调节结构,设置于所述靠背上。

[0008] 优选的:所述靠枕调节结构包括:电动推杆一,设置于所述靠背内;滑槽二,开设于所述靠背上;安装座,设置于所述电动推杆一顶部;槽体二,开设于所述安装座上并将所述靠枕转动安装与所述槽体二内;电动推杆二,设置于所述安装座内;滑槽三,开设于所述靠枕上;滑块二,设置于所述滑槽三上且其一端与所述电动推杆二一端固定连接。

[0009] 优选的:所述调节组件一还包括扶手调节结构,所述扶手调节结构包括:扶手,分别设置于每个所述扶手架顶部;槽体三,开设多个于每个所述扶手底部;电动推杆三,设置多个于每个所述扶手架内且顶部分别转动连接在每个所述槽体三内。

[0010] 优选的:每个所述电动推杆三均为倾斜安装在所述扶手架内。

[0011] 优选的:所述底座一侧设置有腿部托架体。

[0012] 优选的:所述腿部托架体上设置有调节组件二,所述调节组件二包括:电动推杆

四,设置于所述底座内;滑槽四,开设于所述电动推杆四一侧;滑块三,设置于所述滑槽四上且其一端与所述电动推杆四一端固定连接。

[0013] 优选的:所述靠枕上设置有固定组件,所述固定组件包括:限位槽,开设于所述靠枕外侧;弹性绑带,一端设置于所述靠枕外侧;插扣,设置于所述弹性绑带另一端;滑槽五,开设于所述插扣上;滑块四,设置于所述滑槽五内;弹簧二,设置于所述滑槽五内。

[0014] 优选的:所述滑槽五内对称设置有两个所述滑块四,两个所述滑块四的中间为所述弹簧二。

[0015] (三)有益效果

[0016] 与现有技术相比,本实用新型提供了一种康复辅助装置,具备以下有益效果:

[0017] 本实用新型提供了一种康复辅助装置,具备头部支撑与扶手可进行高度与角度调节的优点,解决了患者坐立时无法根据患者身高情况进行相应调节的问题,在对靠枕进行高度调节时,可以启动电动推杆一,使安装座上下滑动带动靠枕上下滑动达到对靠枕高度调节;靠枕角度调节时,启动电动推杆二,电动推杆二带动滑块二进行移动,滑块二使靠枕围绕转动连接的中心而发生角度改变,扶手高度调节时,同步启动所有电动推杆三,使扶手在扶手上进行升降实现高度调节,扶手角度调节时,调节电动推杆三升起的高度不一致,但是每个扶手下的多个电动推杆三顶端保持在一条直线,实现对扶手角度的调节;通过对头颈部支撑结构与扶手进行高度与角度的调节,使患者坐或躺时达到舒适的效果。

附图说明

[0018] 图1为本实用新型结构示意图;

[0019] 图2为本实用新型图1中A处的局部放大结构示意图;

[0020] 图3为本实用新型侧面剖视结构示意图;

[0021] 图4为本实用新型图3中B处的局部放大结构示意图;

[0022] 图5为本实用新型正视局部剖面结构示意图。

[0023] 图中:

[0024] 1、主体组件;11、底座;12、靠背;13、扶手架;14、靠枕;

[0025] 2、调节组件一;21、槽体一;22、轮齿;23、限位杆;24、滑槽一;25、弹簧一;26、滑块一;27、靠枕调节结构;271、电动推杆一;272、滑槽二;273、安装座;274、槽体二;275、电动推杆二;276、滑槽三;277、滑块二;28、扶手调节结构;281、扶手;282、槽体三;283、电动推杆三。

[0026] 3、腿部托架体;

[0027] 4、调节组件二;41、电动推杆四;42、滑槽四;43、滑块三;

[0028] 5、固定组件;51、限位槽;52、弹性绑带;53、插扣;54、滑槽五;55、滑块四;56、弹簧二。

具体实施方式

[0029] 需要说明的是,本申请实施例中所有方向性指示仅用于解释在某一特定姿态下各部件之间的相对位置关系、运动情况等,如果该特定姿态发生改变时,则该方向性指示也相应地随之改变。

[0030] 在本申请中,除非另有明确的规定和限定,术语“连接”、“固定”等应做广义理解,例如,“固定”可以是固定连接,也可以是可拆卸连接,或成一体;可以是机械连接,也可以是电连接;可以是直接相连,也可以通过中间媒介间接相连,可以是两个元件内部的连通或两个元件的相互作用关系,除非另有明确的限定。对于本领域的普通技术人员而言,可以根据具体情况理解上述术语在本申请中的具体含义。

[0031] 相关技术中,通过对靠背进行角度调节,使患者由平躺而坐起,通过抬高病人的头部,增加静脉回流,达到减轻水肿效果,但有的患者头部因没有力量支撑,会下垂导致不安全,且头颈部支撑无法进行高度与角度调节,无法根据患者坐立时头部位置进行相应调节。

[0032] 为了一定程度上解决相关技术中的问题,本申请实施例提供了一种康复辅助装置,当患者坐立时,头颈部支撑不在合适位置需要调节时,可以通过电动推杆调节头颈部支撑的高度与角度,且扶手处也可以根据患者情况进行高度与角度的相应调节,使患者坐立时更加舒适。

[0033] 下面结合附图并参考具体实施例描述本申请:

[0034] 结合图1-图5,本申请实施例提供了一种康复辅助装置,包括主体组件1;所述主体组件1包括:底座11其顶部对称设置有扶手架13;靠背12设置于所述底座11上;靠枕14设置于所述靠背12上;所述底座11内设置有调节组件一2,所述调节组件一2包括:槽体一21开设于所述底座11一侧并贯穿所述扶手架13底部;轮齿22设置于所述靠背12外侧;限位杆23设置于所述槽体一21内并与所述轮齿22啮合;滑槽一24开设于所述槽体一21一侧;弹簧一25设置于所述滑槽一24内;滑块一26设置于所述滑槽一24内且一端与所述弹簧一25的一端固定连接;靠枕调节结构27设置于所述靠背12上。

[0035] 具体的,使用时,扳动限位杆23使限位杆23上的卡齿脱离轮齿22,同时限位杆23会挤压滑块一26,使滑块一26缩进滑槽一24内,滑块一26使弹簧一25在滑槽一24内进行压缩;此时因限位杆23上的卡齿脱离轮齿22,所以靠背12不再有限位固定,此时直接推动靠背12的一端可以使靠背12在槽体一21内转动,从而改变靠背12与底座11的角度,等到将靠背12调节到需要的角度位置时,松开限位杆23,此时弹簧一25复位会将滑块一26从滑槽一24内顶出,滑块一26的顶端又会顶住限位杆23,使限位杆23上的卡齿与靠背12上的轮齿22重新啮合达到使靠背12固定的目的,通过靠枕调节结构27可以对头颈部支撑结构进行高度与角度的调节,使患者坐或躺时达到舒适的效果。

[0036] 在一些实施例中,所述靠枕调节结构27包括:电动推杆一271设置于所述靠背12内;滑槽二272开设于所述靠背12上;安装座273设置于所述电动推杆一271顶部;槽体二274开设于所述安装座273上并将所述靠枕14转动安装与所述槽体二274内;电动推杆二275设置于所述安装座273内;滑槽三276开设于所述靠枕14上;滑块二277设置于所述滑槽三276上且其一端与所述电动推杆二275一端固定连接。

[0037] 具体的,在对靠枕14进行高度调节时,可以启动电动推杆一271,使安装座273在滑槽二272内上下滑动,安装座273带动靠枕14上下滑动达到对靠枕14的高度进行调节;需要对靠枕14进行角度调节时,启动电动推杆二275,电动推杆二275带动滑块二277进行移动,因靠枕14一端转动连接在槽体二274内,当滑块二277的位置发生改变时,靠枕14则会围绕一端转动连接的中心而发生角度改变,因滑块二277是直线运动而靠枕14是圆周运动,所以因滑块二277在靠枕14上的位置会发生改变,所以滑块二277需要设置于滑槽三276内,滑块

二277不仅可以在滑槽三276内滑动,还需要能够略微的转动,所以滑块二277顶端为圆形,从而实现使用电动推杆二275来改变靠枕14角度调节的目的。

[0038] 在一些实施例中,所述调节组件一2还包括扶手调节结构28,所述扶手调节结构28包括:扶手281,分别设置于每个所述扶手架13顶部;槽体三282,开设多个于每个所述扶手281底部;电动推杆三283,设置多个于每个所述扶手架13内且顶部分别转动连接在每个所述槽体三282内。

[0039] 具体的,扶手调节结构28设置在扶手架13上,通过扶手调节结构28可以根据患者情况调节扶手部位的高度与角度,且扶手架13在患者平躺时起到床挡板的作用,在需要对扶手281的高度进行调节时,同步启动所有电动推杆三283,使扶手281在扶手架13上进行升降从而实现对手281高度的调节,需要对扶手281的角度进行调节时,因电动推杆三283的一端是转动连接在扶手281上的槽体三282内,所以只要调节电动推杆三283升起的高度不一致,但是每个扶手281下的多个电动推杆三283顶端保持在一条直线,则可以实现对手281角度的调节。

[0040] 在一些实施例中,每个所述电动推杆三283均为倾斜安装在所述扶手架13内则可以使扶手281慢慢升高后,患者的手臂可以向身前伸直,使患者更舒适。

[0041] 在一些实施例中,所述底座11一侧设置有腿部托架体3,可以使患者将腿放置在上面更加舒适。

[0042] 在一些实施例中,所述腿部托架体3上设置有调节组件二4,所述调节组件二4包括:电动推杆四41设置于所述底座11内;滑槽四42开设于所述电动推杆四41一侧;滑块三43设置于所述滑槽四42上且其一端与所述电动推杆四41一端固定连接。

[0043] 具体的,根据患者情况需要调节腿部托架体3的角度时,启动电动推杆四41,电动推杆四41带动滑块三43进行移动,因腿部托架体3一端转动连接在底座11一侧,当滑块三43的位置发生改变时,腿部托架体3则会围绕一端转动连接的中心而发生角度改变,因滑块三43是直线运动而腿部托架体3是圆周运动,所以因滑块三43在腿部托架体3上的位置会发生改变,所以滑块三43需要设置于滑槽四42内,滑块三43不仅可以在滑槽三276内滑动,还需要能够略微的转动,所以滑块三43顶端为圆形,从而实现使用电动推杆四41来改变腿部托架体3角度调节的目的。

[0044] 在一些实施例中,所述靠枕14上设置有固定组件5,所述固定组件5包括:限位槽51开设于所述靠枕14外侧;弹性绑带52一端设置于所述靠枕14外侧;插扣53设置于所述弹性绑带52另一端;滑槽五54开设于所述插扣53上;滑块四55设置于所述滑槽五54内;弹簧二56设置于所述滑槽五54内。

[0045] 具体的,当患者头部没有支撑力量时,可以使用弹性绑带52将患者下颌和额头绑住,将患者头部固定,避免造成安全隐患,使用时,将弹性绑带52绑在患者头部,再按压弹性绑带52一端上插扣53上的滑块四55,使滑块四55缩进滑槽五54内,同时弹簧二56进行压缩,再将插扣53插入限位槽51内,松开滑块四55,弹簧二56复位带动滑块四55复位,此时滑块四55的尖角端位于限位槽51内,达到对绑带固定从而对患者头部进行固定的目的,拆卸时同理,按住滑块四55可以拔出插扣53。

[0046] 在一些实施例中,所述滑槽五54内对称设置有两个所述滑块四55,两个所述滑块四55的中间为所述弹簧二56,两个滑块四55可以对插扣53进行更好的限位固定。

[0047] 在本说明书的描述中,参考术语“一个实施例”、“一些实施例”、“示例”、“具体示例”、或“一些示例”等的描述意指结合该实施例或示例描述的具体特征、结构、材料或者特点包含于本申请的至少一个实施例或示例中。在本说明书中,对上述术语的示意性表述不必针对的是相同的实施例或示例。而且,描述的具体特征、结构、材料或者特点可以在任何的一个或多个实施例或示例中以合适的方式结合。此外,本领域的技术人员可以将本说明书中描述的不同实施例或示例进行接合和组合。

[0048] 另外,各个实施例之间的技术方案可以相互结合,但是必须是以本领域普通技术人员能够实现为基础,当技术方案的结合出现相互矛盾或无法实现时应当认为这种技术方案的结合不存在,也不在本申请要求的保护范围之内。

[0049] 尽管已经示出和描述了本实用新型的实施例,对于本领域的普通技术人员而言,可以理解在不脱离本实用新型的原理和精神的情况下可以对这些实施例进行多种变化、修改、替换和变型,本实用新型的范围由所附权利要求及其等同物限定。

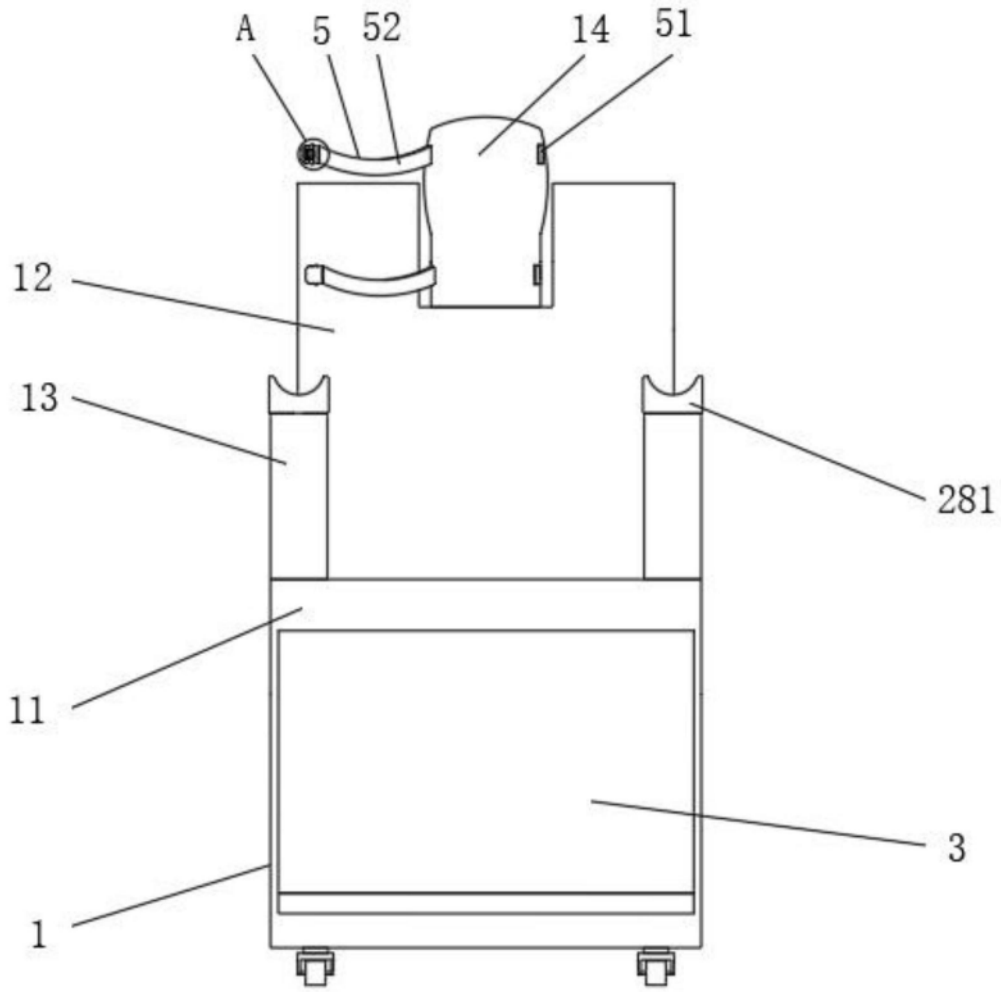


图1

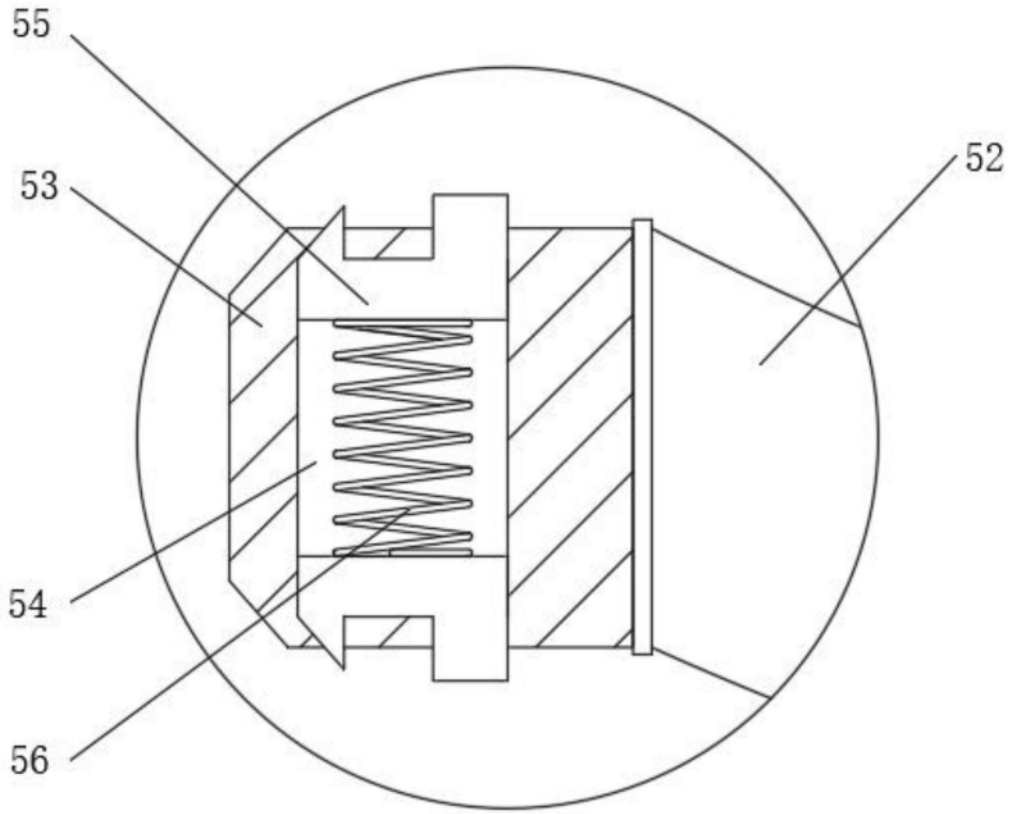


图2

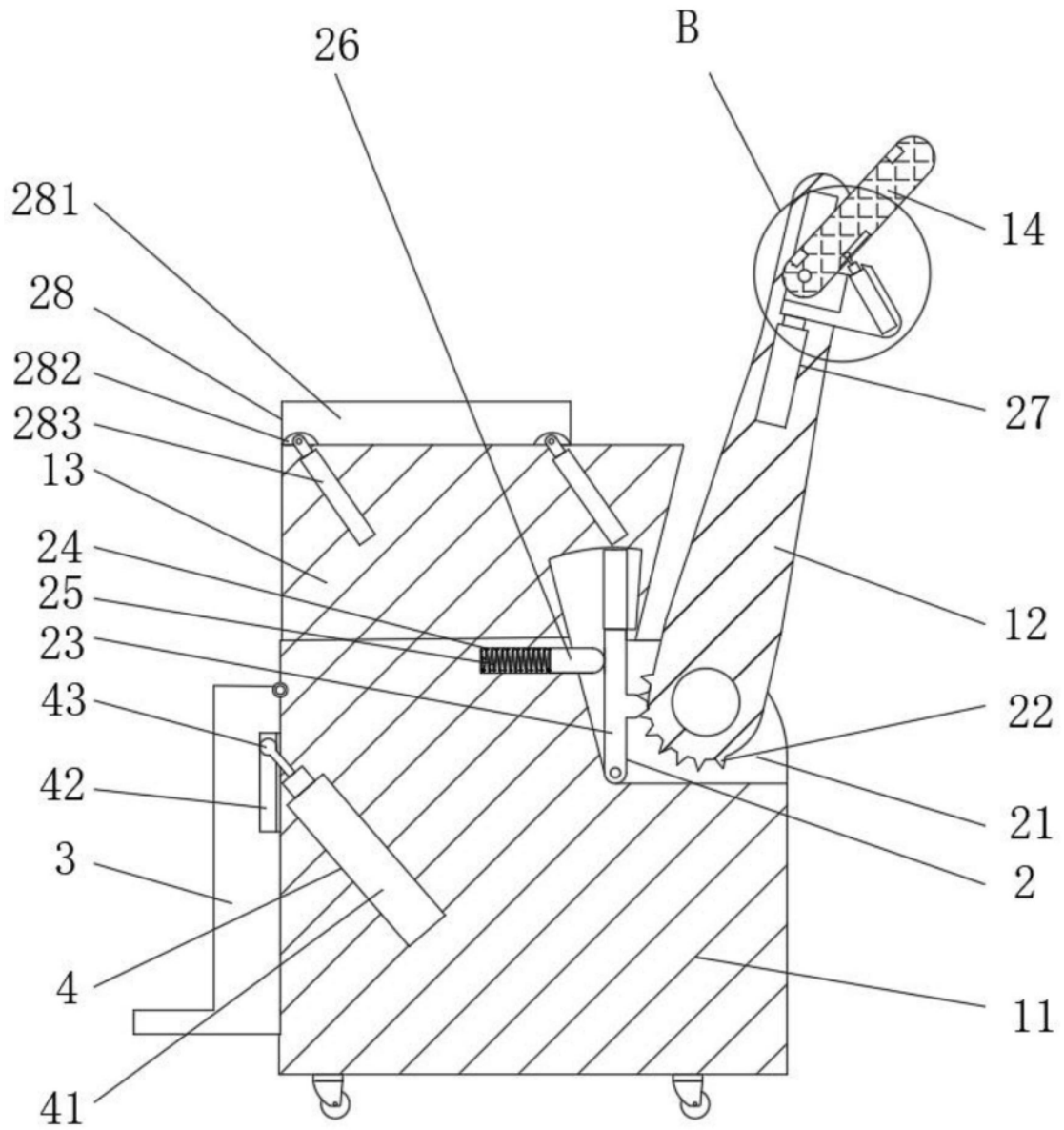


图3

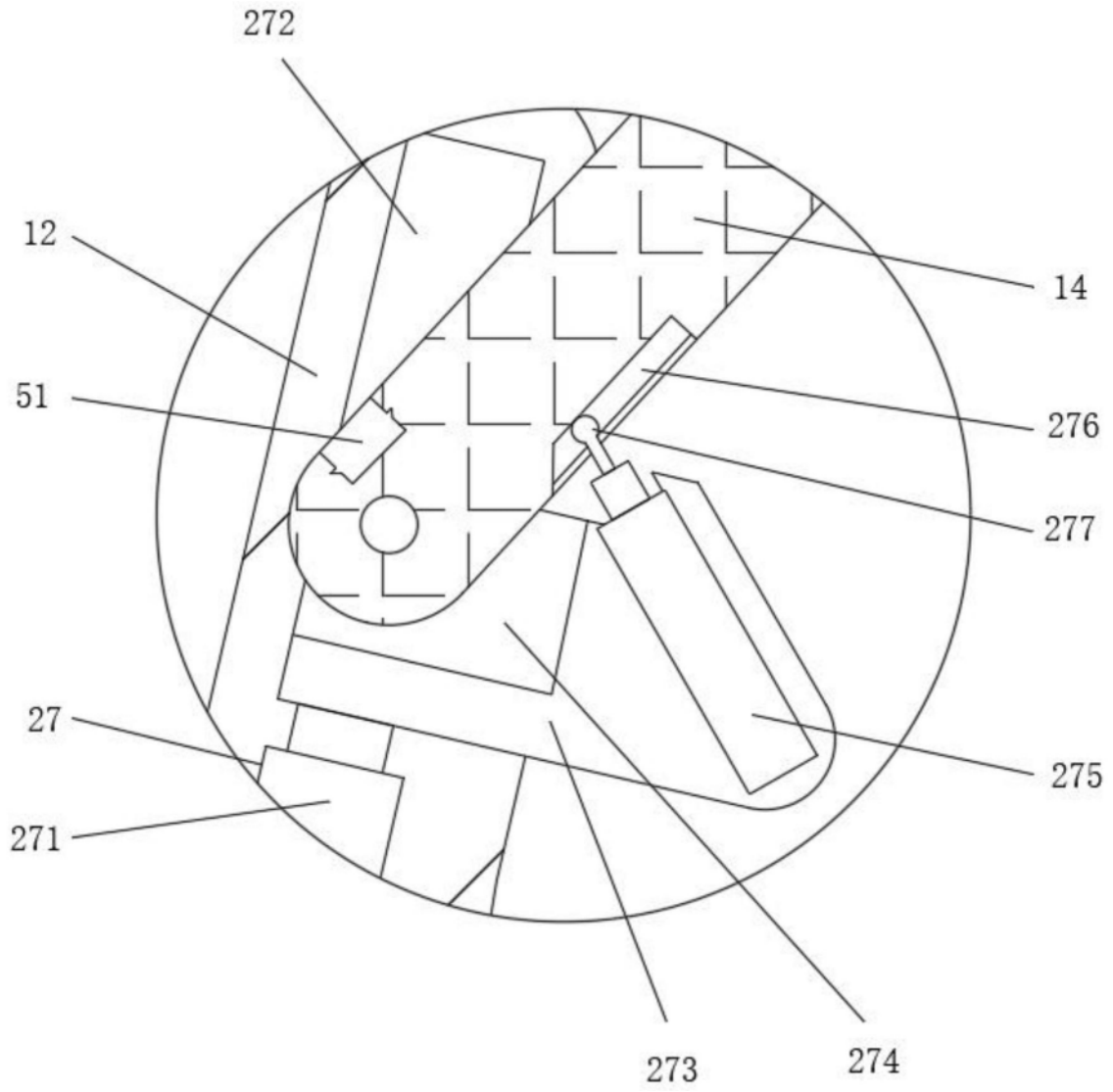


图4

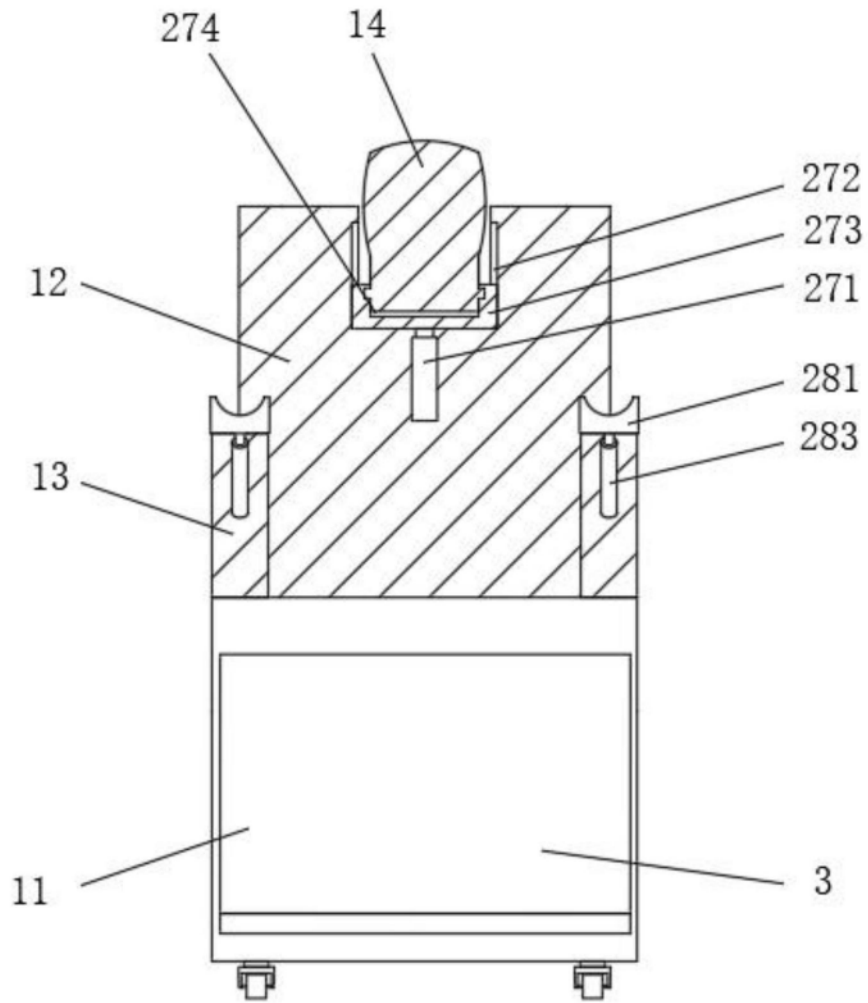


图5