



# (12) 实用新型专利

(10) 授权公告号 CN 203875197 U

(45) 授权公告日 2014. 10. 15

(21) 申请号 201420143470. 9

(22) 申请日 2014. 03. 28

(73) 专利权人 安徽省辉煌机械制造有限公司

地址 238100 安徽省马鞍山市含山县林头镇  
工业园区

(72) 发明人 胡宗信

(51) Int. Cl.

B21D 37/10 (2006. 01)

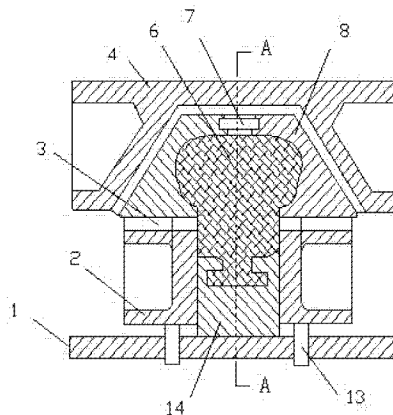
权利要求书1页 说明书2页 附图1页

## (54) 实用新型名称

油箱外壳体整体成型模

## (57) 摘要

本实用新型公开了一种油箱外壳体整体成型模,属于铸造领域,该成型模包括下模板、凹模框和凹模,所述下模板设有顶杆,该顶杆顶部与压边圈座相连,在压边圈座内设有凸模座,所述的凹模设置在凹模框内,在凹模内还设有聚胺脂凸模,所述的聚胺脂凸模与压边圈座相对,所述聚胺脂凸模与压边圈座之间还设有平面压边板,所述在凸模的上方设有一个导销,所述在聚胺脂凸模头部设有头部压边块,在其尾部设有尾部压边块,所述在凹模框的一侧还设有一根侧销。该模具结构简单,通过该成型模可减少工序,成型的产品美观优美,不会留下痕迹。



1. 一种油箱外壳体整体成型模,该成型模包括下模板、凹模框和凹模,其特征在于:所述下模板设有顶杆,该顶杆顶部与压边圈座相连,在压边圈座内设有凸模座,所述的凹模设置在凹模框内,在凹模内还设有聚胺脂凸模,所述的聚胺脂凸模与压边圈座相对。

2. 根据权利要求1所述一种油箱外壳体整体成型模,其特征在于:所述聚胺脂凸模与压边圈座之间还设有平面压边板。

3. 根据权利要求1所述一种油箱外壳体整体成型模,其特征在于:在所述凸模的上方设有一个导销。

4. 根据权利要求1所述一种油箱外壳体整体成型模,其特征在于:在所述聚胺脂凸模头部设有头部压边块,在其尾部设有尾部压边块。

5. 根据权利要求1所述一种油箱外壳体整体成型模,其特征在于:在所述凹模框的一侧还设有一根侧销。

## 油箱外壳体整体成型模

### 技术领域

[0001] 本实用新型涉及一种成型模,具体涉及一种油箱外壳体整体成型模,属于铸造领域。

### 背景技术

[0002] 传统冲压成形方法是把零件从对称面分成左右两件,分别冲制,再经焊接、抛光而成整体零件。使用时存在中间焊缝开裂而致漏油的隐患。同时焊缝抛光困难,容易留下一条明显的痕迹,影响美观。并且该工艺材料利用率低,工艺流程长,工序多。

### 实用新型内容

[0003] 本实用新型为了解决上述技术问题在于提供一种油箱外壳体整体成型模,该模具结构简单,通过该成型模可减少工序,成型的产品美观优美,不会留下痕迹。

[0004] 本实用新型所要解决的技术问题采用以下技术方案来实现:

[0005] 一种油箱外壳体整体成型模,该成型模包括下模板、凹模框和凹模,所述下模板设有顶杆,该顶杆顶部与压边圈座相连,在压边圈座内设有凸模座,所述的凹模设置在凹模框内,在凹模内还设有聚胺脂凸模,所述的聚胺脂凸模与压边圈座相对。

[0006] 所述聚胺脂凸模与压边圈座之间还设有平面压边板。

[0007] 所述在凸模的上方设有一个导销。

[0008] 所述在聚胺脂凸模头部设有头部压边块,在其尾部设有尾部压边块。

[0009] 所述在凹模框的一侧还设有一根侧销。

[0010] 本实用新型的有益效果是:该模具结构简单,通过该成型模可减少工序,成型的产品美观优美,不会留下痕迹。

### 附图说明

[0011] 图 1 为本实用新型结构示意图;

[0012] 图 2 为图 1 的 A-A 结构示意图。

### 具体实施方式

[0013] 为了使本实用新型实现的技术手段、创作特征、达成目的与功效易于明白了解,下面结合具体图示,进一步阐述本实用新型。

[0014] 如图 1 所示,一种油箱外壳体整体成型模,该成型模包括下模板 1、凹模框 4 和凹模 8,下模板 1 设有顶杆 13,该顶杆 13 顶部与压边圈座 2 相连,在压边圈座 2 内设有凸模座 14,凹模 8 设置在凹模框 4 内,在凹模 8 内还设有聚胺脂凸模 6,聚胺脂凸模 6 与压边圈座 2 相对。

[0015] 聚胺脂凸模 6 与压边圈座 2 之间还设有平面压边板 3。

[0016] 在凸模 6 的上方设有一个导销 7。

[0017] 如图 2 所示,在聚胺脂凸模 6 头部设有头部压边块 12,在其尾部设有尾部压边块 11。

[0018] 在凹模框 4 的一侧还设有一根侧销 10。

[0019] 以上显示和描述了本实用新型的基本原理、主要特征和本实用新型的优点。本行业的技术人员应该了解,本实用新型不受上述实施例的限制,上述实施例和说明书中描述的只是说明本实用新型的原理,在不脱离本实用新型精神和范围的前提下,本实用新型还会有各种变化和改进,这些变化和改进都落入要求保护的本实用新型范围内。本实用新型要求保护范围由所附的权利要求书及其等效物界定。

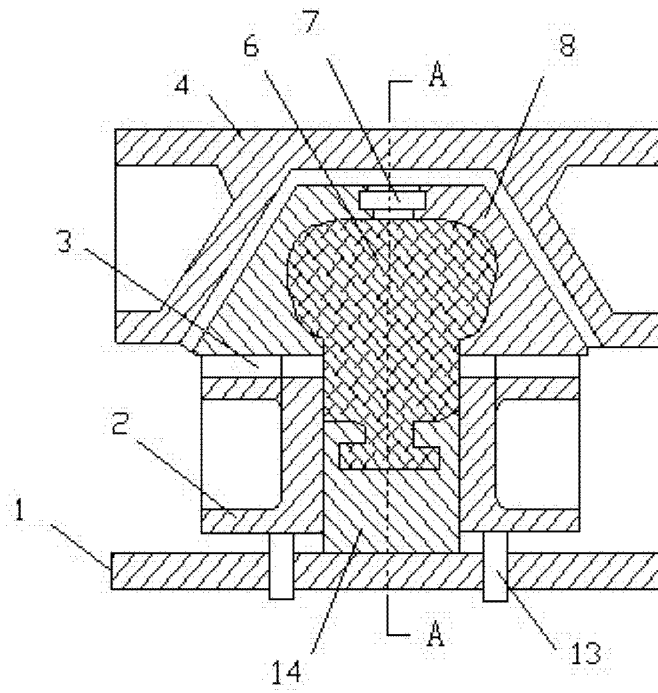
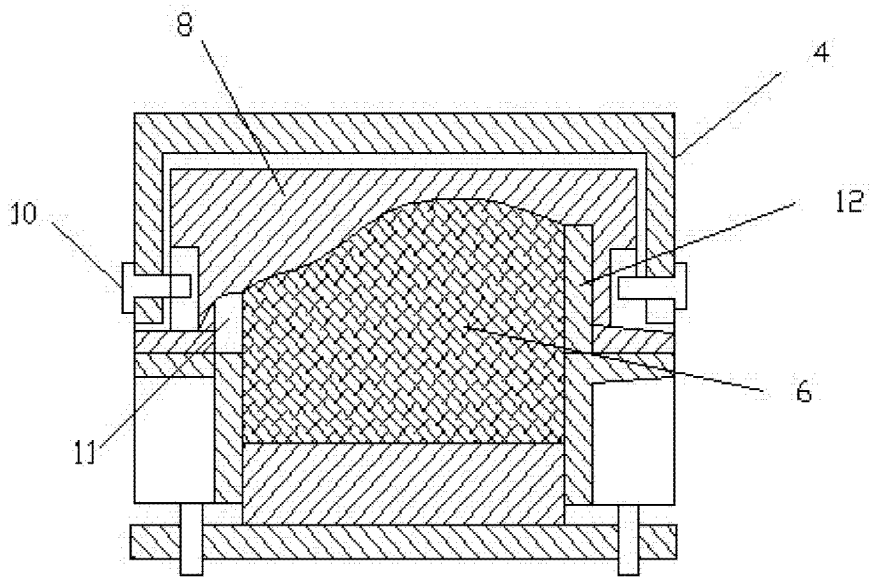


图 1



A—A

图 2