

(12) NACH DEM VERTRAG ÜBER DIE INTERNATIONALE ZUSAMMENARBEIT AUF DEM GEBIET DES PATENTWESENS (PCT) VERÖFFENTLICHTE INTERNATIONALE ANMELDUNG

(19) Weltorganisation für geistiges Eigentum
Internationales Büro



(43) Internationales Veröffentlichungsdatum
28. September 2000 (28.09.2000)

PCT

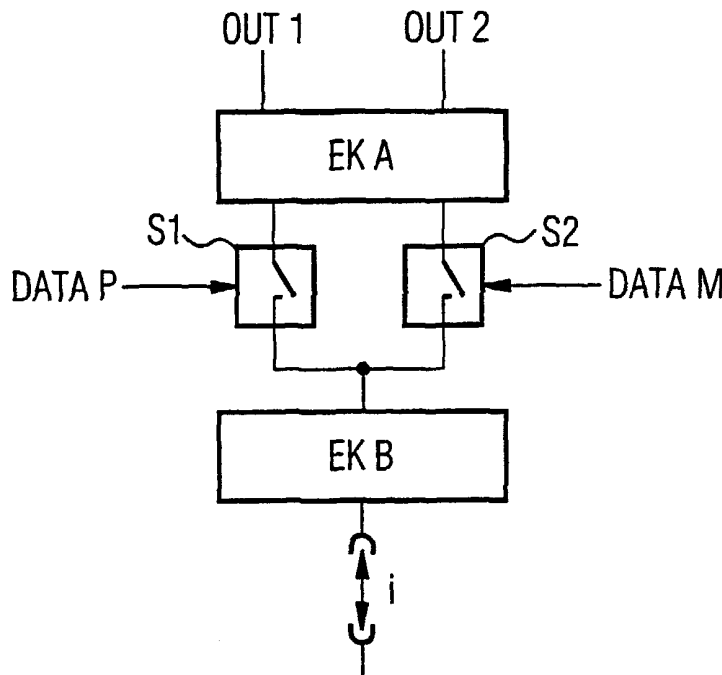
(10) Internationale Veröffentlichungsnummer
WO 00/57558 A3

- (51) Internationale Patentklassifikation⁷: H03M 3/02, H03K 17/16
- (21) Internationales Aktenzeichen: PCT/DE00/00886
- (22) Internationales Anmeldedatum: 22. März 2000 (22.03.2000)
- (25) Einreichungssprache: Deutsch
- (26) Veröffentlichungssprache: Deutsch
- (30) Angaben zur Priorität: 199 12 827.8 22. März 1999 (22.03.1999) DE
- (71) Anmelder (für alle Bestimmungsstaaten mit Ausnahme von US): SIEMENS AKTIENGESELLSCHAFT [DE/DE]; Wittelsbacherplatz 2, D-80333 München (DE).
- (72) Erfinder; und
- (75) Erfinder/Anmelder (nur für US): KLING, Helmut [DE/DE]; Junginger Str. 24, D-89275 Elchingen (DE).
- (74) Gemeinsamer Vertreter: SIEMENS AKTIENGESELLSCHAFT; Postfach 22 16 34, D-80506 München (DE).
- (81) Bestimmungsstaaten (national): CN, JP, US.
- (84) Bestimmungsstaaten (regional): europäisches Patent (AT, BE, CH, CY, DE, DK, ES, FI, FR, GB, GR, IE, IT, LU, MC, NL, PT, SE).
- Veröffentlicht: — mit internationalem Recherchenbericht

[Fortsetzung auf der nächsten Seite]

(54) Title: 1BIT DIGITAL-ANALOG CONVERTER CIRCUIT

(54) Bezeichnung: 1BIT-DIGITAL-ANALOG-WANDLER-SCHALTUNG



(57) Abstract: The invention relates to a 1-bit digital-analogue converter circuit comprising outputs, switching units and pulse shaping units. Said outputs, switching units and pulse shaping units are decoupled from one another by decoupling units. The invention also relates to a 1-bit digital-analogue converter which has one or two outputs, two inputs, a switching unit and pulse shaping units. Each input is configured in a pair and each switching unit has a second switching unit allocated thereto, in such a way that each bit variation of the input bit forces a switching process to occur. In the case of a current switching i , the current i is adjusted to almost or exactly zero, whilst in the case of a switching to an electric potential, the corresponding potential difference is adjusted to almost or exactly zero.

(57) Zusammenfassung: Ein 1Bit-Digital-Analog-Wandler weist Ausgänge, Schalteinheiten sowie

Pulsformungseinheiten auf, wobei Ausgänge, Schalteinheit und die Pulsformungseinheiten durch Entkopplungseinheiten voneinander entkoppelt sind. Ferner weist ein 1Bit-Digital-Analog-Wandler einen oder zwei Ausgänge, zwei Eingänge, eine Schalteinheit und Pulsformungseinheiten auf, wobei jeder Eingang paarweise ausgebildet ist und zu jeder Schalteinheit eine zweite Schalteinheit derart angeordnet ist, daß bei jedem Bitwechsel des Eingangsbits grundsätzlich ein Schaltvorgang erzwungen wird. Ferner wird im Fall der Stromschaltung i der Strom i auf nahezu oder tatsächlich Null geregelt, während im Fall der Spannungsschaltung die entsprechende Spannungsdifferenz auf nahezu oder tatsächlich Null geregelt wird.



WO 00/57558 A3



**(88) Veröffentlichungsdatum des internationalen
Recherchenberichts:**

23. August 2001

*Zur Erklärung der Zweibuchstaben-Codes, und der anderen
Abkürzungen wird auf die Erklärungen ("Guidance Notes on
Codes and Abbreviations") am Anfang jeder regulären Ausgabe
der PCT-Gazette verwiesen.*

INTERNATIONAL SEARCH REPORT

International Application No

PCT/DE 00/00886

A. CLASSIFICATION OF SUBJECT MATTER
 IPC 7 H03M3/02 H03K17/16

According to International Patent Classification (IPC) or to both national classification and IPC

B. FIELDS SEARCHED

Minimum documentation searched (classification system followed by classification symbols)
 IPC 7 H03K H03M H03F

Documentation searched other than minimum documentation to the extent that such documents are included in the fields searched

Electronic data base consulted during the international search (name of data base and, where practical, search terms used)

EPO-Internal, WPI Data, PAJ, INSPEC, COMPENDEX, IBM-TDB

C. DOCUMENTS CONSIDERED TO BE RELEVANT

Category °	Citation of document, with indication, where appropriate, of the relevant passages	Relevant to claim No.
A	JENSEN J F ET AL: "A 3.2-GHZ SECOND-ORDER DELTA-SIGMA MODULATOR IMPLEMENTED IN INP HBT TECHNOLOGY" IEEE JOURNAL OF SOLID-STATE CIRCUITS,US,IEEE INC. NEW YORK, vol. 30, no. 10, 1 October 1995 (1995-10-01), pages 1119-1127, XP000536375 ISSN: 0018-9200 figure 3	1
A	--- US 5 638 011 A (NGUYEN CHINH D) 10 June 1997 (1997-06-10) figure 3 --- ---	1

Further documents are listed in the continuation of box C.

Patent family members are listed in annex.

° Special categories of cited documents :

- "A" document defining the general state of the art which is not considered to be of particular relevance
- "E" earlier document but published on or after the international filing date
- "L" document which may throw doubts on priority claim(s) or which is cited to establish the publication date of another citation or other special reason (as specified)
- "O" document referring to an oral disclosure, use, exhibition or other means
- "P" document published prior to the international filing date but later than the priority date claimed

- "T" later document published after the international filing date or priority date and not in conflict with the application but cited to understand the principle or theory underlying the invention
- "X" document of particular relevance; the claimed invention cannot be considered novel or cannot be considered to involve an inventive step when the document is taken alone
- "Y" document of particular relevance; the claimed invention cannot be considered to involve an inventive step when the document is combined with one or more other such documents, such combination being obvious to a person skilled in the art.
- "&" document member of the same patent family

Date of the actual completion of the international search

12 September 2000

Date of mailing of the international search report

18. 01. 2001

Name and mailing address of the ISA

European Patent Office, P.B. 5818 Patentlaan 2
 NL - 2280 HV Rijswijk
 Tel. (+31-70) 340-2040, Tx. 31 651 epo nl,
 Fax: (+31-70) 340-3016

Authorized officer

BEINDORFF, H

INTERNATIONAL SEARCH REPORT

International Application No
PCT/DE 00/00886

C.(Continuation) DOCUMENTS CONSIDERED TO BE RELEVANT

Category	Citation of document, with indication, where appropriate, of the relevant passages	Relevant to claim No.
A	<p>HITOSHI MIWA ET AL: "HIGH SPEED DATA OUTPUT CIRCUIT TECHNIQUES FOR A 17 NS 4 MBIT BICMOS DRAM" IEICE TRANSACTIONS ON ELECTRONICS,JP,INSTITUTE OF ELECTRONICS INFORMATION AND COMM. ENG. TOKYO, vol. E75-C, no. 11, 1 November 1992 (1992-11-01), pages 1344-1349, XP000336336 ISSN: 0916-8524 figure 3</p>	1
A	<p>--- JAYARAMAN A ET AL: "LINEAR HIGH-EFFICIENCY MICROWAVE POWER AMPLIFIERS USING BANDPASS DELTA-SIGMA MODULATORS" IEEE MICROWAVE AND GUIDED WAVE LETTERS,US,IEEE INC, NEW YORK, vol. 8, no. 3, 1 March 1998 (1998-03-01), pages 121-123, XP000734894 ISSN: 1051-8207 cited in the application figure 3 -----</p>	1

INTERNATIONAL SEARCH REPORT

International application No.
PCT/DE 00/00886

Box I Observations where certain claims were found unsearchable (Continuation of item 1 of first sheet)

This International Search Report has not been established in respect of certain claims under Article 17(2)(a) for the following reasons:

1. Claims Nos.:
because they relate to subject matter not required to be searched by this Authority, namely:

2. Claims Nos.:
because they relate to parts of the International Application that do not comply with the prescribed requirements to such an extent that no meaningful International Search can be carried out, specifically:

3. Claims Nos.:
because they are dependent claims and are not drafted in accordance with the second and third sentences of Rule 6.4(a).

Box II Observations where unity of invention is lacking (Continuation of item 2 of first sheet)

This International Searching Authority found multiple inventions in this international application, as follows:

see additional sheet

1. As all required additional search fees were timely paid by the applicant, this International Search Report covers all searchable claims.
2. As all searchable claims could be searched without effort justifying an additional fee, this Authority did not invite payment of any additional fee.
3. As only some of the required additional search fees were timely paid by the applicant, this International Search Report covers only those claims for which fees were paid, specifically claims Nos.:
4. No required additional search fees were timely paid by the applicant. Consequently, this International Search Report is restricted to the invention first mentioned in the claims; it is covered by claims Nos.:

1-5,12-16

Remark on Protest

- The additional search fees were accompanied by the applicant's protest.
- No protest accompanied the payment of additional search fees.

The International Searching Authority found that this International Application contains several inventions or groups of inventions, as follows:

1. Claims nos: 1-5, 12-16

1-bit digital-analogue converter circuit comprising decoupling units.

2. Claims nos: 6-8

1-bit digital-analogue converter circuit comprising inputs and switching units configured in pairs.

3. Claims nos: 9-11

1-bit digital-analogue converter circuit which, during a switching operation of the data inputs, maintains a constant value for the current or the potential difference, the latter being supplied by the pulse shaping units.

INTERNATIONAL SEARCH REPORT

Information on patent family members

International Application No

PCT/DE 00/00886

Patent document cited in search report	Publication date	Patent family member(s)	Publication date
US 5638011 A	10-06-1997	NONE	

INTERNATIONALER RECHERCHENBERICHT

Internationales Aktenzeichen

PCT/DE 00/00886

A. KLASSIFIZIERUNG DES ANMELDUNGSGEGENSTANDES
 IPK 7 H03M3/02 H03K17/16

Nach der Internationalen Patentklassifikation (IPK) oder nach der nationalen Klassifikation und der IPK

B. RECHERCHIERTE GEBIETE

Recherchierter Mindestprüfstoff (Klassifikationssystem und Klassifikationssymbole)
 IPK 7 H03K H03M H03F

Recherchierte aber nicht zum Mindestprüfstoff gehörende Veröffentlichungen, soweit diese unter die recherchierten Gebiete fallen

Während der internationalen Recherche konsultierte elektronische Datenbank (Name der Datenbank und evtl. verwendete Suchbegriffe)

EPO-Internal, WPI Data, PAJ, INSPEC, COMPENDEX, IBM-TDB

C. ALS WESENTLICH ANGESEHENE UNTERLAGEN

Kategorie°	Bezeichnung der Veröffentlichung, soweit erforderlich unter Angabe der in Betracht kommenden Teile	Betr. Anspruch Nr.
A	JENSEN J F ET AL: "A 3.2-GHZ SECOND-ORDER DELTA-SIGMA MODULATOR IMPLEMENTED IN INP HBT TECHNOLOGY" IEEE JOURNAL OF SOLID-STATE CIRCUITS,US,IEEE INC. NEW YORK, Bd. 30, Nr. 10, 1. Oktober 1995 (1995-10-01), Seiten 1119-1127, XP000536375 ISSN: 0018-9200 Abbildung 3	1
A	US 5 638 011 A (NGUYEN CHINH D) 10. Juni 1997 (1997-06-10) Abbildung 3	1

Weitere Veröffentlichungen sind der Fortsetzung von Feld C zu entnehmen

Siehe Anhang Patentfamilie

° Besondere Kategorien von angegebenen Veröffentlichungen :

- "A" Veröffentlichung, die den allgemeinen Stand der Technik definiert, aber nicht als besonders bedeutsam anzusehen ist
- "E" älteres Dokument, das jedoch erst am oder nach dem internationalen Anmeldedatum veröffentlicht worden ist
- "L" Veröffentlichung, die geeignet ist, einen Prioritätsanspruch zweifelhaft erscheinen zu lassen, oder durch die das Veröffentlichungsdatum einer anderen im Recherchenbericht genannten Veröffentlichung belegt werden soll oder die aus einem anderen besonderen Grund angegeben ist (wie ausgeführt)
- "O" Veröffentlichung, die sich auf eine mündliche Offenbarung, eine Benutzung, eine Ausstellung oder andere Maßnahmen bezieht
- "P" Veröffentlichung, die vor dem internationalen Anmeldedatum, aber nach dem beanspruchten Prioritätsdatum veröffentlicht worden ist

- "T" Spätere Veröffentlichung, die nach dem internationalen Anmeldedatum oder dem Prioritätsdatum veröffentlicht worden ist und mit der Anmeldung nicht kollidiert, sondern nur zum Verständnis des der Erfindung zugrundeliegenden Prinzips oder der ihr zugrundeliegenden Theorie angegeben ist
- "X" Veröffentlichung von besonderer Bedeutung; die beanspruchte Erfindung kann allein aufgrund dieser Veröffentlichung nicht als neu oder auf erfinderischer Tätigkeit beruhend betrachtet werden
- "Y" Veröffentlichung von besonderer Bedeutung; die beanspruchte Erfindung kann nicht als auf erfinderischer Tätigkeit beruhend betrachtet werden, wenn die Veröffentlichung mit einer oder mehreren anderen Veröffentlichungen dieser Kategorie in Verbindung gebracht wird und diese Verbindung für einen Fachmann naheliegend ist
- "&" Veröffentlichung, die Mitglied derselben Patentfamilie ist

Datum des Abschlusses der internationalen Recherche

12. September 2000

Absendedatum des internationalen Recherchenberichts

18 JAN 2001

Name und Postanschrift der Internationalen Recherchenbehörde
 Europäisches Patentamt, P.B. 5818 Patentlaan 2
 NL - 2280 HV Rijswijk
 Tel. (+31-70) 340-2040, Tx. 31 651 epo nl,
 Fax: (+31-70) 340-3016

Bevollmächtigter Bediensteter

BEINDORFF, H

C.(Fortsetzung) ALS WESENTLICH ANGESEHENE UNTERLAGEN		
Kategorie°	Bezeichnung der Veröffentlichung, soweit erforderlich unter Angabe der in Betracht kommenden Teile	Betr. Anspruch Nr.
A	<p>HITOSHI MIWA ET AL: "HIGH SPEED DATA OUTPUT CIRCUIT TECHNIQUES FOR A 17 NS 4 MBIT BICMOS DRAM" IEICE TRANSACTIONS ON ELECTRONICS,JP,INSTITUTE OF ELECTRONICS INFORMATION AND COMM. ENG. TOKYO, Bd. E75-C, Nr. 11, 1. November 1992 (1992-11-01), Seiten 1344-1349, XP000336336 ISSN: 0916-8524 Abbildung 3</p> <p style="text-align: center;">---</p>	1
A	<p>JAYARAMAN A ET AL: "LINEAR HIGH-EFFICIENCY MICROWAVE POWER AMPLIFIERS USING BANDPASS DELTA-SIGMA MODULATORS" IEEE MICROWAVE AND GUIDED WAVE LETTERS,US,IEEE INC, NEW YORK, Bd. 8, Nr. 3, 1. März 1998 (1998-03-01), Seiten 121-123, XP000734894 ISSN: 1051-8207 in der Anmeldung erwähnt Abbildung 3</p> <p style="text-align: center;">-----</p>	1

Feld I Bemerkungen zu den Ansprüchen, die sich als nicht recherchierbar erwiesen haben (Fortsetzung von Punkt 2 auf Blatt 1)

Gemäß Artikel 17(2)a) wurde aus folgenden Gründen für bestimmte Ansprüche kein Recherchenbericht erstellt:

1. Ansprüche Nr.
weil sie sich auf Gegenstände beziehen, zu deren Recherche die Behörde nicht verpflichtet ist, nämlich

2. Ansprüche Nr.
weil sie sich auf Teile der internationalen Anmeldung beziehen, die den vorgeschriebenen Anforderungen so wenig entsprechen, daß eine sinnvolle internationale Recherche nicht durchgeführt werden kann, nämlich

3. Ansprüche Nr.
weil es sich dabei um abhängige Ansprüche handelt, die nicht entsprechend Satz 2 und 3 der Regel 6.4 a) abgefaßt sind.

Feld II Bemerkungen bei mangelnder Einheitlichkeit der Erfindung (Fortsetzung von Punkt 3 auf Blatt 1)

Die internationale Recherchenbehörde hat festgestellt, daß diese internationale Anmeldung mehrere Erfindungen enthält:

siehe Zusatzblatt

1. Da der Anmelder alle erforderlichen zusätzlichen Recherchegebühren rechtzeitig entrichtet hat, erstreckt sich dieser internationale Recherchenbericht auf alle recherchierbaren Ansprüche.

2. Da für alle recherchierbaren Ansprüche die Recherche ohne einen Arbeitsaufwand durchgeführt werden konnte, der eine zusätzliche Recherchegebühr gerechtfertigt hätte, hat die Behörde nicht zur Zahlung einer solchen Gebühr aufgefordert.

3. Da der Anmelder nur einige der erforderlichen zusätzlichen Recherchegebühren rechtzeitig entrichtet hat, erstreckt sich dieser internationale Recherchenbericht nur auf die Ansprüche, für die Gebühren entrichtet worden sind, nämlich auf die Ansprüche Nr.

4. Der Anmelder hat die erforderlichen zusätzlichen Recherchegebühren nicht rechtzeitig entrichtet. Der internationale Recherchenbericht beschränkt sich daher auf die in den Ansprüchen zuerst erwähnte Erfindung; diese ist in folgenden Ansprüchen erfaßt:
1-5, 12-16

Bemerkungen hinsichtlich eines Widerspruchs

- Die zusätzlichen Gebühren wurden vom Anmelder unter Widerspruch gezahlt.
- Die Zahlung zusätzlicher Recherchegebühren erfolgte ohne Widerspruch.

WEITERE ANGABEN

PCT/ISA/ 210

Die internationale Recherchenbehörde hat festgestellt, daß diese internationale Anmeldung mehrere (Gruppen von) Erfindungen enthält, nämlich:

1. Ansprüche: 1-5,12-16

1-Bit-Digital-Analog-Wandler-Schaltung mit Entkopplungseinheiten.

2. Ansprüche: 6-8

1-Bit-Digital-Analog-Wandler-Schaltung mit paarweise ausgebildeten Eingängen und Schalteinheiten.

3. Ansprüche: 9-11

1-Bit-Digital-Analog-Wandler-Schaltung mit während eines Schaltvorgangs der Dateneingänge konstant gehaltenem Wert des Stroms, bzw der Spannungsdifferenz, welche von den Pulsformungseinheiten geliefert wird.

INTERNATIONALER RECHERCHENBERICHT

Angaben zu Veröffentlichungen, die zur selben Patentfamilie gehören

Internationales Aktenzeichen

PCT/DE 00/00886

Im Recherchenbericht angeführtes Patentdokument	Datum der Veröffentlichung	Mitglied(er) der Patentfamilie	Datum der Veröffentlichung
US 5638011 A	10-06-1997	KEINE	