

①9 RÉPUBLIQUE FRANÇAISE  
INSTITUT NATIONAL  
DE LA PROPRIÉTÉ INDUSTRIELLE  
COURBEVOIE

①1 N° de publication :  
(à n'utiliser que pour les  
commandes de reproduction)

**3 110 221**

②1 N° d'enregistrement national : **20 04923**

⑤1 Int Cl<sup>8</sup> : **F 24 H 1/06 (2019.12), A 61 F 7/08**

⑫

## DEMANDE DE BREVET D'INVENTION

A1

②2 Date de dépôt : 18.05.20.

③0 Priorité :

④3 Date de mise à la disposition du public de la demande : 19.11.21 Bulletin 21/46.

⑤6 Liste des documents cités dans le rapport de recherche préliminaire : *Se reporter à la fin du présent fascicule*

⑥0 Références à d'autres documents nationaux apparentés :

Demande(s) d'extension :

⑦1 Demandeur(s) : LE JUDEC Eric — FR.

⑦2 Inventeur(s) : LE JUDEC Eric.

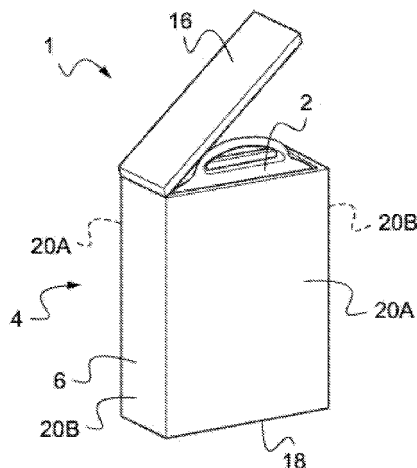
⑦3 Titulaire(s) : LE JUDEC Eric.

⑦4 Mandataire(s) : TOUROUDE & ASSOCIATES.

⑤4 **DISPOSITIF DE CHAUFFAGE D'AU MOINS UNE POCHE DE LIQUIDE DESTINÉE A RECHAUFFER UN ETRE VIVANT OU UN OBJET, ET ENSEMBLE COMPRENANT UN TEL DISPOSITIF.**

⑤7 L'invention concerne un dispositif (4) de chauffage d'au moins une poche de liquide (2), la poche de liquide (2) étant destinée à réchauffer un être vivant ou un objet, le dispositif (4) comprenant un boîtier (6) pour recevoir et faire chauffer ladite au moins une poche de liquide (2), ledit boîtier (6) comportant un fond (18) et plusieurs parois latérales (20A, 20B), le dispositif (4) comportant en outre des moyens d'alimentation électrique et au moins un élément chauffant fixé sur au moins une des parois latérales (20A, 20B) et/ou sur le fond (18) du boîtier (6), ledit au moins un élément chauffant étant relié aux moyens d'alimentation électrique et étant configuré pour chauffer la poche de liquide (2).

Figure de l'abrégé : Fig. 1



FR 3 110 221 - A1



## Description

### **Titre de l'invention : DISPOSITIF DE CHAUFFAGE D'AU MOINS UNE POCHE DE LIQUIDE DESTINEE A RECHAUFFER UN ETRE VIVANT OU UN OBJET, ET ENSEMBLE COMPRENANT UN TEL DISPOSITIF**

#### **Domaine technique**

[0001] La présente invention concerne un dispositif de chauffage d'au moins une poche de liquide. Le domaine technique de l'invention est notamment celui des bouillottes et autres chaufferettes destinées à réchauffer un être vivant ou un objet.

#### **Etat de la technique**

[0002] Dans le domaine des bouillottes et chaufferettes destinées à réchauffer un être vivant ou un objet, il est connu de disposer de produits portatifs se présentant sous la forme de poches souples contenant du liquide. De cette manière, un utilisateur de la bouillotte ou de la chaufferette peut facilement transporter cette dernière jusqu'à sa destination d'utilisation. Plus précisément la poche de liquide, en général une poche d'eau, contient généralement une résistance électrique immergée dans l'eau et entourée d'une enveloppe de protection par exemple en bakélite ou en matériau plastique de type poly(chlorure de vinyle) aussi appelé PVC. La poche de liquide dispose également d'un connecteur électrique débouchant sur l'extérieur de la poche, et relié à la résistance électrique. Le connecteur électrique est configuré pour être connecté à une station de recharge électrique elle-même destinée à être raccordée sur un réseau électrique. La poche de liquide contient également deux capteurs de température, et la station de recharge électrique est munie d'un coupe-circuit permettant de couper le courant électrique lorsque la température mesurée par les capteurs atteint une température maximale prédéterminée. De cette manière, lorsque la température de l'eau au sein de la poche atteint par exemple une valeur sensiblement égale à 60°C, un point de sonde prévu sur une face externe de la poche et relié au capteur de température fournit à la station de recharge cette valeur de température mesurée, et le coupe-circuit au sein de la station coupe automatiquement le courant électrique d'alimentation, arrêtant ainsi la charge de la résistance et empêchant par conséquent la surchauffe de la poche. Un voyant lumineux peut également s'éteindre sur la station pour avertir l'utilisateur. L'utilisateur peut alors débrancher la poche de liquide et la transporter à l'endroit de son choix, disposant ainsi de plusieurs heures de chaleur fournie par la poche.

[0003] Toutefois, au cours d'un tel processus de recharge électrique, la température de la résistance elle-même peut atteindre des valeurs supérieures ou égales à 100°C. Or, de

telles températures sont susceptibles de provoquer des micro-évaporations d'eau à l'intérieur de la poche. Ceci est préjudiciable à la durée de vie du système. En effet, après un certain nombre de cycles de chauffe, l'air présent au sein de la poche est susceptible d'entraîner une détérioration du produit et/ou de plus grandes difficultés à faire chauffer correctement l'eau contenue dans la poche, car l'air remplace progressivement l'eau dans cette dernière. Dans certains cas extrêmes, un tel phénomène peut même aller jusqu'à faire exploser la poche gonflée d'air, créant ainsi un danger pour l'utilisateur.

### **Résumé de l'invention**

- [0004] L'invention a donc pour but de fournir un dispositif de chauffage d'au moins une poche de liquide destinée à réchauffer un être vivant ou un objet, permettant d'améliorer la durée de vie de la poche tout en étant facile à utiliser et garantissant une sécurité d'utilisation maximale pour l'utilisateur.
- [0005] A cet effet, l'invention concerne un dispositif de chauffage d'au moins une poche de liquide, la poche de liquide étant destinée à réchauffer un être vivant ou un objet, le dispositif comprenant un boîtier pour recevoir et faire chauffer ladite au moins une poche de liquide, ledit boîtier comportant un fond et plusieurs parois latérales, le dispositif comportant en outre des moyens d'alimentation électrique et au moins un élément chauffant fixé sur au moins une des parois latérales et/ou sur le fond du boîtier, ledit au moins un élément chauffant étant relié aux moyens d'alimentation électrique et étant configuré pour chauffer la poche de liquide.
- [0006] Un tel dispositif de chauffage selon l'invention permet avantageusement de faire chauffer la poche de liquide depuis l'extérieur de celle-ci, et non plus depuis l'intérieur comme c'est le cas dans tous les dispositifs de l'art antérieur. Un tel chauffage par conduction thermique depuis l'extérieur met en œuvre une plus grande surface d'échange thermique qu'avec une petite résistance disposée à l'intérieur de la poche de liquide. Le processus de chauffage est ainsi beaucoup plus rapide, et ce sans monter à des températures provoquant une ébullition donc un changement d'état de l'eau en air. Ceci garantit une fiabilité et une durée de vie prolongée pour la poche de liquide, puisque l'absence de tout élément chauffant à l'intérieur de la poche fait qu'aucune micro-évaporation d'air ne se produit à l'intérieur de celle-ci. En outre, le fait qu'il n'y ait aucun élément chauffant à l'intérieur de la poche de liquide procure un plus grand confort à l'utilisateur, contrairement aux dispositifs de l'art antérieur pour lesquels la présence d'une partie dure (la résistance chauffante) à l'intérieur de la poche peut gêner l'utilisateur. Enfin, un tel dispositif de chauffage est particulièrement simple d'utilisation. En effet, pour faire chauffer la poche de liquide, l'utilisateur doit simplement placer cette dernière dans le boîtier, et raccorder les moyens d'alimentation

au réseau électrique. Le boîtier du dispositif selon l'invention est ainsi très simple d'utilisation et assure une sécurité optimale pour l'utilisateur.

- [0007] Selon une caractéristique technique particulière de l'invention, ledit au moins un élément chauffant est configuré pour chauffer la poche de liquide par conduction thermique. Plus précisément, le boîtier et la poche de liquide présentent par exemple des dimensions et/ou une forme telles que la poche de liquide est en contact direct avec le ou chaque élément chauffant lorsqu'elle est insérée dans le boîtier.
- [0008] Avantageusement, ledit au moins un élément chauffant est une feuille résistante chauffante. L'utilisation de telles feuilles résistantes chauffantes présente l'avantage de permettre un chauffage optimal pour la poche de liquide, tout en étant très compactes et présentant un coût de production réduit.
- [0009] Selon un mode de réalisation particulier de l'invention, le boîtier comprend deux feuilles résistantes chauffantes, chaque feuille résistante chauffante étant fixée à l'intérieur du boîtier sur une paroi latérale respective de ce dernier.
- [0010] Avantageusement, chaque paroi latérale et/ou le fond du boîtier est constitué d'une face interne, d'une face externe typiquement faite d'un matériau métallique, et d'une couche isolante intermédiaire séparant les faces interne et externe. Ceci permet d'améliorer sensiblement l'isolation thermique au sein du boîtier et d'ainsi faciliter la chauffe de la poche de liquide par l'élément chauffant. En outre, grâce à cette configuration particulière le boîtier n'est pas chaud sur sa face externe, évitant ainsi tout risque de brûlure pour l'utilisateur par contact avec les parois du boîtier.
- [0011] Selon une caractéristique technique particulière de l'invention, la ou chaque feuille résistante chauffante est fixée sur la face interne d'au moins une des parois latérales et/ou du fond du boîtier.
- [0012] Avantageusement, le dispositif comprend en outre un couvercle monté mobile sur le boîtier, entre une position d'ouverture et une position de fermeture du boîtier ; et un système d'ouverture automatique du couvercle. Ceci permet de simplifier encore l'utilisation du système, en fournissant une information visuelle simple pour l'utilisateur afin de lui indiquer, lorsque le couvercle est ouvert, que la poche de liquide est prête à être utilisée.
- [0013] Avantageusement, le système d'ouverture automatique du couvercle comprend au moins un capteur de température et un rupteur thermique relié d'une part au capteur de température, et connecté d'autre part entre l'élément chauffant et les moyens d'alimentation électrique ; ledit rupteur thermique étant configuré, lorsque la température mesurée par le capteur de température atteint une valeur prédéterminée, pour couper l'alimentation électrique à destination de l'élément chauffant, et pour provoquer l'ouverture automatique du couvercle. Une telle configuration permet une ouverture automatique du couvercle lorsque la température de la poche de liquide

atteint une valeur prédéterminée, par exemple une valeur de l'ordre de 60°C, tout en coupant l'alimentation électrique lorsque cette température est atteinte, garantissant ainsi une sécurité d'utilisation. L'utilisateur est ainsi informé visuellement du fait que la poche de liquide a atteint la valeur maximale prédéterminée, et peut enlever la poche du boîtier en toute sécurité.

- [0014] Selon un exemple de réalisation avantageux de l'invention, le boîtier comporte en outre au moins une paroi de séparation intérieure montée dans le volume intérieur du boîtier, la ou les paroi(s) de séparation définissant au moins deux compartiments distincts au sein du boîtier, chaque compartiment étant destiné à recevoir une poche de liquide distincte. Ceci permet de recevoir et de faire chauffer simultanément plusieurs poches de liquide au sein du même boîtier.
- [0015] A cet effet, l'invention concerne également un ensemble comprenant au moins une poche de liquide destinée à réchauffer un être vivant ou un objet, et un dispositif de chauffage de ladite au moins une poche de liquide tel que décrit ci-dessus.
- [0016] Selon une caractéristique technique particulière de l'invention, la poche de liquide est une bouillotte ou une chaufferette contenant de l'eau.
- [0017] Avantageusement, la poche de liquide est munie sur son pourtour d'une sangle de préhension. Ceci permet de faciliter la préhension et le transport de la poche de liquide par l'utilisateur, tout en lui évitant des risques de brûlure par contact direct trop rapide avec la partie chaude de la poche.
- [0018] Avantageusement, une paroi latérale et/ou le fond du boîtier est muni sur sa face interne d'un ergot de contact électrique relié au rupteur thermique, au moins un des capteurs de température est agencé au sein de la poche de liquide, et la poche de liquide est munie sur sa face externe d'au moins un point de sonde relié audit capteur de température, la position du point de sonde sur la poche de liquide étant telle que le point de sonde est en contact avec l'ergot lorsque la poche de liquide est insérée dans le boîtier. Cette configuration fournit une solution particulièrement simple et ergonomique pour permettre un accès du boîtier, et en particulier du rupteur thermique, à la température interne du liquide au sein de la poche. De préférence, l'ergot de contact électrique est positionné sur la face interne du fond du boîtier, et est centré sur ce fond. De cette manière, le sens d'introduction de la poche de liquide dans le boîtier n'a aucune incidence sur le fonctionnement de l'ensemble.
- [0019] Selon une caractéristique technique particulière de l'invention, le boîtier et la poche de liquide présentent des dimensions et/ou une forme telles que la poche de liquide est en contact direct avec le ou chaque élément chauffant lorsqu'elle est insérée dans le boîtier.
- [0020] Selon une autre caractéristique technique particulière de l'invention, l'ensemble comprend en outre au moins une housse de protection pour la poche de liquide.

## **Brève description des figures**

- [0021] Les buts, avantages et caractéristiques du dispositif de chauffage d'au moins une poche de liquide selon l'invention, apparaîtront mieux dans la description suivante sur la base d'au moins une forme d'exécution non limitative illustrée par les dessins sur lesquels :
- [0022] [fig.1] est une vue schématique en perspective d'un ensemble comprenant une poche de liquide destinée à réchauffer un être vivant ou un objet, et un dispositif de chauffage de la poche de liquide selon l'invention ;
- [0023] [fig.2] est une vue de côté de la poche de liquide de la figure 1 ;
- [0024] [fig.3] est une vue en perspective du dispositif de chauffage de la figure 1 selon un mode de réalisation préférentiel de l'invention, le dispositif comprenant deux feuilles résistantes chauffantes ;
- [0025] [fig.4] est une vue agrandie en perspective d'un détail de réalisation du dispositif de chauffage de la figure 3 ; et
- [0026] [fig.5] est une vue de face d'une des feuilles résistantes chauffantes de la figure 3.

## **Description détaillée de l'invention**

- [0027] La figure 1 représente un ensemble 1 comprenant une poche de liquide 2 destinée à réchauffer un être vivant ou un objet (non représentés), et un dispositif 4 de chauffage de la poche de liquide 2. La poche de liquide 2 est de préférence une bouillotte ou encore une chaufferette, typiquement une chaufferette pour les mains ; mais peut en variante être une poche destinée à tout autre type d'usage de réchauffe d'un être vivant ou d'un objet. Le liquide contenu dans la poche 2 est de préférence de l'eau, typiquement de l'eau distillée ; mais peut en variante être constitué de tout autre liquide approprié. De préférence, l'ensemble 1 comporte également une housse de protection de la poche de liquide (non représentée sur les figures).
- [0028] Comme illustré sur la figure 2, la poche de liquide 2 est une poche souple. A cet effet, la poche de liquide 2 est constituée d'un matériau souple étanche, tel que par exemple du silicone ou encore un matériau plastique de type poly(chlorure de vinyle) aussi appelé PVC ou encore du caoutchouc. Le matériau souple étanche est formé d'une ou plusieurs couches de matière. La poche de liquide 2 présente par exemple une hauteur comprise entre 200 mm et 300 mm, la hauteur étant mesurée selon la direction principale d'extension D1 de la poche 2. La poche de liquide 2 présente par exemple une épaisseur comprise entre 40 mm et 50 mm, l'épaisseur étant mesurée selon une direction D2 perpendiculaire à la direction principale d'extension D1 de la poche 2. La poche de liquide 2 présente par exemple une largeur sensiblement égale à 200 mm, la largeur étant mesurée selon la direction perpendiculaire aux directions D1 et D2.
- [0029] La poche de liquide 2 contient au moins un capteur de température (non représenté

sur les figures) immergé dans le liquide. De préférence, la poche de liquide 2 est munie sur sa face externe 7 d'au moins un point de sonde 9 relié au capteur de température. Dans l'exemple de réalisation particulier illustré sur la figure 2, la poche de liquide 2 est munie sur sa face externe inférieure 7 d'au moins un point de sonde 9 reliés au ou à un des capteur(s) de température.

- [0030] De préférence, la poche de liquide 2 comprend sur son pourtour une sangle de préhension 8. En variante non représentée, la sangle 8 peut être placée à tout autre endroit de la poche 2 distinct de son pourtour. Comme visible sur la figure 2, la sangle 8 forme par exemple une anse de préhension 10 permettant le transport manuel de la poche 2 par un utilisateur, et facilitant son insertion dans le dispositif 4. La sangle 8 est typiquement constituée du même matériau que la poche de liquide 2, typiquement un matériau plastique tel que par exemple du PVC. L'anse de préhension 10 présente par exemple une hauteur sensiblement égale à 40 mm. La sangle 8 présente par exemple une largeur sensiblement égale à 20 mm, la largeur de la sangle 8 étant mesurée selon la direction D2.
- [0031] Il est à noter que la poche de liquide 2 ne contient pas d'élément chauffant de type résistance chauffante.
- [0032] Le dispositif de chauffage 4 comprend un boîtier 6 pour recevoir et faire chauffer la poche de liquide 2, des moyens d'alimentation électrique 12 et au moins un élément chauffant 14. De préférence, et comme illustré sur les figures 1 et 3, le dispositif 4 comporte également un couvercle 16 de fermeture du boîtier 6. De préférence encore, le dispositif 4 comporte également un système d'ouverture automatique du couvercle 16 (non représenté sur les figures).
- [0033] Le boîtier 6 comporte un fond 18 et plusieurs parois latérales 20A, 20B. Dans l'exemple de réalisation particulier illustré sur les figures 1 et 3, le boîtier 6 comporte une première paire de parois latérales 20A sensiblement parallèles, et une seconde paire de parois latérales 20B sensiblement parallèles et perpendiculaires aux parois latérales 20A de la première paire. Selon cet exemple de réalisation particulier, le boîtier 6 présente une forme sensiblement parallélépipédique. Le fond 18 et les parois latérales 20A, 20B définissent un volume intérieur 22 au sein du boîtier 6. De préférence, comme visible sur la figure 4, chaque paroi latérale 20A, 20B et/ou le fond 18 est constitué d'une face interne 23, d'une face externe 25 typiquement faite d'un matériau métallique, et d'une couche isolante intermédiaire 27 séparant les faces interne 23 et externe 25. De préférence encore, le boîtier 6 et la poche de liquide 2 présentent des dimensions et/ou une forme telles que la poche de liquide 2 est en contact direct avec le ou chaque élément chauffant 14 lorsqu'elle est insérée dans le boîtier 6.
- [0034] Les moyens d'alimentation électrique 12 comprennent par exemple des moyens de

connexion à un réseau électrique domestique ou non. En variante ou en complément, les moyens d'alimentation électrique 12 peuvent comporter une source de courant électrique installée dans le boîtier 6. Par exemple, outre les moyens de connexion à un réseau électrique, les moyens d'alimentation électrique 12 peuvent comporter une batterie ou autre accumulateur électrique rechargeable. Ceci permet d'effectuer plusieurs réchauffages de suite de la poche de liquide 2, sans devoir nécessairement se connecter à un réseau électrique. Les moyens de connexion à un réseau électrique comprennent par exemple une fiche 24 de connexion à un réseau électrique (visible sur la figure 3), destinée à être insérée dans une prise électrique correspondante raccordée au réseau. Sans que cela ne soit limitatif dans le cadre de la présente invention, les moyens de connexion 24 sont par exemple compatibles avec un réseau électrique domestique fournissant un courant alternatif qui présente une tension efficace nominale de 220 V ou encore de 110 V. En variante, les moyens de connexion 24 peuvent également être compatibles avec un réseau électrique fournissant un courant continu qui présente une tension nominale de 12 V ou encore de 24 V. Cette variante de réalisation particulière présente l'avantage de permettre une utilisation du dispositif de chauffage 4 dans un véhicule équipé d'un tel réseau électrique, par exemple un bateau ou encore un véhicule roulant de type bus ou camping-car. Ceci permet une grande souplesse d'utilisation pour le dispositif de chauffage 4. Selon un autre exemple de réalisation de l'invention, non représenté sur les figures, les moyens d'alimentation électrique 12 peuvent comporter un port de raccordement conforme à la norme USB (de l'anglais Universal Serial Bus). Ceci permet de raccorder le boîtier 6 par exemple à un ordinateur ou à tout autre dispositif électronique mobile muni d'une prise USB.

[0035] Le ou chaque élément chauffant 14 est fixé sur au moins une des parois latérales 20A, 20B et/ou sur le fond 18 du boîtier 6. Le ou chaque élément chauffant 14 est relié aux moyens d'alimentation électrique 12 et est configuré pour chauffer la poche de liquide 2. De préférence, le ou chaque élément chauffant 14 est configuré pour chauffer la poche de liquide 2 par conduction thermique. Dans le mode de réalisation préférentiel illustré sur la figure 3, le dispositif de chauffage 4 comprend deux éléments chauffants, sous la forme de deux feuilles résistances chauffantes 14. Les deux feuilles résistances chauffantes 14 sont par exemple fixées sur les parois latérales 20A opposées d'une même paire de parois latérales 20A, dans le volume intérieur 22 du boîtier 6. Plus précisément, chaque feuille résistante chauffante 14 est fixée sur la face interne 23 d'une des parois latérales 20A. Cette configuration des feuilles résistances chauffantes 14 ainsi que les dimensions et/ou la forme du boîtier 6 et de la poche de liquide 2 font que les feuilles résistances chauffantes 14 sont en contact direct avec la poche de liquide 2 lorsque cette dernière est insérée dans le boîtier 6, permettant un chauffage par conduction thermique. Comme visible sur la figure 5,

chaque feuille résistante chauffante 14 se présente sous la forme d'une feuille souple munie d'une couche d'adhésif appliquée sur la face de la feuille 14 opposée à la face comportant la partie chauffante 26. Chaque feuille résistante chauffante 14 peut par exemple comprendre un revêtement constitué de silicone ou d'un film polyimide appliqué sur une ou sur les deux faces de la feuille 14, afin d'isoler la feuille chauffante 14 de la poche de liquide 2 ou de la face interne 23 du boîtier 6. Chaque feuille résistante chauffante 14 peut ainsi être insérée dans un revêtement isolant en « sandwich ».

- [0036] En variante non représentée, le dispositif de chauffage 4 comprend un seul élément chauffant sous la forme d'une feuille résistante chauffante. La feuille résistante chauffante est par exemple fixée sur le fond 18 et sur au moins une des parois latérales 20A, 20B du boîtier 6, en étant repliée au niveau des angles de ce dernier. La feuille résistante chauffante présente alors une forme sensiblement en « L » ou en « U ». En variante encore (non représentée sur les figures), le dispositif de chauffage 4 comprend un ou plusieurs élément(s) chauffant(s) sous la forme d'un fil résistif ou encore d'une résistance électrique.
- [0037] Le couvercle 16 est monté mobile sur le boîtier 6, entre une position d'ouverture du boîtier 6 représentée sur les figures 1 et 2, et une position de fermeture du boîtier 6 (non représentée sur les figures). Le couvercle 16 est par exemple monté sur le boîtier 6 par l'intermédiaire d'un ressort de poussée, ce dernier étant contraint mécaniquement par un élément (non représenté) appartenant au système d'ouverture automatique du couvercle. Le ressort de poussée est libérable via un mouvement dudit élément appartenant au système d'ouverture automatique du couvercle.
- [0038] Le système d'ouverture automatique du couvercle comprend au moins un capteur de température et un rupteur thermique (non représentés sur les figures). Parmi les capteurs de température utilisés, au moins un de ces capteurs est le(s) capteur(s) immergé(s) à l'intérieur de la poche de liquide 2. Le rupteur thermique est relié d'une part au ou à chaque capteur de température, et est connecté d'autre part entre le ou chaque élément chauffant 14 et les moyens d'alimentation électrique 12. Le rupteur thermique est configuré, lorsque la température mesurée par le capteur de température de la poche 2 atteint une valeur prédéterminée, typiquement une valeur comprise entre 50°C et 60°C, pour couper l'alimentation électrique à destination du ou de chaque élément chauffant 14, et pour provoquer l'ouverture automatique du couvercle 16. Ceci fournit un moyen de sécurité pour éviter toute surchauffe de la poche 2 et ainsi protéger les utilisateurs contre d'éventuelles brûlures cutanées tout en évitant l'évaporation de l'eau.
- [0039] Un autre capteur de température peut être prévu sur une des parois latérales 20A, 20B du boîtier 6 afin de mesurer la température de pointe atteinte par cette paroi latérale. Le

dispositif de chauffage 4 comporte alors un régulateur de température relié à ce capteur de température. Le régulateur de température est configuré pour réguler la température de la paroi latérale 20A, 20B mesurée par le capteur, afin d'empêcher que cette dernière ne dépasse une valeur de température prédéterminée, typiquement une valeur sensiblement égale à 90°C. Ceci fournit un moyen de sécurité supplémentaire qui permet d'empêcher une montée en température du boîtier 6 qui pourrait entraîner un risque de brûlure et qui surtout ferait bouillir l'eau à l'intérieur de la poche 2 ce qui engendrerait un changement d'état de l'eau en air et donc une évaporation.

[0040] De préférence, une paroi latérale 20A, 20B et/ou le fond 18 du boîtier 6 est muni sur sa face interne 23 d'au moins un ergot de contact électrique (non représenté sur les figures) relié au rupteur thermique. La position de chaque point de sonde 9 sur la poche de liquide 2 est telle que le point de sonde 9 est en contact avec un des ergots du boîtier 6 lorsque la poche de liquide 2 est insérée dans le boîtier 6. De préférence, l'ergot de contact électrique est positionné sur la face interne 23 du fond 18 du boîtier 6, et est centré sur le fond 18. Ceci permet d'indifférencier le sens de mise en place de la poche de liquide 2 dans le boîtier 6, sans préjudice du fonctionnement de l'ensemble 1. Ainsi, entre la présence de l'anse 10 sur la poche 2 et le centrage de l'ergot sur le fond 18 du boîtier 6, le positionnement de la poche de liquide 2 dans le boîtier 6 devient évident et facile pour l'utilisateur.

[0041] Le fonctionnement de l'ensemble 1 selon l'invention va maintenant être succinctement décrit. Un utilisateur souhaitant faire chauffer une poche de liquide 2 place cette dernière dans le boîtier 6 du dispositif de chauffage 4. Ce faisant, le ou chaque point de sonde 9 prévu sur la poche de liquide 2 vient au contact d'un ergot de contact électrique correspondant prévu sur une face latérale 20A, 20B et/ou sur le fond 18 du boîtier 6. L'utilisateur connecte le cas échéant les moyens d'alimentation électrique 12 au réseau électrique, et ferme le couvercle 16. Lorsque la température mesurée par le capteur de température agencé au sein de la poche de liquide 2 atteint une valeur prédéterminée, typiquement une valeur comprise entre 50°C et 60°C, le rupteur thermique coupe l'alimentation électrique à destination du ou de chaque élément chauffant 14, et provoque l'ouverture automatique du couvercle 16. L'utilisateur est ainsi informé visuellement que la poche de liquide 2 est à la température adéquate, et peut sortir la poche 2 du boîtier 6 en toute sécurité.

[0042] Bien que la présente invention a été décrite en référence à un dispositif 4 configuré pour recevoir et faire chauffer une seule poche de liquide 2, elle s'applique de la même manière à tout dispositif configuré pour recevoir et faire chauffer plusieurs poches de liquide 2 en même temps. Dans ce cas, le boîtier 6 du dispositif 4 comporte par exemple au moins une paroi de séparation intérieure (non représentée sur les figures) montée dans le volume intérieur du boîtier 6. La ou les paroi(s) de séparation dé-

finissent au moins deux compartiments distincts au sein du boîtier 6, chaque compartiment étant destiné à recevoir une poche de liquide 2 distincte.

## Revendications

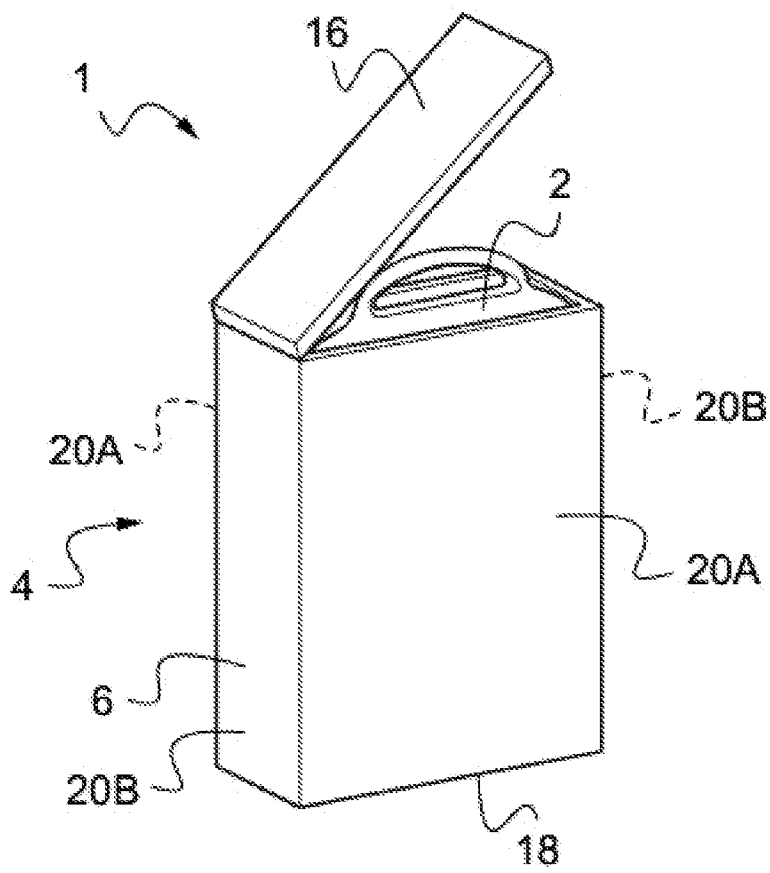
- [Revendication 1] Dispositif (4) de chauffage d'au moins une poche de liquide (2), la poche de liquide (2) étant destinée à réchauffer un être vivant ou un objet, le dispositif (4) comprenant un boîtier (6) pour recevoir et faire chauffer ladite au moins une poche de liquide (2), ledit boîtier (6) comportant un fond (18) et plusieurs parois latérales (20A, 20B), le dispositif (4) comportant en outre des moyens d'alimentation électrique (12) et au moins un élément chauffant (14) fixé sur au moins une des parois latérales (20A, 20B) et/ou sur le fond (18) du boîtier (6), ledit au moins un élément chauffant (14) étant relié aux moyens d'alimentation électrique (12) et étant configuré pour chauffer la poche de liquide (2).
- [Revendication 2] Dispositif (4) selon la revendication 1, caractérisé en ce que ledit au moins un élément chauffant (14) est configuré pour chauffer la poche de liquide (2) par conduction thermique.
- [Revendication 3] Dispositif (4) selon la revendication 1 ou 2, caractérisé en ce que ledit au moins un élément chauffant (14) est une feuille résistante chauffante.
- [Revendication 4] Dispositif (4) selon la revendication 3, caractérisé en ce qu'il comprend deux feuilles résistantes chauffantes (14), chaque feuille résistante chauffante (14) étant fixée à l'intérieur du boîtier (6) sur une paroi latérale respective (20A, 20B) de ce dernier.
- [Revendication 5] Dispositif (4) selon l'une quelconque des revendications précédentes, caractérisé en ce que chaque paroi latérale (20A, 20B) et/ou le fond (18) du boîtier (6) est constitué d'une face interne (23), d'une face externe (25) typiquement faite d'un matériau métallique, et d'une couche isolante intermédiaire (27) séparant les faces interne (23) et externe (25).
- [Revendication 6] Dispositif (4) selon la revendication 5 lorsqu'elle dépend de la revendication 3, caractérisé en ce que la ou chaque feuille résistante chauffante (14) est fixée sur la face interne (23) d'au moins une des parois latérales (20A, 20B) et/ou du fond (18) du boîtier (6).
- [Revendication 7] Dispositif (4) selon l'une quelconque des revendications précédentes, caractérisé en ce qu'il comprend en outre un couvercle (16) monté mobile sur le boîtier (6), entre une position d'ouverture et une position de fermeture du boîtier (6) ; et un système d'ouverture automatique du couvercle.
- [Revendication 8] Dispositif (4) selon la revendication 7, caractérisé en ce que le système d'ouverture automatique du couvercle comprend au moins un capteur de température et un rupteur thermique relié d'une part au capteur de tem-

pérature, et connecté d'autre part entre l'élément chauffant (14) et les moyens d'alimentation électrique (12) ; ledit rupteur thermique étant configuré, lorsque la température mesurée par le capteur de température atteint une valeur prédéterminée, pour couper l'alimentation électrique à destination de l'élément chauffant (14), et pour provoquer l'ouverture automatique du couvercle (16).

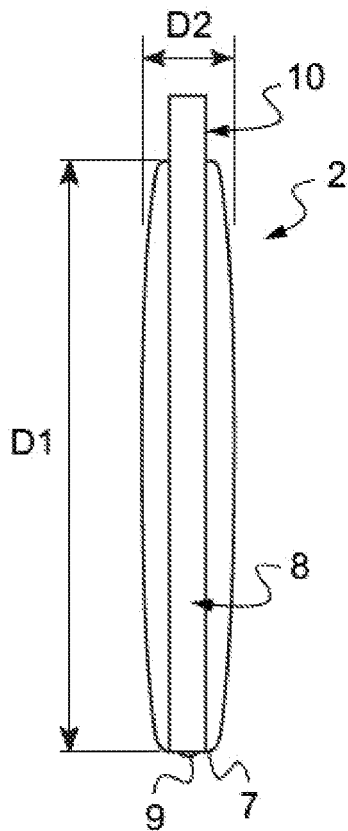
- [Revendication 9] Dispositif (4) selon l'une quelconque des revendications précédentes, caractérisé en ce que le boîtier (6) comporte en outre au moins une paroi de séparation intérieure montée dans le volume intérieur (22) du boîtier (6), la ou les paroi(s) de séparation définissant au moins deux compartiments distincts au sein du boîtier (6), chaque compartiment étant destiné à recevoir une poche de liquide distincte (2).
- [Revendication 10] Ensemble (1) comprenant au moins une poche de liquide (2) destinée à réchauffer un être vivant ou un objet, et un dispositif (4) de chauffage de ladite au moins une poche de liquide (2), caractérisé en ce que le dispositif (4) est conforme à l'une quelconque des revendications précédentes.
- [Revendication 11] Ensemble (1) selon la revendication 10, caractérisé en ce que la poche de liquide (2) est une bouillotte ou une chaufferette contenant de l'eau.
- [Revendication 12] Ensemble (1) selon la revendication 10 ou 11, caractérisé en ce que la poche de liquide (2) est munie sur son pourtour d'une sangle de préhension (8).
- [Revendication 13] Ensemble (1) selon l'une des revendications 10 à 12 lorsque le dispositif (4) dépend de la revendication 8, caractérisé en ce qu'une paroi latérale (20A, 20B) et/ou le fond (18) du boîtier (6) est muni sur sa face interne (23) d'un ergot de contact électrique relié au rupteur thermique, en ce qu'au moins un des capteurs de température est agencé au sein de la poche de liquide (2), et en ce que la poche de liquide (2) est munie sur sa face externe (7) d'au moins un point de sonde (9) relié audit capteur de température, la position du point de sonde (9) sur la poche de liquide (2) étant telle que le point de sonde (9) est en contact avec l'ergot lorsque la poche de liquide (2) est insérée dans le boîtier (6).
- [Revendication 14] Ensemble (1) selon l'une des revendications 10 à 13, caractérisé en ce que le boîtier (6) et la poche de liquide (2) présentent des dimensions et/ou une forme telles que la poche de liquide (2) est en contact direct avec le ou chaque élément chauffant (14) lorsqu'elle est insérée dans le boîtier (6).
- [Revendication 15] Ensemble (1) selon l'une des revendications 10 à 14, caractérisé en ce

qu'il comprend en outre au moins une housse de protection pour la poche de liquide (2).

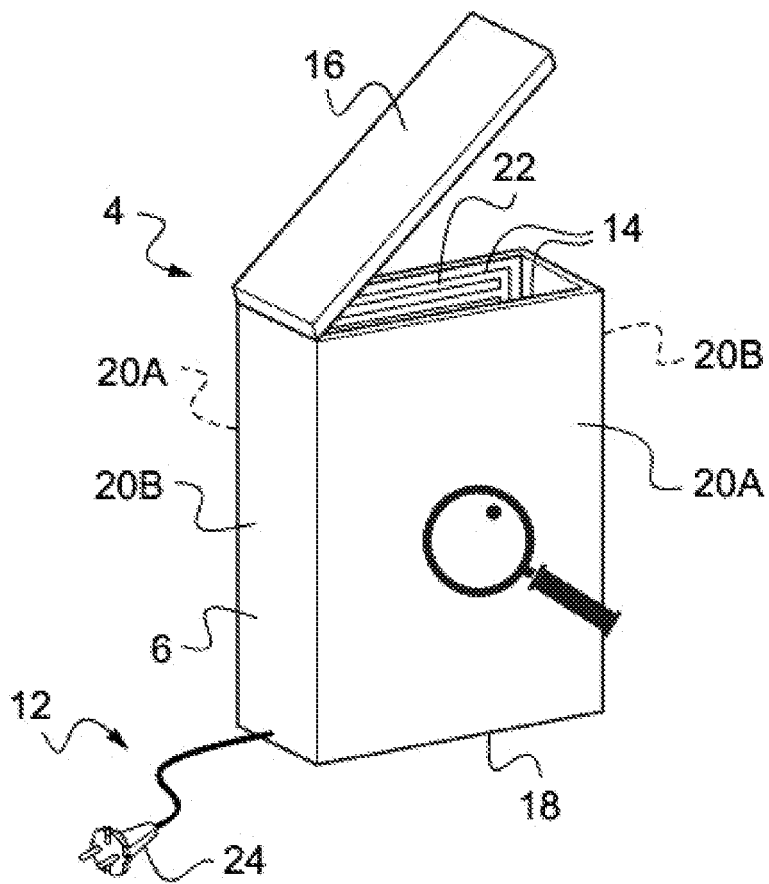
[Fig. 1]



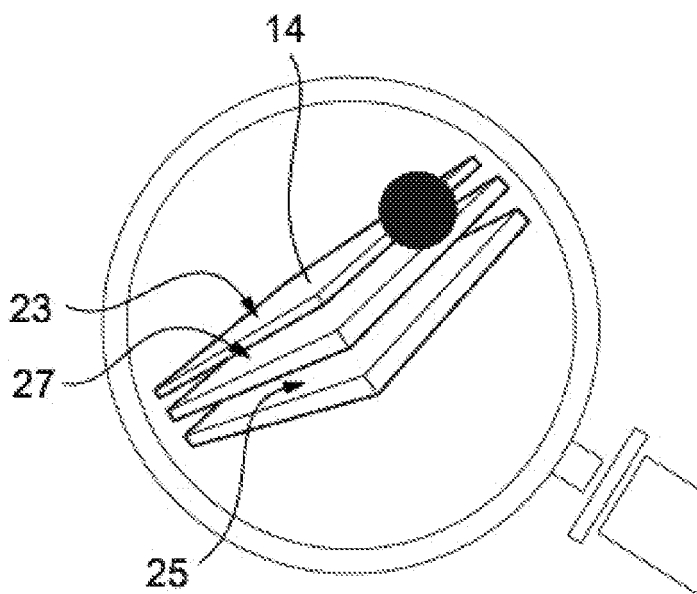
[Fig. 2]



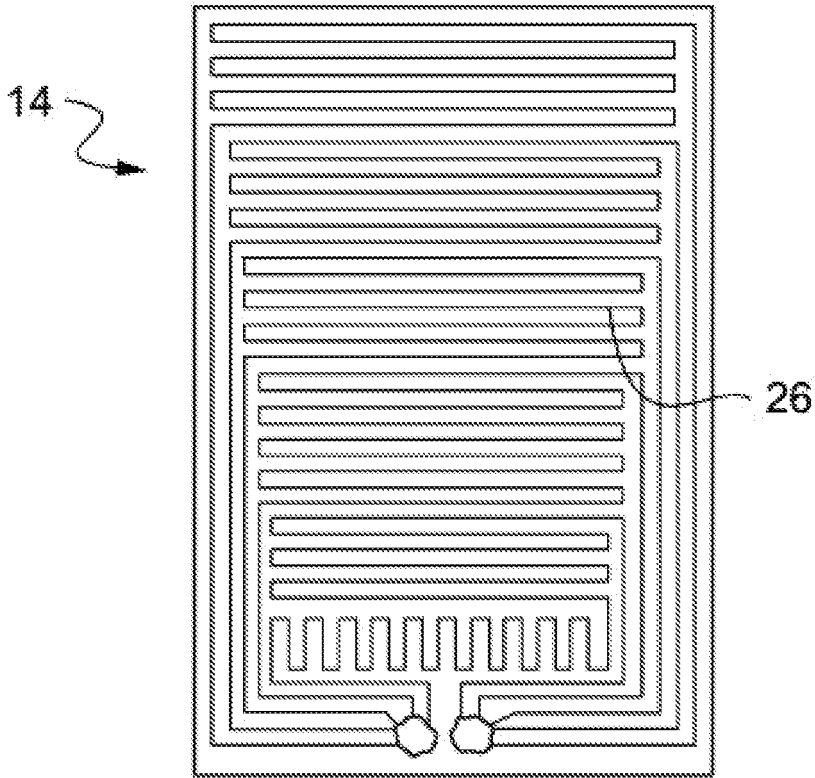
[Fig. 3]



[Fig. 4]



[Fig. 5]



**RAPPORT DE RECHERCHE  
 PRÉLIMINAIRE**

 établi sur la base des dernières revendications  
 déposées avant le commencement de la recherche
N° d'enregistrement  
nationalFA 882496  
FR 2004923

| DOCUMENTS CONSIDÉRÉS COMME PERTINENTS  |   | Revendication(s)<br>concernée(s)   | Classement attribué<br>à l'invention par l'INPI |
|--|---|--|---|
| Catégorie  | Citation du document avec indication, en cas de besoin,<br>des parties pertinentes  |  |   |
| X<br>A   | DE 198 08 316 A1 (FICK [DE])<br>9 septembre 1999 (1999-09-09)<br>* colonne 1, ligne 21 - colonne 3, ligne<br>48; figures 1-4,6 *<br>----- | 1-12,14,<br>15<br>13   | F24H1/06<br>A61F7/08                            |
| X<br>A   | US 2019/076118 A1 (DOHM RYAN [US])<br>14 mars 2019 (2019-03-14)<br>* page 1, alinéa 7 - page 4, alinéa 58;<br>figures 1-9 *               | 1,2,<br>7-12,14,<br>15<br>13   |   |
| X<br>A   | KR 2018 0000713 U (SAMBU MEDICAL)<br>9 mars 2018 (2018-03-09)<br>* page 4, alinéa 1 - page 7, alinéa 28;<br>figures 1-5 *                 | 1,2,7,<br>10-12,15<br>13   |   |
| X  | US 2017/071784 A1 (BROBECK WILLIAM I [US])<br>16 mars 2017 (2017-03-16)<br>* le document en entier *<br>-----                             | 1-7,10,<br>11,14,15  |   |
|  |   |  | DOMAINES TECHNIQUES<br>RECHERCHÉS (IPC)         |
|  |   |  | A61F<br>H05B                                    |
|  |   | Date d'achèvement de la recherche  | Examineur                                       |
|  |   | 11 décembre 2020   | Hoffmann, Stéphanie                             |
| CATÉGORIE DES DOCUMENTS CITÉS  |   | T : théorie ou principe à la base de l'invention<br>E : document de brevet bénéficiant d'une date antérieure<br>à la date de dépôt et qui n'a été publié qu'à cette date<br>de dépôt ou qu'à une date postérieure.<br>D : cité dans la demande<br>L : cité pour d'autres raisons<br>.....<br>& : membre de la même famille, document correspondant |   |
| X : particulièrement pertinent à lui seul<br>Y : particulièrement pertinent en combinaison avec un<br>autre document de la même catégorie<br>A : arrière-plan technologique<br>O : divulgation non-écrite<br>P : document intercalaire |   |  |   |

**ANNEXE AU RAPPORT DE RECHERCHE PRÉLIMINAIRE  
RELATIF A LA DEMANDE DE BREVET FRANÇAIS NO. FR 2004923 FA 882496**

La présente annexe indique les membres de la famille de brevets relatifs aux documents brevets cités dans le rapport de recherche préliminaire visé ci-dessus.

Les dits membres sont contenus au fichier informatique de l'Office européen des brevets à la date du **11-12-2020**

Les renseignements fournis sont donnés à titre indicatif et n'engagent pas la responsabilité de l'Office européen des brevets, ni de l'Administration française

| Document brevet cité<br>au rapport de recherche | Date de<br>publication | Membre(s) de la<br>famille de brevet(s) | Date de<br>publication   |
|---|------------------------|---|--------------------------|
| DE 19808316 A1                                  | 09-09-1999             | AT 3568 U1<br>DE 19808316 A1            | 25-05-2000<br>09-09-1999 |
| -----   |                        |   |                          |
| US 2019076118 A1                                | 14-03-2019             | US 2019076118 A1<br>WO 2019055483 A1    | 14-03-2019<br>21-03-2019 |
| -----   |                        |   |                          |
| KR 20180000713 U                                | 09-03-2018             | AUCUN                                   |                          |
| -----   |                        |   |                          |
| US 2017071784 A1                                | 16-03-2017             | AUCUN                                   |                          |
| -----   |                        |   |                          |