



(12) 实用新型专利

(10) 授权公告号 CN 222150578 U

(45) 授权公告日 2024.12.13

(21) 申请号 202420512276.7

A61L 101/32 (2006.01)

(22) 申请日 2024.03.18

(73) 专利权人 柳云华

地址 662200 云南省红河哈尼族彝族自治州石屏县云泉路110号石屏县畜牧技术推广站

专利权人 程裕森 扎西卓玛 胡英

(72) 发明人 请求不公布姓名 请求不公布姓名

(74) 专利代理机构 合肥利交桥专利代理有限公司 34259

专利代理师 刘冉

(51) Int. Cl.

A61L 2/22 (2006.01)

A61L 2/26 (2006.01)

A61L 101/02 (2006.01)

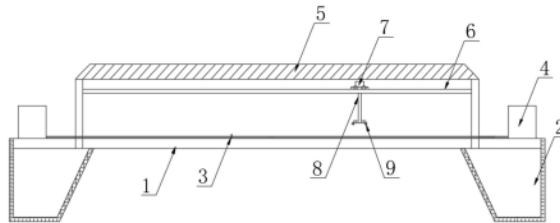
权利要求书1页 说明书3页 附图2页

(54) 实用新型名称

一种应用于畜牧养殖的消毒装置

(57) 摘要

本实用新型公开了一种应用于畜牧养殖的消毒装置,包括设置在养殖棚上的导轨、在所述导轨上滑行的驱动小车、与所述驱动小车底部连接的喷淋架、设置在所述驱动小车上并用于为所述喷淋架提供消毒液的消毒液供液箱;其中在所述养殖棚的养殖场底板上设置有粪便的清理机构。本申请中后驱动所述驱动小车在所述导轨上滑动,并带着所述喷淋架对养殖场底板喷洒消毒液,其中所用消毒液可以为新洁尔灭或高锰酸钾溶液;从而降低人工打药消毒的劳动强度,消毒作业的效率。



1. 一种应用于畜牧养殖的消毒装置,其特征在于:包括设置在养殖棚(5)上的导轨(6)、在所述导轨(6)上滑行的驱动小车(7)、与所述驱动小车(7)底部连接的喷淋架(9)、设置在所述驱动小车(7)上并用于为所述喷淋架(9)提供消毒液的消毒液供液箱(93);

其中在所述养殖棚(5)的养殖场底板(1)上设置有粪便的清理机构;

在所述喷淋架(9)上设置有一喷淋主管,在所述喷淋主管上设置有多个喷向所述养殖场底板(1)的雾化喷头(91),所述喷淋主管通过一供液管(92)与所述消毒液供液箱(93)连通,并在所述供液管(92)上设置有输送泵。

2. 根据权利要求1所述的应用于畜牧养殖的消毒装置,其特征在于:在所述养殖场底板(1)的两端部分别设置有粪污收集池(2);所述清理机构包括紧贴所述养殖场底板(1)的刮污泥板(31)、至少两条调节所述刮污泥板(31)水平移动的牵引钢丝(3)、以及与所述牵引钢丝(3)连接的牵引机构(4);

或/和,所述牵引机构(4)包括用于收卷所述牵引钢丝(3)的卷扬机(41)、驱动电机(42)。

3. 根据权利要求1所述的应用于畜牧养殖的消毒装置,其特征在于:所述导轨(6)包括两条水平设置在所述养殖棚(5)上的工字钢,所述导轨(6)位于所述养殖场底板(1)的正上方。

4. 根据权利要求3所述的应用于畜牧养殖的消毒装置,其特征在于:其中所述驱动小车(7)上设置有在所述导轨(6)上滑行的驱动轮,在所述驱动小车(7)上还设置有驱动所述驱动轮在所述导轨(6)上滚动滑行的马达。

5. 根据权利要求4所述的应用于畜牧养殖的消毒装置,其特征在于:所述喷淋架(9)的两端通过两个连接柱(8)安装在所述驱动小车(7)的底部。

6. 根据权利要求1所述的应用于畜牧养殖的消毒装置,其特征在于:所述喷淋架(9)的两端通过两个伸缩缸(10)安装在所述驱动小车(7)的底部。

一种应用于畜牧养殖的消毒装置

技术领域

[0001] 本实用新型涉及畜牧养殖的消毒技术领域,尤其涉及一种应用于畜牧养殖的消毒装置。

背景技术

[0002] 养殖场是将一定数量的畜禽集中到特定区域内统一饲养、繁殖的场所,目前对于养牛的养殖场,多是利用钢结构搭建场所骨架,而后在钢结构外表面铺设塑料布,从而形成养殖场,养殖场在养殖过一批牛后,养殖场内都会残留有病原体,如果不彻底消灭这些病原体,很容易导致下批牛感染,进而给养殖户造成损失,因此需要对养殖场内部进行消毒,目前的消毒方式多是工人身背背负式农用电动喷雾器,手握把手并挥动导杆带动喷头移动,喷头在移动的过程中则会对养殖场内喷淋消毒液,进而对养殖场进行消毒,然而现有的用于养牛的养殖场高度都很高且占地面积大,而采用身背背负式农用电动喷雾器消毒的方式,劳动强度大,并且消毒还需在粪便清理后对其地面进行消毒。

实用新型内容

[0003] 本实用新型的目的是提供一种应用于畜牧养殖的消毒装置,解决常规应用于畜牧养殖的消毒方式劳动强度较大的问题。

[0004] 为解决上述技术问题,本实用新型采用如下技术方案:

[0005] 本实用新型提供了一种应用于畜牧养殖的消毒装置,包括设置在养殖棚上的导轨、在所述导轨上滑行的驱动小车、与所述驱动小车底部连接的喷淋架、设置在所述驱动小车上并用于为所述喷淋架提供消毒液的消毒液供液箱;

[0006] 其中在所述养殖棚的养殖场底板上设置有粪便的清理机构;

[0007] 在所述喷淋架上设置有一喷淋主管,在所述喷淋主管上设置有多个喷向所述养殖场底板的雾化喷头,所述喷淋主管通过一供液管与所述消毒液供液箱连通,并在所述供液管上设置有输送泵。

[0008] 进一步的,在所述养殖场底板的两端部分别设置有粪污收集池;所述清理机构包括紧贴所述养殖场底板的刮污泥板、至少两条调节所述刮污泥板水平移动的牵引钢丝、以及与所述牵引钢丝连接的牵引机构;

[0009] 或/和,所述牵引机构包括用于收卷所述牵引钢丝的卷扬机、驱动电机。

[0010] 再进一步的,所述导轨包括两条水平设置在所述养殖棚上的工字钢,所述导轨位于所述养殖场底板的正上方。

[0011] 再进一步的,其中所述驱动小车上设置有在所述导轨上滑行的驱动轮,在所述驱动小车上还设置有驱动所述驱动轮在所述导轨上滚动滑行的马达。

[0012] 再进一步的,所述喷淋架的两端通过两个连接柱安装在所述驱动小车的底部。

[0013] 再进一步的,所述喷淋架的两端通过两个伸缩缸安装在所述驱动小车的底部。

[0014] 与现有技术相比,本实用新型的有益技术效果:本申请中后驱动所述驱动小车在

所述导轨上滑动,并带着所述喷淋架对养殖场底板喷洒消毒液,其中所用消毒液可以为新洁尔灭或高锰酸钾溶液;从而降低人工打药消毒的劳动强度,消毒作业的效率。

附图说明

[0015] 下面结合附图说明对本实用新型作进一步说明。

[0016] 图1为本实用新型应用于畜牧养殖的消毒装置安装结构示意图;

[0017] 图2为本实用新型应用于畜牧养殖的消毒装置的结构示意图;

[0018] 图3为本实用新型应用于畜牧养殖的消毒装置配合使用的粪便清理示意图;

[0019] 图4为图2的另一实施方式示意图。

[0020] 附图标记说明:1、养殖场底板;2、粪污收集池;3、牵引钢丝;31、刮污泥板;4、牵引机构;41、卷扬机;42、电机;5、养殖棚;6、导轨;7、驱动小车;8、连接柱;9、喷淋架;91、雾化喷头;92、供液管;93、消毒液供液箱;10、伸缩缸。

具体实施方式

[0021] 本实施例中公开了一种应用于畜牧养殖的消毒装置,包括固定安装在养殖棚5上的导轨6、在所述导轨6上滑行的驱动小车7、与所述驱动小车7底部连接的喷淋架9、安装在所述驱动小车7上并用于为所述喷淋架9提供消毒液的消毒液供液箱93;其中在所述养殖棚5的养殖场底板1上安装有粪便的清理机构;

[0022] 本实施例的工作原理:

[0023] 在对养殖棚5进行消毒时,首先,利用所述清理机构将所述养殖场底板1上的粪便清扫干净,以便于喷淋消毒液;然后驱动所述驱动小车7在所述导轨6上滑动,并带着所述喷淋架9对养殖场底板1喷洒消毒液,其中所用消毒液可以为新洁尔灭或高锰酸钾溶液;从而降低人工打药消毒的劳动强度,消毒作业的效率。

[0024] 如图2所示,本实施例中,在所述喷淋架9上安装有一喷淋主管,在所述喷淋主管上安装有多个喷向所述养殖场底板1的雾化喷头91,所述喷淋主管通过一供液管92与所述消毒液供液箱93连通,并在所述供液管92上安装有输送泵,用于为所述雾化喷头91提供消毒液。

[0025] 如图1所示,在所述养殖场底板1的两端部分别安装有粪污收集池2,其中利用所述粪污收集池2收集养殖动物的粪便;

[0026] 如图3所示,所述清理机构包括紧贴所述养殖场底板1的刮污泥板31、至两条调节所述刮污泥板31水平移动的牵引钢丝3、以及与所述牵引钢丝3连接的牵引机构4;具体地,所述牵引机构4包括用于收卷所述牵引钢丝3的卷扬机41、驱动电机42;

[0027] 使用时,在所述牵引钢丝3的两端分别安装用于收卷所述牵引钢丝3的卷扬机41,从而带动所述刮污泥板31将所述养殖场底板1上的粪便推入粪污收集池2内,以完成对其进行有效处理,便于对养殖场底板1地面进行消毒处理。

[0028] 本实施例中,所述导轨6包括两条水平安装在所述养殖棚5上的工字钢,所述导轨6位于所述养殖场底板1的正上方。具体地,其中所述驱动小车7上安装有在所述导轨6上滑行的驱动轮,在所述驱动小车7上还安装有驱动所述驱动轮在所述导轨6上滚动滑行的马达;以带动所述驱动小车7在所述导轨6滑行,进行有效地消毒。

[0029] 如图2所示,所述喷淋架9的两端通过两个连接柱8安装在所述驱动小车7的底部,其中是所述喷淋架9贴近养殖场底板1。

[0030] 如图3所示,所述喷淋架9的两端通过两个伸缩缸10安装在所述驱动小车7的底部,其中所述伸缩缸10为电动伸缩缸,从而便于利用所述伸缩缸10调节所述喷淋架9的位置高度。

[0031] 以上实施例仅是对本发明创造的优选方式进行描述,并非对本实用新型的范围进行限定,在不脱离本实用新型设计精神的前提下,本领域普通技术人员对本实用新型的技术方案做出的各种变形和改进,均应落入本实用新型权利要求书确定的保护范围内。

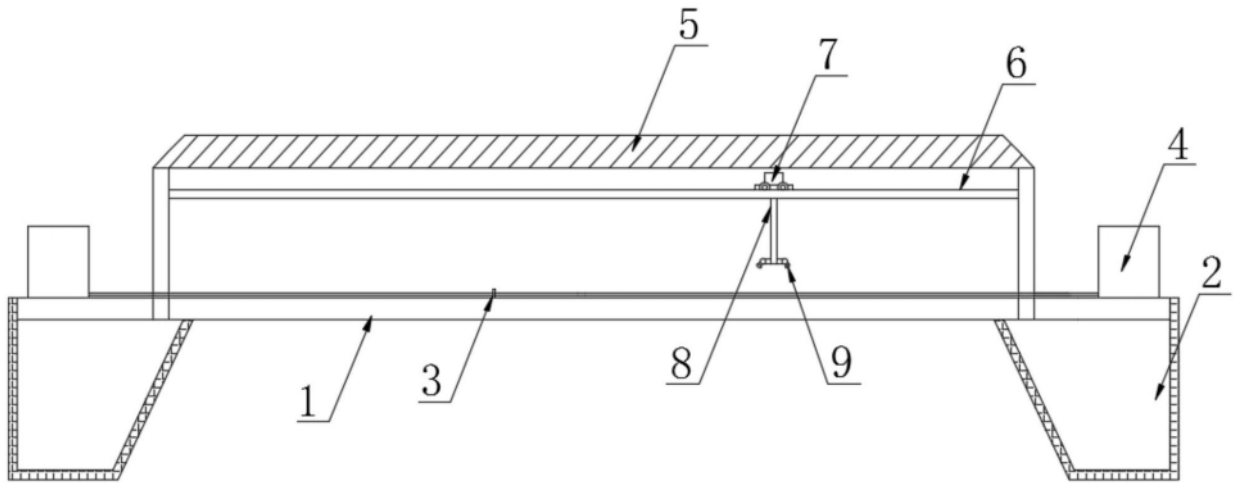


图1

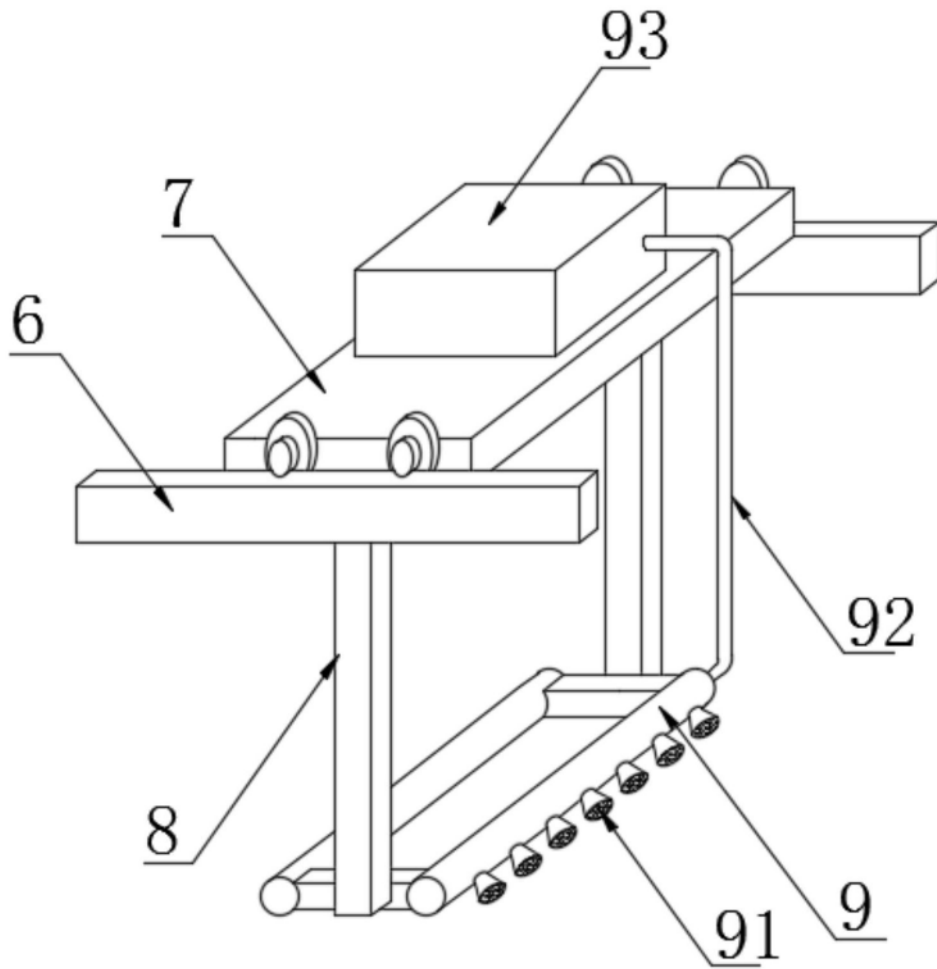


图2

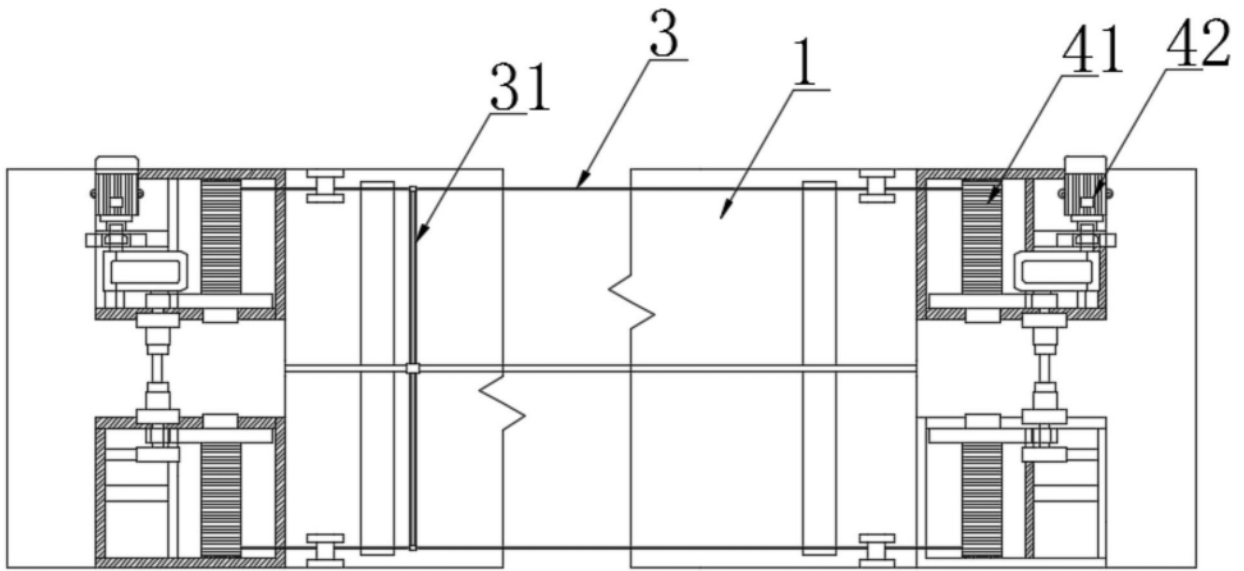


图3

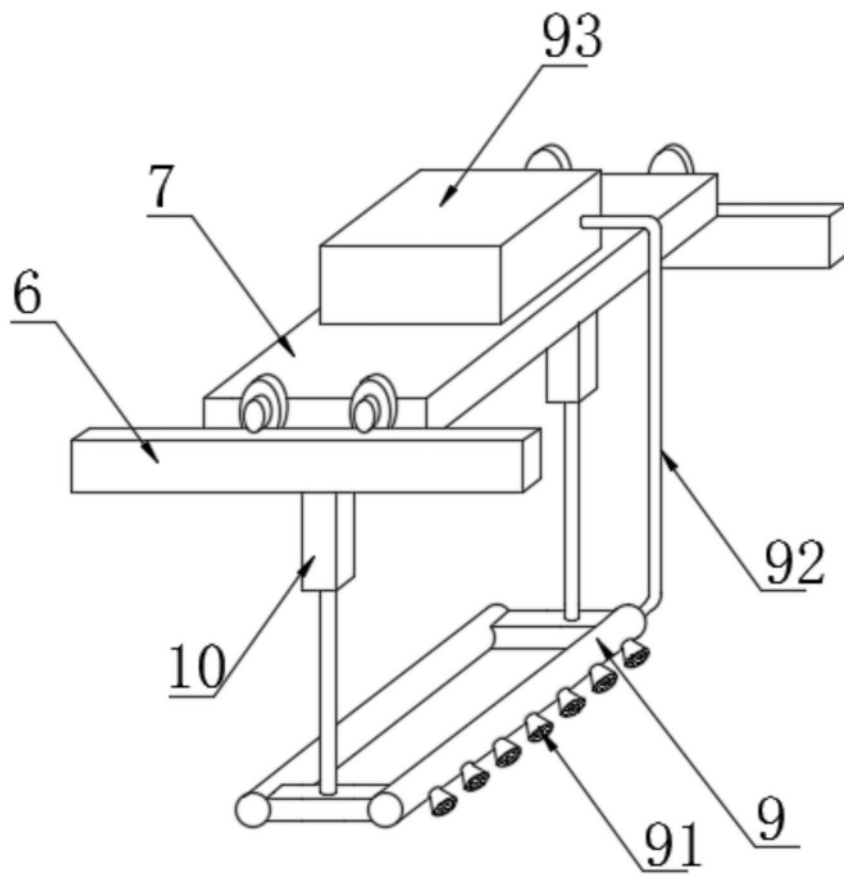


图4