



(12) 发明专利申请

(10) 申请公布号 CN 104025405 A

(43) 申请公布日 2014. 09. 03

(21) 申请号 201280053783. 9

(22) 申请日 2012. 11. 06

(30) 优先权数据

2011-243857 2011. 11. 07 JP

(85) PCT国际申请进入国家阶段日

2014. 04. 30

(86) PCT国际申请的申请数据

PCT/JP2012/078672 2012. 11. 06

(87) PCT国际申请的公布数据

W02013/069616 JA 2013. 05. 16

(71) 申请人 株式会社自动网络技术研究所

地址 日本三重县

申请人 住友电装株式会社

住友电气工业株式会社

(72) 发明人 桥仓学 土田敏之 奥见慎祐

(74) 专利代理机构 中原信达知识产权代理有限
责任公司 11219

代理人 王伟 安翔

(51) Int. Cl.

H02G 3/16(2006. 01)

B60R 16/02(2006. 01)

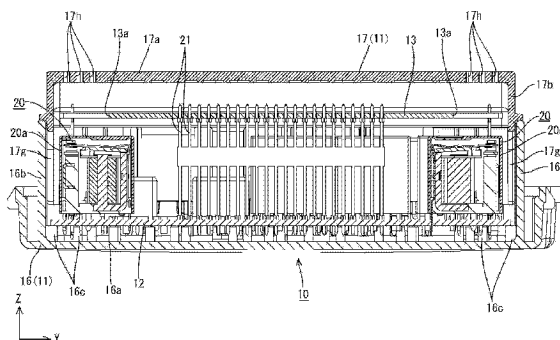
权利要求书1页 说明书10页 附图11页

(54) 发明名称

电接线盒

(57) 摘要

电接线盒(10)包括壳体(11)和继电器(20), 该继电器(20)被容纳在壳体(11)中并且配备有电气元件壳体(20a)和端子部(20b), 该端子部(20b)被穿过电气元件壳体(20a)进行附接并且具有固定触点(FC)和形成在电气元件壳体(20a)内部的可移动触点(MC)。继电器(20)布置在壳体(11)内部的外端位置处。由于壳体(11)的外端位置位于壳体(11)中的热量容易释放到外部的的位置处, 所以将继电器(20)布置在外端位置处进一步促进了继电器壳体(20a)的温度的降低, 使得能够防止存在于继电器壳体(20a)中的湿气在固定触点(FC)上凝结和冻结的情形发生。



1. 一种电接线盒,包括:
壳体;和
容纳在所述壳体中的电气元件,所述电气元件包括电气元件壳体和端子;所述端子穿过所述电气元件壳体而被安装,并且包括位于所述电气元件壳体的内侧的触点,其中所述电气元件位于所述壳体中的外端处。
2. 根据权利要求1所述的电接线盒,其中,
所述壳体包括由多个壁限定的角部,并且
所述电气元件位于所述壳体中的所述角部处。
3. 根据权利要求1或2所述的电接线盒,其中,
所述壳体包括内壁和外壁,所述外壁在所述内壁的厚度方向上比所述内壁更靠外,并且
且
所述内壁和所述外壁之一具有在靠近所述电气元件的位置处的切除部。
4. 根据权利要求1到3中的任一项所述的电接线盒,其中,所述壳体包括在靠近所述电气元件的位置处的通风孔,并且所述壳体的内侧和外侧通过所述通风孔来连通。
5. 根据权利要求1到4中的任一项所述的电接线盒,其中,
所述电气元件安装在被容纳于所述壳体中的第一电路板上,
所述壳体进一步在所述电气元件安装于所述第一电路板上的一侧上、在远离所述第一电路板的板表面的位置处容纳第二电路板,并且
所述第二电路板包括至少在与所述电气元件对应的位置处的缩退部,所述缩退部远离所述电气元件的一部分。
6. 根据权利要求1到5中的任一项所述的电接线盒,其中,
所述电气元件是继电器,并且
所述端子的所述触点至少包括固定触点和可移动触点,所述可移动触点能够朝向或者远离所述固定触点移动。

电接线盒

技术领域

[0001] 本发明涉及一种电接线盒。

背景技术

[0002] 在现有技术中,在车辆中应用被构成对从电源供应到各种车辆电气元件的电流的分配进行控制的电接线盒。电接线盒在其壳体中容纳诸如继电器和熔丝这样的各种电气元件。专利文献 1 公开了已知的继电器,其用于具有上述结构的电接线盒中。

[0003] 相关技术文献

[0004] 专利文献

[0005] 专利文献 1 :日本未审专利公开 No. 2010-108661

发明内容

[0006] 本发明所要解决的问题

[0007] 专利文献 1 中所述的继电器包括电气元件壳体、容纳在电气元件壳体中的端子、连接到端子上的线圈、和除了端子以外暴露到电气元件壳体内部和外部的金属板。在该结构中,当环境温度降低时,电气元件壳体中的湿气会由于该电气元件壳体中的线圈产生的热量而频繁地凝结在金属板上。因此,凝结可能很少发生在端子的触点上,因此在触点上几乎不发生可由冻结凝结导致的不良导电。

[0008] 然而,专利文献 1 中所述技术用来防止继电器自身触点处的、可能由冻结导致的不良导电。专利文献 1 中的技术不考虑除了继电器以外的容纳在电接线盒中的其他电气元件的影响。由于电接线盒除了继电器以外还容纳其他各种电气元件,所以在所述其他电气元件上产生的热量的影响,或者取决于电气元件种类的电流的供应 / 不供应变化时刻的影响,可导致继电器容易在触点上存在由冻结导致的不良导电的问题。

[0009] 根据前述情况,完成了本发明。本发明的一个目的在于防止容纳在电接线盒中的电气元件的故障。

[0010] 问题的解决方案

[0011] 本发明涉及一种电接线盒,该电接线盒包括壳体和容纳在壳体中的电气元件。电气元件位于壳体中的外端处。电气元件包括电气元件壳体和端子。端子被穿过电气元件壳体进行附接并且包括位于电气元件壳体内侧的触点。

[0012] 根据本发明,通过在热量能够容易地释放到外侧的外端处布置电气元件,能够在低温环境中促进电气元件壳体的温度降低。相应地,较不可能发生电气元件壳体中的湿气在触点上的凝结和冻结。因此,电气元件的故障较不可能发生。

[0013] 作为本发明的实施例,以下结构是优选的。优选地,壳体包括由多个壁限定的角部并且电气元件位于壳体中的角部处。

[0014] 在以上结构中,壳体的角部由壁限定,并且因此壳体中的热量能够通过壁容易地散发到外侧。能够通过在这个角部处布置电气元件而降低电气元件壳体的温度。相应地,

进一步较不可能发生电气元件壳体中的湿气的凝结和冻结。

[0015] 优选地,壳体包括内壁和在内壁的厚度方向上比内壁更向外定位的外壁,并且内壁和外壁之一具有在靠近电气元件的位置处的切除部。

[0016] 在以上结构中,内壁和外壁之一具有切除部。在这种结构中,在具有切除部的部分处,壳体的内侧和外侧仅通过内壁和外壁之一而分离。相应地,与包括内壁和外壁的双层结构相比较,热量能够容易地从电气元件壳体释放到壳体的外侧。相应地,电气元件壳体的温度能够降低。能够使得在电气元件壳体和具有将与电气元件壳体接触的触点的端子之间的温度差更小,并且因此几乎不能发生电气元件壳体中的湿气在触点上的凝结和冻结。

[0017] 优选地,壳体包括在靠近电气元件的位置处的通风孔,并且壳体的内侧和外侧通过通风孔连通。

[0018] 在以上结构中,热量能够通过壳体中的通风孔释放到外侧,并且因此电气元件壳体的温度能够降低。相应地,进一步较不可能发生电气元件壳体中的湿气的凝结和冻结。

[0019] 优选地,电气元件安装在容纳在壳体中的第一电路板上,在电气元件安装在第一电路板上的一侧上,壳体在远离第一电路板的板表面的位置处进一步容纳第二电路板,并且第二电路板包括在与至少电气元件对应的位置处的缩退部。缩退部远离电气元件的一部分。

[0020] 在上述结构中,壳体容纳第一电路板和第二电路板,并且因此电接线盒能够具有高密度布线。

[0021] 此外,因为第二电路板布置在电气元件安装在第一电路板的板表面上的一侧上,所以热量可以在靠近电气元件的位置处在第一电路板和第二电路板之间的区域中积聚。在上述实施例中,第二电路板包括在与电气元件对应的位置处的缩退部。利用这种结构,热量能够通过缩退部释放,并且因此热量较不可能在靠近电气元件的位置处在第一电路板和第二电路板之间的区域中积聚。结果,电气元件壳体中的温度能够降低,并且因此进一步较不可能发生电气元件壳体中的湿气的凝结和冻结。

[0022] 电气元件是继电器,并且端子的触点可以至少包括固定触点和可移动触点,该可移动触点能够朝向或远离固定触点移动。

[0023] 根据上述结构,几乎不发生电气元件壳体中的湿气在被包括在端子中的固定触点和可移动触点之一或这两者上的凝结和冻结。利用这种结构,可移动触点正确地与固定触点接触,并且因此继电器能够正确地呈现它的开关功能。

[0024] 本发明的效果

[0025] 根据本发明,几乎不发生容纳在电接线盒中的电气元件的故障。

附图说明

[0026] 图 1 是根据本发明第一实施例的电接线盒的顶视图。

[0027] 图 2 是沿着图 1 中的线 II-II 截取的截面视图。

[0028] 图 3 是第一壳体部件的透视图。

[0029] 图 4 是第二壳体部件的透视图。

[0030] 图 5 是电接线盒的侧视图。

[0031] 图 6 是第二壳体部件的透视图。

- [0032] 图 7 是沿着图 1 中的线 VII-VII 截取的截面视图。
- [0033] 图 8 是沿着图 5 中的线 VIII-VIII 截取的截面视图。
- [0034] 图 9 是示意在电接线盒中包括的继电器的概略结构的侧截面视图。
- [0035] 图 10 是第二壳体部件的侧视图。
- [0036] 图 11 是根据本发明第二实施例的电接线盒的顶视图。

具体实施方式

[0037] < 第一实施例 >

[0038] 参考图 1 至图 10 描述本发明的第一实施例。根据该实施例的电接线盒 10 被构造成安装在未示出的车辆中。电接线盒 10 连接在未示出的电池和未示出的各种车辆电气元件之间,并且被构造成控制是否将电流供应到车辆电气元件。电接线盒 10 安装在所需的任何位置处,例如,在车辆的发动机室中或者车厢中。车辆电气元件的例子包括各种灯(例如头灯、刹车灯、警示灯(方向指示灯)和车内灯),空调,电动窗,转向助力装置,电动座椅,喇叭,雨刷,除冰器,座椅加热器,启动器,发动机控制单元,燃油泵,和点火器。在附图部分中描述了 X 轴、Y 轴和 Z 轴。在每幅图中的这些轴与其他图中的相应的轴相对应。图 2 中的上侧与前侧相对应。图 2 中的下侧与后侧相对应。

[0039] (壳体 11)

[0040] 如图 1 所示,电接线盒 10 整体上具有水平细长的矩形。电接线盒 10 包括壳体 11,容纳在壳体 11 中的第一电路板 12,和容纳在壳体 11 中且与第一电路板 12 重叠的第二电路板 13,其中第一电路板 12 与第二电路板之间具有一定距离(见图 2)。电接线盒 10 包括连接器(工作电气元件)14,设置在电线(线束)端部上的反向连接器(未示出)连接到每个连接器 14 上,该电线电连接到电池或车辆电气元件。电接线盒 10 还包括熔丝连接器(工作电气元件)15,每个熔丝连接器构成为接收未示出的熔丝并与该熔丝连接。反向连接器和熔丝构成为在 Z 轴方向上从前侧插入到电接线盒 10 中。在每幅图中,电接线盒 10 的长侧方向、短侧方向和厚度方向分别与 X 轴方向、Y 轴方向和 Z 轴方向相对应。

[0041] 壳体 11 由合成树脂制成。如图 1 所示,壳体 11 具有与电接线盒 10 相同的水平细长的矩形。壳体 11 包括被组装的两个壳体部件 16、17,其处于(在图 2 中的竖直方向上的)前侧和后侧。壳体部件 16、17 中的布置在后侧(图 2 中的下侧)上的一个壳体部件是第一壳体部件(下壳体)16,壳体部件 16、17 中的布置在前侧(图 2 中的上侧)上的另一个壳体部件是第二壳体部件(上壳体)17。组装的第一壳体部件 16 和第二壳体部件 17 包括具有预定尺寸的内部空间。第一电路板 12 和第二电路板 13 能够容纳在该空间中。壳体部件 16、17 的组装方向与 Z 轴方向相对应。

[0042] 如图 2 所示,第一壳体部件 16 具有盒状,其朝向 Z 轴方向上的前侧(朝向图 2 中的上侧)开口。如图 3 所示,第一壳体部件 16 包括:底壁 16a,其在 X 轴方向和 Y 轴方向(沿着第一电路板 12 的板表面)上延伸;和外壁 16b,其从底壁 16a 的外边缘在 Z 轴方向上向上延伸,并且具有基本上矩形的管形形状。构成为从后侧支撑第一电路板 12 的多个支撑突起 16c 分散地布置在第一壳体部件 16 的底壁 16a 的表面上。底壁 16a 包括螺钉接收部 16d,螺钉紧固到其上以固定第二壳体部件 17。如图 3 所示,锁定部 16e 布置在外壁 16b 的内表面上,以维持壳体部件 16、17 的组装状态。每个锁定部 16e 是在外壁 16b 的前边缘上的突

片状突起。锁定部 16e 布置在外壁 16b 的长侧和短侧中的每侧上。

[0043] 如图 1 所示,第二壳体部件 17 具有盒状,其朝向 Z 轴方向上的后侧(朝向图 4 中的下侧)开口。第二壳体部件 17 大体上包括上壁 17a 和内壁 17b。上壁 17a 面对第一壳体部件 16 的底壁 16a,并且从前侧覆盖第一电路板 12 和第二电路板 13。内壁 17b 从上壁 17a 的外边缘朝向后侧延伸,并且具有基本上矩形的管形形状。上壁 17a 包括连接器罩 17c 和熔丝附附件 17d。每个连接器罩 17c 与连接器端子 18 一起构成连接器 14,该连接器端子安装在第一电路板 12 上,并且将在下文中进行描述。每个熔丝附附件 17d 与安装在第一电路板 12 上的熔丝连接端子 19 一起构成熔丝连接器 15。几乎所有的连接器罩 17c 和熔丝附附件 17d(具体地,除了布置在图 3 中的左上角的连接器罩 17c 以外)集中在上壁 17a 的长侧方向上的中部。每个连接器罩 17c 集中地包围多个连接器端子 18,并且具有基本上矩形的管形形状,其朝向前侧开口以使得反向连接器能够从前侧配合到其上。每个熔丝附附件 17d 单独地包围熔丝连接端子 19,并且具有基本上矩形的管形形状,其朝向前侧开口并且具有熔丝连接空间,上述熔丝能够从前侧单独地配合到该空间中。上壁 17a 在其长侧方向的一端(图 4 中的右上端)上包括突出部分 17f。突出部分 17f 稍微位于连接器罩 17c 和熔丝附附件 17d 之上。突出部分 17 将第二电路板 13 容纳在其中(见图 2)。

[0044] 如图 5 中所示,内壁 17b 被构造成被装配到第一壳体部件 16 的外壁 16b 的内表面。换言之,外壁 16b 在内壁 17b 的厚度方向上比内壁 17b 更向外布置。内壁 17b 和外壁 16b 提供带有双层结构的壳体 11。如在图 4 和图 6 中所示意地,内壁 17b 在它的外表面处具有锁定突起 17e。锁定突起 17e 和外壁 16b 的锁定部分 16e 锁定到一起,以保持壳体部件 16、17 的组装状态。锁定突起 17e 每一个从内壁 17b 的外表面突出。多个锁定突起 17e 被布置在内壁 17b 的长侧和短侧上。

[0045] (第一电路板 12)

[0046] 如图 2 和图 7 中所示,第一电路板 12 由绝缘合成树脂制成,并且沿着第一壳体部件 16 的底壁 16a 的板表面延伸,其中第一电路板 12 具有在底壁 16a 的基本上整个区域上延伸的水平伸长的板形。电路图案(未被示意)通过使用印刷线路技术而形成在第一电路板 12 的前表面和后表面之一或这两者上。在第一电路板 12 的前板表面上,安装了构成连接器 14 的连接器端子 18、构成熔丝连接器 15 的熔丝连接端子 19 和继电器(启动电气元件)20。第一电路板 12 具有连接到连接器端子 18、熔丝连接端子 19 和继电器 20 的电路图案。从电池供应的电流流过电路图案。第一电路板 12 是“电力电路板”,其将来自电池的电力供应转接到车辆电气元件。安装在第一电路板 12 上的继电器 20 构成为控制是否将来自电池的电流供应到各种车辆构件。

[0047] 如图 7 所示,连接器端子 18 从第一电路板 12 的前板表面朝向前侧突起,并且每个都具有突片状形状。连接器端子 18 成捆地布置在第一电路板 12 上,以使得每捆布置在由每个连接器罩 17c 包围的区域中。熔丝连接端子 19 从第一电路板 12 的前板表面朝向前侧突出,并且每个具有音叉状形状,其具有两个分叉的前端。熔丝连接端子 19 彼此相邻地布置在第一电路板 12 上,以使得熔丝连接端子 19 单独地布置在每个熔丝附附件 17d 的每个熔丝附附件空间中。如图 1 所示,几乎所有的连接器端子 18 和熔丝连接端子 19(除了布置在图 1 左上角的连接器端子 18 以外)集中在第一电路板 12 的在长侧方向上的中部。

[0048] (继电器 20)

[0049] 如图 8 所示,继电器 20 是电气元件,其构成为控制是否将来自电池的电力供应到车辆电气元件。多个继电器 20 设置用于相应的车辆电气元件,以控制是否向其供应电流。当电流开始流过继电器 20 时,电流被供应到对应的车辆电气元件。当没有电流流过继电器 20 时,电流不供应到对应的车辆电气元件。如图 8 所示,继电器 20 布置在第一电路板 12 的纵向方向上的每个端部上。换句话说,继电器 20 分散地布置,且连接器端子 18 和熔丝连接端子 19 位于它们之间。第一电路板 12 在长侧方向上的中部是用于连接器端子 18 和熔丝连接端子 19 的区域,并且长侧方向上的端部是用于继电器 20 的区域。

[0050] 将详细地描述继电器 20 的结构。如图 9 所示,继电器 20 包括由合成树脂制成的继电器壳体(电气元件壳体)20a,由金属制成并且通过继电器壳体 20a 的底表面而被附接使得其一部分从继电器壳体 20a 的底表面向外突出的端子 20b,和容纳在继电器壳体 20a 中的线圈 20c。继电器壳体 20 具有整体上在 Z 轴方向伸长的块状形状,并且其中具有用于端子 20b 和线圈 20c 的容纳空间。继电器壳体 20a 包括具有底表面的基体 20a1,和具有基本上圆柱形形状的带有底且覆盖基体 20a1 的盖 20a2。盖 20a2 包括通风孔 20a2a(六个通风孔 20a2a),其在顶部(面对将在下文中描述的可移动触点端子 20b3 的可移动部的部分)与外部空间连通。通风孔 20a2a 以某一间隔彼此相邻设置。通过通风孔 20a2a,由热的线圈 20c 产生的湿气可释放到外部,并且端子 20b 上和线圈 20c 中产生的热可释放。

[0051] 端子 20b 包括:两个线圈端子 20b1,每个线圈端子连接到继电器壳体 20a 中的线圈 20c 的缠绕线的每个端部上;具有固定触点 FC 的固定触点端子 20b2;和具有可移动触点 MC 的可移动触点端子 20b3。可移动触点端子 20b3 具有悬臂状形状,并且具有能够通过线圈 20c 的磁场弹性变形的移动部。在可移动触点端子 20b3 前端的可移动触点 MC 可朝向固定触点端子 20b2 的固定触点 FC 移动或从其远离。可移动触点端子 20b3 包括具有可移动部的端子本体 20b3a,和具有移动触点 MC 的触点部件 20b3b。前者(端子本体 20b3a)由金属材料制成,该材料为包含在可移动部中的弹簧提供高耐力。后者(触点部件 20b3b)由具有高导电性的金属材料制成。

[0052] 作为磁性体的磁性部件 20d 附接到端子本体 20b3a 的可移动部。磁性部件 20d 由诸如铁的磁性材料制成。磁性部件 20d 布置在可移动部和线圈 20c 之间,并且构成为通过线圈 20c 的电磁感应使可移动部移位。

[0053] 在电流未供应通过线圈 20c 的继电器 20 中,固定触点 FC 和可移动触点 MC 彼此远离,并且彼此不接触,因此电流不在固定触点端子 20b2 和可移动触点端子 20b3 之间流动。另一方面,在电流通过线圈端子 20b1 供应到线圈 20c 的继电器 20 中,磁性部件 20d 由线圈 20c 的电磁感应朝向线圈 20c 吸引,并且可移动触点端子 20b3 移位以使得其可移动触点 MC 与固定触点 FC 形成接触。因此,电流开始在固定触点端子 20b2 和可移动触点端子 20b3 之间流动。换句话说,继电器 20 具有形式 A 触点的接触结构。每个端子 20b1、20b2、20b3 具有从继电器壳体 20a 的底表面突起的部分,并且焊接到第一电路板 12 上且在该部分处连接到电路图案。

[0054] (第二电路板 13)

[0055] 第二电路板 13 由绝缘合成材料制成,并且如图 8 所示,以竖直伸长的板形状与第一电路板 12 的板表面平行地延伸。第二电路板 13 小于第一电路板 12。第二电路板 13 容纳在壳体 11 中,以使得其长侧方向与第一电路板 12 的短侧方向(Y 轴方向)对应,其短侧

方向与第一电路板 12 的长侧方向 (X 轴方向) 对应。第二电路板 13 位于壳体 11 中的与壳体 11 的长侧方向 (X 轴方向) 上的端部接近的位置上。具体地,第二电路板 13 布置于与第一电路板 12 的在长侧方向上的端部和第二壳体件 17 的上壁 17a 的突出部分 17f 重叠的位置上。如图 4 所示,第二电路板 13 布置在第一电路板 12 的在 Z 轴方向上的前侧上 (安装了继电器 20 的一侧上),并且它们之间具有预定距离。在这种结构中,用于继电器 20 的容纳空间限定在第一电路板 12 和第二电路板 13 之间。换句话说,第二电路板 13 的位置设置为使得在第二电路板 13 和第一电路板 12 之间具有继电器 20。在第二电路板 13 上,安装各种电气元件 (未示出) 诸如电阻、电容、晶体管和微处理器,并且形成将与各电气元件连接的电路图案 (未示出)。

[0056] 此外,如在图 2 中所示意地,每一个继电器端子 21 的一端安装在第二电路板 13 上。每一个继电器端子 21 的另一端插入第一电路板 12 中以经由继电器端子 21 连接第一和第二电路板 12、13 的电路图案。每个继电器端子 21 包括棱柱端子,棱柱端子在 X 轴方向或 Y 轴方向上成直线地彼此相邻地布置。每个继电器端子 21 布置在第二电路板 13 的每个短侧端上和位于壳体 11 的外侧 (图 8 中的右侧) 上的一个长侧端上。第二电路板 13 是“控制电路板”,其能够通过安装的电气元件控制安装在第一电路板 12 上的继电器 20 或者其它元件的工作状态 (是否供应电流)。

[0057] (继电器 20 的位置)

[0058] 继电器 20 如下地布置在壳体 11 中。如在图 8 中所示意地,继电器 20 相对地布置在壳体 11 中的外侧上。具体地,多个继电器 20 布置在壳体 11 和第一电路板 12 在长侧方向上的每一端上使得继电器 20 构成两个继电器组 22、23。第一继电器组 22 包括如下继电器 20,该继电器 20 布置是在长侧方向上的端部之一的端部部分 (在图 8 左侧上的端部部分) 上并且在平面视图中不与第二电路板 13 重叠。第二继电器组 23 包括如下继电器 20,该继电器 20 布置在端部部分 (在图 8 右侧上的端部部分) 上并且在平面视图中与第二电路板 13 重叠。即,第一电路板 12 的在长侧方向上的端部部分是用于电气元件的布置区域。

[0059] 更加具体地描述,如在图 8 中所示意地,在第一继电器组 22 中包括的继电器 20 包括总共四个继电器 20。四个继电器 20 布置在第一电路板 12 在长侧方向上的端部部分上,使得每一对包括在 Y 轴方向上彼此相邻的两个继电器 20 的两对继电器布置于在 Y 轴方向上的每一侧上,使得布置在短侧方向 (Y 轴方向) 上的中部处的连接器 14 处于其间。在其间布置有连接器 14 的四个继电器 20 布置在壳体 11 中的外端上。特别地,继电器 20 包括布置在壳体 11 的角部 (图 7 中的右端、图 8 中的左下角) 之一处的继电器 20。

[0060] 在第二继电器组 23 中包括的两个继电器 20 每一个均布置在第一电路板 12 在长侧方向上的端部上,使得布置于在短侧方向上的中部处的继电器端子 21 位于继电器 20 之间。在其间布置有继电器端子 21 的两个继电器 20 布置在壳体 11 的外端部分上。特别地,继电器 20 布置在壳体 11 的两个角部处 (在图 2 中的右端和左端处、在图 8 中的右上角和右下角处)。

[0061] (放热结构)

[0062] 如图 6 中所示,第二壳体部件 17 的内壁 17b 包括内壁 17b 被切除的切除部 17g。如在图 6 中所示意地,第二壳体部件 17 的四个角部中的每一个角部,除了在图 6 中的左前侧处的一个角部,即,三个角部包括切除部 17g。在三个角部处,由于切除部 17g,仅第一壳

体部件 16 的外壁 16b 分离壳体 11 的内侧与外侧（见图 5 和图 10）。切除部 17g 形成在布置继电器 20 的角部处。

[0063] 如图 8 中所示，第二电路板 13 的四个角部中的在图 8 中的右上角和右下角是切除角部并且每一个被称作缩退部 13a，该缩退部 13a 远离继电器 20 的一部分。缩退部 13a 允许布置在壳体 11 的四个角部中的右上角和右下角处的每个继电器 20 的上表面面对第二壳体部件 17 的上壁 17a（见图 2）。

[0064] 此外，如图 1 中所示，第二壳体部件 17 的上壁 17a 在图 1 中的右上角、右下角和左下角处包括延伸通过上壁 17a 的通风孔 17h。壳体 11 的内侧和外侧通过通风孔 17h 连通。通风孔 17h 包括缝 17i，每个缝 17i 具有细长形状并且在图 1 中的左右方向上延伸。缝 17i 在图 1 中的上下方向上布置在彼此旁边。通风孔 17h 在靠近布置有继电器 20 的角部的位置处形成在上壁 17a 中。换言之，每个通风孔 17h 在面对每个继电器 20 的上表面的位置处形成在第二壳体部件 17 的上壁 17a 中（见图 2 和图 7）。

[0065] （该实施例的操作和效果）

[0066] 接着，将描述该实施例的操作和效果。首先，将描述已知技术的问题。在车辆启动时，预定信号经由继电器端子 21 从第二电路板 13 传输到第一电路板 12，以向安装在第一电路板 12 上的继电器 20 供应电流。然后，电流被供应到由继电器 20 控制的车辆电气元件（诸如，启动器、发动机控制单元、燃料泵和点火开关），以开始安装在车辆中的构件诸如发动机的工作，并且因此车辆处于可工作状态中。自处于这种状态中的车辆开始工作起，根据使用者的操作通过经由继电器端子 21 从第二电路板 13 传输到第一电路板 12 的预定信号，电流被供应或者不被供应到工作电气元件（连接器 14 和熔丝连接器 15）。

[0067] 当电流被供应到车辆电气元件（诸如各种灯、空调、电动窗、转向助力装置、电动座椅、喇叭、雨刷、除冰器和座椅加热器）时，由于供应的电流，在工作电气元件和电路板 12、13 上产生热量。所产生的热量的量很可能与累积时间和供应电流的量成比例。

[0068] 此时，如果工作电气元件（连接器 14 和熔丝连接器 15）的热量传递到是启动电气元件的继电器 20 的继电器壳体 20a，则继电器壳体 20a 的温度增加。特别地，因为在第二继电器组 23 中包括的继电器 20 布置在第一电路板 12 和第二电路板 13 之间，所以继电器壳体 20a 并不具有高度的放热性。相应地，如果在车辆工作期间在工作电气元件上产生的热量传递到继电器壳体 20a，则热量很可能在继电器壳体 20a 上积聚。

[0069] 另一方面，如果在低温和高湿环境下发动机熄火以停止车辆的工作，则由于继电器 20 的每个都具有固定触点 FC 和可移动触点 MC 的端子部 20b 由比构成继电器壳体 20a 的树脂材料的导热性高的金属材料制成，并且连接到由金属材料制成的第一电路板 12 的电路图案上，并且在低温下发生热降效应，所以容易实施温度的下降。在这种结构中，继电器壳体 20a 的温度变得相对高，并且具有固定触点 FC 和可移动触点 MC 的端子 20b 的温度变得相对低。相应地，在继电器壳体 20a 和端子 20b 之间的温度的差可能变大。具体地，由于可移动触点端子 20b3 包括与线圈 20c 接触的磁性部件 20d 且端子 20b3 由于从线圈 20c 传递的热量而可能具有较高的温度，所以具有固定触点 FC 的固定触点端子 20b2 可能具有比具有可移动触点 MC 的移动触点端子 20b3 的温度低的温度。

[0070] 作为对照，在继电器壳体 20a 中，由于电流供应而产生的热量，可能存在汽化的湿气。在这样的情况下，如果在具有固定触点 FC 的固定触点端子部 20b2 和继电器壳体 20a

之间产生大的温度差,则在固定触点端子部 20b2 的固定触点 FC 上可能选择性发生冷凝。在低温环境下,冷凝可能冻结。如果冷凝冻结,则在车辆的工作试图重启时,端子部 20b 的固定触点 FC 和可移动触点 MC 不能彼此接触,这可能导致启动继电器 20A 的故障。因此,例如,由于发动机不能启动,所以不能启动车辆。

[0071] 鉴于上述问题,在该实施例中,与外壁 16b 构成双层结构的内壁 17b 在靠近继电器 20 的位置处包括切除部 17g。在这种结构中,在切除部 17g 形成的位置处,仅外壁 16b 分离壳体 11 的内侧和外侧。利用这种结构,与包括内壁 17b 和外壁 16b 的双层结构相比较,热量能够容易地从继电器壳体 20a 释放到壳体 11 的外侧。结果,继电器壳体 20a 的温度能够降低。这减小了在继电器壳体 20a 和具有固定触点 FC 的端子 20b 之间的温度差,并且因此几乎不可能发生继电器壳体 20a 中的湿气在固定触点 FC 上的凝结和冻结。因此,继电器 20 的故障较不可能发生。

[0072] 此外,在该实施例中,壳体 11 在靠近继电器 20 的位置处包括通风孔 17h,壳体 11 的内侧和外侧通过该通风孔 17h 连通。利用这种结构,热量能够通过壳体 11 中包括的通风孔 17h 释放到壳体 11 的外侧,并且因此继电器壳体 20a 的温度能够降低。相应地,几乎不可能发生继电器壳体 20a 中的湿气在固定触点 FC 上的凝结和冻结。

[0073] 此外,在该实施例中,继电器 20 布置在壳体 11 的外端上。利用这种结构,由于继电器 20 布置在热量能够特别容易地释放到外侧的外端上,所以能够进一步促进在低温环境中继电器壳体 20a 的温度的降低。相应地,几乎不可能发生继电器壳体 20a 中的湿气在固定触点 FC 上的凝结和冻结。

[0074] 此外,在该实施例中,壳体 11 包括由壁限定的角部,并且继电器 20 布置在壳体 11 中的角部处。因为角部由壁限定,所以壳体 11 中的热能够容易地经由壁散发到外侧。能够通过角部处布置继电器 20 而降低继电器壳体 20a 的温度。相应地,进一步较不可能发生继电器壳体 20a 中的湿气在固定触点 FC 上的凝结和冻结。

[0075] 此外,在该实施例中,继电器 20 安装在容纳在壳体 11 中的第一电路板 12 上。壳体 11 进一步在继电器 20 安装在第一电路板 12 上的一侧上在远离第一电路板 12 的板表面的位置处容纳第二电路板 13。第二电路板 13 包括缩退部 13a,该缩退部 13a 远离继电器 20 的一部分。在上述结构中,壳体 11 容纳第一电路板 12 和第二电路板 13,并且因此电接线盒 10 能够具有高密度布线。

[0076] 此外,因为第二电路板 13 布置在继电器 20 安装在第一电路板 12 的板表面上的一侧上,所以热量很可能在靠近继电器 20 的位置处在第一电路板 12 和第二电路板 13 之间的区域中积聚。因此,为了解决这个问题,在以上实施例中,第二电路板 13 包括在与继电器 20 对应的位置处的缩退部 13a。利用这种结构,热量能够通过缩退部 13a 释放,并且因此热量较不可能在第一电路板 12 和第二电路板 13 之间的空间中积聚。结果,继电器壳体 20a 的温度能够降低,并且因此进一步较不可能发生在继电器壳体 20a 中的湿气在固定触点 FC 上的凝结和冻结。

[0077] 此外,在该实施例中,电气元件是继电器 20,并且端子 20b 的触点至少具有固定触点 FC 和可移动触点 MC,该可移动触点 MC 能够朝向或远离固定触点 FC 移动。利用这种结构,几乎不可能发生继电器壳体 20a 中的湿气在端子 20b 的固定触点 FC 上的凝结和冻结。相应地,在车辆重启时,可移动触点 MC 正确地与固定触点 FC 接触,并且继电器 20 能够正确

地呈现它的开关功能。

[0078] < 第二实施例 >

[0079] 接着,将参考图 11 描述本发明第二实施例。在该实施例中,第二电路板 113 稍微小于第一实施例的第二电路板 13。具体地,第二电路板 113 的一对短侧向内侧稍微远离第一电路板 12 的一对长侧。此外,位于图 11 中的右侧上的第二电路板 113 的长侧向内侧稍微远离第一电路板 12 的右端。利用这种结构,图 11 中的位于右上角处的继电器 20 和位于右下角处的继电器 20 从第二电路板 113 的边缘突出。如上所述,在第二实施例中,第二电路板 113 比第一电路板 12 的边缘更加向内定位,并且因此形成远离继电器 20 的一部分的缩退部 113a。在该实施例中,缩退部 113a 由图 11 中的第二电路板 113 的上侧边缘、右侧边缘和下侧边缘形成。

[0080] 除了以上之外的部件具有与在第一实施例中的结构基本相同的结构,并且这些部件将由与在第一实施例中相同的附图标记示意并且将不予以描述。

[0081] 在以上实施例中,因为第二电路板 113 包括至少在与继电器 20 对应的位置(继电器 20 上方的位置)处的缩退部 113a,所以热量能够通过缩退部 113a 释放。利用这种结构,热量较不可能在靠近继电器 20 的位置处在第一电路板 12 和第二电路板 113 之间的区域中积聚。结果,继电器壳体 20a 的温度能够降低,因此进一步较不可能发生继电器壳体 20a 中的湿气在固定触点 FC 上的凝结和冻结。

[0082] < 其它实施例 >

[0083] 本发明不限于参考绘图在以上说明中描述的实施例。可以在本发明的技术范围中包括以下实施例。

[0084] (1) 在实施例中,是与底壁 16a 和上壁 17a 不同的壁的壳体 11 的外壁 16b 和内壁 17b 构成双层结构,但是不限于此,并且底壁 16a 和上壁 17a 这两者或者之一可以具有双层结构。可替代地,在壳体 11 中包括的所有的壁可以具有双层结构。可替代地,壳体 11 可以不具有双层结构。

[0085] (2) 在实施例中,内壁 17b 包括切除部 17g。然而,外壁 16b 可以包括切除部。

[0086] (3) 第二电路板 13, 113 包括缩退部 13a、113a,但是不限于此,并且可以去除缩退部 13a、113a。

[0087] (4) 在实施例中,通风孔 17h 形成在第二壳体部件 17 的上壁 17a 中,但是不限于此,并且通风孔 17h 可以形成在第一壳体部件 16 的底壁 16a 中。此外,可以去除通风孔 17h。

[0088] (5) 在实施例中,继电器 20 布置在壳体 11 的角部处,但是不限于此,并且继电器 20 可以靠近壳体 11 的中部布置并且如果需要可以布置在壳体 11 的任何位置处。

[0089] (6) 在实施例中,切除部 17g 在壳体 11 的角部处形成,但是不限于此,并且如果需要切除部 17g 可以形成在壳体 11 的任何位置处。

[0090] (7) 在实施例中,通风孔 17 是缝 17i,每个缝 17i 均具有细长形状并且在彼此旁边形成,但是不限于此,并且通风孔 17h 可以具有所需的任何形状。

[0091] (8) 在上述实施例中描述的电接线盒 10 可以安装在车辆中,使得在绘图中的 X 轴方向、Y 轴方向和 Z 轴方向之一与竖直方向或水平方向对应。另外,电接线盒 10 可以安装在车辆中,使得在绘图中的 X 轴方向、Y 轴方向和 Z 轴方向之一相对于竖直方向或水平方向倾斜。

[0092] (9) 在上述实施例中,继电器 20 例示为电气元件。然而,根据本发明,除了继电器 20 之外,具有带有触点的端子的触点型电气元件可以被用作电气元件。此外,除了 A 型触点结构之外,被用作电气元件的继电器 20 的触点结构可以是 B 型触点结构或者 C 型触点结构。

[0093] (10) 在上述实施例中,继电器具有如下结构,其中与具有将与线圈接触的磁性部件的可移动触点端子 20b3 相比较,不具有磁性部件的固定触点端子 20b2 很可能具有低温。然而,本发明可以应用于例如由于外侧环境的影响可移动触点端子 20b3 和固定触点端子 20b2 可能具有基本相同的温度的继电器。在这种情形中,在可移动触点 MC 和固定触点 FC 这两者处几乎均不发生凝结和冻结。此外,本发明可以应用于例如由于外侧环境的影响可移动触点端子 20b3 可能具有比固定触点端子 20b2 低的温度的继电器 20。在这种情形中,在可移动触点 MC 处几乎不发生凝结和冻结。

[0094] 附图标记列表

[0095] 10 :电接线盒

[0096] 11 :壳体

[0097] 12 :第一电路板

[0098] 13, 113 :第二电路板

[0099] 13a, 113a :缩退部

[0100] 16b :外壁

[0101] 17b :内壁

[0102] 17g :切除部

[0103] 17h :通风孔

[0104] 20 :继电器(电气元件)

[0105] 20a :继电器壳体(电气元件壳体)

[0106] 20b :端子

[0107] FC :固定触点

[0108] MC :可移动触点

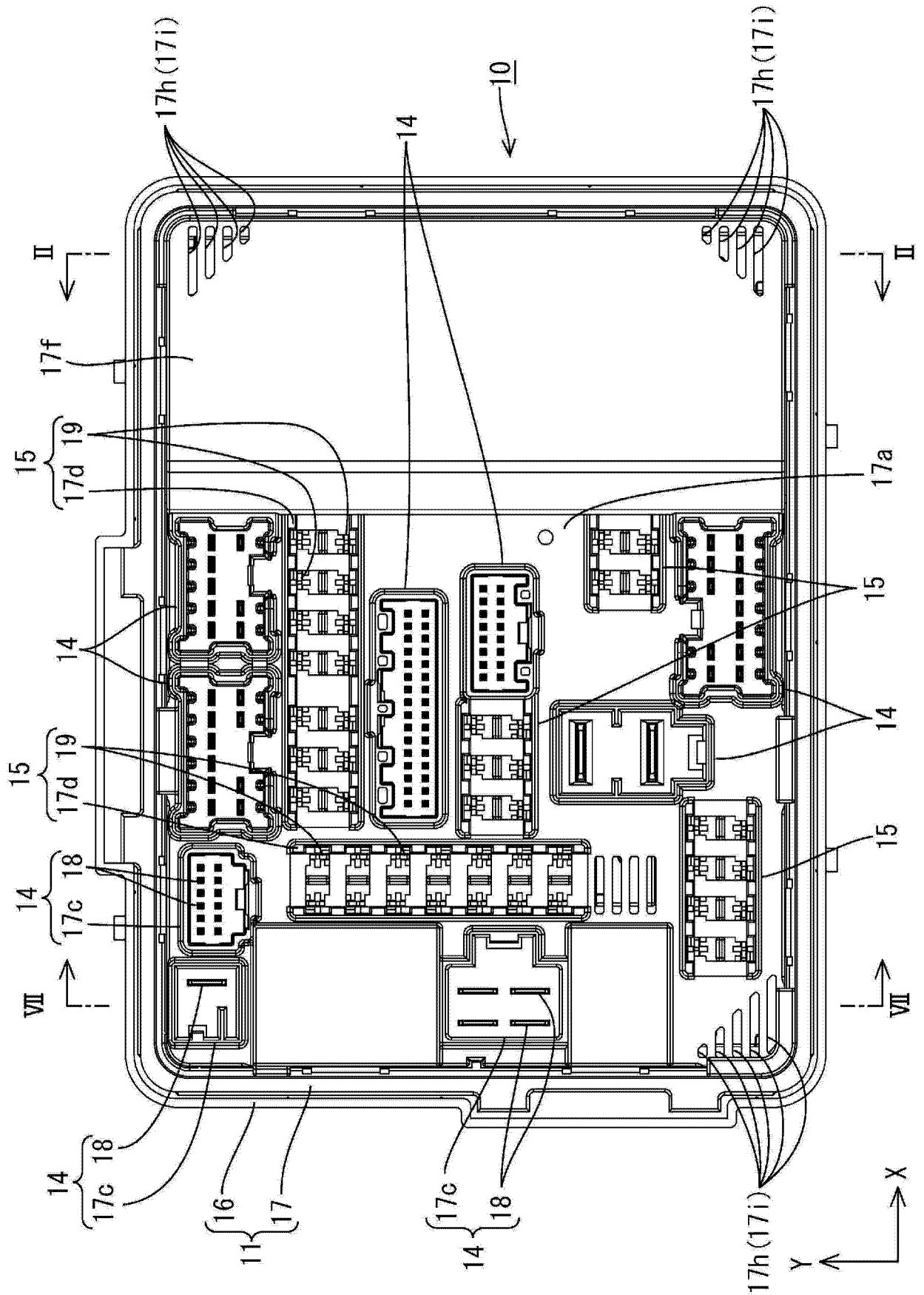


图 1

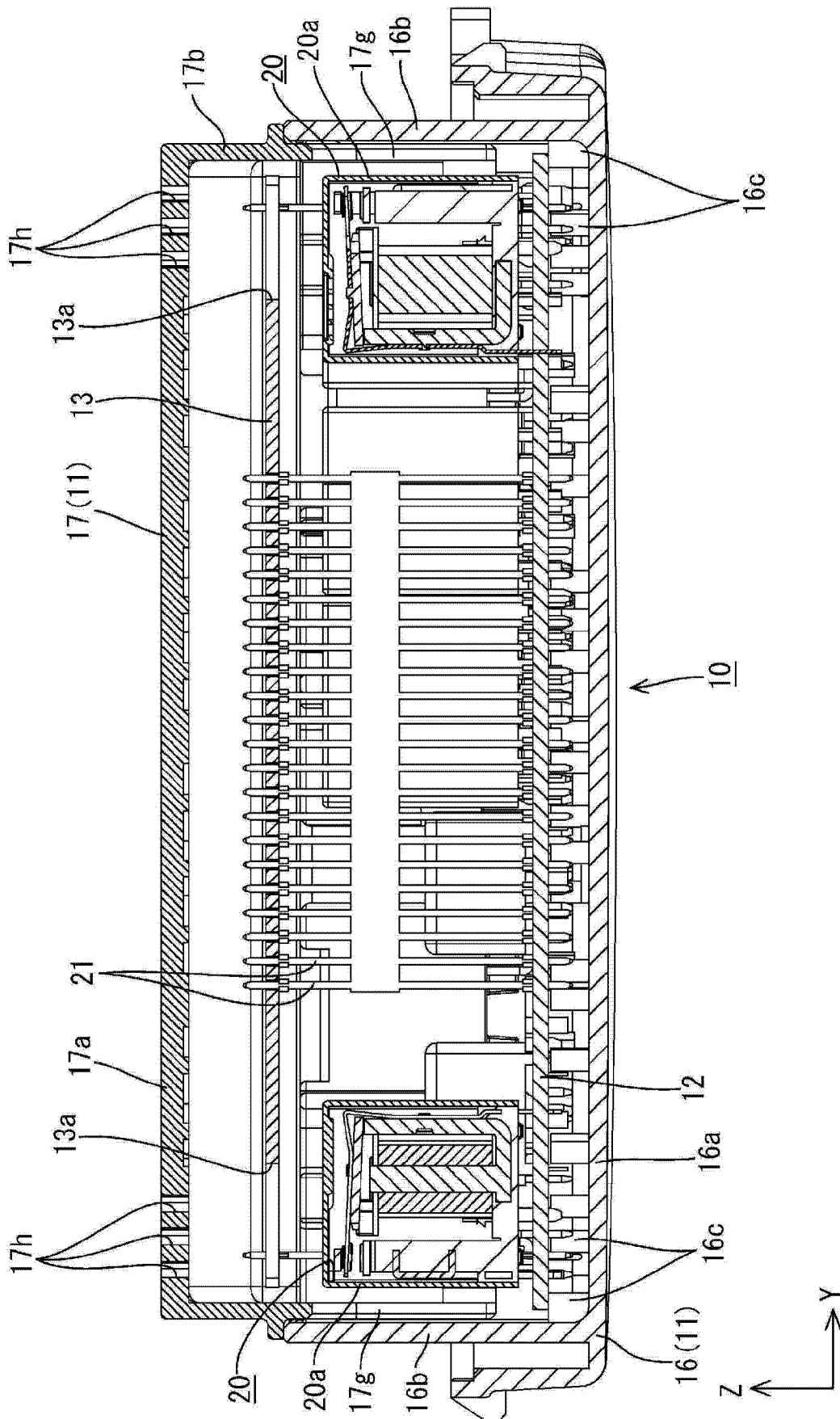


图 2

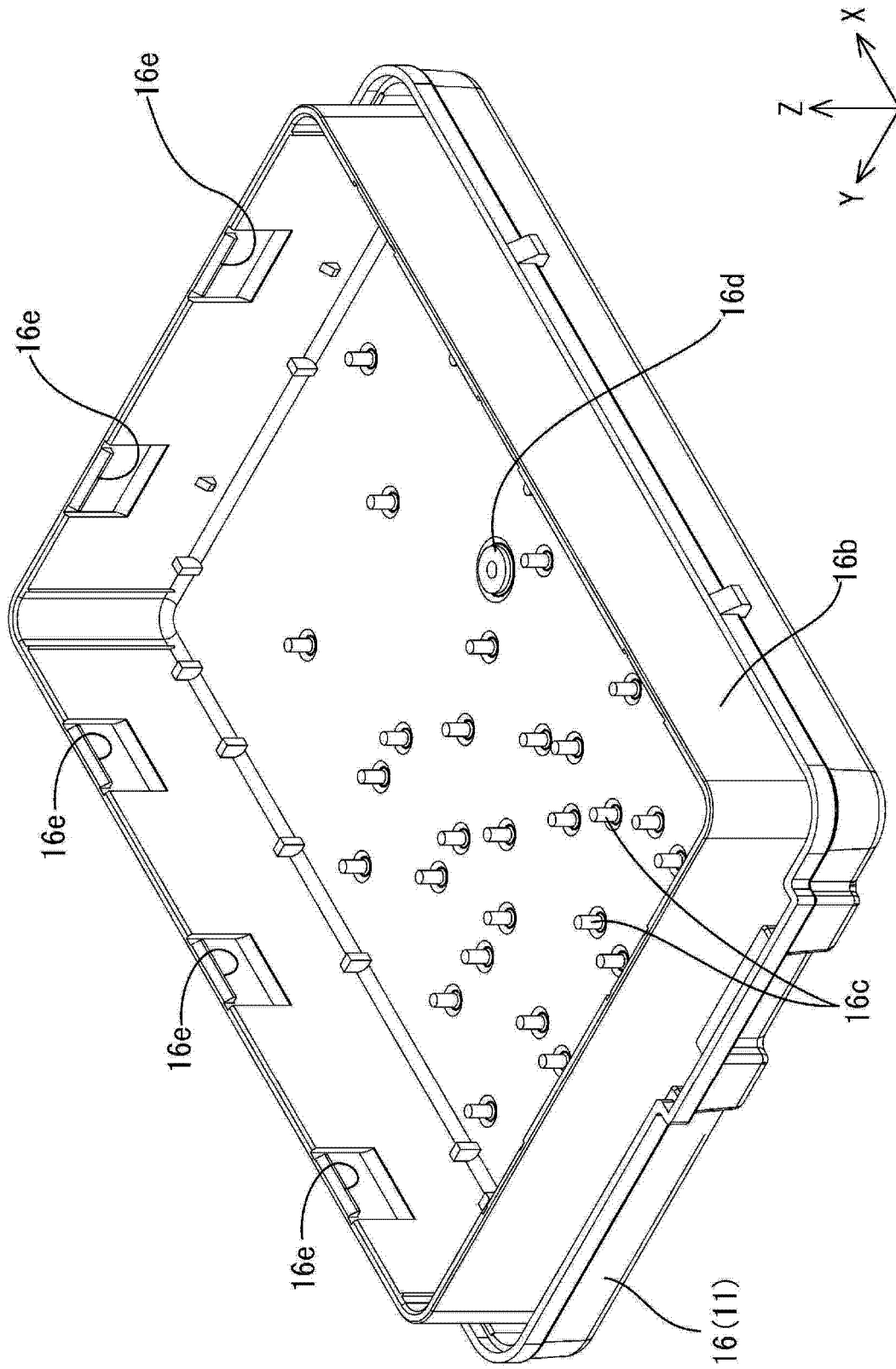


图 3

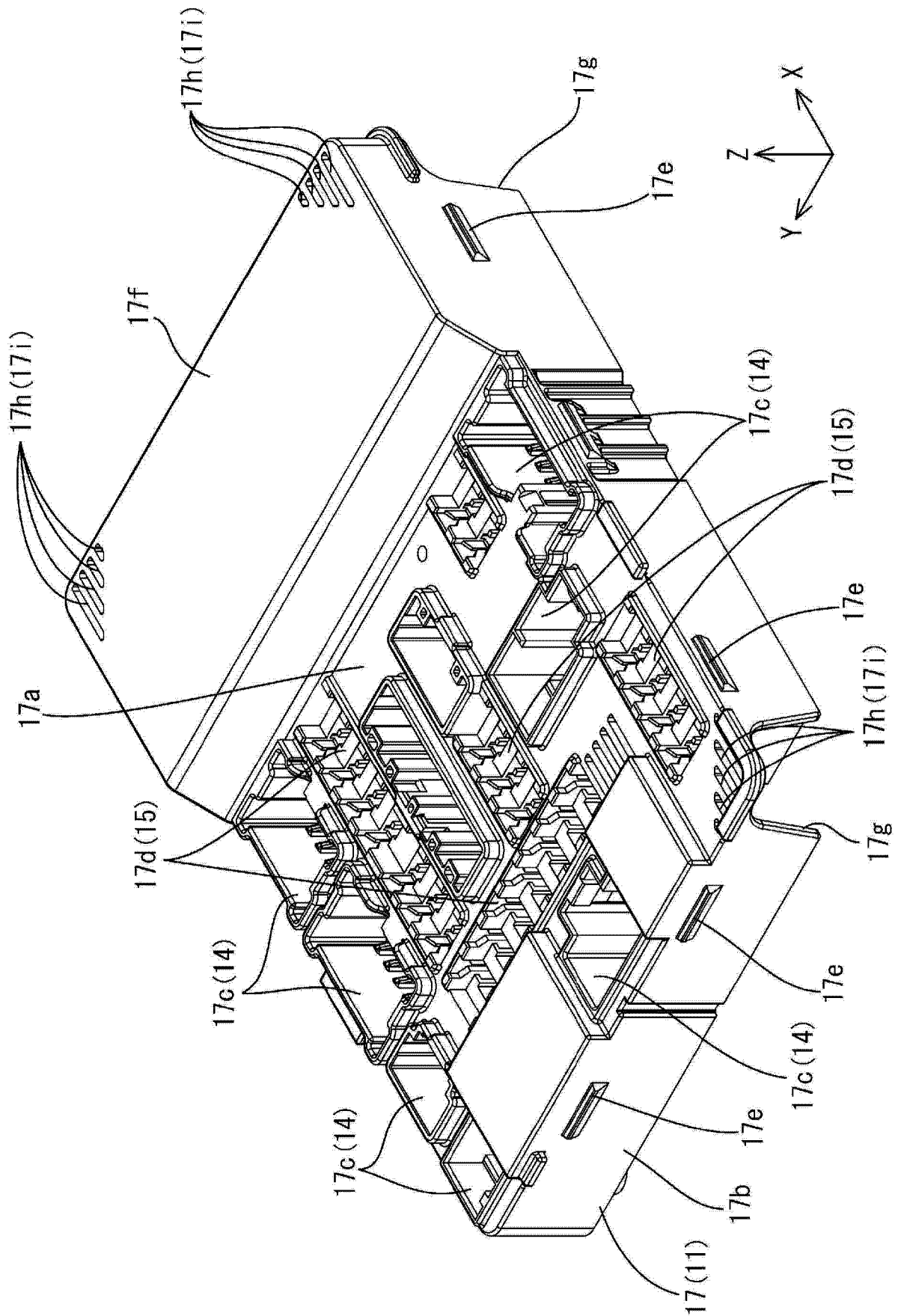


图 4

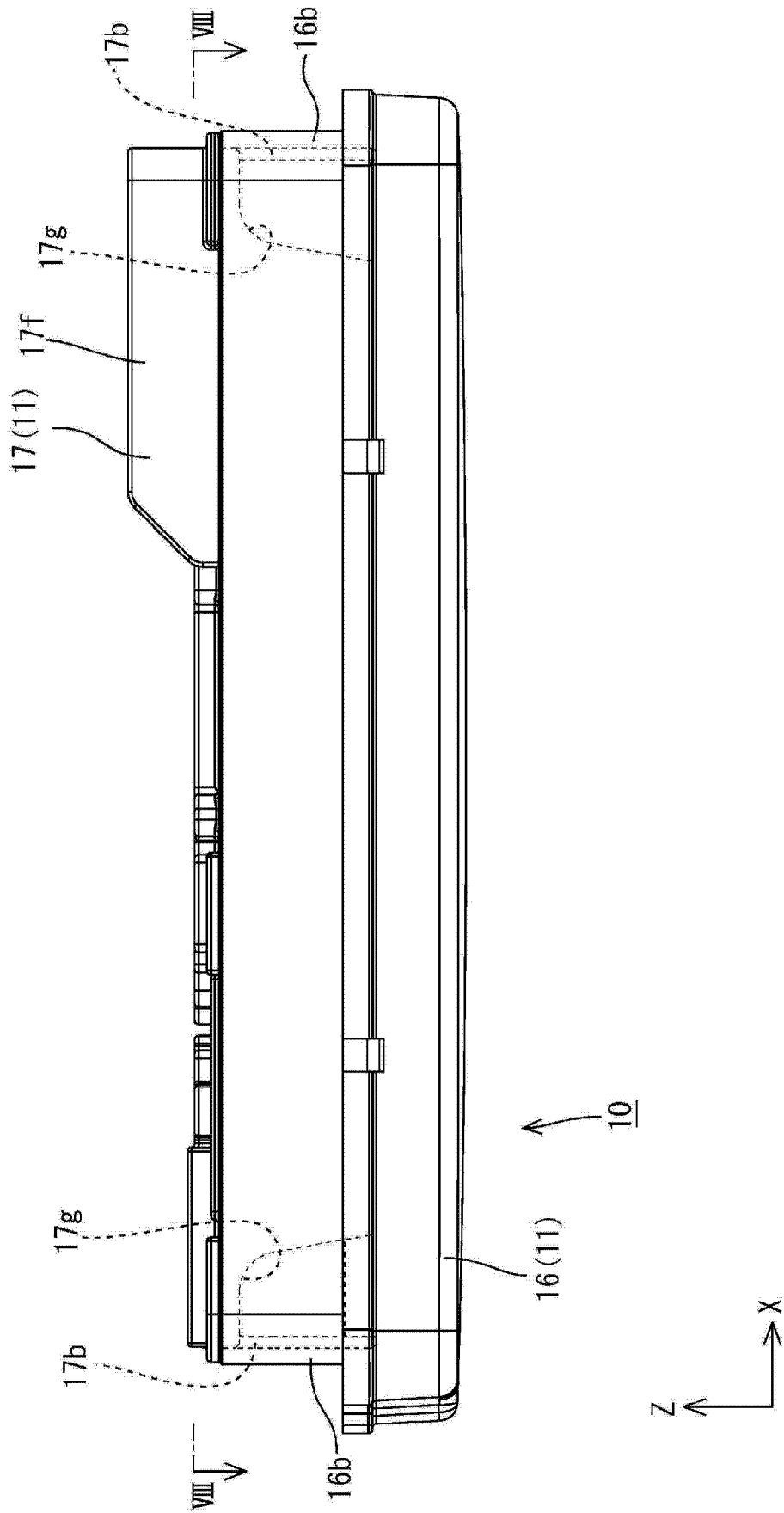


图 5

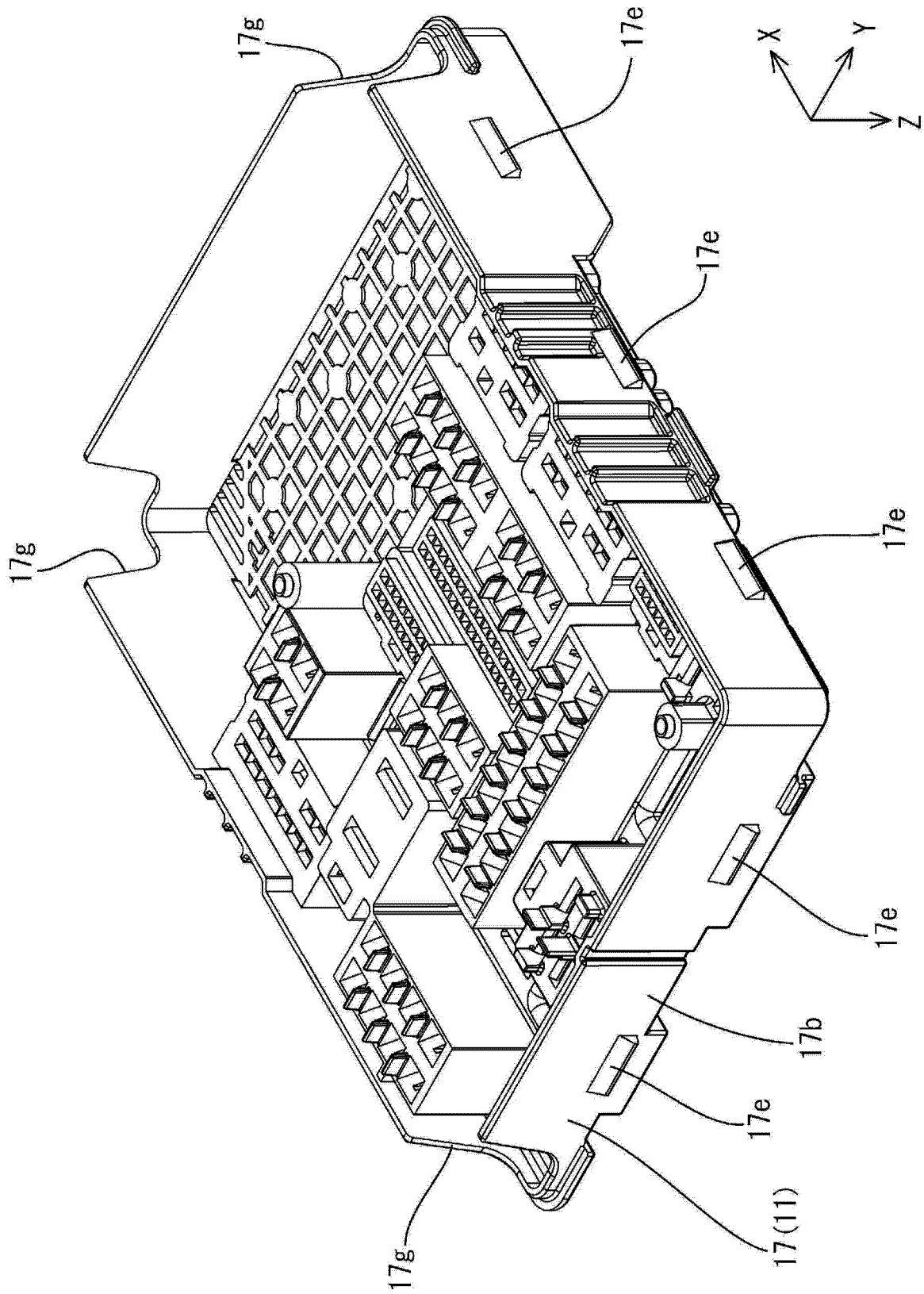


图 6

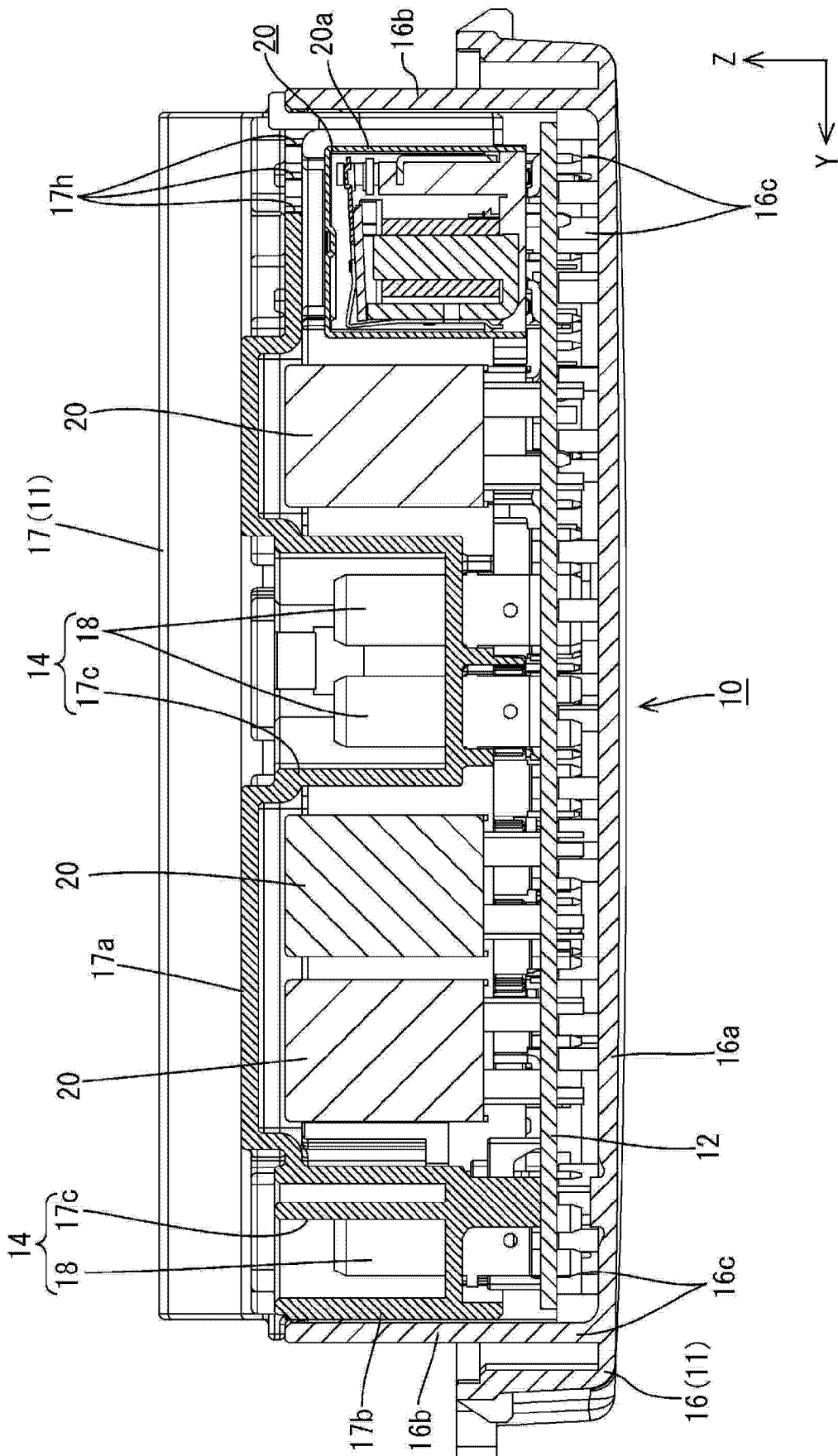


图 7

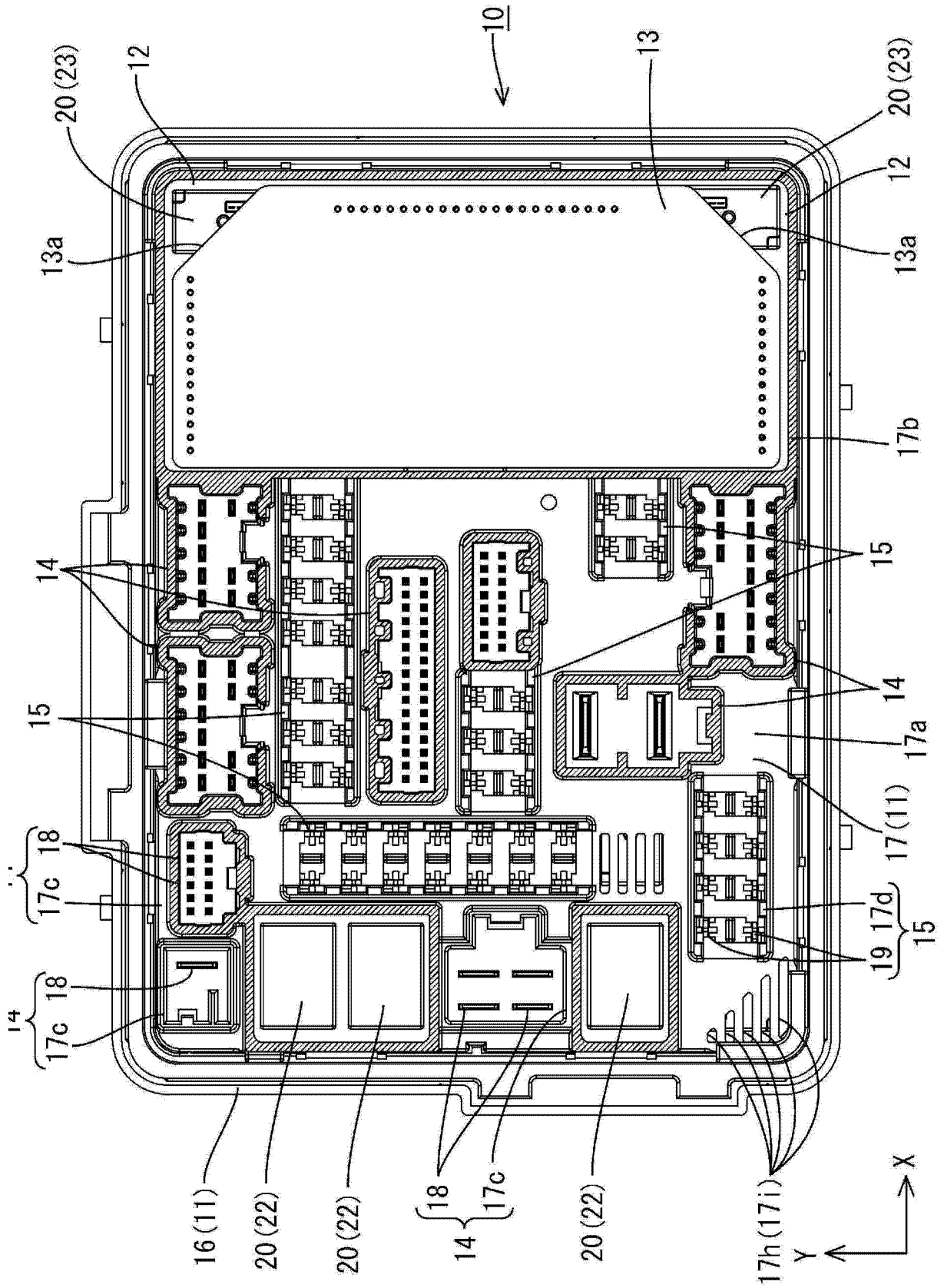


图 8

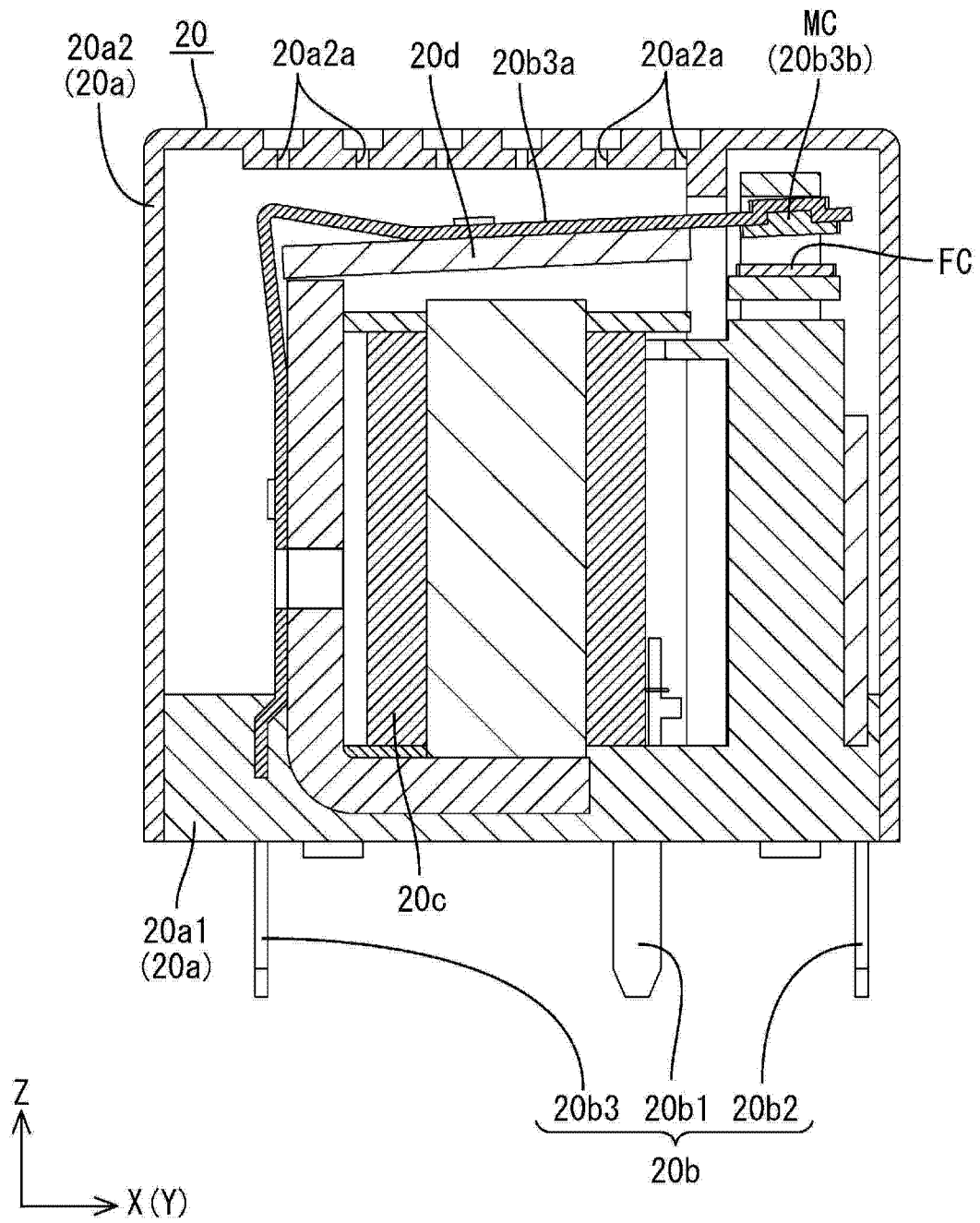


图 9

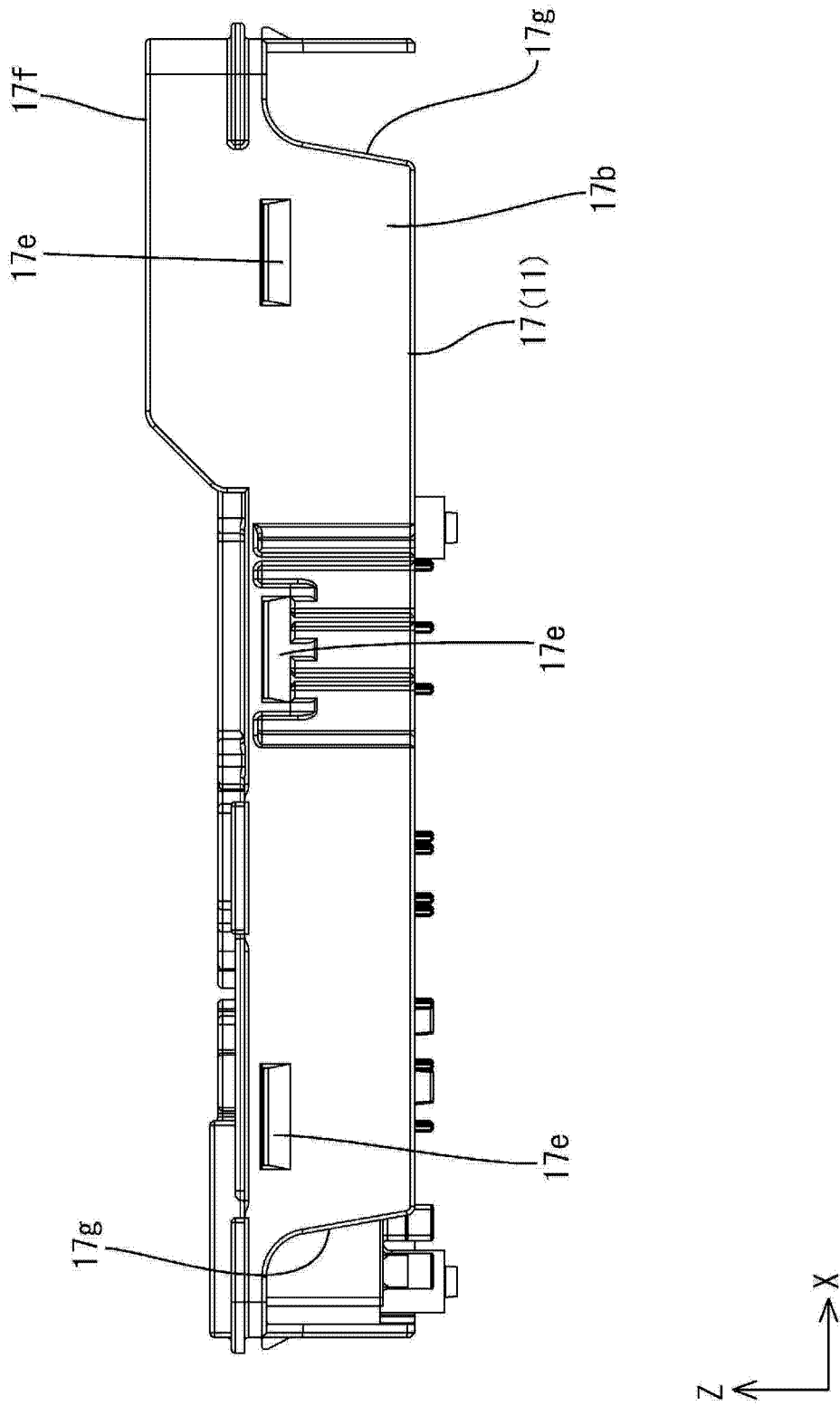


图 10

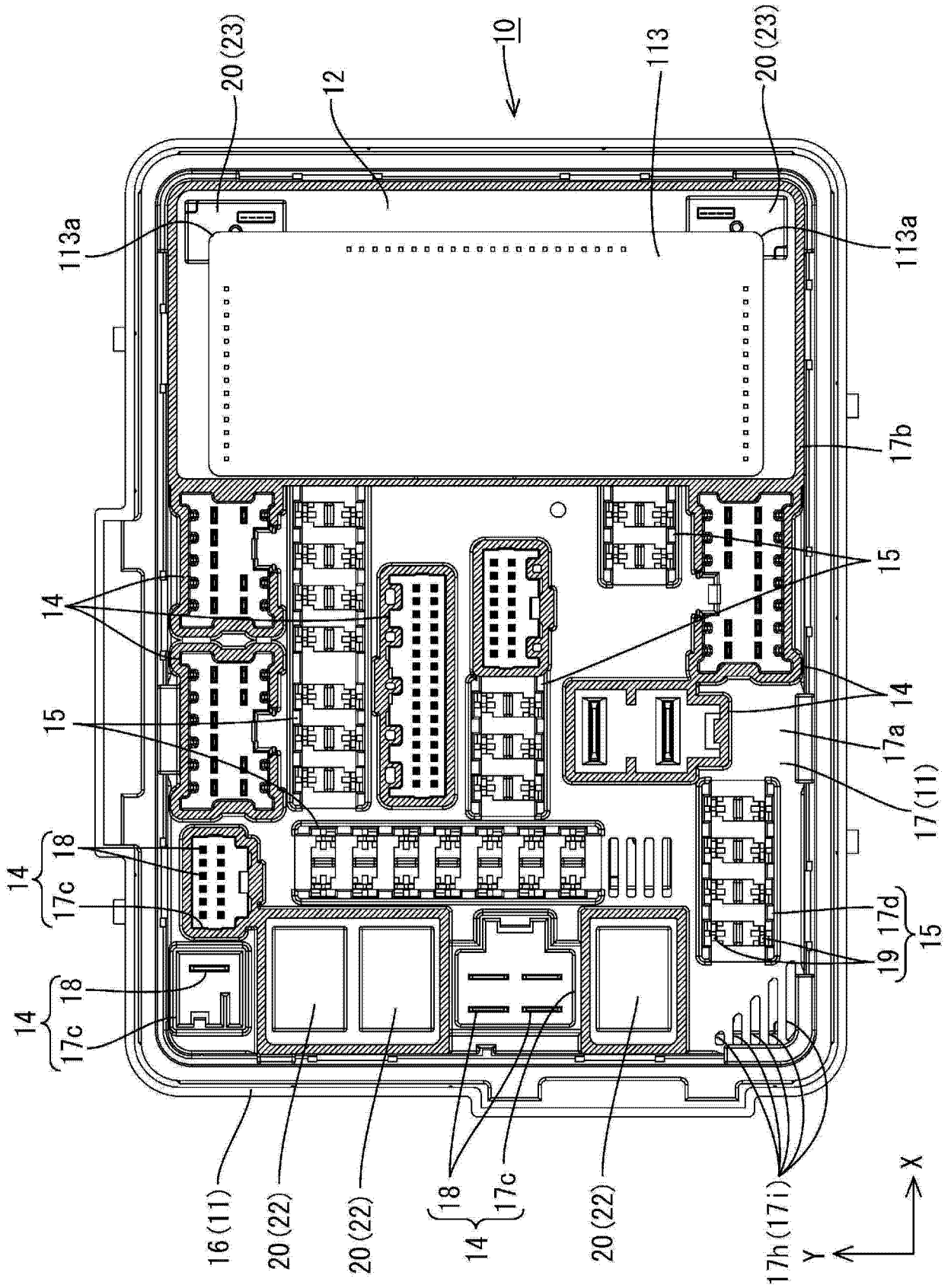


图 11