



(19) 대한민국특허청(KR)
(12) 등록특허공보(B1)

(45) 공고일자 2013년07월04일
(11) 등록번호 10-1282340
(24) 등록일자 2013년06월28일

(51) 국제특허분류(Int. Cl.)
E02D 31/02 (2006.01) E02B 11/02 (2006.01)
(21) 출원번호 10-2010-0116402
(22) 출원일자 2010년11월22일
심사청구일자 2010년11월22일
(65) 공개번호 10-2012-0054975
(43) 공개일자 2012년05월31일
(56) 선행기술조사문헌
JP07207639 A*
KR1020100060333 A*
*는 심사관에 의하여 인용된 문헌

(73) 특허권자
시지엔지니어링(주)
서울특별시 구로구 디지털로 306, 813호 (구로동, 대륭포스트타워2)
(72) 발명자
황순중
서울특별시 강남구 도산대로17길 20-4, 다경빌라 301호 (신사동)
박보현
서울특별시 노원구 공릉로 390, 청목빌라 B동 20 3호 (중계동)
김준철
경기도 광명시 덕단이로 115, 상우1차 1204호 (광명동)
(74) 대리인
특허법인명문

전체 청구항 수 : 총 8 항

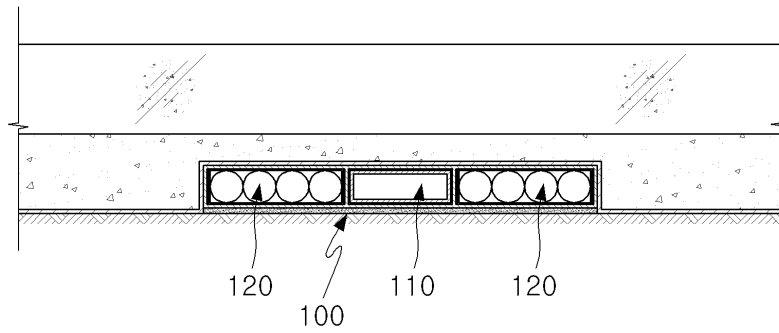
심사관 : 서정일

(54) 발명의 명칭 **통수층 일체형 배수재 및 이것을 이용한 영구배수공법**

(57) 요약

본 발명은 통수층 일체형 배수재 및 이것을 이용한 영구배수공법에 관한 것으로서, 굴착된 기초바닥의 기준면에 수평방향으로 설치되는 배수관과; 상기 배수관의 양쪽에 밀착, 설치되는 통수층 및; 상기 배수관과 통수층의 저면부에 일체화되는 부직포를 포함하는 통수층 일체형 배수재와, 이 배수재를 이용한 영구배수공법 제공하며, 이에 따라 시공성이 향상되어 공기가 단축되고 공사비가 절감됨은 물론 지하수의 유도 성능이 향상되는 효과가 제공된다.

대표도 - 도12a



특허청구의 범위

청구항 1

굴착된 기초바닥의 기준면에 수평방향으로 설치되는 배수관과;

상기 배수관의 양쪽에 밀착, 설치되는 것으로서, 그 중심축을 기준으로 복수의 통수공이 형성된 다수의 다공체들과, 이 다공체들을 감싸는 토목섬유로 구성된 통수층 및;

상기 배수관과 통수층의 저면에 일체화된 부직포를 포함하는 것을 특징으로 하는 통수층 일체형 배수재.

청구항 2

제 1항에 있어서,

상기 배수관은,

상하면과 전후면 및 좌우면이 모두 개방되는 프레임과, 이 프레임의 상하면, 및 좌우면을 감싸는 토목섬유로 구성된 것을 특징으로 하는 통수층 일체형 배수재.

청구항 3

삭제

청구항 4

삭제

청구항 5

제 1항에 있어서,

상기 배수관과 통수층을 일체로 묶기 위한 메인 프레임을 더 포함하는 것을 특징으로 하는 통수층 일체형 배수재.

청구항 6

제 5항에 있어서,

상기 메인 프레임은 중간부위에 배수관이 삽입, 안착되기 위한 배수관 공간부와, 양쪽에 통수층이 삽입, 안착되기 위한 통수층 공간부가 형성되어 가로열로 3개열의 공간부가 형성되는 것을 특징으로 하는 통수층 일체형 배수재.

청구항 7

제 6항에 있어서,

상기 배수관 공간부 및 통수층 공간부는 세로열로 복수개가 연속해서 형성되는 것을 특징으로 하는 통수층 일체형 배수재.

청구항 8

제 6항에 있어서,

상기 메인 프레임은 복수열로 배수관 공간부 및 통수층 공간부를 형성하기 위하여 바둑판 형태로 형성된 상부 프레임과,

상기 상부 프레임과 종방향으로 일정간격 이격된 위치에 역시 바둑판 형태로 대응되게 형성된 하부 프레임 및,

상기 상, 하부 프레임의 교차점 사이에 수직으로 연결되는 수직 프레임들로 구성된 것을 특징으로 하는 통수층 일체형 배수재.

청구항 9

삭제

청구항 10

청구항 1 내지 청구항 2, 청구항 5 내지 청구항 8 중, 어느 한 항에 기재된 통수층 일체형 배수재를 이용하여 영구배수를 시공함에 있어서,

- (a) 굴착 및 기초시공 기준면을 정리하는 단계
- (b) 상기 기준면에 상기 통수층 일체형 배수재 까는 단계;
- (c) 상기 통수층 일체형 배수재의 위에 PE 필름을 까는 단계;
- (d) 상기 PE 필름의 위에 버림 콘크리트를 타설하여 양생시키는 단계를 포함하는 것을 특징으로 하는 통수층 일체형 배수재를 이용한 영구배수공법.

청구항 11

제 10항에 있어서,

상기 통수층 일체형 배수재에서, 집수정과 근접하는 배수관의 일측단은 집수정 연결관과 연결하는 단계를 더 포함하는 것을 특징으로 하는 통수층 일체형 배수재를 이용한 영구배수공법.

명세서

기술분야

[0001] 본 발명은 통수층 일체형 배수재 및 이것을 이용한 영구배수공법에 관한 것으로서, 보다 상세하게는 통수층과 배수재를 수평방향으로 일체로 형성하고, 추가적인 트렌치 터파기 없이 최종 굴착면에 설치하여 시공성을 향상 시킴과 아울러 시공비를 절감시킨 통수층 일체형 배수재 및 이것을 이용한 영구배수공법에 관한 것이다.

배경기술

[0002] 일반적으로, 대형건물이나 지하구조물은 그 최종 바닥면이 지하수 수위의 하부에 설치될 경우에는, 지하수압에 대하여 현장 지질과 시공조건을 고려하여 기초바닥에 작용하는 상향수압(Uplift Pressure)을 처리할 수 있게 시공되어야 한다.

[0003] 종래에 기초바닥에 작용하는 상향수압의 처리 방법으로는, 지하구조물의 층수 또는 기초두께를 조정하는 상재하중 부과 공법, 건축물 기초부에 락앵커(Rock anchor)를 설치하는 락앵커 설치공법, 또는 건축물의 외곽이나 기초하부에 배수관을 설치하여 상향수압의 제거를 유도하는 배수관 공법이 있다.

[0004] 상기 상재하중 부과 공법은, 건축물의 층수나 기초두께를 정상적인 경우 보다 두껍게 증조하여 상향수압을 억제 함으로써, 시공이 매우 간편하나 시공비가 많이 들고, 건축물의 층수가 중층 이상일 경우에 고도 제한에 따른 층간 높이가 축소될 뿐만 아니라, 지하수 수위가 예측치 보다 초과하여 상승할 경우에는 전혀 대책이 없고, 지하구조물의 콘크리트 양생 전에 발생하는 지하수압에 의해 지하구조물의 파괴가 쉽게 일어나는 단점이 있다.

[0005] 또한, 락앵커 설치공법은, 기초부에 락앵커를 설치하여 건물이 뜨지 않도록 고정시키는 공법으로서, 지하구조물

의 기초암반과 일체화됨으로 부등침하를 방지할 수 있고, 지진발생시 건축물의 전도를 방지할 수 있는 장점이 있으나, 락앵커의 완벽한 시공이 보장될 수 없고, 락앵커의 강재가 부식되어 전단될 경우에 연차적 끊어짐에 의해 건물이 와해될 수 있으며, 지하구조물 콘크리트의 수압에 의한 초기 파괴를 막지 못하는 단점이 있다.

- [0006] 한편, 배수관 공법은, 높은 지하수 수위에 비례하여 작용하는 상향수압 문제를 보다 안정성 있게 해결하기 위한 방법으로, 기초바닥 아래에 인위적인 배수층을 형성하여 부지내로 유입되는 지하수를 집수정으로 모아 정기적으로 펌핑함으로써, 기초바닥에 양압력이 작용하지 않도록 하는 것으로서, 최근에 신축되는 건축물에 대부분 적용되고 있다.
- [0007] 상기 배수관 공법으로는, 배수관의 연결방법에 따라 다양한 공법이 제시되어 있는데, 특히 특허등록 제10-524136호에서와 같이, 기초바닥 아래에 관형배수재 포설 및 트렌치를 형성하고, 트렌치 내에 유공관을 설치하여 건축물 내로 유입되는 지하수를 집수정으로 모아 양수함으로써, 기초바닥에 작용하는 양압력을 제거하도록 한 각각의 트렌치와 배수재를 이용한 기초바닥 영구배수 구조체 및 그의 구축방법이 있다.
- [0008] 상기 각각의 트렌치와 배수재를 이용한 기초바닥 영구배수 구조체의 구성을 도 1 내지 도 3을 참조하여 설명하면 다음과 같다.
- [0009] 도시된 바와 같이, 종래기술 중, 트렌치와 배수재를 이용한 기초바닥 영구배수 구조체는, 건축물내 기초바닥 하부 지반을 추가로 굴착하여 형성된 트렌치(10)와, 상기 트렌치(10) 바닥면에 토목섬유가 포설되어 형성된 토목섬유층(12)과, 상기 토목섬유층(12)상에 자갈이 1차로 포설되어 형성된 제1자갈층(14)과, 상기 제1자갈층(14)상에 설치된 유공관(16)과, 상기 유공관(16)상에 자갈이 2차로 포설되어 형성된 제2자갈층(18)과, 상기 제2자갈층(18)과 기초바닥면 상에 토목섬유를 깔고 그 위에 설치된 관형배수재(22)와, 상기 관형배수재(22)상에 설치된 폴리에틸렌 필름층(PE film)(24)을 포함하여 구성된다.
- [0010] 여기서, 상기 폴리에틸렌 필름층(24)의 상부에는 버림콘크리트 및 바닥 슬래브를 타설하여 양생시키면 되고, 상기 유공관(16)의 끝단은 집수정에 위치되도록 하면 된다.
- [0011] 상기와 같은 구성으로 이루어진 각각의 트렌치와 배수재를 이용한 기초바닥 영구배수 구조체의 구축방법을 도 4를 참조하여 설명하면 다음과 같다.
- [0012] 먼저, 배수로인 트렌치 형성을 위한 추가 터파기를 실시하고, 상기 트렌치의 상면에 토목섬유를 까는 단계를 실시한다. 그리고, 트렌치 상에 1차로 골재(쇄석)를 포설하고, 그 위에 유공관을 설치한 후, 다시 2차로 골재(쇄석)를 포설한다.
- [0013] 다음에, 바닥면을 접지하고, 관형 배수재(토목섬유를 깔고 나서)를 깔 다음, PE 필름을 깔 후, 유공관의 끝단에 집수정 연결관을 설치하고, 최종적으로 버림콘크리트를 타설하여 양생시키면 된다.
- [0014] 이와 같은 각각의 트렌치와 배수재를 이용한 기초바닥 영구배수 구조체 및 그 구축방법에 의하면, 최하층면보다 낮게 주배수로가 형성되기 때문에 구조물 기초 슬래브에 작용하는 상향 수압을 최소화할 수 있으며, 트렌치 내에 주배수로의 형성으로 통수 단면적이 확보되어 유입수를 유도할 수 있게 되는 장점이 발생된다.
- [0015] 그러나, 건축물을 시공하고자 하는 지반이 암반일 경우, 주배수로(트렌치)를 추가로 굴착하는데 많은 어려움 및 경제적인 문제점이 발생되는 문제점이 있다.
- [0016] 또한, 추가로 주배수로인 트렌치를 파고, 이 트렌치 내에 쇄석 등의 골재를 포설함과 아울러 유공관을 매설하여야 하며, 토목섬유 및 PE시트를 제때에 깔아줘야 하는 등, 그 시공이 여러 단계로 이루어짐으로써, 시공성이 좋지 못한 문제점도 있었다.
- [0017] 또, 각각의 자재 즉, 토목섬유, 배수재(드레인보드), 유공관, 골재 등의 자재를 각각 별도로 운반한 후, 이들을 차례로 기초바닥 저면에 설치하여야 함으로써, 앞서 언급한 바와 같이 그 시공의 효율성이 저하되어 공기가 지연되고, 시공비가 많이 들게 되는 문제점도 있었다.

발명의 내용

해결하려는 과제

- [0018] 본 발명은 상기와 같은 제반 문제점에 착안하여 안출된 것으로서, 기초와 기초 사이에 주배수로(트렌치)를 추가로 굴착하지 않고 기초 바닥면에 바로 통수층 일체형 배수재를 설치하도록 함으로써, 시공성 개선 및 안전성을 확보하도록 한 통수층 일체형 배수재 및 이것을 이용한 영구배수공법을 제공하는데 그 목적이 있다.
- [0019] 또한, 본 발명은 토목섬유, 통수층, 배수관이 일체로 된 것을 적용함으로써, 운반을 간소화하고 이에 따라 시공의 간편으로 공기를 단축시키며 공사비를 절감할 수 있는 통수층 일체형 배수재 및 이것을 이용한 영구배수공법을 제공하는데에도 목적이 있다.
- [0020] 또한, 본 발명은 종래의 드레인보드를 대신하여, 중심축을 기준으로 복수의 통수공이 형성된 다수의 다공체를 구비하고, 이 다공체들을 토목섬유로 감싼 구조의 통수층을 제공하되, 이 통수층을 배수관의 양측에 밀착되도록 함과 동시에 상기 통수층과 배수관을 그 저면에 부직포가 부착된 메인 프레임에 의해 일체화시킴으로써, 통수능력을 증대시켜 영구배수의 효율성을 향상시킨 통수층 일체형 배수재 및 이것을 이용한 영구배수공법을 제공하는데 목적이 있다.
- [0021] 또, 본 발명은 종래의 드레인보드를 대신하여, 일정두께로 적층된 토목섬유를 다시 토목섬유가 감싼 구조의 통수층을 제공하되, 이 통수층을 배수관의 양측에 밀착되도록 함과 동시에 상기 통수층과 배수관은 그 저면에 부직포가 부착된 메인 프레임에 의해 일체화시킴으로써, 역시 통수능력을 증대시켜 영구배수의 효율성을 향상시킨 통수층 일체형 배수재 및 이것을 이용한 영구배수공법을 제공하는데에도 목적이 있다.

과제의 해결 수단

- [0022] 상기와 같은 목적을 달성하기 위한 본 발명에 따른 통수층 일체형 배수재는,
- [0023] 굴착된 기초바닥의 기준면에 수평방향으로 설치되는 배수관과; 상기 배수관의 양쪽에 밀착, 설치되는 통수층 및; 상기 배수관과 통수층의 저면부에 일체화되는 부직포를 포함하는 것을 특징으로 한다.
- [0024] 여기서, 상기 배수관은, 상하면과 전후면 및 좌우면이 모두 개방되는 프레임과, 이 프레임의 상하면 및 좌우면을 감싸는 토목섬유로 구성되는 것이 바람직하다.
- [0025] 한편, 상기 통수층은, 그 중심축을 기준으로 복수의 통수공이 형성된 다수의 다공체들과, 이 다공체들을 감싸는 토목섬유로 구성되거나 또는, 적층되거나 밀도가 높게 엮기 상태를 이루는 토목섬유와, 상기 토목섬유의 외곽 테두리를 감싸는 토목섬유로 구성된 것일 수 있다.
- [0026] 또한, 상기 배수관과 통수층을 일체로 묶기 위한 메인 프레임을 더 포함하는 것이 바람직하다.
- [0027] 이 경우, 상기 메인 프레임은 중간부위에 배수관이 삽입, 안착되기 위한 배수관 공간부와, 양쪽에 통수층이 삽입, 안착되기 위한 통수층 공간부가 형성되어 가로열로 3개열의 공간부가 형성되는 것이 바람직하며, 더욱 바람직하게는, 상기 배수관 공간부 및 통수층 공간부는 세로열로 복수개가 연속해서 형성되는 것이다.
- [0028] 또, 상기 메인 프레임은 복수열로 배수관 공간부 및 통수층 공간부를 형성하기 위하여 바둑판 형태로 형성된 상부 프레임과, 상기 상부 프레임과 종방향으로 일정간격 이격된 위치에 역시 바둑판 형태로 대응되게 형성된 하부 프레임 및, 상기 상, 하부 프레임의 교차점 사이에 수직으로 연결되는 수직 프레임들로 구성되는 것이 바람직하다.
- [0029] 여기서, 상기 메인 프레임의 배수관 공간부 및 통수층 공간부에 각각 배수관 및 통수층을 삽입, 안착시킨 상태에서, 상기 배수관 및 통수층이 아래로 떨어져 분리되는 것을 예방하기 위하여 상기 하부 프레임의 간격은 다른 프레임들보다 넓은 간격으로 형성되는 것이 바람직하다.
- [0030] 한편, 본 발명에 따른 통수층 일체형 배수재를 이용한 영구배수공법은, 상기한 통수층 일체형 배수재를 이용하여 영구배수를 시공함에 있어서, (a) 굴착 및 기초시공 기준면을 정리하는 단계; (b) 상기 기준면에 상기 통수층 일체형 배수재 까는 단계; (c) 상기 통수층 일체형 배수재의 위에 PE 필름을 까는 단계; (d) 상기 PE 필름의 위에 버팀 콘크리트를 타설하여 양생시키는 단계를 포함하는 것을 특징으로 한다.
- [0031] 여기서, 상기 통수층 일체형 배수재에서, 집수정과 근접하는 배수관의 일측단은 집수정 연결관과 연결하는 단계를 더 포함하는 것이 바람직하다.

발명의 효과

- [0032] 이상에서 설명한 바와 같이, 본 발명에 따른 통수층 일체형 배수재 및 이것을 이용한 영구배수공법에 의하면, 주배수로(트렌치)를 추가로 굴착하지 않고 최종 굴착면에 바로 통수층 일체형 배수재를 설치하게 됨으로써, 자재 운반의 간소화에 따라 시공의 간편으로 시공성이 개선되고, 공기가 단축되어 공사비가 절감되는 등 경제적인 이득이 발생되며, 안전성이 확보되는 효과가 제공된다.
- [0033] 특히, 본 발명은 종래의 드레인보드를 대신하여, 중심축을 기준으로 복수의 통수공이 형성된 다수의 다공체가 구비되고, 이 다공체들을 토목섬유로 감싼 구조의 통수층이 제공되며, 이 통수층이 배수관의 양측에 밀착됨과 동시에 상기 통수층과 배수관이 그 저면에 부직포가 부착된 메인 프레임에 의해 일체화됨으로써, 통수능력이 증대되어 영구배수의 효율성이 향상되는 효과도 제공된다.

도면의 간단한 설명

- [0034] 도 1은 종래의 기초바닥 영구배수 구조를 도시한 횡단면 구성도.
- 도 2는 종래의 기초바닥 영구배수 구조를 도시한 종단면 구성도.
- 도 3은 종래의 기초바닥 영구배수 구조를 도시한 부분 사시도.
- 도 4는 종래의 기초바닥 영구배수를 위한 공법순서를 도시한 공정 순서도.
- 도 5a는 본 발명의 제 1실시 예에 따른 기초바닥 영구배수를 위한 통수층 일체형 배수재의 사시도.
- 도 5b는 도 5a의 횡단면 구성도.
- 도 6은 도 5에서 통수층 일체형 배수재의 프레임을 도시한 사시도.
- 도 7a는 도 5에서 배수관의 구조를 나타낸 사시도.
- 도 7b 는 도 7a의 횡단면도.
- 도 8a는 도 5에서 통수층의 구조를 나타낸 사시도.
- 도 8b는 도 8a의 횡단면도.
- 도 9a는 통수층에 적용되는 다공체의 사시도.
- 도 9b는 도 9a의 단면도.
- 도 10a는 본 발명의 제 2실시 예에 따른 기초바닥 영구배수를 위한 통수층 일체형 배수재의 사시도.
- 도 10b는 도 10a의 횡단면 구성도.
- 도 11a는 도 10에서 통수층의 구조를 나타낸 사시도.
- 도 11b는 도 11a의 횡단면도.
- 도 12a 및 도 12b는 본 발명의 제 1실시 예와 제 2실시 예에 따른 통수층 일체형 배수재를 이용하여 기초바닥 영구배수공법을 시공한 상태의 단면 구성도.
- 도 13은 본 발명에 따른 통수층 일체형 배수재를 이용한 기초바닥 영구배수공법의 순서도.

발명을 실시하기 위한 구체적인 내용

- [0035] 이하, 본 발명의 바람직한 실시 예를 첨부된 예시도면에 의거하여 상세히 설명한다.
- [0036] <제 1실시 예>
- [0037] 도 5a는 본 발명의 제 1실시 예에 따른 기초바닥 영구배수를 위한 통수층 일체형 배수재의 사시도이고, 도 5b는 도 5a의 횡단면 구성도이며, 도 6은 도 5에서 통수층 일체형 배수재의 프레임을 도시한 사시도이고, 도 7a는 도

5에서 배수관의 구조를 나타낸 사시도, 도 7b 는 도 7a의 횡단면도이다.

- [0038] 또한, 도 8a는 도 5에서 통수층의 구조를 나타낸 사시도이고, 도 8b는 도 8a의 횡단면도이며, 도 9a는 통수층에 적용되는 다공체의 사시도, 도 9b는 도 9a의 단면도이다.
- [0039] 도시된 바와 같이, 본 발명에 따른 통수층 일체형 배수재(100)는, 대략 사각단면형상으로 이루어진 배수관(110)과, 이 배수관(110)의 양쪽에 밀착, 설치되는 통수층(120)들을 포함한다.
- [0040] 상기 배수관(110)은 도 7a 및 도 7b에 도시된 바와 같이, 상하면과 전후면 및 좌우면이 모두 개방되는 프레임(112)과, 이 프레임(112)의 상하면 및 좌우면을 모두 감싸는 토목섬유(114)로 구성되어 있다.
- [0041] 또한, 상기 통수층(120)은 도 8a 및 도 8b에 도시된 바와 같이, 그 중심축을 기준으로 복수의 통수공(122a)이 형성된 다수의 다공체(122)들과, 이 다공체(122)들을 감싸는 토목섬유(124)로 구성되어 있다.
- [0042] 여기서, 상기 다공체(122)는 도 9a 및 도 9b에 도시된 바와 같이, 그 중심축을 기준으로 복수의 통수공(122a)이 형성되어 있으므로, 어느 한 방향에서 지하수가 유입되더라도 여러 방향으로 유출이 가능하게 되는바, 그 통수성이 매우 우수하게 된다.
- [0043] 참고로, 본 발명의 실시 도면에서는, 상기 다공체(122)가 원형 구슬 형태의 구체인 것을 일례로 도시하였으나, 그 중심축을 기준으로 복수의 통수공이 형성된 것이라면, 구체가 아닌 다각형 형태인 것이 적용될 수도 있을 것이다.
- [0044] 한편, 도 6에 도시된 바와 같이, 본 발명에 따른 통수층 일체형 배수재는, 배수관과 통수층을 일체로 묶기 위한 메인 프레임(130)을 포함한다.
- [0045] 상기 메인 프레임(130)은 중간부위에 배수관이 삽입, 안착되기 위한 배수관 공간부(130a)와, 양쪽에 통수층이 삽입, 안착되기 위한 통수층 공간부(130b)가 형성되어 가로열로 3개열의 공간부가 형성된다.
- [0046] 여기서, 각각의 배수관 공간부(130a) 및 통수층 공간부(130b)는 세로열로 복수개가 연속해서 형성될 수 있는데, 본 발명의 실시 도면에서는 3개열이 연속해서 형성된 것을 일례로 도시하였다.
- [0047] 따라서, 프레임(112) 및 토목섬유(114)로 구성된 배수관(110)을 메인 프레임(130)의 배수관 공간부(130a)에 삽입, 안착시키고, 다공체(122) 및 토목섬유(124)로 구성된 통수층(120)을 메인 프레임(130)의 통수층 공간부(130b)에 삽입, 안착시키게 되면, 도 5a 및 도 5b에 도시된 바와 같이 통수층 일체형 배수재(100)가 완성된다.
- [0048] 이때, 상기 메인 프레임(130)은 복수열로 배수관 공간부(130a) 및 통수층 공간부(130b)를 형성하기 위하여 대략 바둑판 형태로 형성된 상부 프레임(132)과, 이 상부 프레임과 일정간격 이격된 위치에 역시 대략 바둑판 형태로 대응되게 형성된 하부 프레임(136) 및, 상, 하부 프레임(132, 136)의 교차점 사이에 수직으로 연결되는 수직 프레임(134)들로 구성되어 있다.
- [0049] 따라서, 메인 프레임(130)의 배수관 공간부(130a)와 통수층 공간부(130b)는 모두 상하면, 좌우면 및 전후면이 개방된 상태가 되며, 이들 개방면 중 어느 하나의 면을 통해 각각 배수관(110) 및 통수층(120)을 삽입, 안착시키면 된다.
- [0050] 삭제
- [0051] 한편, 상기와 같이 배수관(110)과 통수층(120)이 배수관 공간부(130a)와 통수층 공간부(130b)에 각각 삽입, 안착되는 메인 프레임(130)의 저면에는 부직포(140)가 부착되어 있는바, 결국 배수관(110)과 통수층(120)은 부직포(140)가 부착된 메인 프레임(130)에 의해 일체화되어 하나의 세트로 구성된다.
- [0052] 여기서, 상기 부직포(140)는 메인 프레임(130)의 상면과 저면 중, 어느 하나의 면에 부착되는데, 부직포(140)가 부착되는 면이 저면을 이루도록 하면 되며, 그 부착은 어떠한 방식에 의한 부착이어도 무방하나, 열융착에 의해 일체화되도록 부착하는 것이 바람직하다.
- [0053] 이와 같이, 메인 프레임(130)의 저면에 부직포(140)를 열융착에 의해 일체화시키게 되면, 메인 프레임(130)과 배수관(110) 및 통수층(120)의 결속력이 증대되어 하나의 세트로 더욱 일체화가 이루어지게 된다.
- [0054] 상기와 같은 구성으로 이루어진 통수층 일체형 배수재를 이용한 영구배수공법을 도 12a 및 도 13을 참조하여 설

명하면 다음과 같다.

- [0055] 먼저, 굴착 및 기초시공 기준면을 정리하는 단계를 실시한다. 다음에, 상기 기준면에 통수층 일체형 배수재(100)를 깔고, 이 통수층 일체형 배수재(100)의 위에 PE 필름(도면부호 미부여)을 깔 후, 버림콘크리트(도면부호 미부여)를 타설하면 기초바닥 영구배수공법의 시공이 완료된다.
- [0056] 이때, 상기 통수층 일체형 배수재(100)는 여러 세트를 구비하여 종방향으로 길게 연장형성하거나, 또는 일부분에서 횡방향으로 교차되게 연장형성하는 방법으로 기초시공 기준면에 깔면 된다. 그리고 집수정과 근접하는 배수관 일측단에는 집 집수정 연결관(미도시됨)과 연결하면 된다.
- [0057] 이와 같이, 본 발명의 제 1실시 예에 따른 통수층 일체형 배수재(100)는 배수관(110)의 양쪽에 통수층(120)이 나란하게 일체로 형성됨으로써, 별도로 트렌치를 터파기 하지 않아도 되어 그 시공성이 향상되는데, 더욱이 배수관(100)과 통수층(120) 및 부직포(140)가 하나의 세트로 일체화되어 있는바, 이를 시공현장에 운반하기가 수월하고, 또한 기초바닥 기준면에 일체화된 배수재(100)를 한 번에 깔면 됨으로써, 그 시공성이 매우 향상된다.
- [0058] 여기서, 상기 통수층(120)층은 그 중심축을 기준으로 복수의 통수공(122a)이 형성된 복수의 다공체(122)들과, 이 다공체(122)들을 감싸는 토목섬유(124)로 이루어져 있는바, 바닥기초 저부에서 유입되는 지하수의 통수성이 향상되는바, 추가로 트렌치를 터파기 하고 트렌치에 골재를 포설하지 않고도 보다 향상된 지하수 유도성능을 발휘하게 된다.
- [0059] <제 2실시 예>
- [0060] 도 10a는 본 발명의 제 2실시 예에 따른 기초바닥 영구배수를 위한 통수층 일체형 배수재의 사시도이고, 도 10b는 도 10a의 횡단면 구성도이며, 도 11a는 도 10에서 배수관의 구조를 나타낸 사시도, 도 11b는 도 11a의 횡단면도이다.
- [0061] 본 발명의 제 2실시 예에 따른 기초바닥 영구배수를 위한 통수층 일체형 배수재는, 앞선 제 1실시 예에 따른 통수층 일체형 배수재와 통수층의 구성만 상이할 뿐, 그 나머지 구성 및 설치관계와 작동관계는 동일하므로, 반복되는 설명은 생략하기로 한다.
- [0062] 먼저, 도 10a 및 도 10b에 도시된 바와 같이, 본 발명의 제 2실시 예에 따른 통수층 일체형 배수재(100) 또한 대략 사각단면형상으로 이루어진 배수관(110)과, 이 배수관(110)의 양쪽에 밀착, 설치되는 통수층(150)들을 포함한다.
- [0063] 여기서, 상기 통수층(150)은 적층되거나 밀도가 높게 영키 상태를 이루는 토목섬유(152)와, 상기 토목섬유(152)의 외곽 테두리를 감싸는 토목섬유(154)로 구성된다.
- [0064] 상기와 같은 구성으로 이루어진 통수층 일체형 배수재를 이용한 영구배수공법을 도 12b 및 도 13을 참조하여 설명하면 다음과 같다.
- [0065] 먼저, 굴착 및 기초시공 기준면을 정리하는 단계를 실시한다. 다음에, 상기 기준면에 통수층 일체형 배수재(100)를 깔고, 이 통수층 일체형 배수재(100)의 위에 PE 필름(도면부호 미부여)을 깔 후, 버림콘크리트(도면부호 미부여)를 타설하면 기초바닥 영구배수공법의 시공이 완료된다.
- [0066] 이때, 상기 통수층 일체형 배수재(100)는 여러 세트를 구비하여 종방향으로 길게 연장형성하거나, 또는 일부분에서 횡방향으로 교차되게 연장형성하는 방법으로 기초시공 기준면에 깔면 된다. 그리고 집수정과 근접하는 배수관 일측단에는 집 집수정 연결관(미도시됨)과 연결하면 된다.
- [0067] 이와 같이, 본 발명에 따른 통수층 일체형 배수재(100)는 배수관(110)의 양쪽에 통수층(150)이 나란하게 일체로 형성됨으로써, 별도로 트렌치를 터파기 하지 않아도 되어 그 시공성이 향상되는데, 더욱이 배수관(110)과 통수층(150) 및 부직포(140)가 하나의 세트로 일체화되어 있는바, 이를 시공현장에 운반하기가 수월하고, 또한 기초바닥 기준면에 일체화된 배수재(100)를 한 번에 깔면 됨으로써, 그 시공성이 매우 향상된다.
- [0068] 여기서, 상기 통수층(150)은 적층되거나 밀도가 높게 영키 상태를 이루는 토목섬유(152)와, 상기 토목섬유(152)의 외곽 테두리를 감싸는 토목섬유(154)로 이루어져 있는바, 바닥기초 저부에서 유입되는 지하수의 통수성이 향상되어 추가로 트렌치를 터파기 하고 트렌치에 골재를 포설하지 않고도 보다 향상된 지하수 유도성능을 발휘

하게 된다.

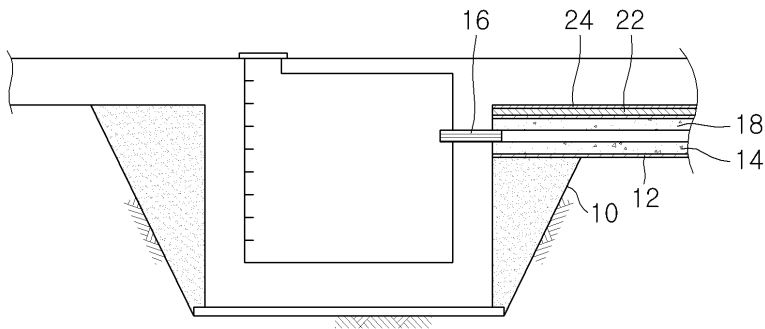
[0069] 이상에서와 같은 본 발명의 실시 예에서 설명한 기술적 사상들은 각각 독립적으로 실시될 수 있으며, 서로 조합되어 실시될 수도 있다. 또한, 본 발명은 도면 및 발명의 상세한 설명에 기재된 실시 예를 통하여 설명되었으나 이는 예시적인 것에 불과하며, 본 발명이 속하는 기술 분야에서 통상의 지식을 가진 자라면 이로부터 다양한 변형 및 균등한 다른 실시 예가 가능하다. 따라서, 본 발명의 기술적 보호범위는 첨부된 특허청구범위에 의해 정해져야 할 것이다.

부호의 설명

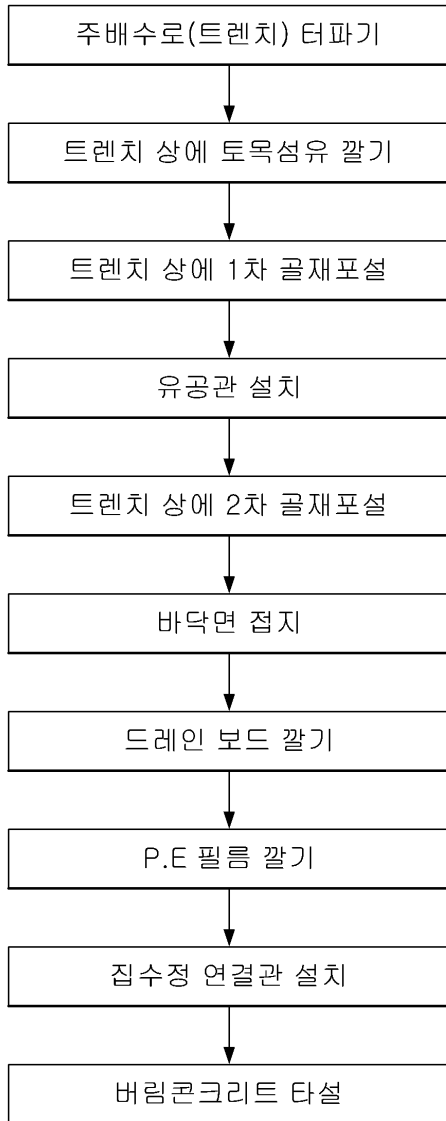
- | | | |
|--------|-------------------|----------------|
| [0070] | 100 : 통수층 일체형 배수재 | 110 : 배수관 |
| | 112 : 프레임 | 114 : 토목섬유 |
| | 120,150 : 통수층 | 122 : 다공체 |
| | 122a : 통수공 | 124 : 토목섬유 |
| | 130 : 메인 프레임 | 130a : 배수관 공간부 |
| | 130b : 통수층 공간부 | 132 : 상부 프레임 |
| | 134 : 수직 프레임 | 136 : 하부 프레임 |
| | 140 : 부직포 | 152 : 토목섬유 |
| | 154 : 토목섬유 | |

도면

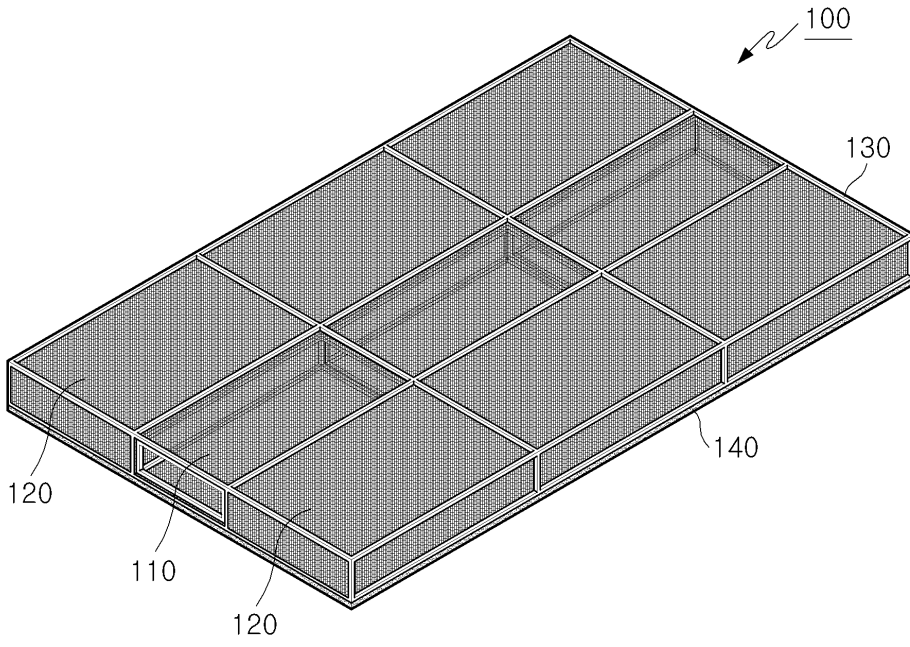
도면1



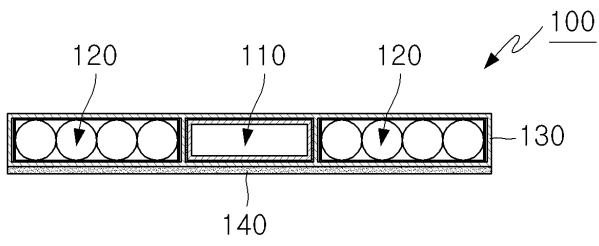
도면4



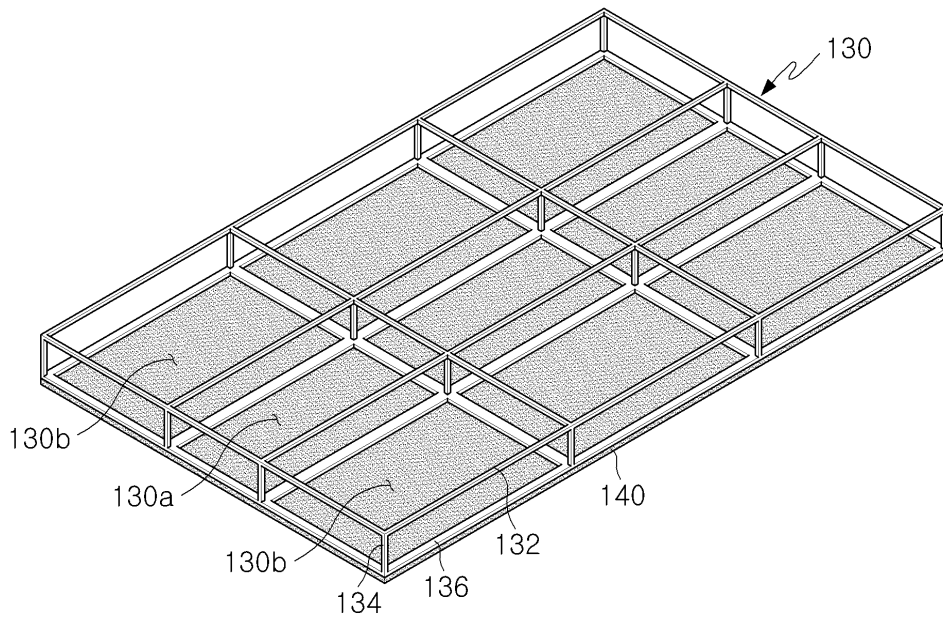
도면5a



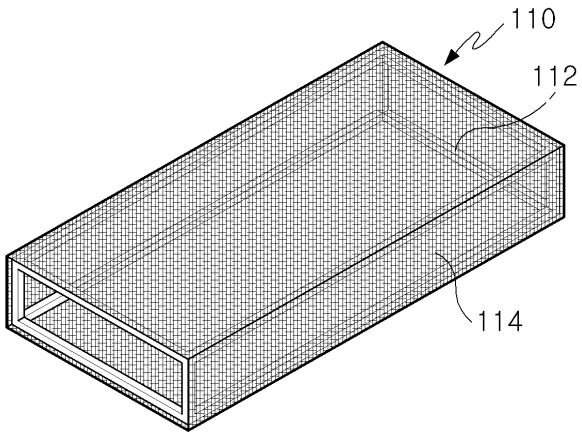
도면5b



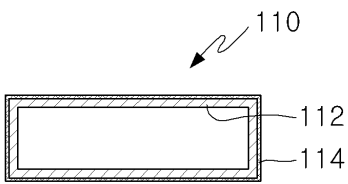
도면6



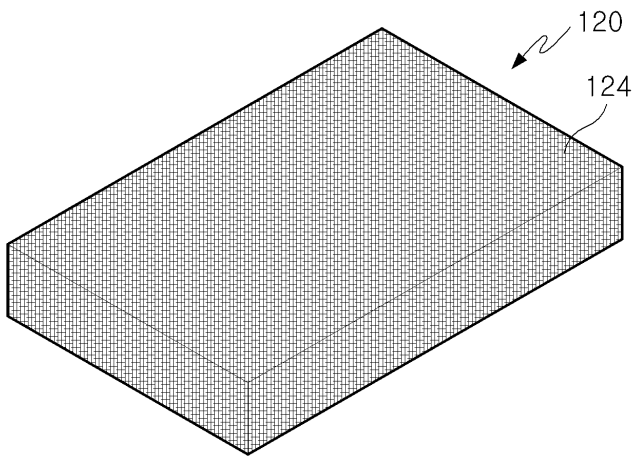
도면7a



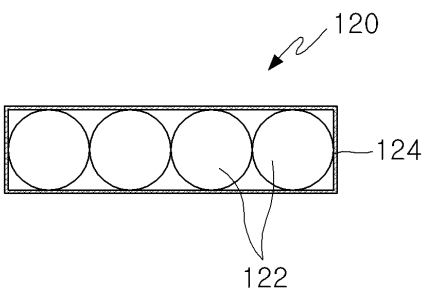
도면7b



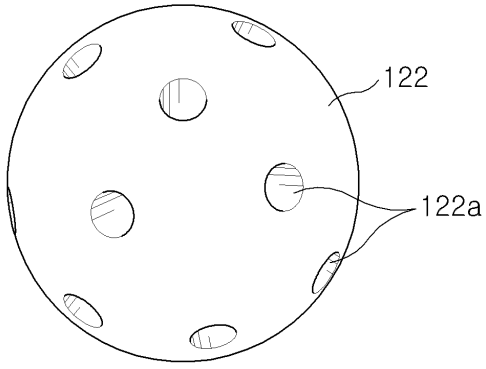
도면8a



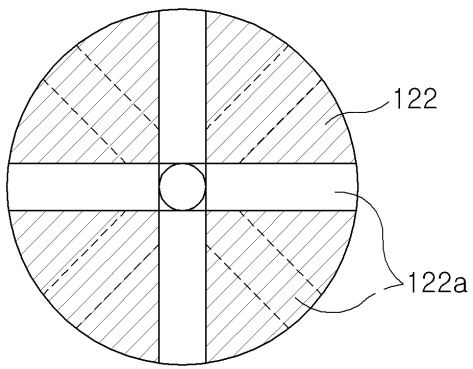
도면8b



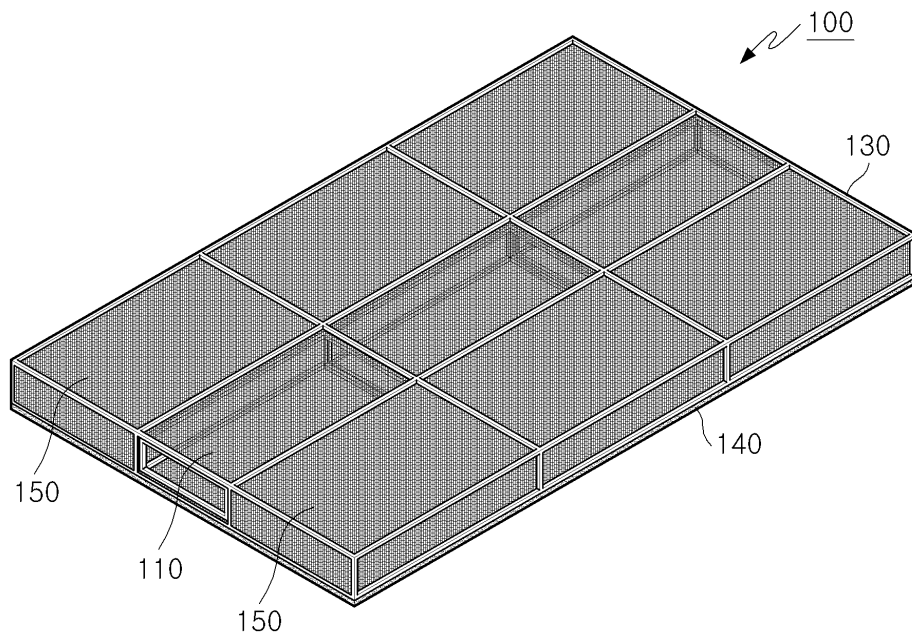
도면9a



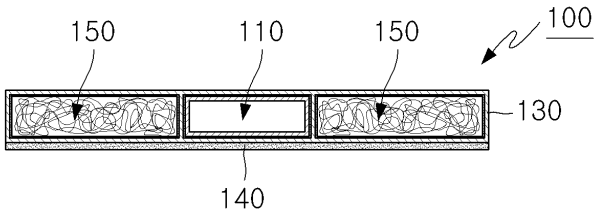
도면9b



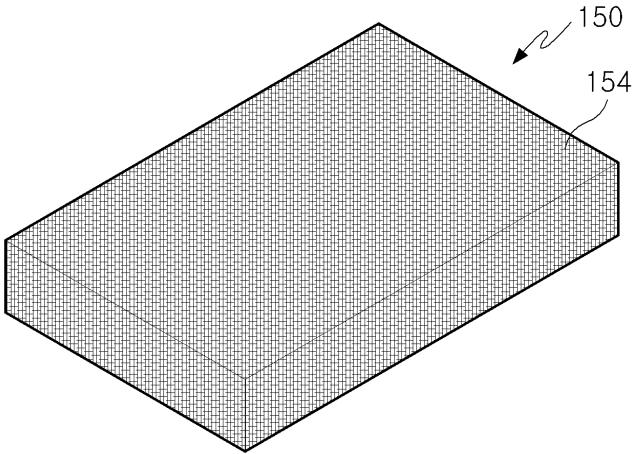
도면10a



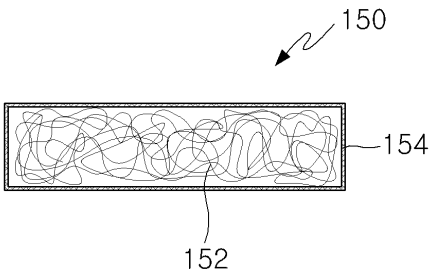
도면10b



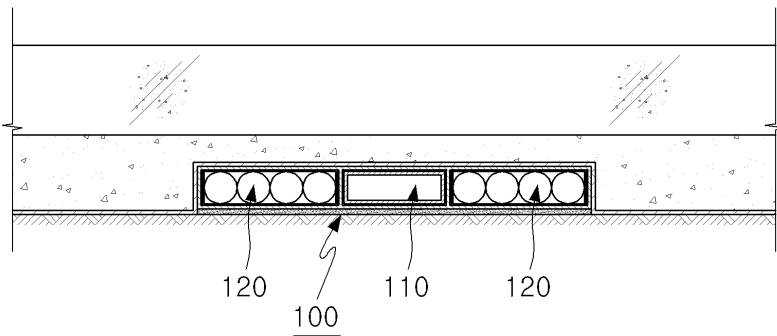
도면11a



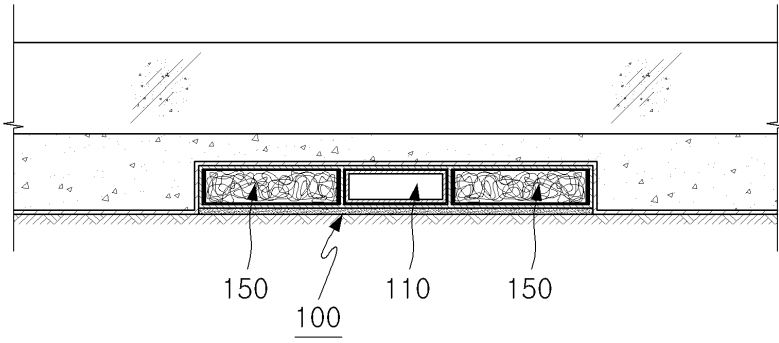
도면11b



도면12a



도면12b



도면13

