



Patent dodatkowy
do patentu _____

Zgłoszono: 18.06.76 (P. 190594)

Pierwszeństwo: _____

Zgłoszenie ogłoszono: 19.12.77

Opis patentowy opublikowano: 20.06.1979

CZYTELNIA

Urzędu Patentowego
Polskiej Rzeczypospolitej Ludowej

Int. Cl.² H04M 1/08

Twórcy wynalazku: Stanisław Józwiowicz, Krystyna Łuszczewska

Uprawniony z patentu: Radomska Wytwórnia Telefonów „Telkom-
-RWT”, Radom (Polska)

Przełącznik telefoniczny

Dziedzina techniki. Przedmiotem wynalazku jest przełącznik telefoniczny stosowany w urządzeniach telefonicznych do przełączania obwodów elektrycznych.

Stan techniki. Z opisu patentowego RFN nr 1134111 znany jest przełącznik obwodów aparatu telefonicznego, którego zespół sprężyn stykowych jest otoczony płaszczem ochronnym z tworzywa sztucznego i nakryty kołpakiem.

Ośłona przełącznika jest więc podzielona. Kołpak osłaniający zestyki przed kurzem jest połączony trwale z metalową dźwignią przełącznika, która jest zawieszona na dwóch metalowych wspornikach mocujących zespół sprężyn stykowych do płytki montażowej.

Kołpak ma od strony wewnętrznej występ w kształcie listwy, który przy ruchu dźwigni oddziałuje na sprężyny stykowe. Na bocznych występach dźwigni, w osi jej obrotu, umieszczone są sprężyny odbijające typu agrafkowego. Każda ze sprężyn jednym końcem opiera się o wspornik przełącznika, a drugim o ramię dźwigni napędzane przez klawisze aparatu. W stanie spoczynku aparatu sprężyny odbijające są ściśnięte, a po podniesieniu mikrotelefonu rozprężają się, powodując przechylenie dźwigni przełącznika.

Istota wynalazku. Przełącznik telefoniczny według wynalazku ma zespół sprężyn stykowych chroniony przed kurzem osłoną, dźwignię przeno-

szącą ruch klawiszy aparatu telefonicznego na sprężyny stykowe oraz sprężynę odbijającą dźwignię w momencie podnoszenia mikrotelefonu. Sprężyny stykowe są osadzone w korpusie przełącznika w segmentach ustalających położenie stycek i wstępny nacisk stykowy. Dźwignia przełącznika jest zawieszona na pryzmach uformowanych w korpusie przełącznika.

Sprężyna odbijająca jest jednym końcem zamocowana przegubowo na dźwigni przełącznika za pośrednictwem łącznika sprężyny, a drugi jej koniec opiera się o próg w gnieździe osadczym usytuowanym powyżej dźwigni przełącznika. W pierwszym wariantcie przełącznika gniazdo to jest uformowane w osłonie przełącznika, a dźwignia przełącznika ma na swej poprzecznej belce występy, które bezpośrednio sterują sprężynami stykowymi przełącznymi.

W drugim wariantcie przełącznika gniazdo osadzone sprężyny odbijającej jest uformowane w korpusie przełącznika, a dźwignia przełącznika ma na belce poprzecznej występ, który wchodzi w otwór suwaka sterującego sprężynami stykowymi przełącznymi.

Przykłady wykonania wynalazku. Przedmiot wynalazku jest pokazany w przykładach wykonania na załączonym rysunku, na którym fig. 1 przedstawia przełącznik telefoniczny w widoku z przodu

du, fig. 2 — przekrój przełącznika wzdłuż linii A—A zaznaczonej na fig. 1, fig. 3, przedstawia drugi wariant przełącznika telefonicznego w widoku z góry, a fig. 4 — przekrój wzdłuż linii B—B zaznaczonej na fig. 3.

Przełącznik telefoniczny pokazany na fig. 1 i fig. 2, składa się z korpusu przełącznika 1, który w podstawie ma uformowane segmenty dla osadzenia w nich sprężyn stykowych stałych 2 i sprężyn stykowych przełącznych 3. Sprężyny stykowe 2 podparte są przez progi 4 w korpusie przełącznika 1. Sprężyny przełączne 3 są sterowane za pomocą występów 5 uformowanych na poprzecznej belce dźwigni przełącznika 6, która jest zawieszona na dwóch pryzmach 7 znajdujących się na bocznych ściankach korpusu przełącznika 1.

Dźwignia przełącznika 6 jest dociskana do pryzm 7 przez sprężynę odbijającą 8, która jednym swym końcem zamocowana jest przegubowo za pośrednictwem łącznika sprężyny 9 na dźwigni przełącznika 6, natomiast drugi jej koniec opiera się o próg znajdujący się na dnie gniazda osadczego 10 uformowanego w osłonie przełącznika 11, która połączona jest zatrzaskowo z korpusem 1.

Sprężyny stykowe 2 i 3 mają końcówki lutownicze 12, które przechodzą przez płytę montażową i są połączone przez lutowanie z obwodem drukowanym, a w korpusie przełącznika 1 znajdują się dwa otwory 13 do mocowania korpusu do płyty montażowej.

Przełącznik telefoniczny pokazany na fig. 3 i fig. 4 ma korpus 21 z uformowanymi segmentami, w których są osadzone sprężyny stykowe stałe 22 i sprężyny stykowe przełączne 23. Sprężyny stałe 22 podparte są przez progi 24 w korpusie przełącznika 21. Dźwignia przełącznika 26 jest zawieszona na dwóch pryzmach 27, znajdujących się na bocznych ściankach korpusu przełącznika 21 i dociskana jest do nich przez sprężynę odbijającą 8, która jednym swym końcem zamocowana jest przegubowo za pośrednictwem łącznika sprężyny 9 na dźwigni przełącznika 26, natomiast jej drugi koniec opiera się o próg, znajdujący się w gnieździe osadczym 30 uformowanym w korpusie przełącznika 21. Poprzeczna belka dźwigni przełącznika 26 na występ 25, który wchodzi w otwór suwaka 28 sterującego sprężynami stykowymi przełącznymi 23.

Osłona przełącznika 31 połączona jest zatrzaskowo z korpusem przełącznika 21. Sprężyny styko-

we 22 i 23 mają końcówki lutownicze 32, które przechodzą przez płytę montażową i są połączone przez lutowanie z obwodem drukowanym, a w korpusie przełącznika 21 znajduje się otwór 33 do mocowania korpusu do płyty montażowej.

Sprężyna odbijająca pracuje na ściskanie, a jednocześnie wykonuje ruchy wahadłowe. Przy naciskaniu dźwigni przełącznika sprężyna jest ściskana, aż do momentu osiągnięcia punktu zerowego w ruchu wahadłowym, a następnie wychyla się w przeciwnym kierunku i jednocześnie rozpręża się, popychając dźwignię przełącznika. Taki sposób mocowania sprężyny odbijającej pozwala na zmniejszenie siły potrzebnej do przełączania sprężyn stykowych. Wszystkie elementy przełącznika, za wyjątkiem sprężyn, są wykonane z tworzywa sztucznego.

Zastrzeżenia patentowe

1. Przełącznik telefoniczny, który ma zespół sprężyn stykowych chroniony przed kurzem osłoną, dźwignię przenoszącą ruch klawiszy aparatu telefonicznego na sprężyny stykowe oraz sprężynę odbijającą dźwignię, **znamienny tym**, że sprężyny stykowe (2, 3, 22, 23) są osadzone w korpusie przełącznika (1, 21) w segmentach ustalających położenie styków i wstępny nacisk stykowy, a dźwignia przełącznika (6, 26) jest zawieszona na pryzmach (7, 27) uformowanych w korpusie przełącznika (1, 21), natomiast sprężyna odbijająca (8) jest jednym końcem zamocowana przegubowo na dźwigni przełącznika (6, 26) za pośrednictwem łącznika sprężyny (9), a drugi jej koniec opiera się o próg w gnieździe osadczym (10, 30), które jest usytuowane powyżej dźwigni przełącznika (6, 26).

2. Przełącznik telefoniczny według zastrz. 1, **znamienny tym**, że dźwignia przełącznika (6) ma na belce poprzecznej występy (5) do sterowania sprężyn stykowych przełącznych (3), a gniazdo osadcze (10) sprężyny odbijającej (8) jest uformowane w osłonie przełącznika (11).

3. Przełącznik według zastrz. 1, **znamienny tym**, że dźwignia przełącznika (26) ma na belce poprzecznej występ (25), który wchodzi w otwór suwaka (28) sterującego sprężynami stykowymi przełącznymi (23), natomiast gniazdo osadcze (30) sprężyny odbijającej (8) jest uformowane w korpusie przełącznika (21).

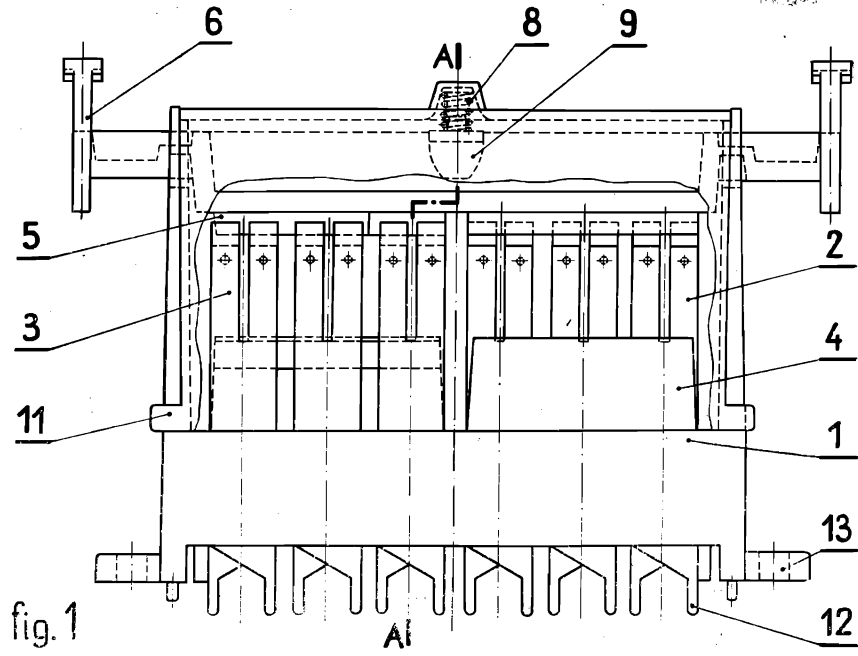


fig. 1

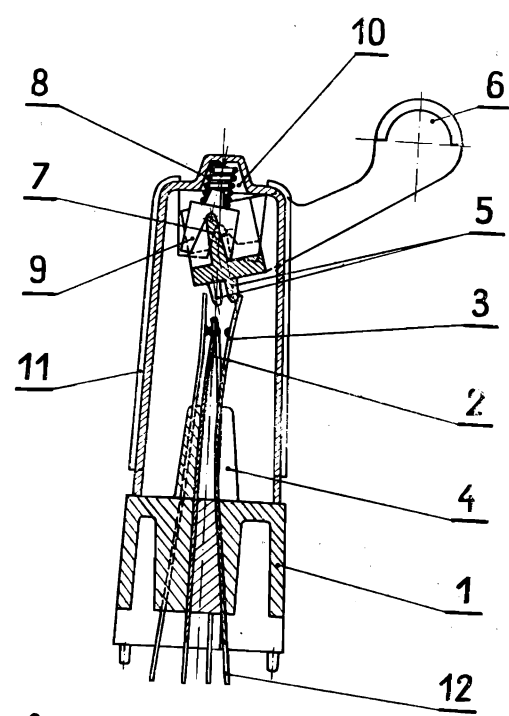


fig. 2

