



(19) 中華民國智慧財產局

(12) 新型說明書公告本

(11) 證書號數：TW M617834 U

(45) 公告日：中華民國 110 (2021) 年 10 月 01 日

(21) 申請案號：110206519

(22) 申請日：中華民國 109 (2020) 年 07 月 03 日

(51) Int. Cl. : **B62B3/02 (2006.01)****A01K1/02 (2006.01)**

(71) 申請人：侯雀厘(中華民國) (TW)

新北市永和區保生路 22 巷 19 弄 27 號 17 樓

(72) 新型創作人：林宜忠 (TW)

(74) 代理人：李路宣

申請專利範圍項數：4 項 圖式數：3 共 11 頁

(54) 名稱

可站立輕型寵物推車

(57) 摘要

本創作為一種可站立輕型寵物推車，可折疊後站立，包含：一前輪支架組、一後輪支架組、一手把支架以及一置放框架。前輪支架組由兩支相互平行且斜向設置之桿體所構成，前輪支架組底端設有前車輪組；後輪支架組由兩支相互平行且斜向設置之桿體所構成，後輪支架組底端設有後車輪組，後輪支架組與該前輪支架組呈交叉設置，且前輪支架組與後輪支架組的交叉點剛好位於前輪支架組及後輪支架組的中心點，使前輪支架組及該後輪支架組折疊後能保持相同長度靠攏。藉此，折疊後前車輪組和後車輪組都能同時接觸到地面，讓寵物推車呈現單獨穩固站立狀態。

指定代表圖：

符號簡單說明：

1:可站立輕型寵物推車

11:前輪支架組

111:前車輪組

12:後輪支架組

121:後車輪組

13:手把支架

131:收合控制部

14:置放框架

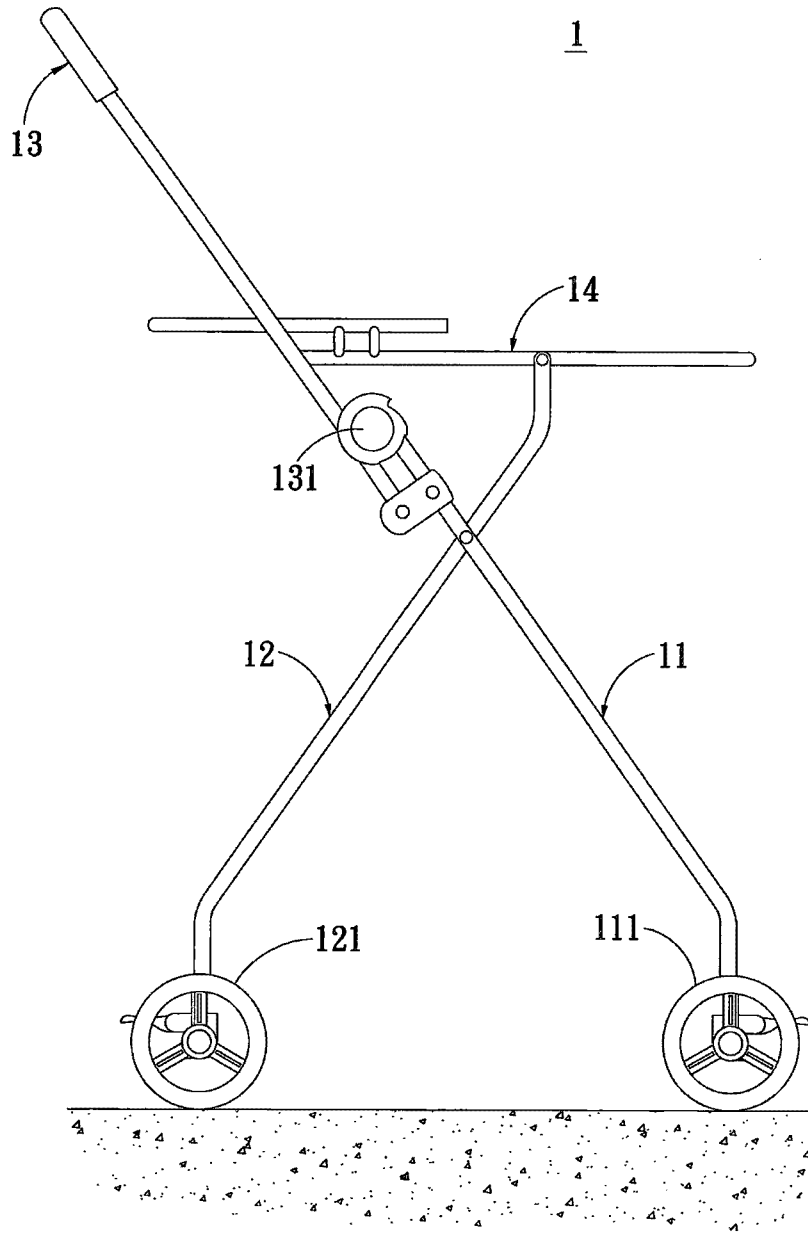


圖2

新型摘要

【新型名稱】(中文/英文)

可站立輕型寵物推車

【中文】

本創作為一種可站立輕型寵物推車，可折疊後站立，包含：一前輪支架組、一後輪支架組、一手把支架以及一置放框架。前輪支架組由兩支相互平行且斜向設置之桿體所構成，前輪支架組底端設有前車輪組；後輪支架組由兩支相互平行且斜向設置之桿體所構成，後輪支架組底端設有後車輪組，後輪支架組與該前輪支架組呈交叉設置，且前輪支架組與後輪支架組的交叉點剛好位於前輪支架組及後輪支架組的中心點，使前輪支架組及該後輪支架組折疊後能保持相同長度靠攏。藉此，折疊後前車輪組和後車輪組都能同時接觸到地面，讓寵物推車呈現單獨穩固站立狀態。

【英文】

【本案指定代表圖】：圖2。

【本代表圖之符號簡單說明】：

- 1 可站立輕型寵物推車
- 11 前輪支架組
- 111 前車輪組
- 12 後輪支架組
- 121 後車輪組
- 13 手把支架
- 131 收合控制部
- 14 置放框架

新型專利說明書

(本說明書格式、順序，請勿任意更動)

【新型名稱】(中文/英文)

可站立輕型寵物推車

【技術領域】

【0001】 本創作係有關一種可站立輕型寵物推車之技術，尤指一種整體結構單純，整體完成折疊後，前車輪組和後車輪組都能同時接觸到地面，讓寵物推車呈現單獨穩固站立狀態之可站立輕型寵物推車。

【先前技術】

【0002】 寵物推車是能夠讓飼主攜帶自家的寵物到各種場合，而較不會影響到其他人的工具，為了使用及收納方便，習知的寵物推車大部分都具有可折收的功能，方便使用者在暫時不使用寵物推車時可以將寵物推車折收成比較小的體積，比較不佔室內空間。

【0003】 然而，習知的寵物推車結構在折收後雖然體積有明顯變小了，但因傳統的結構設計，折收後因為前輪支架較後輪支架短，會呈現後輪在地面上，前輪在中央無著地的狀態，所以無法穩固站立收納，還是只能倒臥在地面或斜靠著牆面收納，無法單獨站立，如此無法將折收後的寵物推車穩固的設置在室內的牆邊或角落處，所以無法真正達到節省空間之目的，因而降低了整體的實用性。

【0004】 因此，如何創作出一種可站立輕型寵物推車，將前輪支架和後輪支架之折疊交叉點同時位於其中心點上，使其折收後，前輪支架和後輪支架保持相同長度靠攏，並與地面形成至少四個支撐點，使整體能穩固單獨站立於地面上任何位置，以確實達到節省空間之目的，並提升整體實用性，將是本創作所欲積極揭露之處。

【新型內容】

【0005】 本創作之目的提供為一種可站立輕型寵物推車，主要將前輪支架和後輪支架之折疊交叉點同時位於其中心點上，使其折收後，前輪支架和後輪支架保持相同長度靠攏，並與地面形成至少四個支撐點，所以更方便收納在室內各個牆邊或角落處，以確實達到節省空間之目的，並能提升整體實用性。

【0006】 為達上述目的，本創作係提供一種可站立輕型寵物推車，可折疊後站立，包含：一前輪支架組、一後輪支架組、一手把支架以及一置放框架。前輪支架組由兩支相互平行且斜向設置之桿體所構成，前輪支架組底端設有前車輪組；後輪支架組由兩支相互平行且斜向設置之桿體所構成，後輪支架組底端設有後車輪組，後輪支架組與該前輪支架組呈交叉設置，且前輪支架組與後輪支架組的交叉點剛好位於前輪支架組及後輪支架組的中心點，使前輪支架組及該後輪支架組折疊後能保持相同長度靠攏；手把支架底端樞接於前輪支架組靠近頂端的位置並朝外側延伸設置；置放框架設於前輪支架組及後輪支架組上方位置，且後端位於該手把支架內。

【0007】 在一較佳實施例中，手把支架靠近二側底端位置設有收合控制部，該前輪支架組的頂端在開啟時能伸入到該收合控制部內。手把支架概呈「」字形結構。置放框架供設置一寵物置放籃。

【圖式簡單說明】

【0008】 圖 1 為本創作可站立輕型寵物推車一較佳實施例之立體外觀圖。

【0009】 圖 2 為本創作可站立輕型寵物推車一較佳實施例之開啟站立側視圖。

【0010】 圖 3 為本創作可站立輕型寵物推車一較佳實施例之折收後站立側視圖。

【實施方式】

【0011】 以下係藉由特定的具體實施例說明本創作之實施方式，熟習此技藝之人士可由本說明書所揭示之內容輕易地瞭解本創作之其他優點與功效。

【0012】 以下參照圖式說明本創作之實施例，應注意的是，以下圖式係為簡化之示意圖式，而僅以示意方式說明本創作之基本構想，遂圖式中僅例示與本創作有關之結構而非按照實際實施時之元件數目、形狀及尺寸繪製，其實際實施時各元件之型態、數量及比例並非以圖示為限，可依實際設計需要作變化，合先敘明。

【0013】 首先，請參閱圖 1 及圖 2 所示，為本創作推車收納站立結構一較佳實施例之立體外觀圖及開啟站立側視圖。如圖所示，本創作之可站立輕型寵物推車 1，包含：一前輪支架組 11、一後輪支架組 12、一手把支架 13 以及一置放框架 14。前輪支架組 11 由兩支相互平行且斜向設置之桿體所構成，前輪支架組 11 底端設有前車輪組 111；後輪支架組 12 由兩支相互平行且斜向設置之桿體所構成，後輪支架組 12 底端設有車輪組 121，後輪支架組 12 與前輪支架組 11 呈交叉設置，且前輪支架組 11 與後輪支架組 12 的交叉點剛好位於前輪支架組 11 及後輪支架組 12 的中心點，使前輪支架組 11 及後輪支架組 12 折疊後能保持相同長度靠攏；手把支架 13 底端樞接於前輪支架組 11 靠近頂端的位置並朝外側延伸設置；置放框架 14 設於前輪支架組 11 及後輪支架組 12 上方位置，且後端位於手把支架 13 內。

【0014】 在一較佳實施例中，手把支架 13 靠近二側底端位置設有收合控制部 131，前輪支架組 11 的頂端在開啟時能伸入到收合控制部 131 內。手把支架 13 概呈「」字形結構。置放框架 14 供設置一寵物置放籃（圖中未示）。

【0015】 請再參閱圖 3 所示，本創作可站立輕型寵物推車一較佳實施例之折收後站立側視圖。如圖所示，藉由上述結構設計，當整體折收後，前輪支架組 11 及後輪支架組 12 折收後之交叉點，剛好位於前輪支架組 11 及後輪支架組 12 的中心點，使整體折收時前輪支架組 11 能夠與後輪支架組 12 保持相同長度靠攏，當完成折收後，整體有四個支撐點（前車輪組 111 及後車輪組 121）同時接觸地面，達到單獨站立的功能。所以能單獨穩固站立於地面上任何位置。因此，折收後就能夠收納在室內任何角落處或擺放在任何牆邊，也不會有翻倒之虞，能更不佔空間的收納，更適合現代都市狹小的家庭市內空間，以達到節省收納空間之目的，更符合及貼近現代人的使用需求。

【0016】 相較於習知技術，本創作之可站立輕型寵物推車主要透過精簡之結構設計，讓前輪支架組及後輪支架組折收後之交叉點剛好位於其中心點，完成折收後透過前車輪組及後車輪組與地面形成四個支撐點，所以能更穩固的單獨佔立，有別於習知結構交叉點無法同時位於前後輪支架上，且習知結構前輪支架組較後輪支架組短，折收後無法接觸到地面，導致無法單獨站立。因此本創作折收後能單獨穩固的站立，更方便使用者收納及擺放，有效達到節省收納空間之目的，使用上將更貼近現代人的需求，藉以提升整體的實用性及便利性。

【0017】 雖然前述的描述及圖式已揭示本創作之較佳實施例，必須瞭解到各種增添、許多修改和取代可能使用於本創作較佳實施例，而不會脫離如所附申請專利範圍所界定的本創作原理之精神及範圍。熟悉本創作所屬技術領域之一般技藝者將可體會，本創作可使用於許多形式、結構、佈置、比例、材料、元件和組件的修改。因此，本文於此所揭示的實施例應被視為用以說明本創作，而非用

以限制本創作。本創作的範圍應由後附申請專利範圍所界定，並涵蓋其合法均等物，並不限於先前的描述。

【符號說明】

【0018】

- 1 可站立輕型寵物推車
- 11 前輪支架組
- 111 前車輪組
- 12 後輪支架組
- 121 後車輪組
- 13 手把支架
- 131 收合控制部
- 14 置放框架

申請專利範圍

1. 一種可站立輕型寵物推車，可折疊後站立，包含：

一前輪支架組，由兩支相互平行且斜向設置之桿體所構成，該前輪支架組底端設有前車輪組；

一後輪支架組，由兩支相互平行且斜向設置之桿體所構成，該後輪支架組底端設有後車輪組，該後輪支架組與該前輪支架組呈交叉設置，且該前輪支架組與該後輪支架組的交叉點剛好位於該前輪支架組及該後輪支架組的中心點，使該前輪支架組及該後輪支架組折疊後能保持相同長度靠攏；

一手把支架，底端樞接於該前輪支架組靠近頂端的位置並朝外側延伸設置；以及

一置放框架，設於該前輪支架組及該後輪支架組上方位置，且後端位於該手把支架內。

2.如請求項1所述之一種可站立輕型寵物推車，其中該手把支架靠近二側底端位置設有收合控制部，該前輪支架組的頂端在開啟時能伸入到該收合控制部內。

3.如請求項1所述之一種可站立輕型寵物推車，其中該手把支架概呈□字形結構。

4.如請求項1所述之一種可站立輕型寵物推車，其中該置放框架供設置一寵物置放籃。

圖式 1

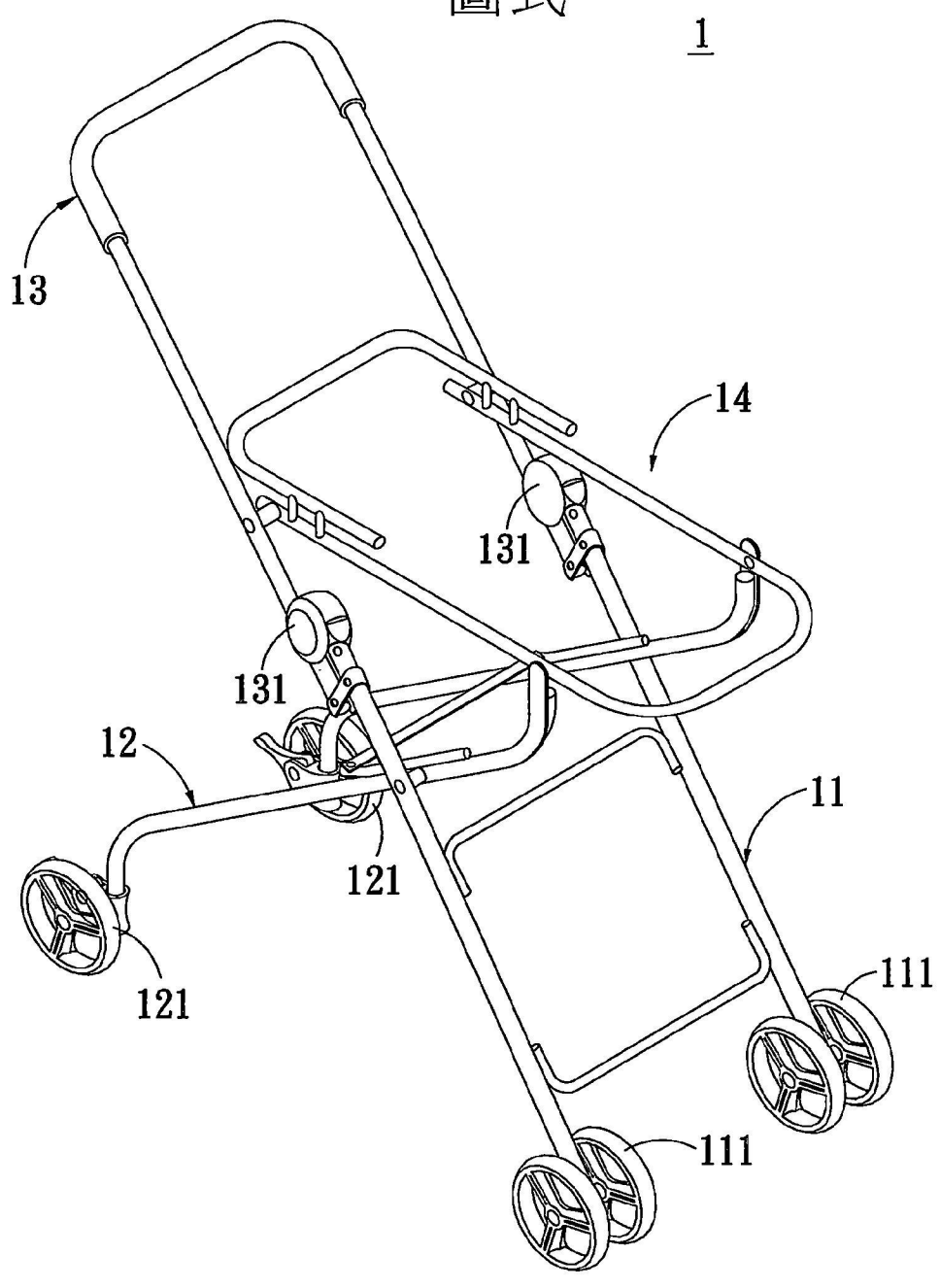


圖1

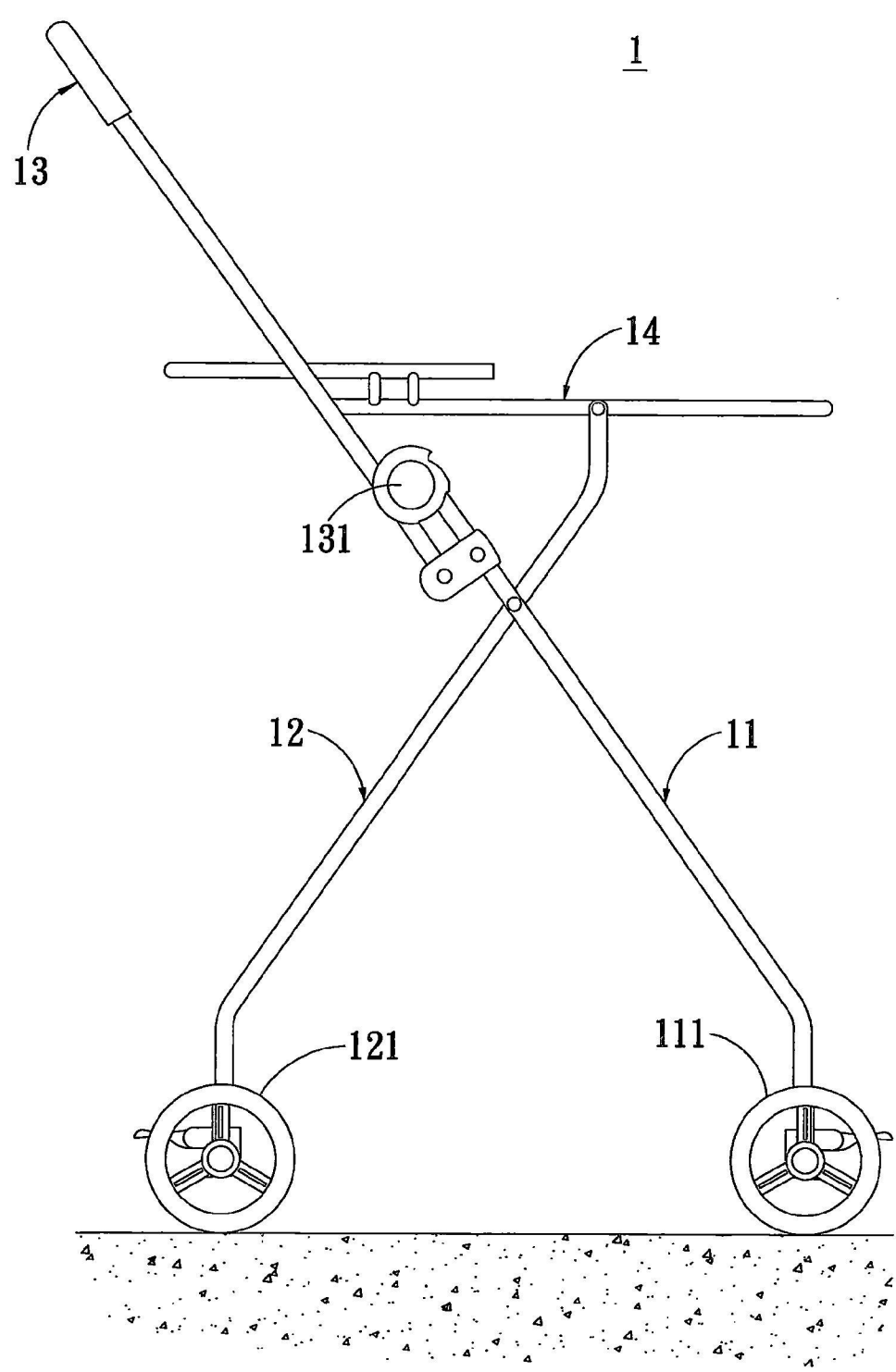


圖2

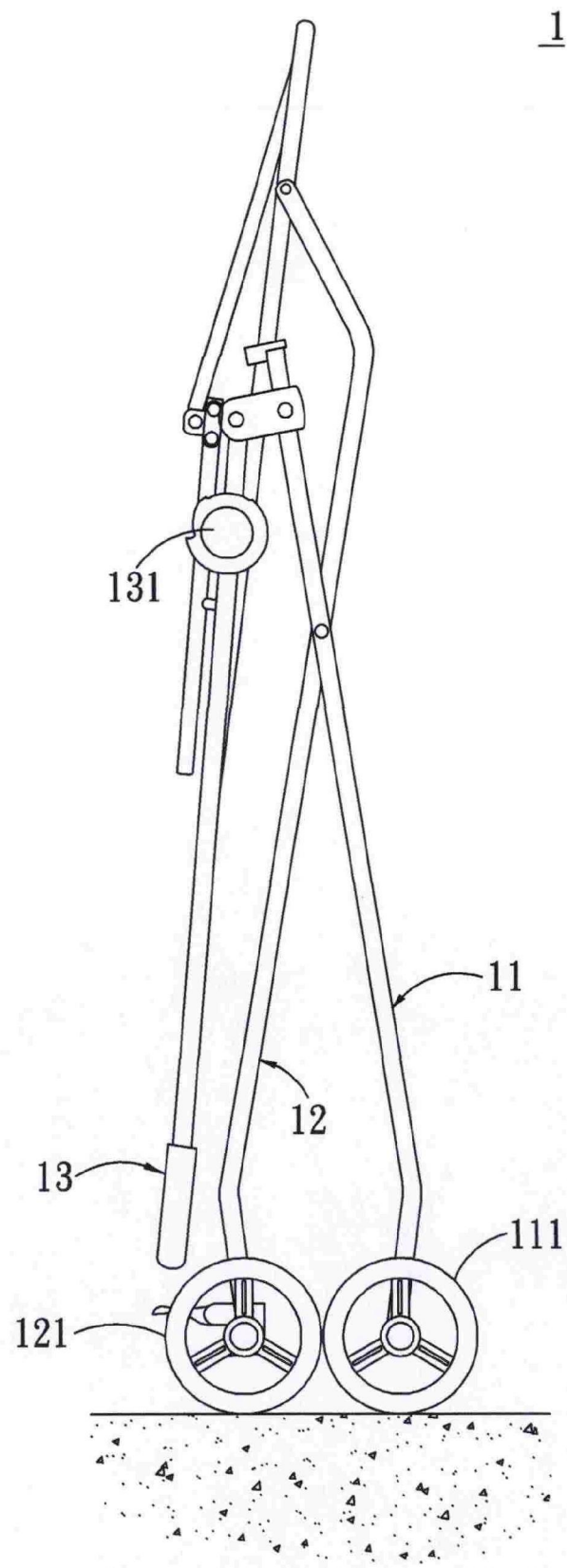


圖3