



(12) 实用新型专利

(10) 授权公告号 CN 202280516 U

(45) 授权公告日 2012. 06. 20

(21) 申请号 201120355336. 1

(22) 申请日 2011. 09. 21

(73) 专利权人 济南吉美乐电源技术有限公司

地址 250101 山东省济南市高新开发区天辰大街 603 号

(72) 发明人 张瑞英 陈爱伟

(74) 专利代理机构 济南鲁科专利代理有限公司

37214

代理人 周长义 崔民海

(51) Int. Cl.

F02B 77/08 (2006. 01)

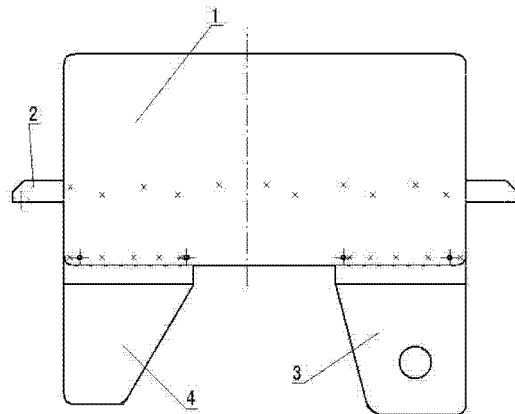
权利要求书 1 页 说明书 1 页 附图 2 页

(54) 实用新型名称

小型发电机油箱挡风板

(57) 摘要

本实用新型涉及一种小型发电机油箱挡风板,其特征在于该挡风板设有一导风板(1),导风板(1)上设有便于安装在机架上的角板(2),导风板(1)的下端设有大叶板(3)和小叶板(4),导风板(1)、角板(2),大叶板(3)及小叶板(4)固定成一体,本实用新型取消了传统机组消声器热风直吹向油箱的方式,在油箱和消声器之间安装挡风板,使消声器吹出的热风顺着导风板下行,避免了热风吹向油箱的现象,减少了油箱自燃的危险。



1. 一种小型发电机油箱挡风板,其特征在于该挡风板设有一导风板(1),导风板(1)上设有便于安装在机架上的角板(2),导风板(1)的下端设有大叶板(3)和小叶板(4),导风板(1)、角板(2),大叶板(3)及小叶板(4)固定成一体。

## 小型发电机油箱挡风板

### 技术领域

[0001] 本实用新型属小型发电机组技术领域,尤其涉及一种小型发电机油箱挡风板。

### 背景技术

[0002] 目前使用的小型发电机组都是发动机紧挨着油箱安装,发动机消声器吹出的热风直吹向油箱,油箱过热,往往造成安全隐患。

### 发明内容

[0003] 本实用新型的目的是提供一种安全有效的改变机组热风方向的小型发电机油箱挡风板。本实用新型所采取的技术方案是:该挡风板设有一导风板,导风板上设有便于安装在机架上的角板,导风板的下端设有大叶板和小叶板。导风板、角板,大叶板及小叶板固定成一体。

[0004] 本实用新型取消了传统机组消声器热风直吹向油箱的方式,在油箱和消声器之间安装挡风板,使消声器吹出的热风顺着导风板下行,避免了热风吹向油箱的现象,减少了油箱自燃的危险。

### 附图说明

[0005] 图1是本实用新型结构示意图的主视图;

[0006] 图2是图1的右视图。

[0007] 图中,1、导风板,2、角板,3、大叶板,4、小叶板。

### 具体实施方式

[0008] 参照附图,该挡风板设有一导风板1,导风板1上设有便于安装在机架上的角板2,导风板1的下端设有大叶板3和小叶板4。导风板1、角板2,大叶板3及小叶板4固定成一体。使用时,角板2安装固定在机架上,大叶板3和小叶板4刚好横跨在电机的两侧,与电机间无缝隙,机组工作时,消声器产生的热风顺着导风板下行,避免了热风对着油箱直吹,避免了油箱过热发生自燃危险的现象。

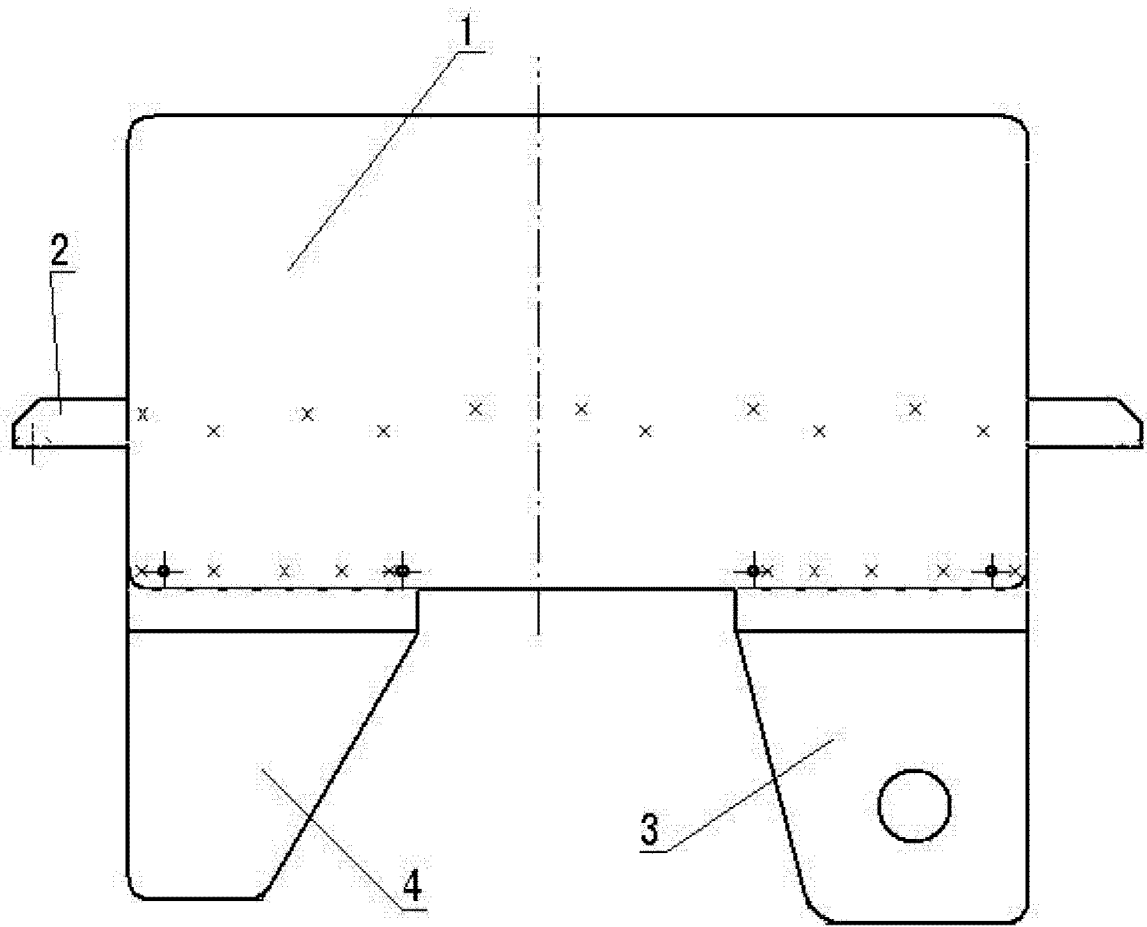


图 1

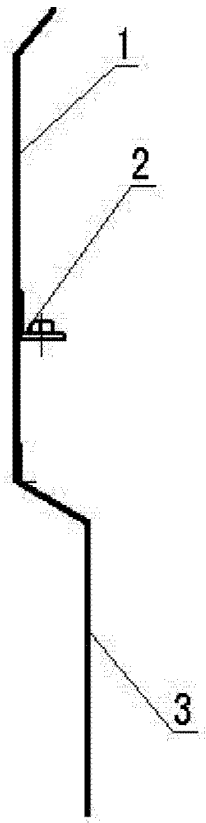


图 2