

[19] 中华人民共和国国家知识产权局

[51] Int. Cl⁷

A45D 27/46

B26B 19/38



[12] 发明专利说明书

[21] ZL 专利号 98801919.1

[45] 授权公告日 2004 年 5 月 19 日

[11] 授权公告号 CN 1149948C

[22] 申请日 1998.1.26 [21] 申请号 98801919.1

[30] 优先权

[32] 1997. 2. 17 [33] DE [31] 19705975.9

[86] 国际申请 PCT/EP1998/000418 1998.1.26

[87] 国际公布 WO98/035582 德 1998.8.20

[85] 进入国家阶段日期 1999.7.19

[71] 专利权人 布劳恩有限公司

地址 联邦德国科伦伯格

[72] 发明人 于尔根·霍泽

审查员 柳兴坤

[74] 专利代理机构 中原信达知识产权代理有限责
任公司

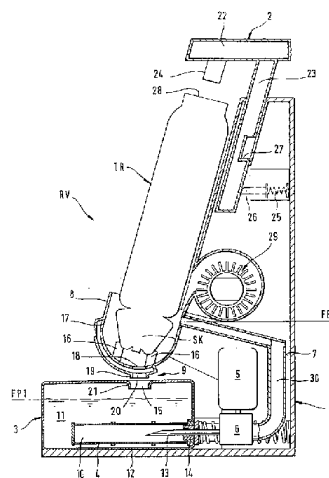
代理人 朱登河 顾红霞

权利要求书 2 页 说明书 8 页 附图 4 页

[54] 发明名称 电动剃须刀的清洗装置

[57] 摘要

本发明为清洗电动剃须刀(TR)刀头(SK)的清洗装置(RV),包括外壳(1),支架(2),清洗液室(3),过滤器(4),由电机(5)驱动且有通向清洗池(8)的输入管(7)的供给装置(6)和从清洗池(8)向清洗液室(3)排液的排液口(9),清洗液室(3)带有与之为一整体的过滤器(4),布置在清洗池(8)的下方,供给装置(6)可与过滤器(4)的内腔(10)连接,从输入管(7)出来的清洗液(11)经过过滤器(4)可回流到清洗液室(3)。



I S S N 1 0 0 8 - 4 2 7 4

1. 一种清洗电动剃须刀 (TR) 的刀头 (SK) 的清洗装置 (RV)，包括装有清洗池 (8) 和支架 (2) 的外壳 (1)，内含清洗液 (11) 并有与之一体的过滤器 (4) 的可更换式清洗液室 (3)，以及适于由电机 (5) 驱动并有通向清洗池 (8) 的输入管 (7) 的供给装置 (6)，其特征在于，带过滤器 (4) 的可更换式清洗液室 (3) 布置在清洗池 (8) 的下面，清洗液 (11) 可由供给装置 (6) 经过过滤器 (4) 的内腔 (10) 从清洗液室 (3) 抽出并由供给装置 (6) 通过输入管 (7) 输送到清洗池 (8)，从输入管 (7) 出来的清洗液 (11) 经过供给装置 (6) 以及过滤器 (4) 可以回流到清洗液室 (3)，在清洗液室 (3) 的一个壁 (40) 内设有一入口 (15)，从清洗池 (8) 的出口 (20) 排放清洗液到清洗液室 (3) 中。

2. 按权利要求 1 所述的清洗装置，其特征在于，输入管 (7) 由清洗液 (11) 的上行管 (30) 构成。

3. 按权利要求 1 或 2 所述的清洗装置，其特征在于，输入管 (7) 由一上行管 (30) 和一下行管 (31) 构成。

4. 按权利要求 2 所述的清洗装置，其特征在于，清洗液 (11) 的回流是通过把清洗液 (11) 在上行管 (30) 中的液面 (FP2) 升得比在清洗液室 (3) 中的液面 (FP1) 高而实现的。

5. 按权利要求 2 所述的清洗装置，其特征在于，借助一蓄压器 (D) 来保证清洗液 (11) 的回流。

6. 按权利要求 5 所述的清洗装置，其特征在于，在供给装置 (6) 工作时，蓄压器 (D) 由清洗液 (11) 加压。

7. 按权利要求 6 所述的清洗装置，其特征在于，通过供给装置（6）的断开，借助存储在蓄压器（D）内的静压力，保证清洗液（11）经过供给装置（6）和过滤器（4）回流。

5 8. 按权利要求 5 所述的清洗装置，其特征在于，蓄压器（D）由一克服弹簧（33）的作用而可移动的活塞（34）构成。

9. 按权利要求 5 所述的清洗装置，其特征在于，蓄压器（D）布置在上行管（30）内。

10

10. 按权利要求 3 所述的清洗装置，其特征在于，清洗液（11）的供给由供给装置（6）控制，从上行管（30）进入到下行管（31）中。

电动剃须刀的清洗装置

5 技术领域

本发明涉及清洗电动剃须刀刀头的清洗装置，包括外壳、支架、清洗液室、过滤器、可由电机驱动的有通向清洗池的输入管的供给装置和从清洗池向清洗液室排液的排液口。

10 背景技术

上述类型的清洗装置在DE 44 02 238 C2 中已有公开。按照该专利的清洗装置的一实施例—图1—，在清洗池上装有一连接装置，其上装有一可透过清洗液的多孔软管，以保证污物不进入清洗液室。受从电动剃须刀刀头出来的有待清除的污物严重堆积的影响，造成软管很快堵塞，以致清洗过程中从清洗池排出的清洗液不能进入清洗液室。后果是清洗液从清洗装置中溢出。消除堵塞，特别是去除污物的措施，未能从该文本中得知。

按照DE 44 02 238 C2的清洗装置的另一个实施例—图6—，在供给装置和清洗池之间的清洗液的环路上给清洗液室装有一整体过滤器，将清洗液连同含在每次清洗中产生的污物由供给装置从与清洗池相关的收集器直接送入过滤器的内腔并由其阻留。在清洗过程开始时先由清洗装置的供给泵吸入空气，并把空气压入装有整体过滤器的清洗液室，直至清洗液室中的清洗液通过一根导管进入清洗池，之后再经过收集器进入供给泵的输入管。污物在过滤器内腔中连续不断地堆积，使得从供给装置到清洗池的流动循环的阻力上升，这种布置的结果是使供给装置的承载能力相应上升，从而需增加费用。

DE 14 36 302公开了一种可以回冲气体或液体的滤料过滤器，在这种过滤器中，通向装有过滤元件的过滤压力室的用于由泵抽入未清

洗液体的输入管以及滤液排出管各装有一个截止阀。滤液的出口处于过滤元件的下端。回冲借助于风室内的压缩空气、蒸汽或煤气等其他气体得以完成，通过过滤元件的出口与一风室连接，截止阀装在它们之间。此外，过滤压力室有一带快速动作闸片的排空连接装置。

5

发明内容

本发明的目的在于改进上述类型的清洗装置，提供一种有效去除污物，结构简单，制造成本低的清洗装置。

10

按照本发明，上述目的通过使上述类型的清洗装置具有以下特征来实现：一种清洗电动剃须刀的刀头的清洗装置，包括装有清洗池和支架的外壳，内含清洗液并有与之一体的过滤器的可更换式清洗液室，以及适于由电机驱动并有通向清洗池的输入管的供给装置，带过滤器的可更换式清洗液室布置在清洗池的下面，清洗液可由供给装置经过过滤器的内腔从清洗液室抽出并由供给装置通过输入管输送到清洗池，从输入管出来的清洗液经过供给装置以及过滤器可以回流到清洗液室，在清洗液室的一个壁内设有一入口，从清洗池的出口排放清洗液到清洗液室中。

15

20

本发明的清洗装置具有许多优点。一个主要优点在于，带与之一体的过滤器的可更换式清洗液室布置在清洗池的下面，而且一方面供给装置与过滤器的内腔随动连接，另一方面净化的液体通过输入管继续输送给清洗池，以及从清洗池出来的清洗液排入清洗液室，在其作用下形成最佳的液体流动循环。通过这种流动循环可确保全部清洗液一

25

30

洗液表面的下面。因此在清洗装置工作期间，抽吸的空气绝对不会经过过滤器。从清洗电动剃须刀刀头所产生的全部污物被输送到清洗液室并留在清洗液室内。污物绝对不会聚集在清洗装置的其它部位。因此可保证供给装置只循环供给经过净化的清洗液。这种清洗装置生产起来成本低廉，因为全部清洗过程只由一个部件，即供给装置控制。

在本发明的一个优选实施例中，从供给装置通往清洗池的输入管为清洗液上行管。借助该上行管产生了一斜度，使从输入管出来的清洗液经过过滤器回流到清洗液室，其容积和压力设计得足够大，以减少先前清洗过程中附在过滤器外壁上的滤渣。

在本发明的另一实施例中，输入管由一上行管和一下行管构成。在本发明的一低成本的简单实施例中，只需将清洗液输送到在上行管中比在清洗液室中的液面更高的液面上就可保证清洗液的回流。

此外，在可以选择的另一实施例中，可以借助一蓄压器来保证清洗液的回流。按照该实施例，在供给装置工作时，蓄压器处于清洗液的压力之下。此外，通过断开供给装置，清洗液经过供给装置和过滤器回流到清洗液室，借助存储在蓄压器中的液体压力，保证去除外壁和过滤器上的污物。在该实施例的再一方面，蓄压器由靠克服一弹簧作用而移动的汽缸活塞构成。蓄压器优选布置在上行管内。在本发明的又一实施例中，从上行管流入下行管的清洗液的供给可由蓄压器控制。蓄压器布置在输入管内，输入管将布置在清洗液室上方的清洗池通过供给装置和过滤器与清洗液室相连，其主要优点在于，当清洗液室中的清洗液的液面和清洗液通过输入管流入清洗池之间的高度差不够时，回流仍以足够的压力经过供给装置和过滤器进入清洗池，以保证去除聚集在过滤器外壁上的滤渣。

附图说明

下面结合附图详细说明本发明的优选实施例，以进一步介绍和展

示本发明的其它优点和细节。附图中

图1是本发明清洗装置的纵向剖视图，包括装在清洗池下带有整体过滤器的清洗液室，供给装置，通往装有电动剃须刀刀头的清洗池的输入管；

5 图2是由电机驱动的供给装置的视图，该供给装置的一端通过输入管与过滤器连接，另一端通过一内装蓄压器的输入管与清洗池连接；

图3是清洗装置下部的剖面图，特别是装有整体过滤器的清洗池和把外壳的壁与清洗液室连接的止动装置以及连接有输入管的供给装置的剖面图；

10 图4是清洗装置外壳下部的剖面图，示出了一由弹簧加载的压力传递件，一带控制凸轮的控制元件，用于将剖面图中所示的旁边的有导轨和导入轨的清洗液室相连接；

图5是图4所示外壳的下部和清洗液室在止动状态的视图。

15 具体实施方式

图1所示为清洗电动剃须刀TR刀头SK的清洗装置RV，包括外壳1，支架2，清洗液室3，过滤器4，由电机5驱动并有通向清洗池8的输入管7的供给装置6和从清洗池8向清洗液室3排液的排液口9。

20 清洗液室3带有整体过滤器4，且布置在清洗池8的下面和外壳1的壁12的上面。供给装置6通过输送管13与过滤器4的内腔10液体连通。出于输送管13与过滤器4液体密封连接的目的，在过滤器4的壁上布置了一密封件14，选择其密封性能，使无论是在输送管13进行插入时还是此后带有整体过滤器4的清洗液室3与输送管13断开时，都能保证所
25 要求的密封效果。

清洗池8的内曲面与电动剃须刀TR的刀头SK的外轮廓大致吻合，只接收每次清洗过程所必需的清洗液。为支承刀头SK，例如，可在清洗池8的底部安装两个弹性材料制成的支承件16。清洗池8有一溢流装置17，以使清洗池8中的清洗液11不会超过所规定的液面，从而保证只
30

有刀头SK或刀头SK的一部分在清洗装置RV工作时浸入清洗液11中。
在该实施例，从清洗池8向清洗液室3排液的排液口9由清洗池8中的排
放口18构成，其横截面面积适于控制清洗池中清洗液的液面，这种控
制通过另一构成连接件19的排放口20以及例如在清洗液室3中构成漏
斗21的入口15实现。为更换清洗液室3，例如，可用一挡板—未标出—
5 封闭入口15。

电动剃须刀TR在清洗池8中支承在支承件16上，由可调支架2固定
住。支架2主要由与电动剃须刀TR宽边平行延伸的壁23以及与电动剃
须刀TR底壁相关的壁22构成。在壁22上装有一结构似联接插头的固定
10 件24。与壁22连接的支架2的壁23例如平行于电动剃须刀TR的外壳宽
边方向可滑动地装入外壳1中，使支架2向清洗池8方向的移动保证结构
似联接插头的固定件24与电动剃须刀TR的联接插座28连接，而支架2
反向移动时，保证支架2与电动剃须刀TR脱开。固定件24的联接插头
15 与上述插座的连接，通过与清洗装置中为操作供给装置和/或者通风机
而安装的电路的连接，保证按不同目的供给电压，如在清洗装置RV工
作时手动或自动控制接通电动剃须刀TR的电驱动装置，和/或者在清洗
装置RV断开以后给装有可充电蓄电池组的电动剃须刀TR充电。在清洗
过程中开动电动剃须刀，由于安装在电动剃须刀刀头上切削件的振动
20 和清洗液11在刀头上产生的涡流，增强了清洗液11的清洗效果。

在图1的清洗装置中设有一风机29，在完成清洗后，即在清洗液11
完全从清洗池8排出后，风机29可送风以使刀头SK干燥。风机29的接
通与断开可以是一可编程开关装置—未示出—的部分程序—和/或者
25 单独由手动控制。

外壳1中有一止动装置，它由弹簧25，止动件26和槽27构成。槽27
设在支架2的壁23中，使得为把电动剃须刀TR固定在一适合清洗刀头
SK的位置，支架2在移动过程中，由弹簧25加载的止动件26与槽27啮
30 合，把支架2连同电动剃须刀TR停在这一位置上。

在图1所示实施例中,清洗液11由供给装置6通过输入管7输送给布置在清洗液室3上方的清洗池8。输入管7是一上行管30,其液面FP2由上行管进入清洗池8的开口决定。选择液面FP2与清洗液室3中清洗液11的液面FP1的高度差,使供给装置6断开后,借助此后形成的清洗液11的回流,经过供给装置6和过滤器4,将附在过滤器4外壁上的污物从过滤壁上带离,并压进清洗液室3。

图2所示为从供给装置6到清洗池8的输入管7的另一种结构形式。输入管7分为一截上行管30和一截下行管31。在从上行管30通往清洗池8的下行管31的支路范围内,上行管30内布置有一蓄压器D,它由一克服弹簧33作用而可移动的活塞34构成。弹簧33不与活塞34接触的末端支撑在液体密封上行管30的盖32上。密封盖32凸入上行管30中的环形壁构成例如活塞34的止挡35,限制活塞34在上行管30内的行程。另一个止挡36,例如通过在与一下行管31的联接区域渐减地加大上行管30的内径的方式,来限制活塞34逆着清洗液11流动方向的行程。

通过接通供给装置6,使清洗液11被从清洗液室3中经过过滤器4抽出,并在输入管7的上行管30内在蓄压器D的方向输送。清洗液11的供给压力使活塞34克服弹簧33的压力移动并因此将活塞向止挡35的方向推移。活塞34在这一推移过程中将通往清洗池8的下行管31的管口打开,以致可以对处于清洗池8中的电动剃须刀TR的刀头SK进行清洗。在供给装置6断开和由此而产生的清洗液11的供给压力下降后,蓄压器D的活塞34借助储存在弹簧33中的能量对清洗液11产生影响,将清洗液11通过供给装置6和输送管13压回过滤器4的内腔10并继续经过过滤壁进入清洗液室3。选择这一在蓄压器D的作用下产生的清洗液11的回流的容量及其压力大小,使附着在过滤器4外壁上的污物脱落并被运送到清洗液室3的内腔。同图1所示的结构形式不同,将蓄压器D布置在从供给装置6通往清洗池8的输入管7中,是通过清洗液11回流的方式将污物从过滤器4的外壁上清除掉的另一种可选择的结构形式。

图3所示为装有整体过滤器4的清洗液室3布置在清洗装置RV外壳1中的具体位置细节。在外壳1的底壁12中有一凹口41，其中转动地装入了带从凹口41中凸起的控制凸轮43的控制件42。控制凸轮43与安装在清洗液室3的壁40外侧的导轨44啮合。清洗液室3例如可以在弹簧47压力的作用之下，其中弹簧47一侧顶住安装在外壳1上的限制件46上，另一侧顶住清洗液室3的壁40上靠装的压力传递件45，借助止动装置V保持在设在导轨44的止动位置上。穿过密封件14的输送管13将过滤器4的内腔与供给装置6连接，将清洗液11通过输入管7输送到清洗池8中。在所示的清洗液室3与外壳1的壁12的止动状态下，形似漏斗21的入口15处于装在清洗池的溢流装置17的出口20上的连接件19的下方，由此建立从清洗液室3经过过滤器4，输送管13，弹簧，输入管7至清洗池8的液体路由。

图4所示为表示止动装置V详细结构的局部放大剖面图，下面做进一步说明。

图4所示为外壳1的数个侧壁50的剖面，从中可以看到处于外壳1底部的壁12。在壁12中有一凹口41，其中装有与控制凸轮43一体的构成单臂杠杆的旋转式控制件42。该实施例还示出了一压力传递件45，它有附在其上的定位件51，引导抵在由外壳1的侧壁50构成的限制件46上的弹簧47。在两个相隔一定距离相互平行的弹簧47之间，如图所示，为有插入管13的供给装置6。在弹簧47处于松弛状态时，插入管13伸入压力传递件45中的开口52内，并适于在压力传递件45移动时与布置在清洗液室3中的过滤器4连接。

图4进一步展示配有内装过滤器4的清洗液室3的壁40的剖面，以及从向外敞开的导入轨54到止动位置53的导轨44的路径。导轨44基本上为心形，其中导入轨54指向心的外尖，止动位置53由心的内尖构成。

为把清洗液室3与外壳1连接，清洗液室3被插到外壳1的两个相互平行的侧壁50之间。向前运动过程中，从凹口41中伸出的控制件42的控制凸轮43与导入轨54啮合，沿着导轨44继续运动，直至到达止动位置53。在控制凸轮43滑入导入轨54时，清洗液室3的壁40与压力传递件45啮合，压力传递件45克服弹簧47的压力按箭头方向V继续运动，直至控制凸轮43到达止动位置53。清洗液室3按箭头方向V移动过程结束时，在弹簧47的弹簧力作用下，清洗液室3被压向控制凸轮43并保持在止动位置53中。

通过按箭头方向V向清洗液室3再施加压力，在导轨44中，控制凸轮43连同控制件42从止动位置53中移出，并沿着导轨44在控制下移向导入轨54，由此可将清洗液室3从外壳1中取出。

图5所示为外壳1和清洗装置RV的清洗液室3的剖面图，包括处于止动状态下的止动装置V。控制件42上与之一体的控制凸轮43与处于导轨44中的止动位置53啮合，并在弹簧47通过压力传递件45对清洗液室3的壁40的作用下保持在这一止动位置53。在对清洗液室3克服弹簧47的压力施加一移动力的情况下，控制凸轮脱离与止动位置53的啮合，沿导轨44滑向导入轨54，由此可在这一松开位置上将清洗液室3从外壳1中取出。

图 2

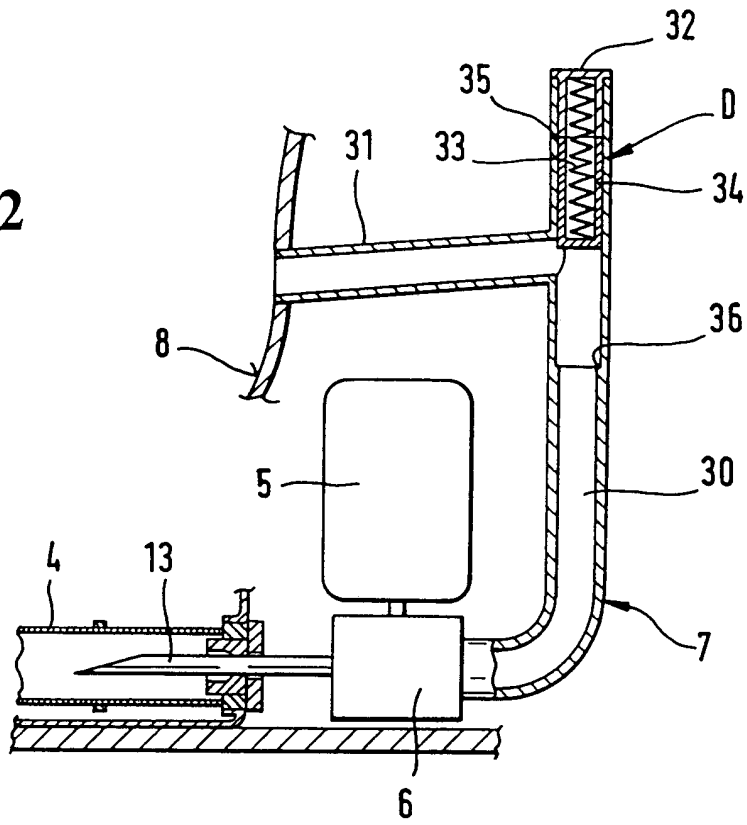


图 5

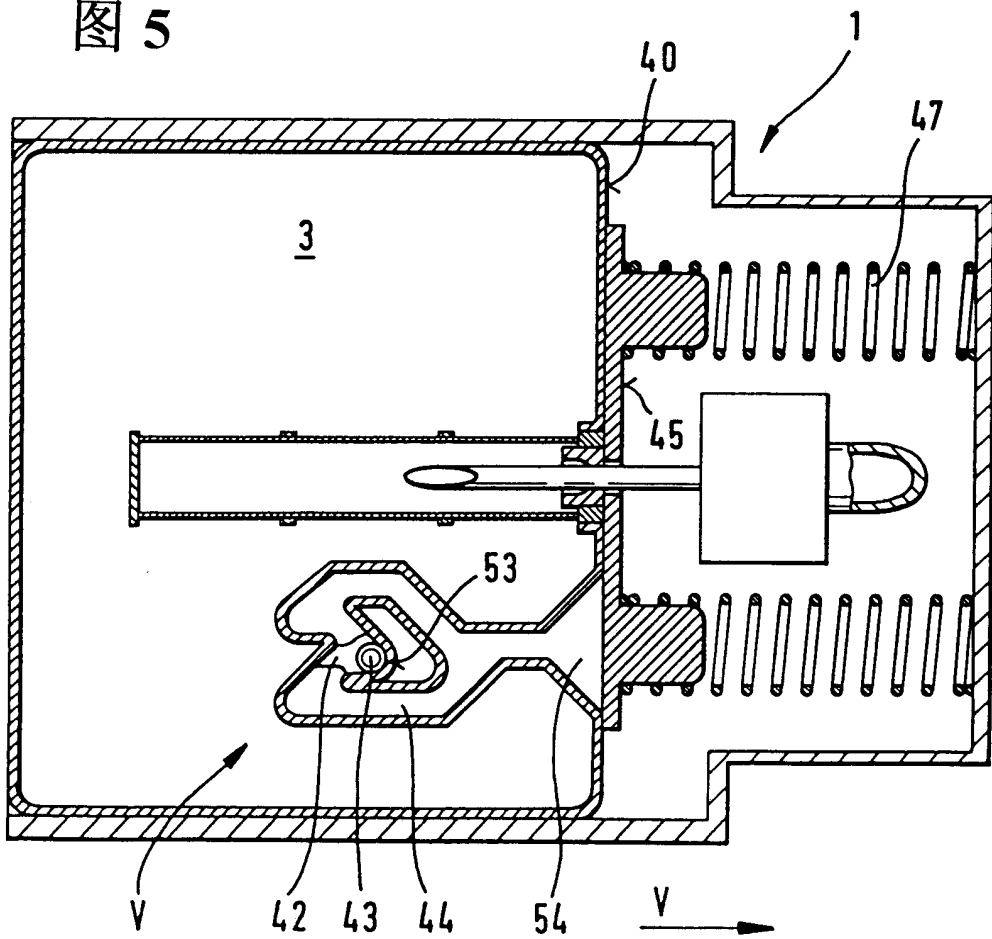
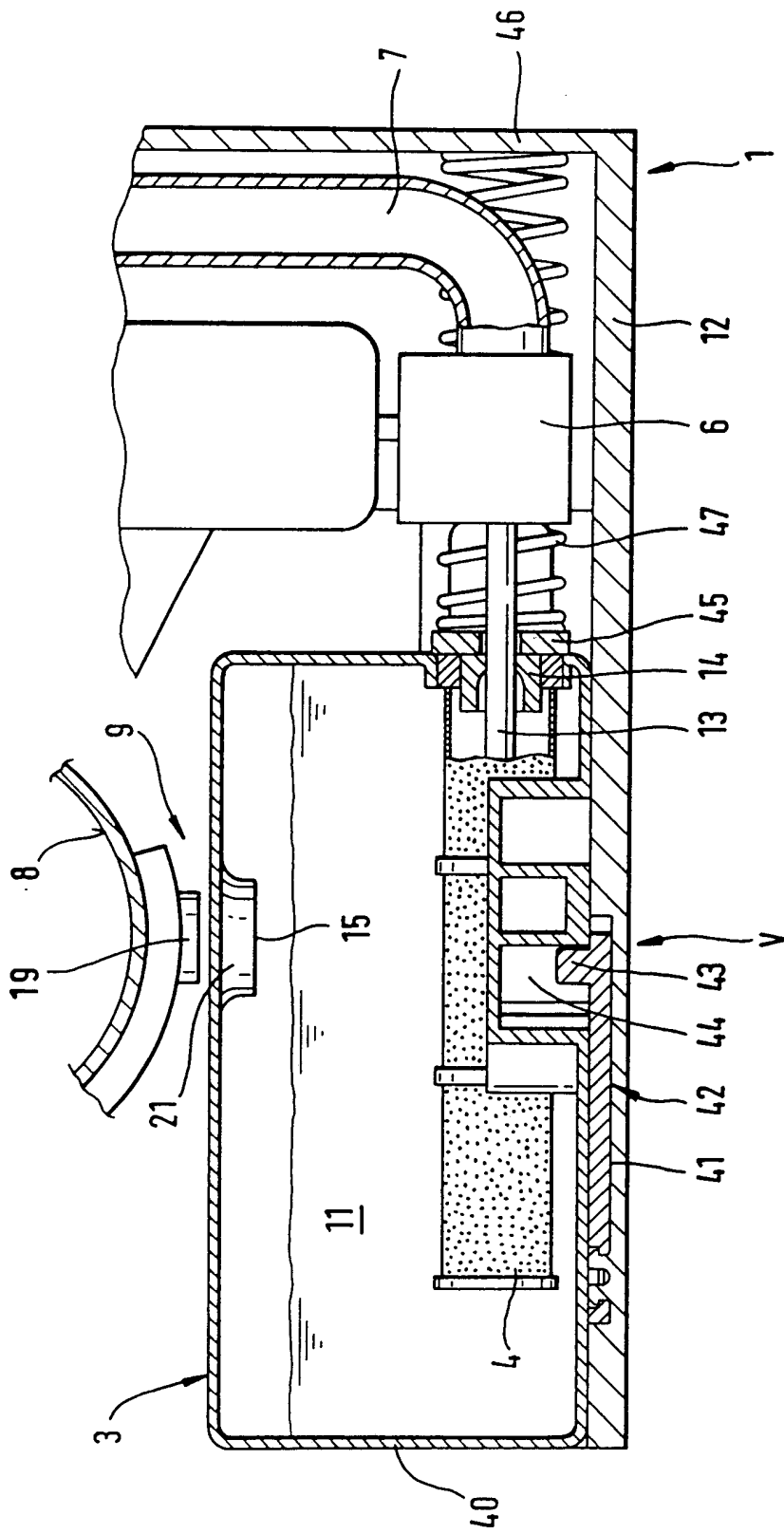


图 3



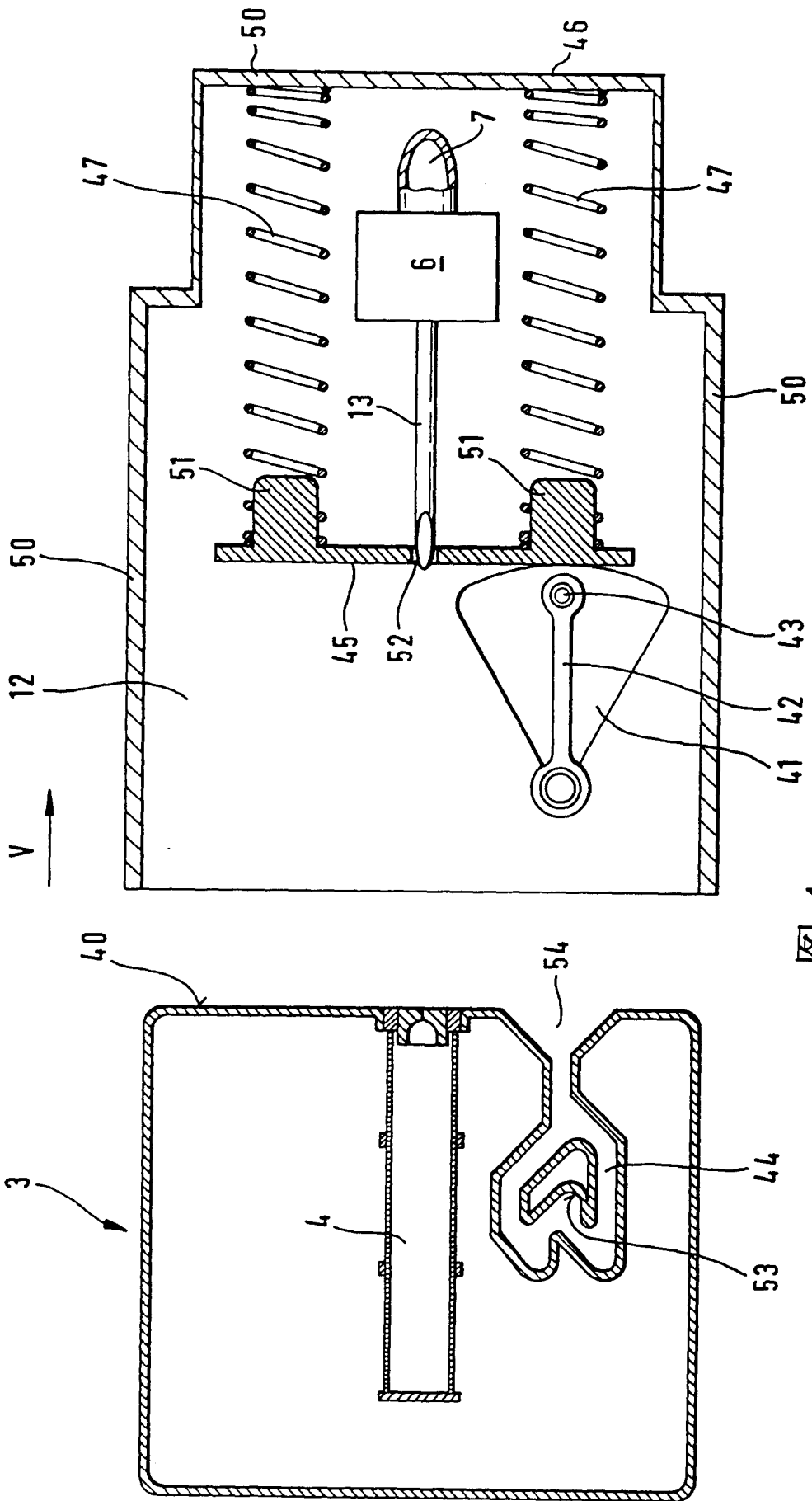


图 4