

(19) 世界知的所有権機関  
国際事務局



(43) 国際公開日  
2003年3月27日 (27.03.2003)

PCT

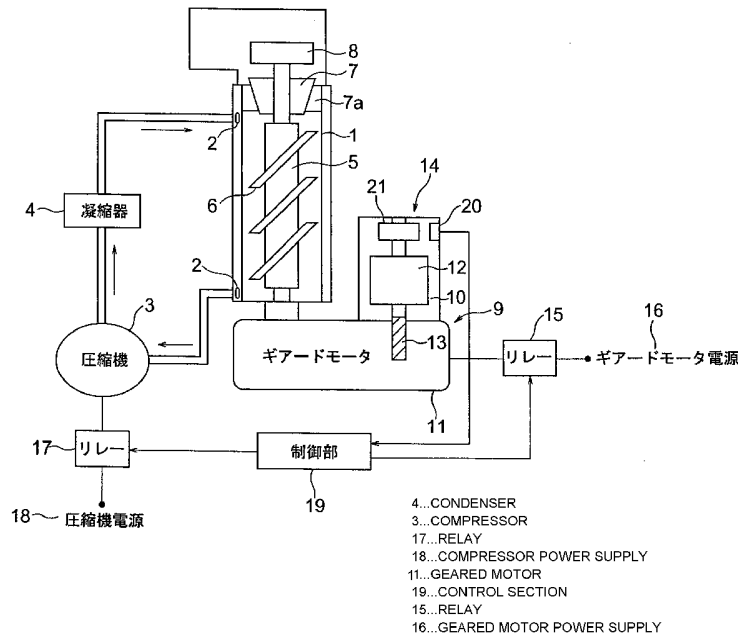
(10) 国際公開番号  
WO 03/025478 A1

- (51) 国際特許分類: F25C 1/14 栄町南館3番の16 ホシザキ電機株式会社内 Aichi (JP). 澄川 英雄 (SUMIKAWA, Hideo) [JP/JP]; 〒470-1194 愛知県 豊明市 栄町南館3番の16 ホシザキ電機株式会社内 Aichi (JP).
- (21) 国際出願番号: PCT/JP02/09285
- (22) 国際出願日: 2002年9月11日 (11.09.2002)
- (25) 国際出願の言語: 日本語 (74) 代理人: 曾我 道照, 外(SOGA, Michiteru et al.); 〒100-0005 東京都 千代田区 丸の内三丁目1番1号 国際ビルディング 8階 曾我特許事務所 Tokyo (JP).
- (26) 国際公開の言語: 日本語 (81) 指定国 (国内): KR, US.
- (30) 優先権データ: 特願2001-277802 2001年9月13日 (13.09.2001) JP (84) 指定国 (広域): ヨーロッパ特許 (AT, BE, BG, CH, CY, CZ, DE, DK, EE, ES, FI, FR, GB, GR, IE, IT, LU, MC, NL, PT, SE, SK, TR). 特願2002-29681 2002年2月6日 (06.02.2002) JP
- (71) 出願人 (米国を除く全ての指定国について): ホシザキ電機株式会社 (HOSHIZAKI DENKI KABUSHIKI KAISHA) [JP/JP]; 〒470-1194 愛知県 豊明市 栄町南館3番の16 Aichi (JP). 添付公開書類:  
— 国際調査報告書
- (72) 発明者; および
- (75) 発明者/出願人 (米国についてのみ): 野村 知仁 (NO-MURA, Tomohito) [JP/JP]; 〒470-1194 愛知県 豊明市

2文字コード及び他の略語については、定期発行される各PCTガゼットの巻頭に掲載されている「コードと略語のガイダンスノート」を参照。

(54) Title: AUGER TYPE ICE MACHINE

(54) 発明の名称: オーガ式製氷機



(57) Abstract: An auger type ice machine in which the load on a geared motor and an upper bearing is lessened by measuring the load on an auger. A geared motor (9) is disposed below a cylinder (1). Rotor (12) of the geared motor has an output shaft (13) carrying a pulse encoder (14). The geared motor (9) is connected with a geared motor power supply (16) through a relay (15). Similarly, a compressor (3) is connected with a compressor power supply (18) through a relay (17). The relays (15, 17) are controlled by a control section (19). The control section (19) controls the relays (15, 17) according to a signal inputted from the pulse encoder (14).

[続葉有]



WO 03/025478 A1



---

(57) 要約:

オーガにかかる負荷を検知することでギヤードモータや上部軸受にかかる負荷を軽減するオーガ式製氷機を提供することを課題とする。

シリンダ 1 の下方にはギヤードモータ 9 が設けられている。ギヤードモータのロータ 1 2 は出力軸 1 3 を備えている。出力軸 1 3 には、パルスエンコーダ 1 4 が設けられている。ギヤードモータ 9 はリレー 1 5 を介してギヤードモータ電源 1 6 に接続している。また、圧縮機 3 も同様にリレー 1 7 を介して圧縮機電源 1 8 に接続している。リレー 1 5 及び 1 7 は制御部 1 9 によって制御される。制御部 1 9 はパルスエンコーダ 1 4 から入力される信号に基づいてリレー 1 5 及び 1 7 の制御を行う。

## 明細書

### オーガ式製氷機

#### 技術分野

本発明は、オーガ式製氷機に関するものである。

#### 背景技術

一般に、オーガ式製氷機においては、シリンダの外周面に冷却用の蒸発パイプを巻き付け、このシリンダの内部にシリンダの長手軸線に同軸的かつ回転可能にオーガを設けている。このオーガの外周面には、螺旋刃が設けられている。シリンダ内に供給される製氷水は、シリンダ内周面に着氷する。着氷した氷結片は、ギヤードモータにより回転するオーガの螺旋刃で削り取られて剥離し、ねじ送り作用によりシリンダの上方に掻き上げられる。掻き上げられた氷結片はシリンダ上方に設けられた圧縮通路で圧縮され、カッターで裁断されてチップ状の氷が製氷される。

しかしながら、上述したようなオーガ式製氷機においては、圧縮通路の氷詰まりや製氷水の供給不足が発生すると、シリンダが過冷却される場合がある。このような場合に製氷機の運転を続けると、シリンダ内の製氷水が全て凍結する可能性がある。製氷水が全て凍結した状態において、オーガを回転させることは、ギヤードモータ及びオーガの上部軸受に、過大な負荷をかけ、ギヤードモータや上部軸受の破損につながるおそれがあった。

#### 発明の概要

従って本発明はこのような従来の問題を解決するためになされたものであり、オーガにかかる負荷を検知することでギヤードモータや上部軸受にかかる負荷を

軽減するオーガ式製氷機を提供することを目的とする。

上述の目的を達成するため、請求項 1 に記載の本発明は、オーガを駆動するギヤードモータを備えたオーガ式製氷機において、前記ギヤードモータのロータの回転数を検知する回転数検知手段と、前記回転数検知手段で検知された回転数を基に前記ギヤードモータの回転を制御する制御手段とを備えることを特徴とする。

請求項 2 に記載の本発明は、オーガを駆動するギヤードモータと、冷媒を圧縮するための圧縮機を備えたオーガ式製氷機において、前記ギヤードモータのロータの回転数を検知する回転数検知手段と、前記回転数検知手段で検知された回転数を基に前記圧縮機の回転を制御する制御手段とを備えることを特徴とする。

請求項 3 に記載の本発明は、前記回転数検知手段はパルスエンコーダ又はロータリエンコーダであることを特徴とする。

請求項 4 に記載の本発明は、前記回転数検知手段は、前記ロータと連動する回転数出力部と、該回転数出力部の動作から回転数を検知する回転数検知部とを備え、該オーガ式製氷機が前記ロータの少なくとも一部を覆う部分と前記回転数出力部を覆う部分とが一体成形された回転数検知手段用カバーを更に備えることを特徴とする。

#### 図面の簡単な説明

図 1 は、本発明の実施の形態 1 に係るオーガ式製氷機の構成を示す図、

図 2 は、実施の形態 1 に係るオーガ式製氷機におけるパルスエンコーダを模式的に示す図、

図 3 は、図 2 のパルスエンコーダの一部を示す平面図、

図 4 は、実施の形態 2 に係るオーガ式製氷機の構成を示す図、

図 5 は、実施の形態 2 に係るオーガ式製氷機におけるロータリエンコーダを模式的に示す図、

図 6 は、実施の形態 3 に係るオーガ式製氷機におけるロータ近傍を示す断面図、

図7は、実施の形態3に係るオーガ式製氷機における回転数検知手段用カバーを示す斜視的な断面図である。

### 発明を実施するための最良の形態

以下、本発明の実施の形態を添付図面に基づいて説明する。

#### 実施の形態1.

図1に実施の形態1に係るオーガ式製氷機の構成を示す。シリンダ1の外周面に冷却用の蒸発パイプ2が巻き付けられている。蒸発パイプ2は、圧縮機3及び凝縮器4に接続し、冷凍回路を構成している。シリンダ1内にシリンダ1の長手軸線に同軸的かつ回転可能なオーガ5が設けられている。このオーガ5の外周面には、螺旋刃6が設けられている。シリンダ1の上方には、圧縮通路7aを有する押圧頭7が設けられている。押圧頭7の上方にはカッター8が設けられている。シリンダ1の下方にはギアードモータ9が設けられている。ギアードモータ9はモータ部10及び減速部11を備える。オーガ5の下端は減速部11を介してモータ部10に接続している。モータ部10はロータ12を有している。ロータ12は出力軸13を備えている。出力軸13には、ロータ12の回転数検知手段として、後述するパルスエンコーダ14が設けられている。ギアードモータ9はリレー15を介してギアードモータ電源16に接続している。また、圧縮機3も同様にリレー17を介して圧縮機電源18に接続している。リレー15及び17は制御手段としての制御部19によって制御される。制御部19はパルスエンコーダ14から入力される信号に基づいてリレー15及び17の制御を行う。

図2及び3を用いてパルスエンコーダ14について説明する。パルスエンコーダ14はホールIC20と回転磁石21とを備えている。ホールIC20は回転磁石21に対向する位置に固定されている。ホールIC20はホールIC電源22及び制御部19に接続している。回転磁石21はロータ12と一体に回転する出力軸13に設けられ、出力軸13と一体に回転する。図3に回転磁石の平面図を示す。図3に示される回転磁石21は4極のものである。但し、回転磁石は4極に限定されない。

ホール I C 2 0 は磁気センサ部を有している。磁気センサ部は回転磁石 2 1 の磁気を検知することで出力軸 1 3 の回転数を検知する。例えば、4 極の回転磁石を使用する場合、ホール I C 2 0 に対向する位置の極、例えば N 極、を磁気センサ部で感知する。回転磁石 2 1 は出力軸 1 3 と共に回転するので、ホール I C 2 0 に対向する回転磁石 2 1 の極は回転に伴い変化する。そのため、N 極を最初に検知した磁気センサは、次に S 極を感知する。その後も同様に N 極、S 極というように感知する。4 極の回転磁石を使用しているため、磁気センサが N 極及び S 極をそれぞれ 2 回ずつ検知すれば出力軸 1 3 が 1 回転したことになる。このようにして得た出力軸 1 3 の回転数が制御部 1 9 に伝わる。

次に、実施の形態 1 に係るオーガ式製氷機の動作について説明する。シリンダ 1 は蒸発パイプ 2 によって冷却される。蒸発パイプ 2 を冷却する冷媒は、矢印で示すように、蒸発パイプ 2 から圧縮機 3 へ、圧縮機 3 から凝縮器 4 へ、凝縮器 4 から蒸発パイプ 2 へと循環している。シリンダ 1 内に供給された製氷水は、冷却されて、シリンダ 1 内周面に着氷する。着氷した氷結片はギアードモータ 9 によって回転するオーガ 5 の螺旋刃 6 で削り取られる。氷結片はねじ送り作用により螺旋刃 6 でシリンダ 1 上方の圧縮通路 7 a まで掻き上げられる。圧縮通路 7 a で氷結片は圧縮され、カッター 8 で裁断されてチップ状の氷が製氷される。ギアードモータ 9 では、モータ部 1 0 のロータ 1 2 の回転を出力軸 1 3 及び減速部 1 1 を介してオーガ 5 に伝達し、オーガ 5 を回転させている。ロータ 1 2 の回転数、即ち出力軸 1 3 の回転数は、パルスエンコーダ 1 4 によって検知されている。パルスエンコーダ 1 4 から制御部 1 9 へ、信号として検知された回転数が入力されている。制御部 1 9 はこの信号に基づいてリレー 1 5 及び 1 7 を制御する。即ち、パルスエンコーダ 1 4 の検出する出力軸 1 3 の回転数が通常以下になった場合、制御部 1 9 はリレー 1 5 及び 1 7 を制御し、ギアードモータ 9 及び圧縮機 3 を停止させる。つまり、リレー 1 5 が、ギアードモータ 9 と電源 1 6 との間にある図示されていない接点を開かせることで、ギアードモータ 9 への電力供給が遮断される。同様に、リレー 1 7 が、圧縮機 3 と電源 1 8 との間にある図示されていない接点を開かせることで、圧縮機 3 への電力供給が遮断される。

一般的に、圧縮通路における氷詰まりや製氷水の供給不足が発生すると、シリ

シリンダが過冷却される。シリンダの過冷却により、シリンダ内周面に着氷する氷結片の成長が促進される。氷結片の成長により、氷結片を削り取る螺旋刃を備えるオーガの回転にかかる負荷が増大する。オーガの回転負荷が増加すると、オーガを回転させるギヤードモータのロータに負荷がかかり、ロータの回転数が低下する。即ち、ロータの回転数低下は、オーガにかかる負荷の増加やシリンダ内の過冷却を示す。そこで、ロータ 1 2 にパルスエンコーダ 1 4 を設け、回転数を検知する。出力軸 1 3 の回転数がある一定値以下、即ちオーガ 5 にかかる負荷が一定値以上になると、制御部 1 9 がギヤードモータ 1 1 及び圧縮機 3 の電源を遮断し、停止させる。ギヤードモータ 1 1 を停止させることにより、過大な負荷をギヤードモータ 1 1 にかけることを防止することができる。通常、ギヤードモータは過大な負荷がかかるとロックする。ギヤードモータはロックした場合、停止後も回り続けようとしたり、ハンチングしてトルクを与え続ける。従って、回転数が最初に低下したときに、ギヤードモータを停止させると、このようなロック後の負荷を防ぐことができる。さらに、ギヤードモータがロックする前に停止させるため、ロック時にギヤードモータにかかる負荷を無くすこと又は緩和することができる。

また、圧縮機 3 を停止させることによって、シリンダ 1 の冷却を停止させ、過冷却によるシリンダ内の製氷水全ての凍結を未然に防止することができる。シリンダ 1 内が完全に凍結する前の、氷が成長している段階で冷却を停止するため、完全凍結した場合に比べ回復が早い。

また、パルスエンコーダ 1 4 が直接出力軸 1 3 に取り付けられ、負荷変動を直接読みとるため信頼性が高い。更に、パルスエンコーダ 1 4 により、負荷が顕著な回転数の遅れとなって表れるため、変化により早い対応をすることができる。  
実施の形態 2 .

図 4 に実施の形態 2 に係るオーガ式製氷機の構成を示す。本実施の形態のオーガ式製氷機は、製氷機構部や冷凍回路に関しては上記実施の形態と同様に構成されている。ギヤードモータ 9 のモータ部 1 0 における出力軸 1 3 には、回転数検知手段として、後述するロータリーエンコーダ 2 3 が設けられている。ギヤードモータ 9 はギヤードモータ電源 1 6 に接続している。また、圧縮機 3 はインバー

タ 28 を介して圧縮機電源 18 に接続している。インバータ 28 は制御手段としての制御部 29 によって制御される。制御部 29 は、ロータリエンコーダ 23 から入力される信号に基づいてインバータ 28 の制御を行う。

図 5 を用いてロータリエンコーダ 23 について説明する。ロータリエンコーダ 23 は回転盤 24、発光素子 25 及び受光素子 26 を備える。回転盤 24 はロータ 12 と一体に回転する出力軸 13 に設けられ、出力軸 13 と一体に回転する。回転盤 24 は発光素子 25 と受光素子 26 との間に挟まれるように配置されており、複数のスリット 27 を備えている。受光素子 26 は発光素子 25 からの光を受けようになっている。回転盤 24 が出力軸 13 と一体に回転すると、受光素子 26 はスリット 27 を通る光のみを受け、受光素子 26 はこのように受光回数をカウントすることにより、出力軸 13 即ちロータ 12 の回転数を詳細に検知することができる。このようにして得た出力軸 13 の回転数が制御部 29 に伝わる。

次に、実施の形態 2 に係るオーガ式製氷機の動作について説明する。ギヤードモータ 9 では、モータ部 10 のロータ 12 の回転を出力軸 13 及び減速部 11 を介してオーガ 5 に伝達し、オーガ 5 を回転させている。ロータ 12 の回転数、即ち出力軸 13 の回転数は、ロータリエンコーダ 23 によって検知されている。ロータリエンコーダ 23 から制御部 29 へ、信号として検知された回転数が入力されている。制御部 29 はこの信号に基づいてインバータ 28 を制御する。即ち、ロータリエンコーダ 23 の検出する出力軸 13 の回転数が通常以下になった場合、制御部 29 はインバータ 28 を制御し、圧縮機 3 を好適な回転数にする。つまり、インバータ 28 が、圧縮機電源 18 から供給される電流を調節し、圧縮機 3 の回転数を下げる。即ち、ロータリエンコーダで回転数を検知することで、氷が通常よりも僅かに成長した段階で、冷凍負荷を制御することができる。圧縮機 3 の回転数を制御することによって製氷機を止めることなく、ギヤードモータや上部軸受にかかる負荷を軽減することができる。

また、ロータリエンコーダ 23 が直接出力軸 13 に取り付けられ、負荷変動を直接読みとるため信頼性が高い。更に、シリンダ内の氷が成長すればするほど負荷は大きくなるため、ロータリエンコーダにより負荷を早期に検知し、ギヤード

モータやオーガへの負担を低減することができる。

実施の形態 3.

次に実施の形態 3 に係るオーガ式製氷機について説明する。このオーガ式製氷機は、回転数検知手段のためのカバーの構造以外の部分、即ち、製氷機構部や冷凍回路等の部分は、図 1 に示される実施の形態 1 に係るオーガ式製氷機と同様な構造を備えたものである。なお、実施の形態 1 と同一部分については、図 1 に用いたものと同じ符号を付すことにする。

図 6 に実施の形態 3 に係るオーガ式製氷機のロータ近傍を示す。

ロータ 1 2 はロータ用カバー 3 0 及び回転数検知手段用カバー 3 1 によって周囲を覆われている。ロータ 1 2 の出力軸 1 3 においてロータ 1 2 の上下にはベアリング 3 2 が設けられ、ロータ用カバー 3 0 及び回転数検知手段用カバー 3 1 によって対応するベアリング 3 2 が固定されている。図 7 に示されるように、回転数検知手段用カバー 3 1 には上部のベアリング 3 2 に作用する上方向の荷重を受けけるために肩部分 3 3 が設けられ、肩部分 3 3 の内側には上部方向に延びる円柱状の空間 3 4 が設けられている。図 6 に示されるように、空間 3 4 には回転数検知手段を構成する回転数出力部としての回転磁石 2 1 が配置されている。回転磁石 2 1 は空間 3 4 に挿入された出力軸 1 3 の上端部に設けられている。この空間 3 4 を画定している回転数検知手段用カバー 3 1 の側壁には孔 3 5 が設けられている。孔 3 5 内には、回転磁石 2 1 と対向するように回転数検知手段を構成する回転数検知部としてのホール IC 2 0 がはめ込まれている。ホール IC 2 0 は水やオイルがかからないようにモールド手段 3 6 によってモールドされている。このように、空間 3 4 は回転磁石 2 1 の下方に設けられたベアリング 3 2 によってその底部を覆われ、回転数検知手段用カバー 3 1 の側壁の孔 3 5 をモールド手段 3 6 を介してホール IC 2 0 により塞ぐことで密閉されている。なお、ベアリングからのオイル漏れを防ぐために、ベアリングはシールドされているものが望ましい。但し、多少のオイル漏れではホール IC 2 0 はモールドされているために、パルスエンコーダ 1 4 の性能に大きく影響することはない。

回転数検知手段用カバー 3 1 は、上部のベアリング 3 2 を固定しながらロータ 1 2 の上部を覆う部分と、パルスエンコーダ 1 4 の回転磁石 2 1 を覆う部分とが

一体成形されているものである。つまり、回転数検知手段用カバー 31 は、一部品でロータ 12 の上部と回転磁石 21 とを覆うので、ロータ 12 の上部を覆う部分とパルスエンコーダ 14 を覆う部分とを別々に製作して組み合わせるよりも簡単な構造にすることができる。すなわち、通常、回転数検知手段やロータは塵等の異物が入らないようにカバー等で覆われる。このカバーを別々に製作する場合には、防塵構造にするために通常数ピースの複雑な板金や樹脂成型品が必要でコストが多くかかる。しかし、回転数検知手段用カバー 31 ではロータ 12 の上部及び回転磁石 21 を覆う部分が一体形成されて、一部品で防塵構造を有するため、余分な部品が必要なくなり製作コストを抑えることができる。また、回転磁石 21 が設けられる空間 34 は密閉されるので、塵等の異物が侵入することを十分に防ぐことができる。

また、空間 34 の直径が肩部分 33 の内周縁部の直径と同一であるために、回転数出力部を覆う部分を含めた回転数検知手段用カバー 31 全体を鋳物によって製作することが容易となる。なお、本実施の形態では孔 35 の加工は鋳造後に行っている。

尚、本発明は上述した実施の形態に限定されるものではなく、例えば以下のような改変を施すことも可能である。

本発明の回転数検知手段として、実施の形態 1 ではパルスエンコーダを用いたが、ロータリエンコーダを用いてもよい。即ち、ロータリエンコーダで検知した回転数に基づきリレーの制御を行い、圧縮機及びギヤードモータの制御を行ってもよい。同様に、実施の形態 2 では回転数検知手段として、ロータリエンコーダを用いたが、パルスエンコーダを用いてもよい。即ち、パルスエンコーダで検知した回転数に基づきインバータの制御を行って、圧縮機の制御を行ってもよい。また、実施の形態 3 では回転数検知手段としてロータリエンコーダを用いてもよく、その場合回転数出力部として回転盤 21、回転数検知部として発光素子 25 及び受光素子 26 を用いることができる。また、実施の形態 2 のオーガ式製氷機に実施の形態 3 の回転数検知手段用カバーを適用することも可能である。また、実施の形態 3 の回転数検知手段用カバーは、空間 34 の画定側壁で回転数検知部を支えることに限定されるものではなく、回転数検知部を空間 34 内に配置し、

回転数検知部及び回転数出力部の双方を覆うようにしてもよい。

以上説明したように、請求項 1 に記載した本発明のオーガ式製氷機によれば、ギヤードモータの回転数を検知し、制御することにより、ギヤードモータ及びオーガの上部軸受に、過大な負荷がかかるのを防止することが可能となった。

請求項 2 に記載のオーガ式製氷機によれば、ギヤードモータの回転数を検知し、圧縮機を制御することにより、シリンダ内の過冷却を防止し、ギヤードモータ及びオーガの上部軸受に、過大な負荷がかかるのを防止することが可能となった。

。

請求項 3 に記載のオーガ式製氷機によれば、ロータの回転数を正確に検知することができ、変化により早い対応をすることができる。

請求項 4 に記載のオーガ式製氷機によれば、ロータの少なくとも一部を覆う部分と回転数出力部を覆う部分とを一体成形した回転数検知手段用カバーを備えたために、コストを抑えながら回転数出力部に塵等の異物が侵入することを防ぐことができる。

## 請求の範囲

1. オーガを駆動するギヤードモータを備えたオーガ式製氷機において、  
前記ギヤードモータのロータの回転数を検知する回転数検知手段と、  
前記回転数検知手段で検知された回転数を基に前記ギヤードモータの回転を制御する制御手段と  
を備えることを特徴とするオーガ式製氷機。
2. 前記回転数検知手段はパルスエンコーダ又はロータリエンコーダであることを特徴とする請求項1に記載のオーガ式製氷機。
3. 前記回転数検知手段は、前記ロータと連動する回転数出力部と、該回転数出力部の動作から回転数を検知する回転数検知部とを備え、  
該オーガ式製氷機は、前記ロータの少なくとも一部を覆う部分と前記回転数出力部を覆う部分とが一体成形された回転数検知手段用カバーを更に備える、  
ことを特徴とする請求項1に記載のオーガ式製氷機。
4. オーガを駆動するギヤードモータと、冷媒を圧縮するための圧縮機を備えたオーガ式製氷機において、  
前記ギヤードモータのロータの回転数を検知する回転数検知手段と、  
前記回転数検知手段で検知された回転数を基に前記圧縮機の回転を制御する制御手段と  
を備えることを特徴とするオーガ式製氷機。
5. 前記回転数検知手段はパルスエンコーダ又はロータリエンコーダであることを特徴とする請求項4に記載のオーガ式製氷機。
6. 前記回転数検知手段は、前記ロータと連動する回転数出力部と、該回転数出力部の動作から回転数を検知する回転数検知部とを備え、  
該オーガ式製氷機は、前記ロータの少なくとも一部を覆う部分と前記回転数出力部を覆う部分とが一体成形された回転数検知手段用カバーを更に備える、  
ことを特徴とする請求項4に記載のオーガ式製氷機。

図 1

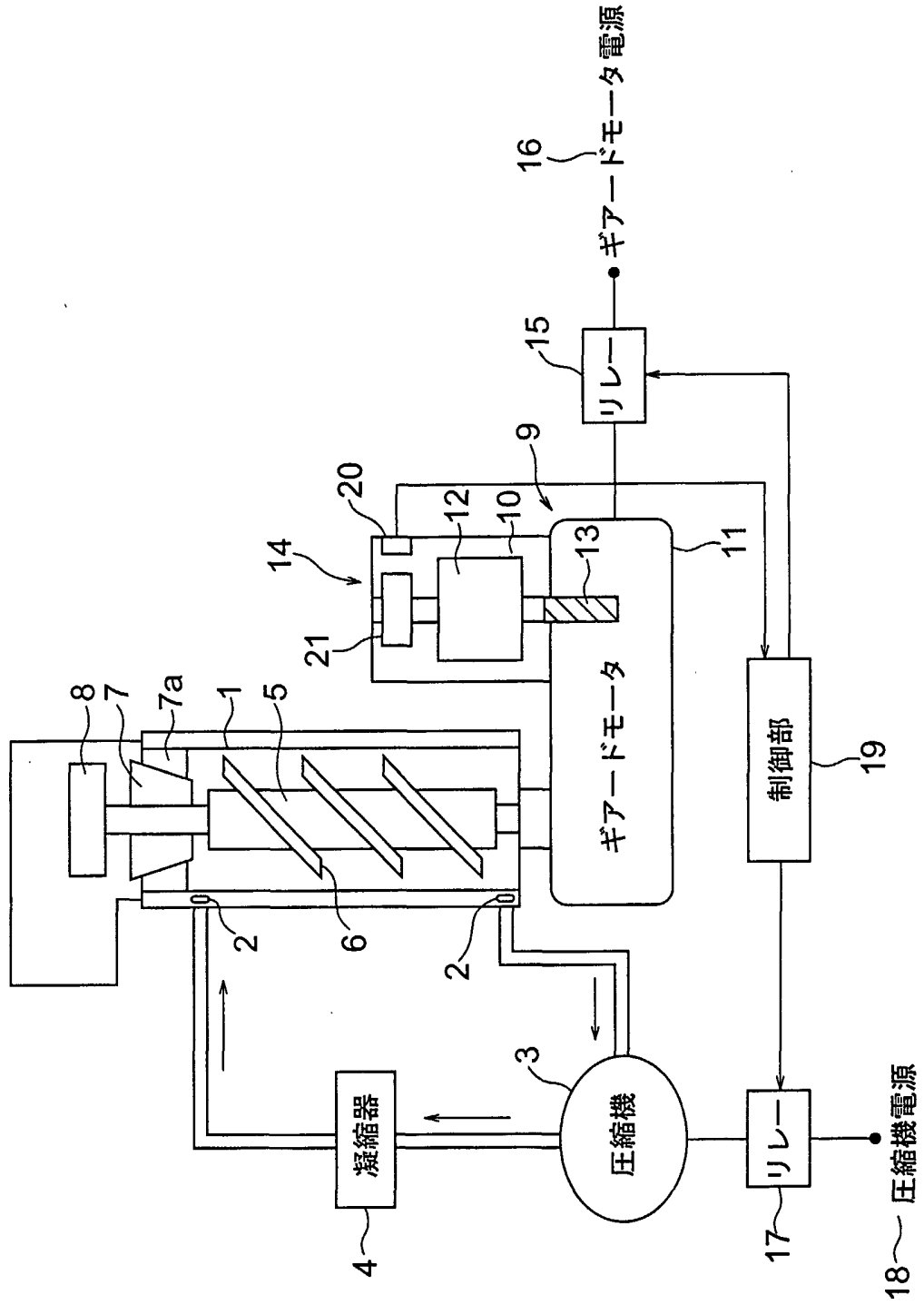


図 2

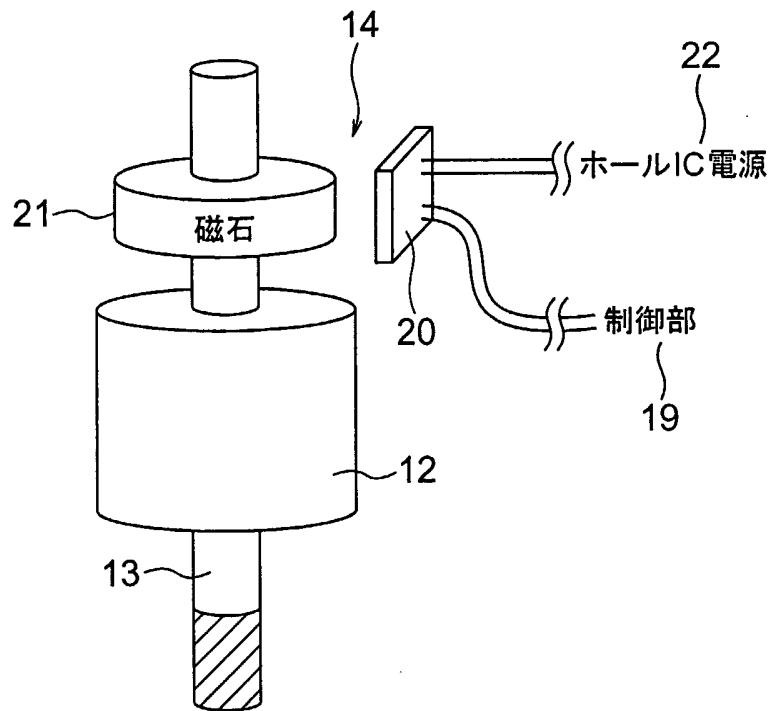


図 3

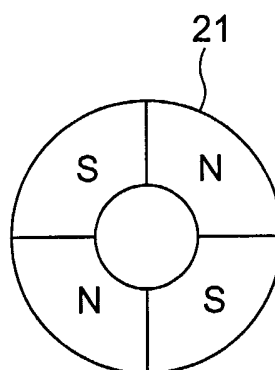


図 4

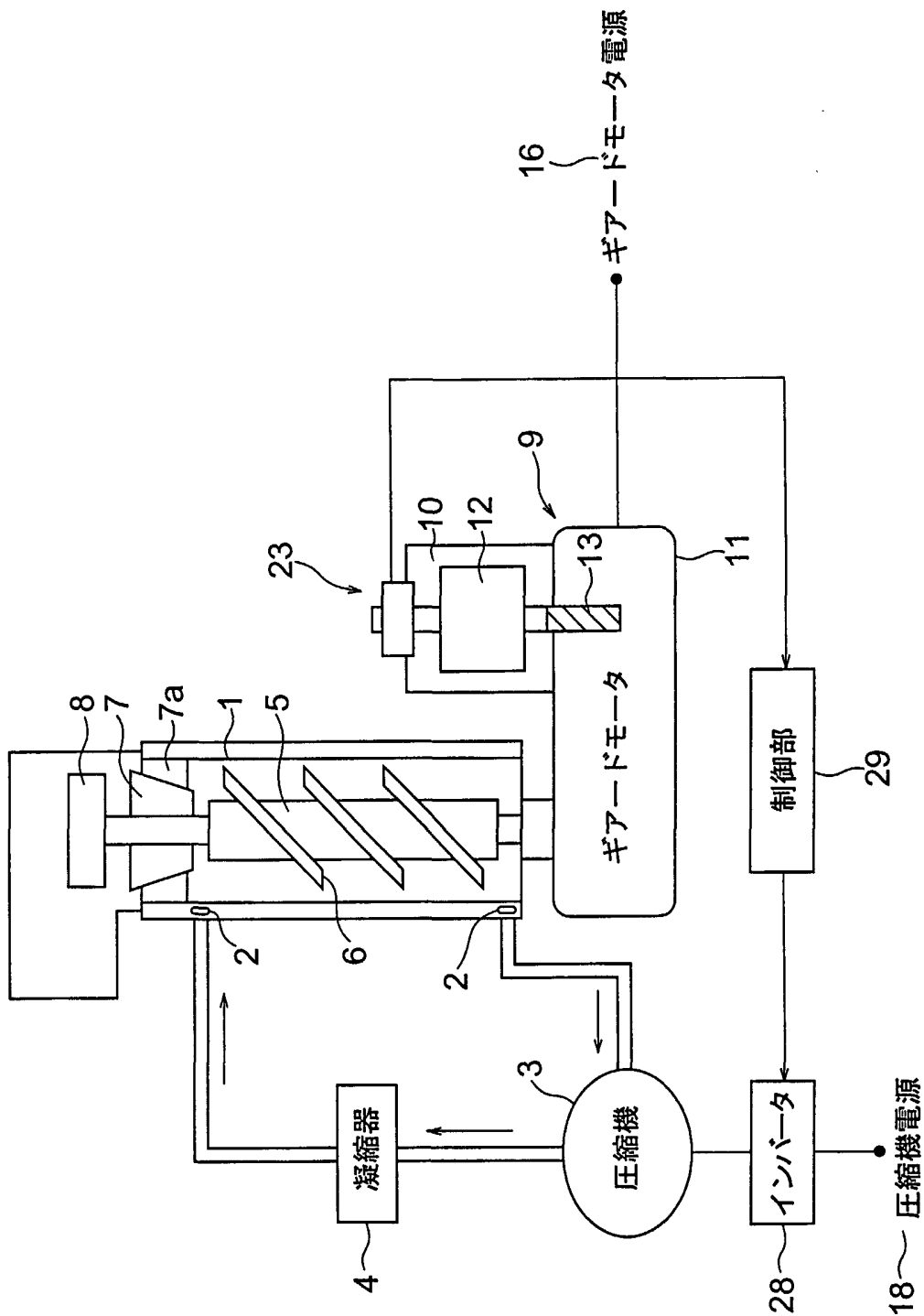


図 5

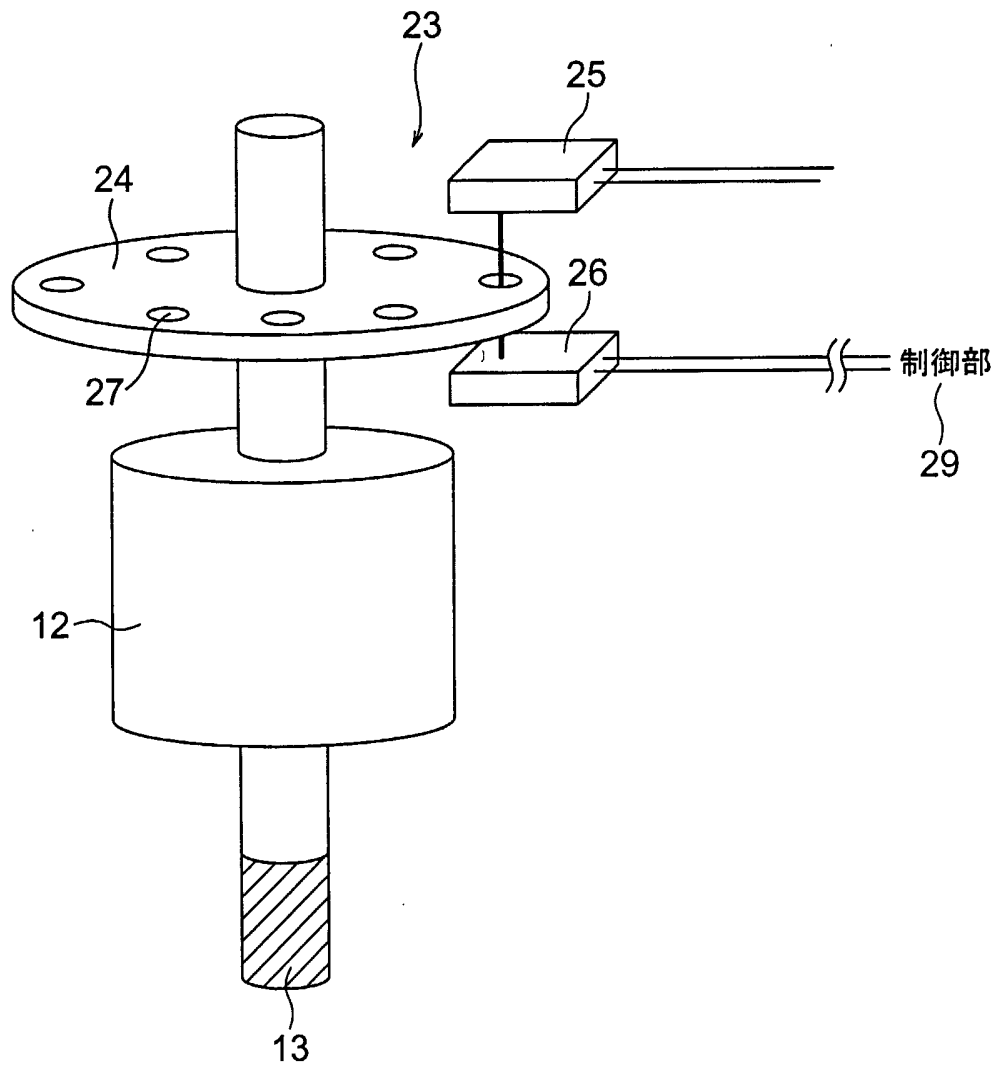


図 6

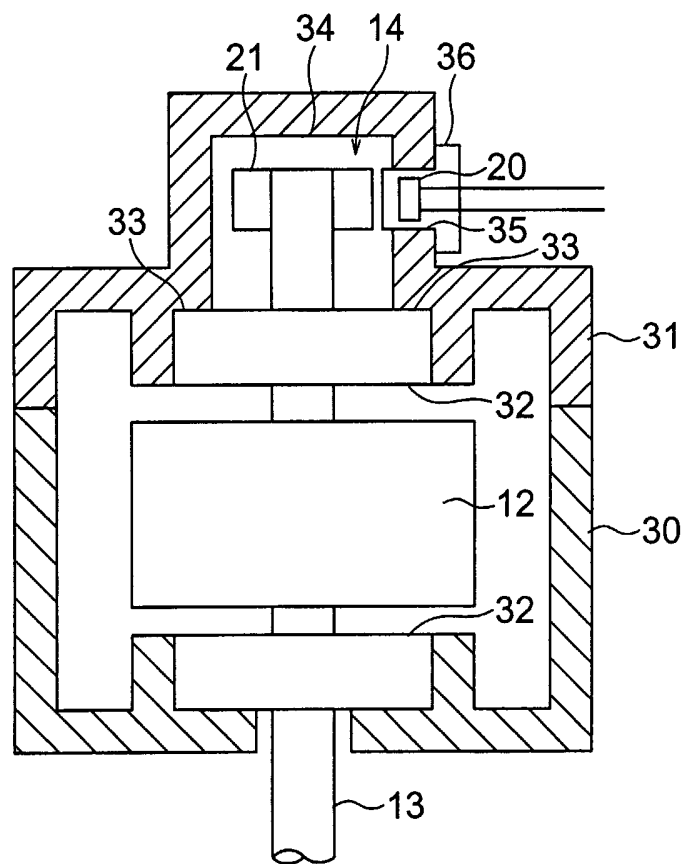
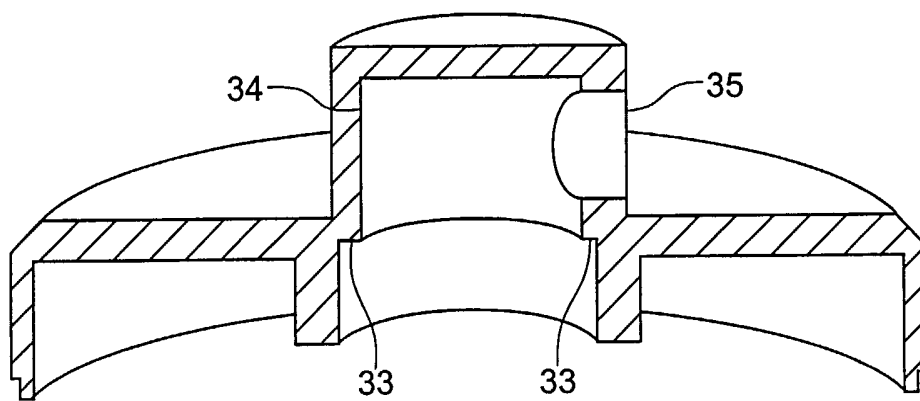


図 7

31



## INTERNATIONAL SEARCH REPORT

International application No.

PCT/JP02/09285

A. CLASSIFICATION OF SUBJECT MATTER Int.Cl <sup>7</sup> F25C1/14		
According to International Patent Classification (IPC) or to both national classification and IPC		
B. FIELDS SEARCHED		
Minimum documentation searched (classification system followed by classification symbols) Int.Cl <sup>7</sup> F25C1/14		
Documentation searched other than minimum documentation to the extent that such documents are included in the fields searched Jitsuyo Shinan Koho 1926-1996 Toroku Jitsuyo Shinan Koho 1994-2002 Kokai Jitsuyo Shinan Koho 1971-2002 Jitsuyo Shinan Toroku Koho 1996-2002		
Electronic data base consulted during the international search (name of data base and, where practicable, search terms used)		
C. DOCUMENTS CONSIDERED TO BE RELEVANT		
Category*	Citation of document, with indication, where appropriate, of the relevant passages	Relevant to claim No.
Y	JP 64-005724 Y2 (Hoshizaki Denki Kabushiki Kaisha), 13 February, 1989 (13.02.89), Claims; column 7, line 42 to column 8, line 6; Fig. 6 (Family: none)	1-6
Y	JP 02-213669 A (Takenaka Corp.), 24 August, 1990 (24.08.90), Page 5, upper right column, line 14 to lower left column, line 2; Fig. 3 (Family: none)	1-6
Y	JP 10-185382 A (Sharp Corp.), 14 July, 1998 (14.07.98), Par. Nos. [0001], [0073] (Family: none)	2, 5
<input type="checkbox"/> Further documents are listed in the continuation of Box C. <input type="checkbox"/> See patent family annex.		
* Special categories of cited documents: "A" document defining the general state of the art which is not considered to be of particular relevance "E" earlier document but published on or after the international filing date "L" document which may throw doubts on priority claim(s) or which is cited to establish the publication date of another citation or other special reason (as specified) "O" document referring to an oral disclosure, use, exhibition or other means "P" document published prior to the international filing date but later than the priority date claimed		"T" later document published after the international filing date or priority date and not in conflict with the application but cited to understand the principle or theory underlying the invention "X" document of particular relevance; the claimed invention cannot be considered novel or cannot be considered to involve an inventive step when the document is taken alone "Y" document of particular relevance; the claimed invention cannot be considered to involve an inventive step when the document is combined with one or more other such documents, such combination being obvious to a person skilled in the art "&" document member of the same patent family
Date of the actual completion of the international search 04 October, 2002 (04.10.02)		Date of mailing of the international search report 15 October, 2002 (15.10.02)
Name and mailing address of the ISA/ Japanese Patent Office		Authorized officer
Facsimile No.		Telephone No.

A. 発明の属する分野の分類 (国際特許分類 (IPC))

Int. Cl<sup>7</sup> F25C1/14

B. 調査を行った分野

調査を行った最小限資料 (国際特許分類 (IPC))

Int. Cl<sup>7</sup> F25C1/14

最小限資料以外の資料で調査を行った分野に含まれるもの

- 日本国実用新案公報 1926-1996年
- 日本国公開実用新案公報 1971-2002年
- 日本国登録実用新案公報 1994-2002年
- 日本国実用新案登録公報 1996-2002年


国際調査で使用した電子データベース (データベースの名称、調査に使用した用語)

C. 関連すると認められる文献

引用文献の カテゴリー*	引用文献名 及び一部の箇所が関連するときは、その関連する箇所の表示	関連する 請求の範囲の番号
Y	JP 64-005724 Y2 (星崎電機株式会社) 1989.02.13, 特許請求の範囲, 第7欄第42行-第8欄第6行, 第6図 (ファミリーなし)	1-6
Y	JP 02-213669 A (株式会社竹中工務店) 1990.08.24, 第5頁右上欄第14行-左下欄第2行, 第3図 (ファミリーなし)	1-6

C欄の続きにも文献が列挙されている。  パテントファミリーに関する別紙を参照。

- |  |   |
|--|---|
| <p>* 引用文献のカテゴリー</p> <p>「A」 特に関連のある文献ではなく、一般的技術水準を示すもの</p> <p>「E」 国際出願日前の出願または特許であるが、国際出願日以後に公表されたもの</p> <p>「L」 優先権主張に疑義を提起する文献又は他の文献の発行日若しくは他の特別な理由を確立するために引用する文献 (理由を付す)</p> <p>「O」 口頭による開示、使用、展示等に言及する文献</p> <p>「P」 国際出願日前で、かつ優先権の主張の基礎となる出願</p> | <p>の日の後に公表された文献</p> <p>「T」 国際出願日又は優先日後に公表された文献であって出願と矛盾するものではなく、発明の原理又は理論の理解のために引用するもの</p> <p>「X」 特に関連のある文献であって、当該文献のみで発明の新規性又は進歩性がないと考えられるもの</p> <p>「Y」 特に関連のある文献であって、当該文献と他の1以上の文献との、当業者にとって自明である組合せによって進歩性がないと考えられるもの</p> <p>「&amp;」 同一パテントファミリー文献</p> |
|--|---|

国際調査を完了した日 04.10.02	国際調査報告の発送日 <b>15.10.02</b>
国際調査機関の名称及びあて先 日本国特許庁 (ISA/JP) 郵便番号100-8915 東京都千代田区霞が関三丁目4番3号	特許庁審査官 (権限のある職員) 山本 信平  3M 9136 電話番号 03-3581-1101 内線 3377

C (続き) . 関連すると認められる文献		
引用文献の カテゴリー*	引用文献名 及び一部の箇所が関連するときは、その関連する箇所の表示	関連する 請求の範囲の番号
Y	JP 10-185382 A (シャープ株式会社) 1998. 07. 14, 段落【0001】, 段落【0073】 (ファミリーなし)	2, 5