



(12) 实用新型专利

(10) 授权公告号 CN 202099875 U

(45) 授权公告日 2012. 01. 04

(21) 申请号 201120161789. 0

(22) 申请日 2011. 05. 18

(73) 专利权人 东南大学

地址 211189 江苏省南京市江宁开发区东南
大学路 2 号

(72) 发明人 陈鑫 丁幼亮 李爱群 宋永生

(74) 专利代理机构 南京天翼专利代理有限责任
公司 32112

代理人 汤志武

(51) Int. Cl.

E04B 1/36 (2006. 01)

E04B 1/98 (2006. 01)

(ESM) 同样的发明创造已同日申请发明专利

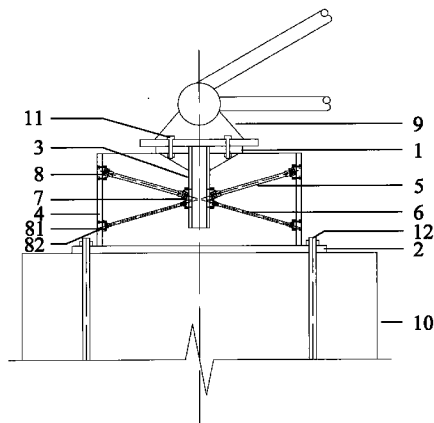
权利要求书 1 页 说明书 3 页 附图 2 页

(54) 实用新型名称

形状记忆合金自复位多维隔震支座

(57) 摘要

本实用新型公开了一种形状记忆合金自复位多维隔震支座,其特征在于:该隔震支座包括支座上钢板(1)、与支座上钢板(1)相对设置的支座下钢板(2)、与支座上钢板(1)下表面连接的支座核心筒(3)、与支座下钢板(2)上表面连接的支座外筒(4),其中支座核心筒(3)位于支座外筒(4)内,该隔震支座还包括位于支座外筒(4)内的支撑形状记忆合金棒(5)和平衡形状记忆合金棒(6);其中,支撑形状记忆合金棒(5)的两端分别与支座外筒(4)和支座核心筒(3)铰接,平衡形状记忆合金棒(6)的两端分别与支座外筒(4)和支座核心筒(3)铰接。本实用新型具有构造简单、隔震耗能效果好、耐久性好的优点。



1. 一种形状记忆合金自复位多维隔震支座,其特征在于:该隔震支座包括支座上钢板(1)、与支座上钢板(1)相对设置的支座下钢板(2)、与支座上钢板(1)下表面连接的支座核心筒(3)、与支座下钢板(2)上表面连接的支座外筒(4),其中支座核心筒(3)位于支座外筒(4)内,

该隔震支座还包括位于支座外筒(4)内的支撑形状记忆合金棒(5)和平衡形状记忆合金棒(6);其中,支撑形状记忆合金棒(5)的两端分别与支座外筒(4)和支座核心筒(3)铰接,平衡形状记忆合金棒(6)的两端分别与支座外筒(4)和支座核心筒(3)铰接。

2. 根据权利要求1所述的形状记忆合金自复位多维隔震支座,其特征在于:该隔震支座还包括内万向铰连接(7)和外万向铰连接(8),其中,支撑形状记忆合金棒(5)的两端分别通过内万向铰连接(7)和外万向铰连接(8)与支座外筒(4)和支座核心筒(3)铰接,平衡形状记忆合金棒(6)的两端分别通过括内万向铰连接(7)和外万向铰连接(8)与支座外筒(4)和支座核心筒(3)铰接。

3. 根据权利要求1所述的形状记忆合金自复位多维隔震支座,其特征在于:支撑形状记忆合金棒(5)和平衡形状记忆合金棒(6)所用材料是形状记忆合金棒材或索材。

4. 根据权利要求1所述的形状记忆合金自复位多维隔震支座,其特征在于:支撑形状记忆合金棒(5)的截面积大于平衡形状记忆合金棒(6)的截面积。

形状记忆合金自复位多维隔震支座

技术领域

[0001] 本实用新型是一种用于工程结构多维隔减震的支座,属于土木工程结构抗震荷载控制装置的技术领域。

背景技术

[0002] 地震作用是土木工程结构所承受的主要控制荷载,也是导致结构发生破坏和倒塌的主要因素。准确地认识结构在地震作用下的响应并采取可靠的保护措施,不仅关系到结构自身的抗震性能,而且直接关系到人民生命和国家经济财产的安全,具有巨大的社会效益。

[0003] 隔震是国内外研究和应用最早的被动控制方式,并且大量的试验研究、实际工程建设以及多次的强震考验证明了隔震能够极大地减小土木工程结构地震响应。一般隔震系统必须具备以下特性:承载特性、隔震特性、复位特性、阻尼耗能特性以及稳定性和耐久性。形状记忆合金(Shape Memory Alloy, SMA)是一种重要的智能材料,具有抗疲劳性好、阻尼能力强、可恢复变形大及性能稳定等优点。目前,采用 SMA 对结构隔震的思想主要是将形状记忆合金材料与常规隔震装置复合在一起:①利用形状记忆合金的高阻尼特性来提高隔震支座的耗能能力;②利用形状记忆合金的形状记忆效应或超弹性效应使得支座在震后能自动或通过加热(通电)复位;③利用形状记忆合金的强度和弹性模量使得隔震支座的竖向抗拔能力得到提高,并且限制了支座在振动时的最大位移。

[0004] 已经开发的各类隔震装置大多仅仅起到水平向的隔震作用,不能起到水平和竖向同时隔离的作用。然而,大量的实际震害表明,竖向地震对于土木工程结构的破坏是不容忽视的。因此,非常有必要开发能够同时隔离水平和竖向地震作用的隔震装置。

发明内容

[0005] 技术问题:本实用新型的目的是开发一种阻尼能力强、可恢复变形大、性能可靠、耐久性好、施工方便的形状记忆合金自复位多维隔震支座,该支座能够同时隔离水平向和竖向地震,具有震后自复位的能力,同时还能具有耗散振动能量、保护隔震装置在外部激励下不被拉坏以及震后自复位的能力。

[0006] 技术方案:为解决上述技术问题,本实用新型提供一种形状记忆合金自复位多维隔震支座,该隔震支座包括支座上钢板、与支座上钢板相对设置的支座下钢板、与支座上钢板下表面连接的支座核心筒、与支座下钢板上表面连接的支座外筒,其中支座核心筒位于支座外筒内,

[0007] 该隔震支座还包括位于支座外筒内的支撑形状记忆合金棒和平衡形状记忆合金棒;其中,支撑形状记忆合金棒的两端分别与支座外筒和支座核心筒铰接,平衡形状记忆合金棒的两端分别与支座外筒和支座核心筒铰接。

[0008] 优选的,该隔震支座还包括内万向铰连接和外万向铰连接,其中,支撑形状记忆合金棒的两端分别通过内万向铰连接和外万向铰连接与支座外筒和支座核心筒铰接,平衡形

状记忆合金棒的两端分别通过括内万向铰连接和外万向铰连接与支座外筒和支座核心筒铰接。

[0009] 优选的,支撑形状记忆合金棒和平衡形状记忆合金棒所用材料是形状记忆合金棒材或索材。

[0010] 优选的,支撑形状记忆合金棒的截面积大于平衡形状记忆合金棒的截面积。

[0011] 有益效果:本实用新型的形状记忆合金自复位多维隔震支座具有构造简单、隔震耗能效果好、耐久性好等优点。由于主材选取形状记忆合金材料,该支座的抗疲劳性好、阻尼能力强、可恢复变形大及性能稳定。它能够隔离水平任意方向的地震作用,表现出水平各向同性;而且,在承载上部结构的同时,还具有竖向隔震的作用,能够控制上部结构产生的提离力,有效解决了隔震中多维隔震的问题;在风荷载作用时,具有一定的初始刚度,不致发生过大的变形;同时,它具有阻尼耗能、限制结构滑移量的能力,能够按预先设计使隔震装置在遭遇地震设计强度时有足够的变形能力和自复位功能。可广泛应用于各类土木工程结构。

附图说明

[0012] 图 1 是本实用新型的立面结构示意图;

[0013] 图 2 是本实用新型的平面结构示意图;

[0014] 图 3 是本实用新型的万向铰节点示意图;

[0015] 以上图中有:支座上钢板 1;支座下钢板 2;支座核心筒 3;支座外筒 4;支撑形状记忆合金棒 5;平衡形状记忆合金棒 6;内万向铰连接 7;外万向铰连接 8;上部结构 9;下部结构 10;上部连接螺栓 11;预埋螺栓 12;调节螺母 81;调节螺杆 82。

具体实施方式

[0016] 参见图 1-3,形状记忆合金自复位多维隔震支座是一种用于土木工程领域的多维隔(减)震装置。该支座主要由支座上钢板 1、支座下钢板 2、支座核心筒 3、支座外筒 4、支撑形状记忆合金棒(索)5、平衡形状记忆合金棒(索)6 及一些连接部件等组成。

[0017] 支座上钢板与支座核心筒焊接,支座下钢板与支座外筒焊接,支座核心筒底距支座下钢板顶留有一定的距离,支撑形状记忆合金棒 5 与支座核心筒 3 和支座外筒 4 铰接。支座内所有支撑形状记忆合金棒(索)5 始终处于拉伸状态,其长度、与水平向夹角和初始状态均相同,支撑形状记忆合金棒(索)5 截面积大于平衡形状记忆合金棒(索)6,能够承载上部结构。支座核心筒与支座外筒的相对运动使得形状记忆合金棒拉伸和收缩,完成隔震和耗能的功能。本实用新型具有构造简单、隔震耗能效果好、耐久性好的优点,它能够在隔离水平向和竖向激励的同时耗散振动能量,震后能够自动回复到震前状态,在大的外部激励下不被拉坏,震后能够自动回复到震前状态。它可广泛应用于土木工程结构的隔震上。

[0018] 本实用新型提供的一种形状记忆合金自复位多维隔震支座包括支座上钢板 1、与支座上钢板 1 相对设置的支座下钢板 2、与支座上钢板 1 下表面连接的支座核心筒 3、与支座下钢板 2 上表面连接的支座外筒 4,其中支座核心筒 3 位于支座外筒 4 内。

[0019] 该隔震支座还包括位于支座外筒 4 内的支撑形状记忆合金棒 5 和平衡形状记忆合金棒 6;其中,支撑形状记忆合金棒 5 的两端分别与支座外筒 4 和支座核心筒 3 铰接,平衡

形状记忆合金棒 6 的两端分别与支座外筒 4 和支座核心筒 3 铰接。

[0020] 该隔震支座还包括内万向铰连接 7 和外万向铰连接 8, 其中, 支撑形状记忆合金棒 5 的两端分别通过内万向铰连接 7 和外万向铰连接 8 与支座外筒 4 和支座核心筒 3 铰接, 平衡形状记忆合金棒 6 的两端分别通过内万向铰连接 7 和外万向铰连接 8 与支座外筒 4 和支座核心筒 3 铰接。

[0021] 支撑形状记忆合金棒 5 和平衡形状记忆合金棒 6 所用材料是形状记忆合金棒材或索材。

[0022] 支撑形状记忆合金棒 5 的截面积大于平衡形状记忆合金棒 6 的截面积。

[0023] 具体而言, 本实用新型的形状记忆合金自复位多维隔震支座主要由支座上钢板 1; 支座下钢板 2; 支座核心筒 3; 支座外筒 4; 支撑形状记忆合金棒 5; 平衡形状记忆合金棒 (索) 6; 内万向铰连接 7; 外万向铰连接 8; 上部结构 9; 下部结构 10; 上部连接螺栓 11; 预埋螺栓 12; 调节螺母 81; 调节螺杆 82 组成。隔震支座为轴对称结构, 支座核心筒 3 与支座外筒 4 同轴。支座上钢板 1 搁置在支座核心筒 3 上并通过焊接与之固接, 支座外筒 4 搁置在支座下钢板 2 上并通过焊接与之固接; 支撑形状记忆合金棒 (索) 5 和平衡形状记忆合金棒 (索) 6 通过内万向铰连接 7 与支座核心筒 3 铰接, 通过外万向铰连接 8 与支座外筒 4 铰接; 支座上钢板 1 通过上部螺栓 11 或焊接与上部结构 9 连接, 支座下钢板 2 通过预埋螺栓 12 或焊接与下部结构 10 连接。

[0024] 具体实施步骤如下: 根据结构隔震的要求, 确定该支座各组成部件的材性、尺寸、数量及支座核心筒 3 底距支座下钢板 2 顶的距离。将支座核心筒 3 与支座上钢板 1 焊接, 将支座外筒 4 与支座下钢板 2 焊接。通过附加支架等方式使支座核心筒 3 与支座外筒 4 按设计初始位置固定。用内万向铰连接 7 将形状记忆合金棒 (索) 5 和 6 连接到支座核心筒 3, 用外万向铰连接 8 将支撑形状记忆合金棒 (索) 5 和平衡形状记忆合金棒 (索) 6 连接到支座外筒 4, 调节外万向铰连接 8 上的调节螺母 81 和调节螺杆 82 使支撑形状记忆合金棒 (索) 5 和平衡形状记忆合金棒 (索) 6 到达设计初始状态并固定。支座下钢板 2 通过预埋螺栓 12 与下部结构 10 固接, 支座上钢板 1 将通过连接螺栓 11 与上部结构 9 通过连接螺栓 11 与支座上钢板 1 固接。结构竖向荷载传递至支座后, 卸除附加支架。

[0025] 以上所述仅为本实用新型的较佳实施方式, 本实用新型的保护范围并不以上述实施方式为限, 但凡本领域普通技术人员根据本实用新型所揭示内容所作的等效修饰或变化, 皆应纳入权利要求书中记载的保护范围内。

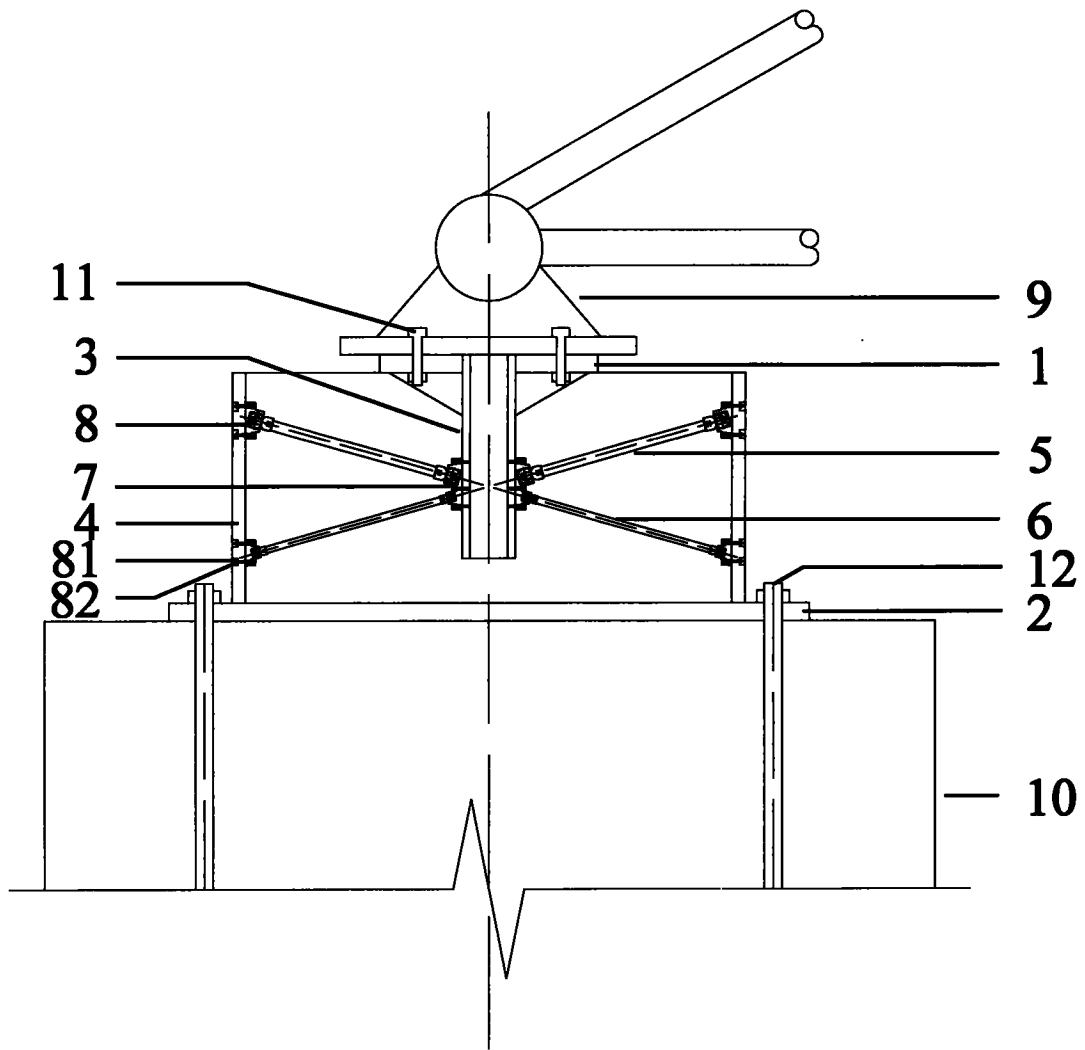


图 1

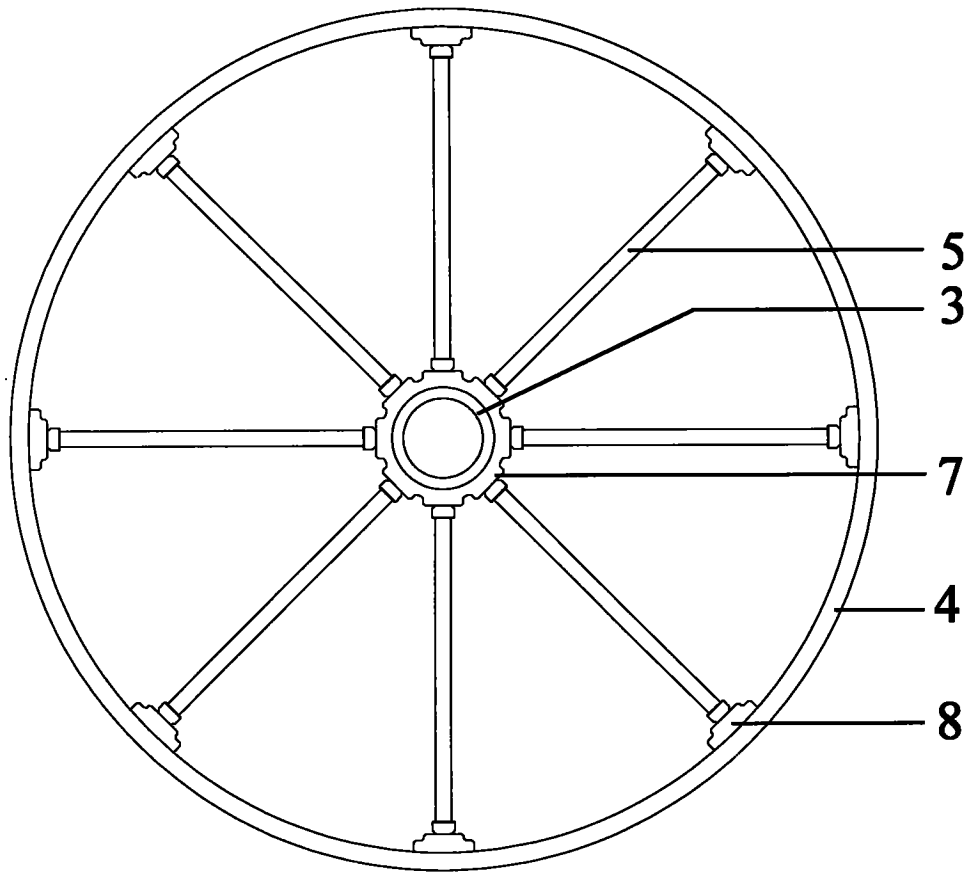


图 2

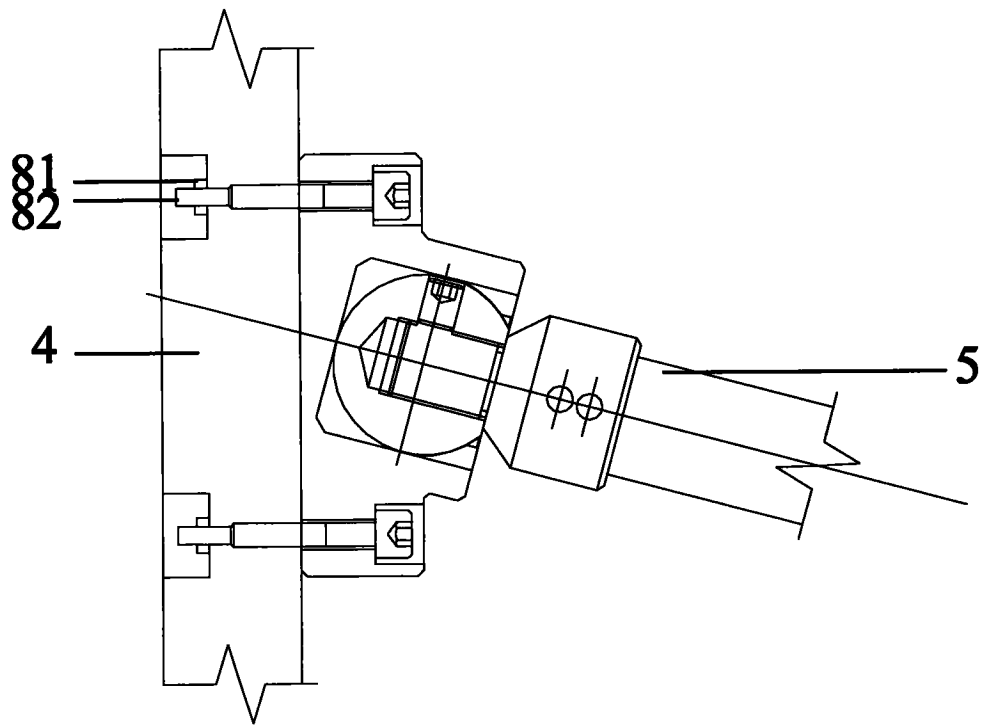


图 3