

①9 RÉPUBLIQUE FRANÇAISE  
INSTITUT NATIONAL  
DE LA PROPRIÉTÉ INDUSTRIELLE  
PARIS

①1 N° de publication :  
(à n'utiliser que pour les  
commandes de reproduction)

**2 852 930**

②1 N° d'enregistrement national : **03 03752**

⑤1 Int Cl<sup>7</sup> : B 65 D 75/58, B 65 D 83/00

⑫

## DEMANDE DE BREVET D'INVENTION

**A1**

②2 Date de dépôt : 27.03.03.

③0 Priorité :

④3 Date de mise à la disposition du public de la demande : 01.10.04 Bulletin 04/40.

⑤6 Liste des documents cités dans le rapport de recherche préliminaire : *Se reporter à la fin du présent fascicule*

⑥0 Références à d'autres documents nationaux apparentés :

⑦1 Demandeur(s) : VALOIS SAS Société par actions simplifiée — FR.

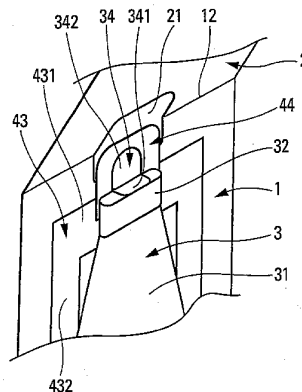
⑦2 Inventeur(s) : PENNANEAC'H HERVE et PIERRE CHRISTOPHE.

⑦3 Titulaire(s) :

⑦4 Mandataire(s) : CAPRI.

⑤4 DISTRIBUTEUR DE PRODUIT FLUIDE.

⑤7 Distributeur de produit fluide comprenant: un réservoir de produit fluide (12) définissant au moins une paroi d'actionnement (21) apte à être déplacée, un orifice de distribution (41), et des moyens de ressort (7) adaptés à solliciter la paroi d'actionnement dans un état de volume maximal du réservoir, caractérisé en ce que les moyens de ressort (7) coopèrent avec des moyens d'armement (11) aptes à amener les moyens de ressort en sollicitation de la paroi d'actionnement à partir d'un état initial dans lequel les moyens de ressort ne sollicitent pas la paroi d'actionnement.



FR 2 852 930 - A1



## Distributeur de produit fluide

La présente invention concerne un distributeur de produit fluide comprenant un réservoir de produit fluide définissant une paroi d'actionnement déplaçable et ou déformable apte à être déplacée ou enfoncée, un orifice de distribution et des moyens de ressort adaptés à solliciter la paroi déformable dans  
5 un état de volume maximal du réservoir. Le distributeur, ou au moins le réservoir peut par exemple être réalisé à partir d'une ou de deux feuilles souples formant la paroi d'actionnement. Par enfoncement de la paroi d'actionnement à l'encontre des moyens de ressort, on diminue le volume interne du réservoir et  
10 du produit fluide est ainsi refoulé à travers l'orifice de distribution. Il s'agit là d'une conception classique pour un distributeur dans le domaine de la parfumerie, de la cosmétique ou encore de la pharmacie. Dans certains domaines, il est avantageux que la distribution s'effectue sous la forme d'une pulvérisation.

15 Dans le cas où la paroi d'actionnement est déformable, les moyens de ressort agissent sur la paroi en la déformant vers un état de déformation maximale dans laquelle elle définit un état de volume maximal pour le réservoir. La déformation de la paroi déformable du fait des moyens de ressort n'est pas toujours esthétique et peut de ce fait nuire à l'aspect du distributeur. De plus, les  
20 moyens de ressort augmentent l'épaisseur totale du distributeur ce qui peut être un inconvénient majeur dans certains cas d'utilisation.

En effet, on connaît du document FR-2 791 645 un distributeur de ce type dont l'orifice de distribution est obturé avant utilisation par un organe d'obturation amovible. L'intérieur du réservoir ne communique donc pas avec  
25 l'extérieur et, selon ce document, le ressort qui agit sur une paroi déformable est comprimé à un état maximal, de sorte que l'épaisseur du distributeur peut être maintenu à un minimum. Ceci est une exigence primordiale lorsque l'on veut inclure un tel distributeur dans des magazines sous la forme d'échantillon de produit fluide. Même lorsque l'orifice de distribution est obturé, le ressort agit  
30 bien évidemment sur la paroi déformable, ce qui déforme inesthétiquement la paroi déformable qui présente alors un relief souvent irrégulier.

On connaît aussi des distributeurs de l'art antérieur dont la paroi d'actionnement n'est pas déformable, mais juste déplaçable.

La présente invention a pour but de remédier à cet inconvénient précité de l'art antérieur en définissant un distributeur de produit fluide dont les moyens  
5 de ressort ne nuisent pas à l'esthétique de la paroi d'actionnement, au moins avant utilisation du distributeur. Un autre but est de pouvoir armer les moyens de ressort d'une manière pratique, rapide, et de préférence intuitive.

Pour atteindre ces buts, la présente invention prévoit que les moyens de ressort coopèrent avec des moyens d'armement aptes à amener les moyens de  
10 ressort en sollicitation de la paroi d'actionnement à partir d'un état initial dans lequel les moyens de ressort ne sollicitent pas la paroi d'actionnement, les moyens de ressort comprenant une plaque avant et une plaque arrière, le réservoir étant situé entre les plaques avant et arrière, les moyens d'armement comprenant des moyens d'entretoise étant sélectivement déplaçables entre une  
15 position inopérante dans laquelle les deux plaques s'étendent sensiblement parallèlement correspondant à un état de volume minimal du réservoir et une position opérante dans laquelle les plaques sont éloignées au moins localement l'une de l'autre, la plaque avant étant déplaçable par rapport à la plaque arrière de manière à écraser le réservoir situé entre elles, des moyens d'actionnement  
20 étant prévus pour positionner les moyens d'entretoise entre les deux plaques de manière à les éloigner, les moyens d'actionnement comprenant un organe de traction pourvu d'une extrémité de fixation reliée aux moyens d'entretoise et d'une extrémité de traction, l'extrémité de traction étant située à proximité de l'orifice de distribution.

25 Ainsi, les moyens de ressort n'agissent pas sur la paroi d'actionnement dans l'état initial et on se sert des moyens d'armement pour conférer aux moyens de ressort leur fonction véritable et souhaitée, c'est-à-dire de sollicitation de la paroi d'actionnement. Le distributeur de l'invention peut par conséquent être stocké avant utilisation dans un état dans lequel les moyens de ressort n'agissent  
30 pas sur la paroi d'actionnement. En l'absence de sollicitation, la paroi d'actionnement reste sans contrainte et peut ainsi présenter un aspect esthétique

convenable. La paroi d'actionnement, et ainsi le distributeur, peut alors rester dans un état parfaitement plat, apte à être utilisée en tant qu'échantillon dans les magazines.

5 Selon un aspect de l'invention, l'orifice de distribution est obturé par un organe d'obturation amovible solidaire de l'organe de traction. En variante, l'orifice de distribution est obturé par un organe d'obturation amovible pourvu d'une languette de préhension, l'extrémité de traction étant formée par ladite languette de préhension.

10 Le fait que l'extrémité de traction soit située à proximité directe de l'orifice de distribution permet une compréhension rapide et même intuitive de l'utilisation du distributeur, car il est tout à fait naturel de retirer l'organe d'obturation d'un distributeur en tirant sur une languette qui lui est associée. L'utilisateur croit uniquement ôter l'organe d'obturation, et en réalité il actionne également les moyens d'armement. En d'autres termes, l'actionnement des  
15 moyens d'armement est complètement masqué par le retrait de l'organe d'obturation.

Selon une autre caractéristique de l'invention, les moyens d'entretoise et les moyens de commande sont réalisés de manière monobloc. Avantageusement, lequel les moyens d'entretoise comprennent un rabat articulé déplaçable entre les  
20 positions inopérante et armée, ledit rabat et l'organe de traction étant réalisés de manière monobloc.

D'autre part, l'organe de traction peut s'étendre entre les deux plaques.

Selon une forme de réalisation pratique, l'organe de traction forme un étrier comprenant deux branches reliées ensemble par une âme commune, les  
25 deux branches définissant deux extrémités de liaison formant ensemble ladite extrémité de fixation. Avantageusement, l'organe de traction comprend une patte reliée à l'âme, ladite patte définissant une extrémité libre reliée à ou formant l'extrémité de traction. Avantageusement, la patte est détachable de l'étrier. Plus généralement, l'extrémité de traction est détachable du restant de  
30 l'organe de traction.

Selon un autre aspect, le réservoir est fixé à une plaque entre les deux branches de l'étrier.

D'autre part, les moyens de ressort sont formés par au moins un parmi la plaque avant, la plaque arrière et les moyens d'entretoise.

5 Selon une caractéristique pratique, le réservoir ne contient presque que du produit fluide avant retrait de l'organe d'obturation amovible.

L'invention sera maintenant plus amplement décrite en référence aux dessins joints donnant à titre d'exemple non limitatif un mode de réalisation d'un distributeur selon l'invention.

10 Sur les figures :

- la figure 1 est une vue de dessus en perspective d'un distributeur selon l'invention dans un état non fini pour montrer sa structure interne,
- la figure 2 est une vue partielle en perspective de l'autre face du distributeur de la figure 1,
- 15 - les figures 3, 4 et 5 sont des vues en coupe transversale verticale à travers le distributeur des figures 1 et 2, respectivement en position de repos, armée et actionnée, et
- les figures 6, 7 et 8 sont des vues similaires aux figures 3, 4 et 5 pour une variante de réalisation selon l'invention.

20 Le distributeur comprend une poche de produit fluide liquide ou pulvérulent 3, qui est ici réalisée à partir d'une feuille souple déformable 31 repliée sur elle-même et fixée de manière étanche sur la périphérie. La fixation étanche des deux feuilles peut être avantageusement réalisée par thermosoudage. On définit ainsi un réservoir de produit fluide 30 de volume variable. La feuille  
25 souple 31 forme une paroi d'actionnement déformable ou enfonçable. Le distributeur comprend également un orifice de distribution 321 qui peut être ici de préférence un orifice de pulvérisation. Cet orifice est de préférence formé par tête de distribution 32 en matière plastique rigide qui définit un canal de sortie dont l'extrémité aval forme l'orifice de distribution. La feuille 31 est  
30 avantageusement soudée sur la tête de distribution. L'orifice 321 est avantageusement obturé au moins avant la première utilisation par un organe

d'obturation amovible qui comprend une partie d'obturation 341 et une partie d'accrochage 342.

Ainsi, après avoir retiré l'organe d'obturation amovible de l'orifice de distribution, on peut appuyer sur la feuille, ce qui diminue le volume utile du réservoir 30 et le produit fluide stocké dans le réservoir est alors refoulé à travers le canal et l'orifice de distribution. Avantagement, le réservoir comprend une pièce de matière poreuse apte à s'imbiber ou à s'imprégner de produit fluide liquide ou pulvérulent. De préférence, cette pièce est positionnée au contact direct de l'orifice de distribution 321 ou le canal de sortie.

Le distributeur comprend également des moyens de ressort et d'armement qui se présentent ici sous la forme d'une plaque supérieure 2 et d'une plaque inférieure 1, associées à un rabat pivotant 42 et un organe de traction 43 pour faire pivoter le rabat. Le rabat 42 remplit une fonction de moyens d'armement permettant d'activer les moyens de ressort. Il peut également assurer une fonction de ressort. Au moins une des deux plaques est élastiquement déformable, de manière à remplir une fonction de ressort, si le rabat ne la remplit pas déjà. De préférence, les deux plaques sont élastiquement déformables et le rabat est rigide. Les deux plaques 1 et 2 peuvent être réalisées à partir d'un morceau de plaque unique relié par un pli de liaison 12, comme c'est le cas sur les figures. Une découpe ou échancrure 21 est formée au niveau du pli de liaison 12. L'échancrure peut être réalisée par une fenêtre qui s'étend à cheval sur le pli et qui est ensuite repliée sur elle-même. L'orifice de distribution 321 avec son organe d'obturation amovible sont positionnés dans cette échancrure 21.

La plaque 1 est formée par un pan 10 et deux volets latéraux 11 qui sont repliables sur le pan. La plaque 2 est reliée au pan 10 par le pli 12. La plaque a sensiblement la même taille que le pan 10, de sorte qu'ils peuvent se superposer.

Un talon de fixation 41 est avantageusement collé sur le pan 10. Le talon peut aussi être réalisé d'une seule pièce avec la plaque 1. Le rabat 42 être articulé par rapport au talon 41 par pivotement autour d'une ligne 412. Le rabat va servir de moyens d'armement sous la forme de moyens d'entretoise, comme on le verra ci-après. Le rabat est en outre pourvu d'une petite languette de blocage 422 dont

la fonction sera expliquée ci-après. Le talon et le rabat peuvent être réalisés d'une seule pièce. Le rabat est avantageusement situé à proximité du bord opposé au pli 12.

Quant à la plaque 2, elle est formée avec une fente 22 destinée à recevoir  
5 la languette de blocage 422 de la plaque 1.

Les plaques sont destinées à être fixées, avantageusement thermosoudées, ensemble au niveau des volets 11. On obtient ainsi une sorte d'enveloppe scellée sur trois côtés et ouvert sur le côté où est formé le rabat articulé 42. La poche souple 3 est disposée entre les deux plaques à l'intérieur de l'enveloppe qu'elles  
10 forment ensemble. L'orifice de distribution 321 est positionné avantageusement de manière centrale au niveau de l'échancrure 21. La poche 23 peut avantageusement être fixée à l'intérieur de l'enveloppe constituée par les deux plaques. La poche peut par exemple être fixée en deux points 311 et 312 à chacune des plaques.

Lorsque le rabat 42 s'étend dans le même plan que le restant de la plaque  
15 1, comme représenté sur les figures 1 et 3, la plaque 2 s'étend sensiblement parallèlement à la plaque 1, avec la poche souple 3 intercalée entre elles. La poche souple 3 ne contient avantageusement que très peu de produit fluide, de sorte qu'elle peut présenter une configuration particulièrement plate. Ainsi,  
20 lorsque disposée entre les deux plaques 1 et 2, elle ne crée qu'une faible surépaisseur, et ainsi les deux plaques semblent être superposées avec presque rien entre elles. Ceci est représenté sur la figure 3. L'épaisseur cumulée du distributeur peut être de l'ordre de 2 à 3 mm. Le distributeur est alors dans un état de repos approprié pour son transport et son stockage. La poche souple 3,  
25 qui forme les parois d'actionnement, n'est soumise à aucune contrainte. De même, les plaques 1 et 2 ne sont soumises à aucune contrainte.

Pour armer le distributeur, il suffit de faire pivoter le rabat 42 autour de la ligne d'articulation 412 en direction de la plaque 2, comme cela est représenté par la petite flèche sur la figure 4. La ligne de pliage 412 est avantageusement  
30 réalisée de manière courbe, par exemple en forme d'arc de cercle. De manière symétrique, le bord du rabat où est formée la languette peut également être

réalisé de manière courbe. Ainsi, lorsque le rabat 42 pivote en direction de la plaque 2, les plaques prennent une courbure correspondant à la ligne de pliage et au bord libre. Le rabat est articulé par pivotement jusqu'à ce que son bord libre vienne en appui sur la plaque 2 et sa petite languette de blocage 422 vienne se  
5 loger à l'intérieur de la fenêtre 22 formée dans la plaque 2. Ceci est représenté sur la figure 4. Le rabat s'étend alors de manière sensiblement perpendiculaire, à la fois à la plaque 71 et à la plaque 2. Du fait de l'engagement de la languette 422 dans la fenêtre 22, le rabat est bloqué en position. Le rabat peut par exemple être réalisé de manière rigide. Il constitue ainsi des moyens d'entretoise qui  
10 permettent de maintenir les deux plaques éloignées l'une de l'autre.

Etant donné que la poche 3 est fixée à la plaque 1 en 311 et la plaque 2 en 312, l'écartement des deux plaques du fait de l'interposition du rabat d'entretoise a pour effet également d'écartier les parois de la poche. Le volume interne du réservoir augmente ainsi par entrée d'air à travers l'orifice de distribution 321, et  
15 avantageusement à travers la pièce de matière poreuse. Bien entendu, ceci n'est possible qu'après retrait de l'organe d'obturation amovible 34. En effet, il n'est pratiquement pas possible, sauf à détruire le distributeur, de rabattre le rabat pour le positionner tel que représenté sur la figure 4 sans avoir préalablement retiré l'organe d'obturation. L'écartement des plaques n'est possible que si de  
20 l'air peut pénétrer à l'intérieur du réservoir. Selon l'invention, les plaques sont réalisées en un matériau élastiquement déformable qui leur confère cette caractéristique d'élasticité de rappel. Ainsi, une fois le distributeur dans la configuration représentée sur la figure 4, on peut l'actionner en appuyant sur la plaque à l'aide d'un doigt et en maintenant l'autre plaque à l'aide d'un autre  
25 doigt. Dans cette forme de réalisation, les plaques forment chacune des moyens de ressort de rappel. On peut toutefois imaginer une forme de réalisation dans laquelle seulement une seule des plaques forme des moyens de rappel élastique, alors que l'autre plaque peut être parfaitement rigide et servir de surface de réaction. On peut également imaginer que seul le rabat est élastiquement  
30 déformable et les plaques rigides. Le rabat souple et une plaque déformable est aussi envisageables.

On peut rapprocher les plaques l'une de l'autre en déformant la poche. Ceci a pour effet de mettre le réservoir 30 sous pression et ainsi de refouler un mélange d'air de produit fluide à travers l'orifice de distribution.

On peut ainsi remarquer que le rabat d'entretoise 42 forme des moyens  
5 d'armement permettant d'amener les plaques dans une configuration espacée.

Les moyens de ressort et d'armement se présentent ici sous la forme d'une enveloppe qui entoure la poche souple 3. On peut également imaginer des formes de réalisation dans lesquelles les moyens de ressort et d'armement se présentent sous la forme de deux bandes ou lames étroites dont une comprend  
10 un rabat d'entretoise d'armement. La poche souple 3 serait alors disposée entre ces deux bandes.

Selon l'invention, le distributeur de produit fluide est pourvu de moyens de commande qui sont désignés dans leurs ensembles par la référence numérique 4 sur la figure 1. Ces moyens d'actionnement peuvent inclure dans leurs  
15 définitions le rabat 42 ainsi que le talon de fixation 41, étant donné qu'ils peuvent être réalisés de manière monobloc avec le restant des moyens d'actionnement 4. Les moyens d'actionnement 4 comprennent un organe de traction qui s'étend entre le rabat 42 et l'échancrure 21. L'organe de traction est relié, avantageusement de manière monobloc au bord du rabat 42 où est formé la  
20 languette de blocage 422. D'autre part, l'organe de traction comprend une extrémité de traction 442 initialement positionnée dans l'échancrure 21. En tirant sur l'extrémité de traction 442, l'organe de traction transmet la force de traction au rabat 42 qui alors sollicite en pivotement depuis sa position inopérante représentée sur la figure 3 jusqu'à sa position armée représentée sur la  
25 figure 4. La position finale est celle où la languette de blocage 442 vient se loger dans la fente 22 de la plaque 2. L'utilisateur va immédiatement comprendre qu'il faut saisir l'extrémité de traction 442 et tirer dessus.

L'organe de traction s'étend entre les deux plaques 1 et 2.

De préférence, l'organe d'obturation amovible 34 est solidaire de l'organe  
30 de traction, de sorte qu'en tirant sur l'extrémité de traction 442, on effectue

simultanément l'armement du distributeur et le retrait de l'organe d'obturation amovible pour dégager l'orifice de distribution 321.

Il s'agit là du concept général réalisé par les moyens d'actionnement de l'invention.

5 Les figures destinées à illustrer la présente invention donne cependant un mode de réalisation très pratique de ces moyens d'actionnement 4. Plus particulièrement en référence à la figure 1, on peut voir que les moyens d'actionnement 4 comprennent un étrier de transmission de force 43 ainsi qu'une  
10 patte de traction 44. L'étrier et la patte peuvent être réalisés de manière monobloc, ou en variante, la patte 44 peut être fixée, par exemple par collage, sur l'étrier 43. L'étrier 43 comprend deux branches latérales sensiblement parallèle 432 reliées au niveau d'une de leurs extrémités à une âme commune 431. Les branches 432 s'étendent sensiblement parallèlement aux volets 11 de la plaque 1. L'âme 431 est située à proximité de l'échancrure 21. Les branches 432  
15 définissent des extrémités de liaison 433 reliées au rabat 42 de part et d'autre de la languette de blocage 422. L'étrier 43 et le rabat 42 peuvent être réalisés de manière monobloc, avantageusement avec le talon de fixation 41. La patte de traction 44 est reliée à l'étrier 43 au niveau de l'âme commune 431. La patte comprend une extrémité libre de traction 442 positionnée dans l'échancrure 21 et  
20 une souche de fixation 441 reliée de manière détachable à l'âme 431. L'organe d'obturation amovible 34 comprend avantageusement une partie d'obturation 431 positionnée de manière étanche sur l'orifice de distribution 321 et une partie d'accrochage 342 fixée à la patte 44. Ceci est clairement visible sur la figure 2. Initialement, avant la première utilisation, le rabat 42 est plaqué sur la plaque 1.  
25 L'extrémité de traction 442 est alors positionnée dans l'échancrure 21 sans en faire saillie à l'extérieur. L'utilisateur peut se saisir de l'extrémité de traction 442 et tirer dessus de manière à faire pivoter le rabat 42 et à détacher la partie d'obturation 341 de l'orifice de distribution. En continuant à tirer, l'utilisateur va détacher la patte 44 de l'étrier 43. Ceci est visible sur la figure 5. L'organe  
30 d'obturation amovible 34 peut rester fixé à la patte 44, comme on peut le voir sur la figure 5.

La poche souple 3 est disposée entre l'étrier 43 et la plaque 1, comme on peut le voir sur la figure 1, la poche souple 3 étant représentée en trait pointillé. La forme en étrier permet d'une part une meilleure répartition des forces de traction sur le rabat 42, mais permet également une fixation centrée de la poche 3 au niveau du point 312, représenté sur les figures 3 et 4, qui est situé entre les deux branches. La forme en étrier permet également de réaliser un contact de butée entre l'âme commune 431 et le pli 12 en fin de traction, ce qui a pour conséquence de détacher la patte 44 de l'étrier 43.

En variante, on peut également imaginer que l'extrémité de traction soit réalisée par la partie d'accrochage 342 de l'organe d'obturation amovible 34 qui formerait alors une languette de préhension susceptible d'être saisie par l'utilisateur. La forme de réalisation préférée met cependant en œuvre une pièce monobloc formant l'étrier de transmission 43, le rabat articulé 42 et le talon de fixation 41. Les deux feuilles 1 et 2 sont également réalisées de manière monobloc. La patte de traction 44 est fixée sur l'étrier et l'organe d'obturation amovible 34 est rapporté sur l'orifice de distribution et sur la patte.

Dans le mode de réalisation représenté sur les figures 6, 7 et 8, l'orifice de distribution 321 débouche latéralement et non plus au sommet de la tête de distribution comme dans le mode de réalisation précédent. C'est principalement la seule différence avec le mode de réalisation précédent : les moyens d'actionnement, et notamment l'organe traction, peuvent être identiques ou quasi-identiques. De ce fait, l'orifice est dirigé vers l'organe de traction et la plaque 2.

Plus précisément, lorsque le distributeur est dans son état initial, comme représenté sur la figure 6, la patte de traction 44 est positionnée dans l'échancrure 21 ; l'organe d'obturation amovible 34 masque l'orifice 321 et est relié à la patte 44 et la patte 44 est raccordée à l'âme 431 de l'étrier 43. La patte ou l'âme est située juste devant l'orifice encore obturé. L'âme est percée d'une ouverture 4314 qui est décalée par rapport à l'orifice. La plaque 2 est pourvue d'une fenêtre 24 au niveau de laquelle l'orifice est positionné. On peut ainsi saisir la patte 44 dans l'échancrure 21 et tirer dessus. Ceci a pour effet de déplacer l'étrier : le rabat 42

est soulevé et la partie d'obturation 341 est décollée de l'orifice la partie d'accrochage 342 fixée à la patte. En fin de traction, l'orifice est complètement dégagé et l'ouverture 4314 s'est décalée au niveau de l'orifice de manière sensiblement centrée par rapport à la fenêtre 24 de la plaque 2. En continuant à  
5 tirer sur la patte, elle peut éventuellement se désolidariser de l'étrier au point S, de sorte que l'échancrure 21 reste vide. En appuyant sur les plaques pour les rapprocher, du produit fluide est refoulé sous forme pulvérisée à travers l'orifice. Le jet ou spray est diffusé à travers l'ouverture 4314 et la fenêtre 24. L'axe du spray est sensiblement perpendiculaire au plan de la plaque 2.

10 Grâce à cet organe de traction particulier, l'utilisateur peut d'un seul geste intuitif, dégager l'orifice de distribution et amener les moyens de ressort en condition opérante.

## Revendications

1.- Distributeur de produit fluide comprenant :

- un réservoir de produit fluide (30) définissant au moins une paroi d'actionnement apte à être déplacée,
- 5 - un orifice de distribution (321), et
- des moyens de ressort (1 ; 2 ; 42) adaptés à solliciter la paroi d'actionnement dans un état de volume maximal du réservoir, caractérisé en ce que les moyens de ressort coopèrent avec des moyens d'armement (42) aptes à amener les moyens de ressort en sollicitation de la paroi d'actionnement à partir d'un état initial dans lequel les moyens de ressort ne sollicitent pas la paroi d'actionnement, les moyens de ressort comprenant une plaque avant (1) et une plaque arrière (2), le réservoir (30) étant situé entre les plaques avant et arrière, les moyens d'armement comprenant des moyens d'entretoise (42) sélectivement déplaçables entre une position inopérante dans laquelle les deux plaques s'étendent sensiblement parallèlement correspondant à un état de volume minimal du réservoir et une position opérante dans laquelle les plaques sont éloignées au moins localement l'une de l'autre, la plaque avant étant déplaçable par rapport à la plaque arrière de manière à écraser le réservoir situé entre elles, des moyens d'actionnement (4) étant prévus pour positionner les moyens d'entretoise entre les deux plaques de manière à les éloigner, les moyens d'actionnement comprenant un organe de traction (43, 44) pourvu d'une extrémité de fixation (433) reliée aux moyens d'entretoise (42) et d'une extrémité de traction (442), l'extrémité de traction étant située à proximité de l'orifice de distribution (321).
- 10
- 15
- 20
- 25

2.- Distributeur selon la revendication 1, dans lequel l'orifice de distribution est obturé par un organe d'obturation amovible (34) solidaire de l'organe de traction (44).

5 3.- Distributeur selon la revendication 1 ou 2, dans lequel l'orifice de distribution est obturé par un organe d'obturation amovible pourvu d'une languette de préhension, l'extrémité de traction étant formée par ladite languette de préhension.

10 4.- Distributeur selon l'une quelconque des revendications précédentes, dans lequel les moyens d'entretoise (42) et les moyens d'actionnement (4) sont réalisés de manière monobloc.

15 5.- Distributeur selon la revendication 4, dans lequel les moyens d'entretoise comprennent un rabat articulé (42) déplaçable entre les positions inopérante et armée, ledit rabat et l'organe de traction (43) étant réalisés de manière monobloc.

20 6.- Distributeur selon l'une quelconque des revendications précédentes, dans lequel l'organe de traction (43) s'étend entre les deux plaques.

25 7.- Distributeur selon l'une quelconque des revendications précédentes, dans lequel l'organe de traction forme un étrier (43) comprenant deux branches (432) reliées ensemble par une âme commune (431), les deux branches définissant deux extrémités de liaison (433) formant ensemble ladite extrémité de fixation.

30 8.- Distributeur selon la revendication 7, dans lequel l'organe de traction comprend une patte (44) reliée à l'âme (431), ladite patte

définissant une extrémité libre (442) reliée à ou formant l'extrémité de traction.

5 9.- Distributeur selon la revendication 8, dans lequel la patte est détachable de l'étrier.

10.- Distributeur selon la revendication 7, dans lequel le réservoir (30) est fixé à une plaque (1) entre les deux branches de l'étrier.

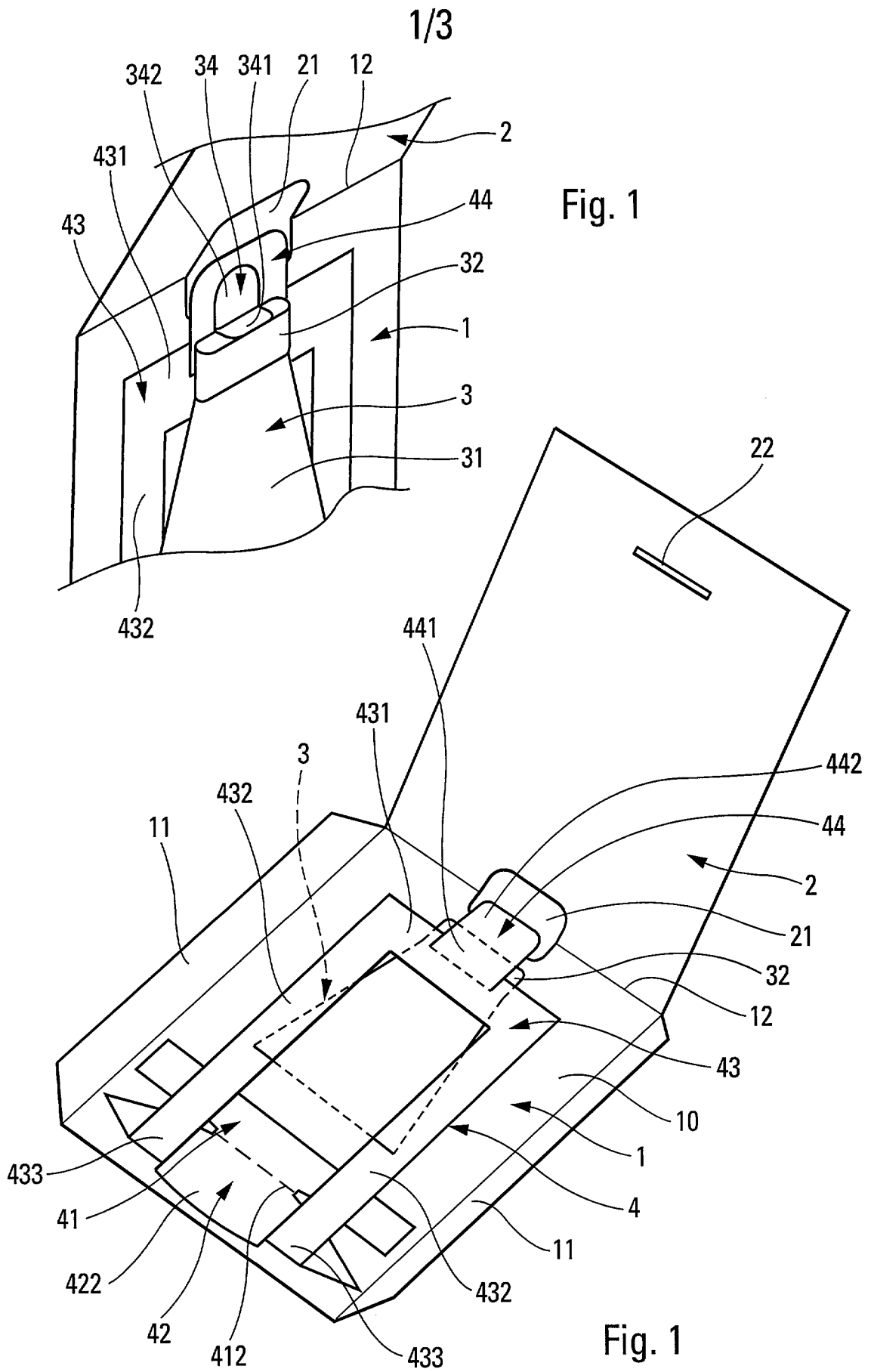
10 11.- Distributeur selon l'une quelconque des revendications précédentes, dans lequel l'extrémité de traction est détachable du restant de l'organe de traction.

15 12.- Distributeur selon la revendication 11, dans lequel les moyens de ressort sont formés par au moins un parmi la plaque avant, la plaque arrière et les moyens d'entretoise.

20 13.- Distributeur selon l'une quelconque des revendications 2 à 12, dans lequel le réservoir (30) ne contient presque que du produit fluide avant retrait de l'organe d'obturation amovible (34).

25 14.- Distributeur selon l'une quelconque des revendications précédente, dans lequel l'orifice de distribution (321) débouche latéralement à travers l'une des plaques.

\*\*\*\*



2/3

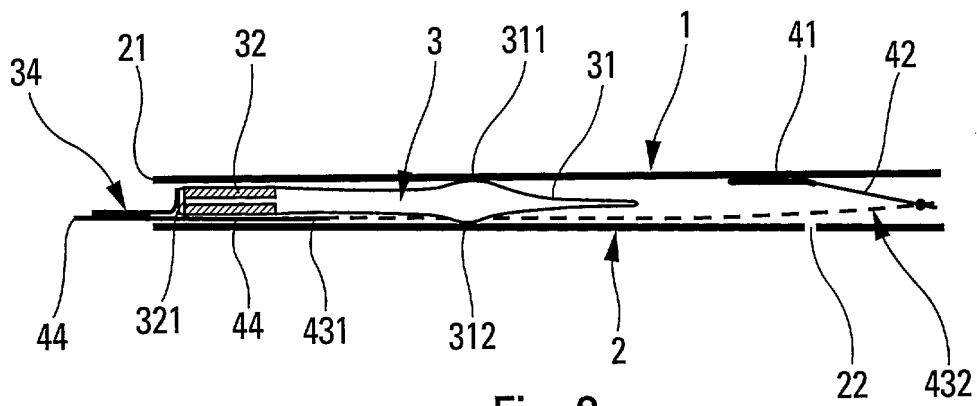


Fig. 3

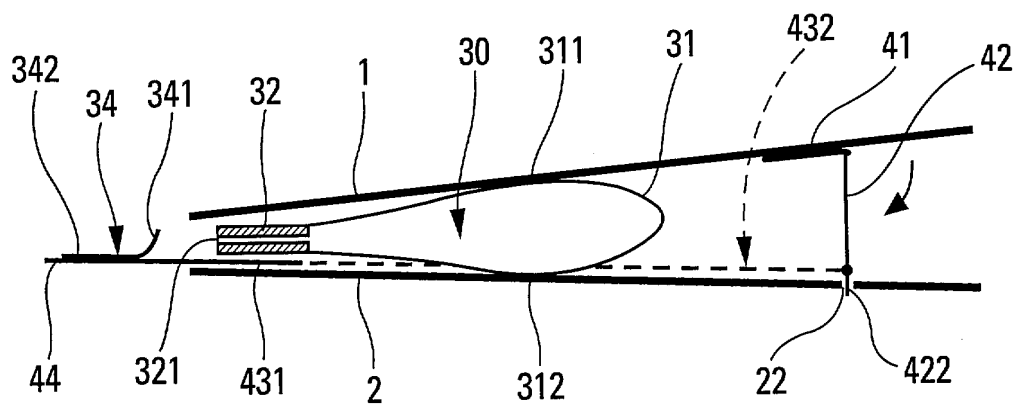


Fig. 4

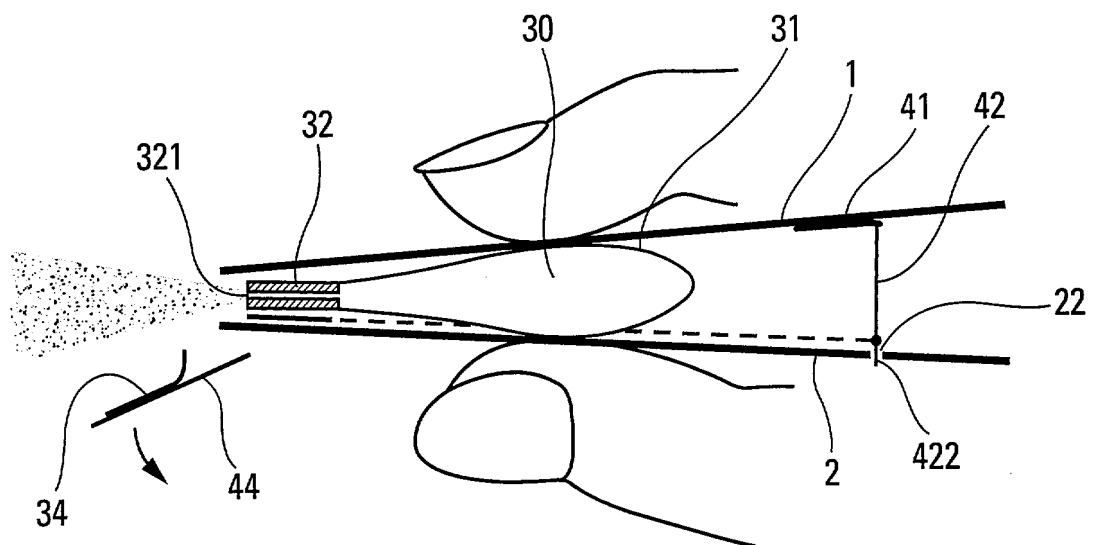


Fig. 5

3/3

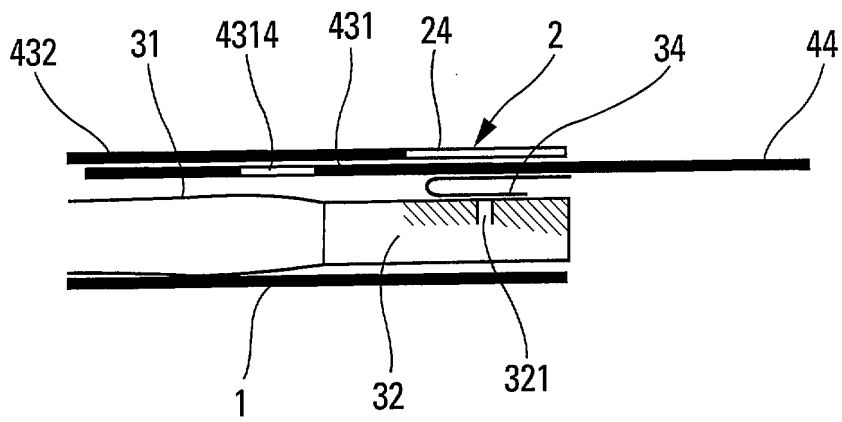


Fig. 6

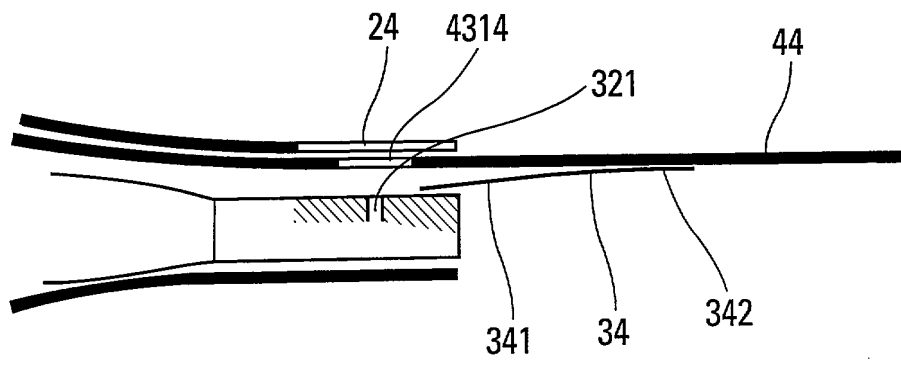


Fig. 7

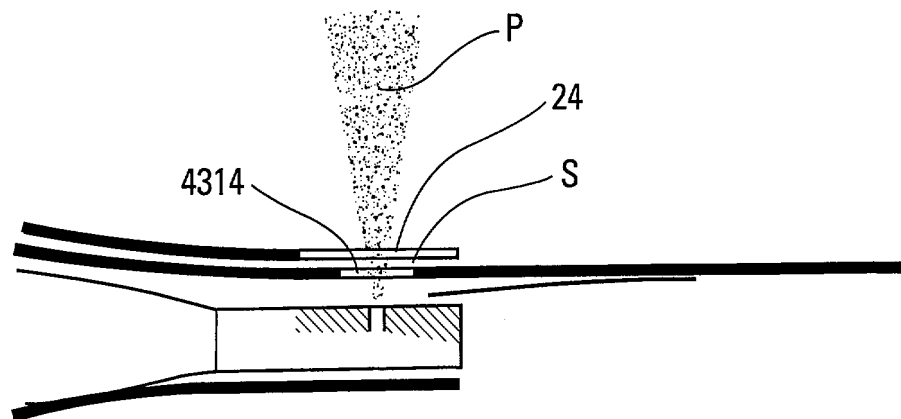


Fig. 8



**RAPPORT DE RECHERCHE  
PRÉLIMINAIRE**

établi sur la base des dernières revendications  
déposées avant le commencement de la recherche

N° d'enregistrement  
national

FA 633473  
FR 0303752

DOCUMENTS CONSIDÉRÉS COMME PERTINENTS		Revendication(s) concernée(s)	Classement attribué à l'invention par l'INPI
Catégorie	Citation du document avec indication, en cas de besoin, des parties pertinentes		
A,D	FR 2 791 645 A (VALOIS SA) 6 octobre 2000 (2000-10-06) * page 4, ligne 1 - page 6, ligne 16; figures * ---	1-14	B65D75/58 B65D83/00
A	GB 626 631 A (ASHTON PRODUCTS LTD;LESLIE PEARSON) 19 juillet 1949 (1949-07-19) * le document en entier * ---	1-14	
A	US 2 432 288 A (ABRAHAM DANZIGER) 9 décembre 1947 (1947-12-09) * le document en entier * ---	1-14	
A	US 2 788 921 A (BERNARD GALINAS) 16 avril 1957 (1957-04-16) * le document en entier * -----	1-14	
			<b>DOMAINES TECHNIQUES RECHERCHÉS (Int.CL.7)</b>
			B65D B05B
Date d'achèvement de la recherche		Examineur	
11 novembre 2003		Olsson, B	
<b>CATÉGORIE DES DOCUMENTS CITÉS</b>			
X : particulièrement pertinent à lui seul Y : particulièrement pertinent en combinaison avec un autre document de la même catégorie A : arrière-plan technologique O : divulgation non-écrite P : document intercalaire		T : théorie ou principe à la base de l'invention E : document de brevet bénéficiant d'une date antérieure à la date de dépôt et qui n'a été publié qu'à cette date de dépôt ou qu'à une date postérieure. D : cité dans la demande L : cité pour d'autres raisons ..... & : membre de la même famille, document correspondant	

2  
EPO FORM 1503 12.99 (P04C14)

**ANNEXE AU RAPPORT DE RECHERCHE PRÉLIMINAIRE  
RELATIF A LA DEMANDE DE BREVET FRANÇAIS NO. FR 0303752 FA 633473**

La présente annexe indique les membres de la famille de brevets relatifs aux documents brevets cités dans le rapport de recherche préliminaire visé ci-dessus.

Les dits membres sont contenus au fichier informatique de l'Office européen des brevets à la date du 1-11-2003

Les renseignements fournis sont donnés à titre indicatif et n'engagent pas la responsabilité de l'Office européen des brevets, ni de l'Administration française

Document brevet cité au rapport de recherche		Date de publication	Membre(s) de la famille de brevet(s)	Date de publication
FR 2791645	A	06-10-2000	FR 2791645 A1	06-10-2000
			EP 1165395 A1	02-01-2002
			WO 0059800 A1	12-10-2000
			JP 2003504278 T	04-02-2003
			US 2003121939 A1	03-07-2003
			US 6536635 B1	25-03-2003
GB 626631	A	19-07-1949	AUCUN	
US 2432288	A	09-12-1947	AUCUN	
US 2788921	A	16-04-1957	AUCUN	